

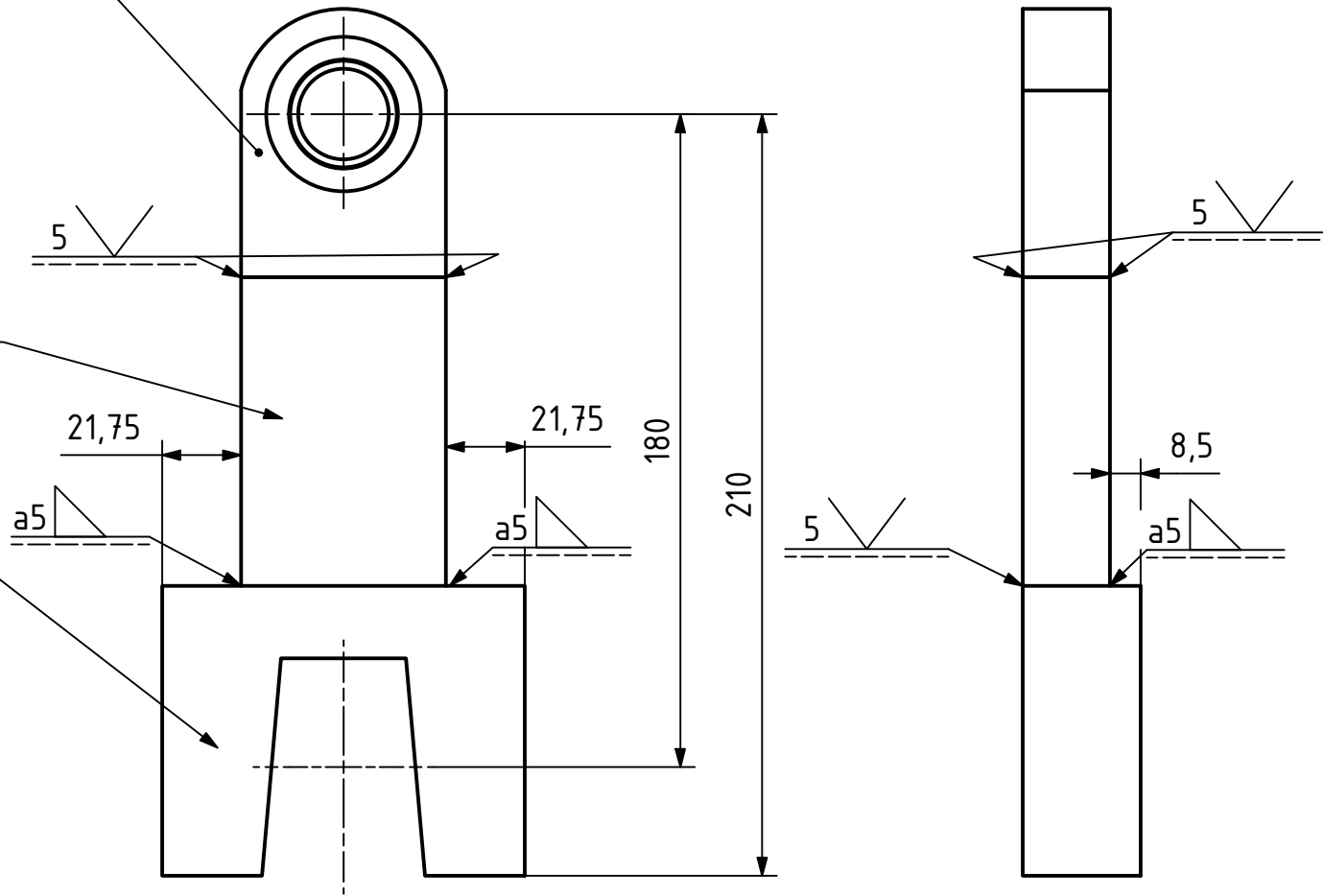
1 2 3 4 5 6 7 8

A  
B  
C  
D  
E  
F

NATÁČECÍ OKO  
SKF SCF 25 ES

TYČ  
TYČ PLOCHÁ ČSN EN 10058-60x25-90  
11 503.6

ÚCHYT  
TYČ PLOCHÁ ČSN EN 10058-100x40-82  
11 503.6



ISO 13715

+0,5	-0,2
+0,1	-0,5

PŘESNOST ISO 2768 - mK  
 TOLEROVÁNÍ DLE ISO 8015  
 ISO 13920 - CG

NAVŘHL	Václav Odvárka	29.06.2023	PŘEZK.		Podpis		Podpis		HMOTNOST 2,313 kg	MĚŘÍTKO 1:2
KRESLIL	Václav Odvárka	29.06.2023	SCHVÁLIL					SESTAVA	PROMÍTÁNÍ:	(ISO E)
				ČESKÉ VYSOKÉ UČENÍ TECHNICKÉ V PRAZE		FAKULTA STROJNÍ		PÁKA HORNÍ SVĚŘENEC		
				v21.1		NAZEV		TYP: SV		
						ČÍSLO VÝKRESU		2023-06-01.01		
								LIST: 1/1		