

1

2

3

4

A

A

B

B

C

C

D

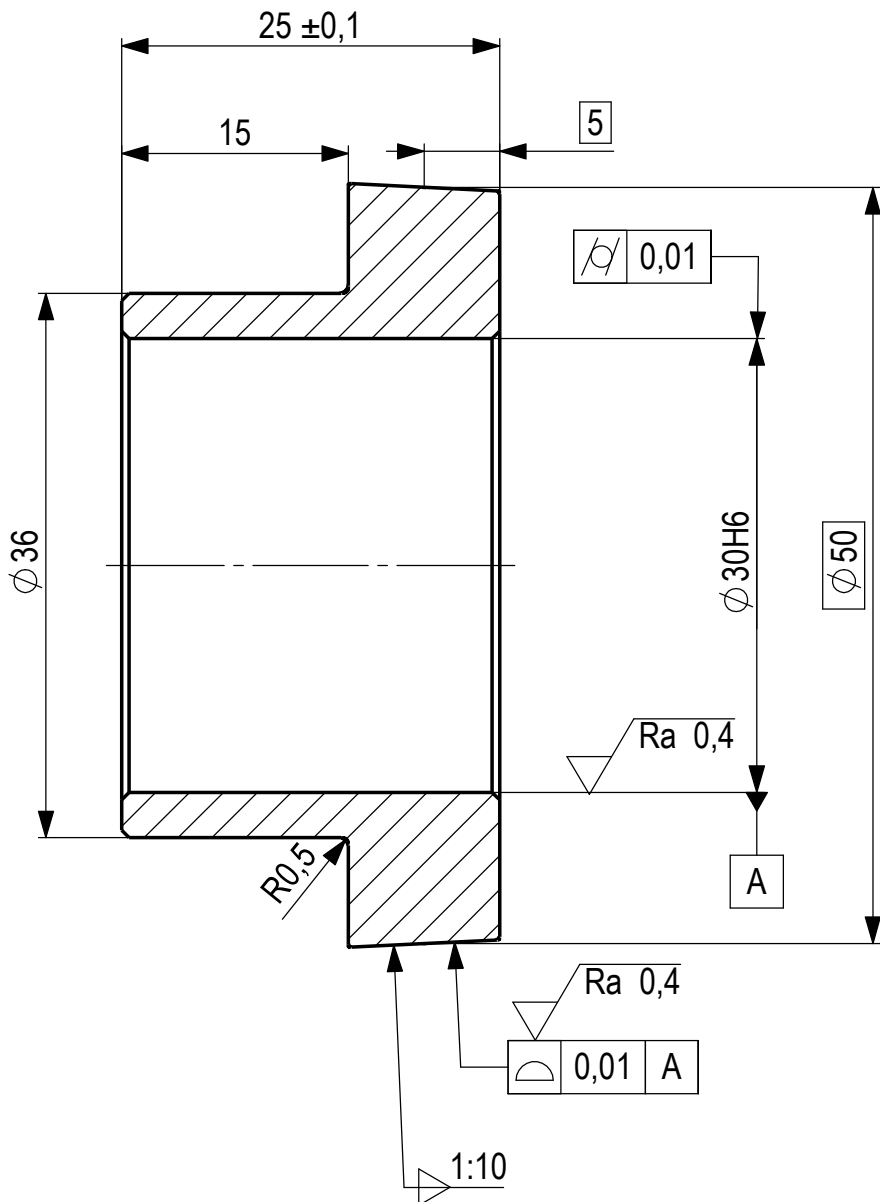
D

E

E

F

F



HRANY SRAZIT 0,5x45°  
POVRCHOVĚ ZAKALIT NA 45 +3 HRC, POTÉ BROUSIT.

$\sqrt{Ra\ 6,3}$  ( $\sqrt{Ra\ 0,4}$ )

MATERIÁL: 12 050

POLOTOVAR: TYČ KR. ČSN 42 6510 - 60-30

TOL. DLE ISO 8015

PŘESNOST ISO 2768 - mK

VŠEB. TOL. ISO 8062 -

0,2 -0,1  
0,1 -0,2 (L)

ISO 13715

INDEX

ZMĚNA

DATUM

PODPIS

AUTOR

DATUM

PODPIS

DATUM

HMOTNOST

kg

MĚŘITKO

2:1

NAVRHL VÁCLAV KOSNAR

PŘEZK.

PODPIS

DATUM

SESTAVA JUU\_BP\_KOSNAR

PROMÍTÁNÍ:

$\left[ \begin{array}{c} \text{---} \\ \text{---} \end{array} \right] \text{---}$  (ISO E)

KRESLIL VÁCLAV KOSNAR

16.7.2023

SCHVÁLIL

PODPIS

DATUM

KUSOVNÍK

PROMÍTÁNÍ:

$\left[ \begin{array}{c} \text{---} \\ \text{---} \end{array} \right] \text{---}$  (ISO E)



ČESKÉ  
VYSOKÉ  
UČENÍ  
TECHNICKÉ  
V PRAZE

FAKULTA  
STROJNÍ

NÁZEV

KUŽELOVÉ POUZDRO

ČÍSLO VÝKRESU

KP BP KOSNAR 2023

LIST: 1/1

1

2

3

4