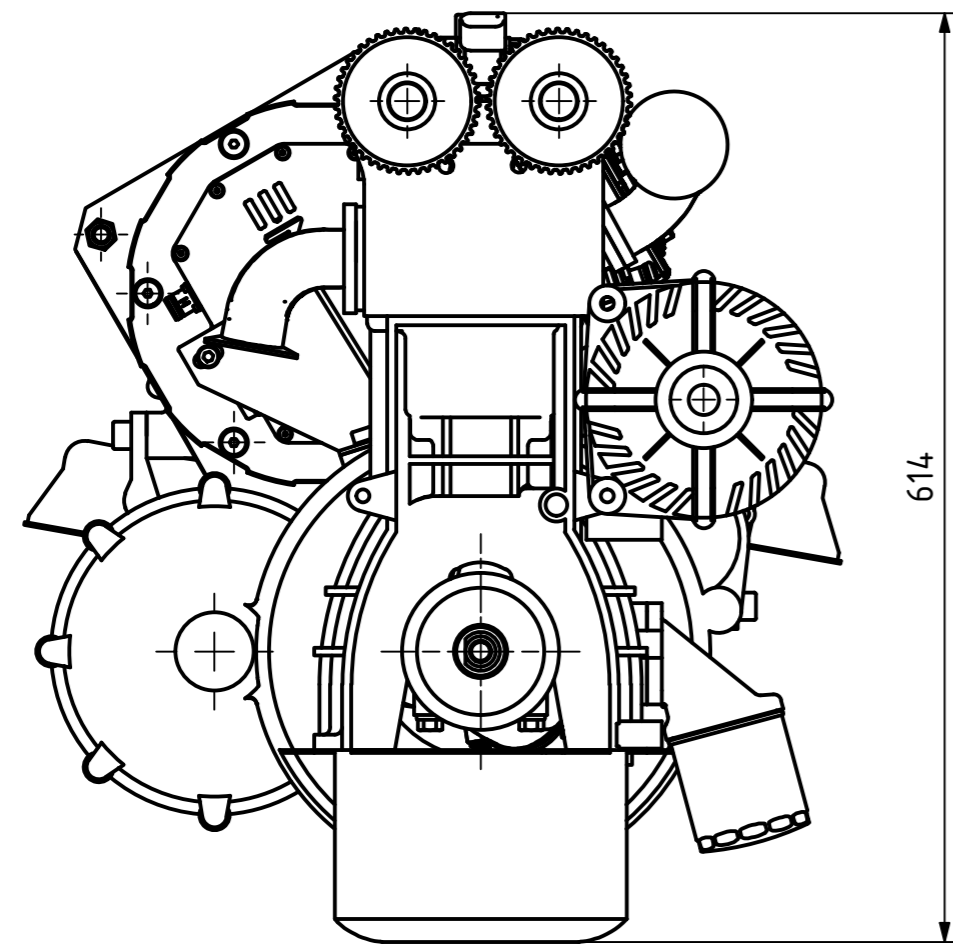
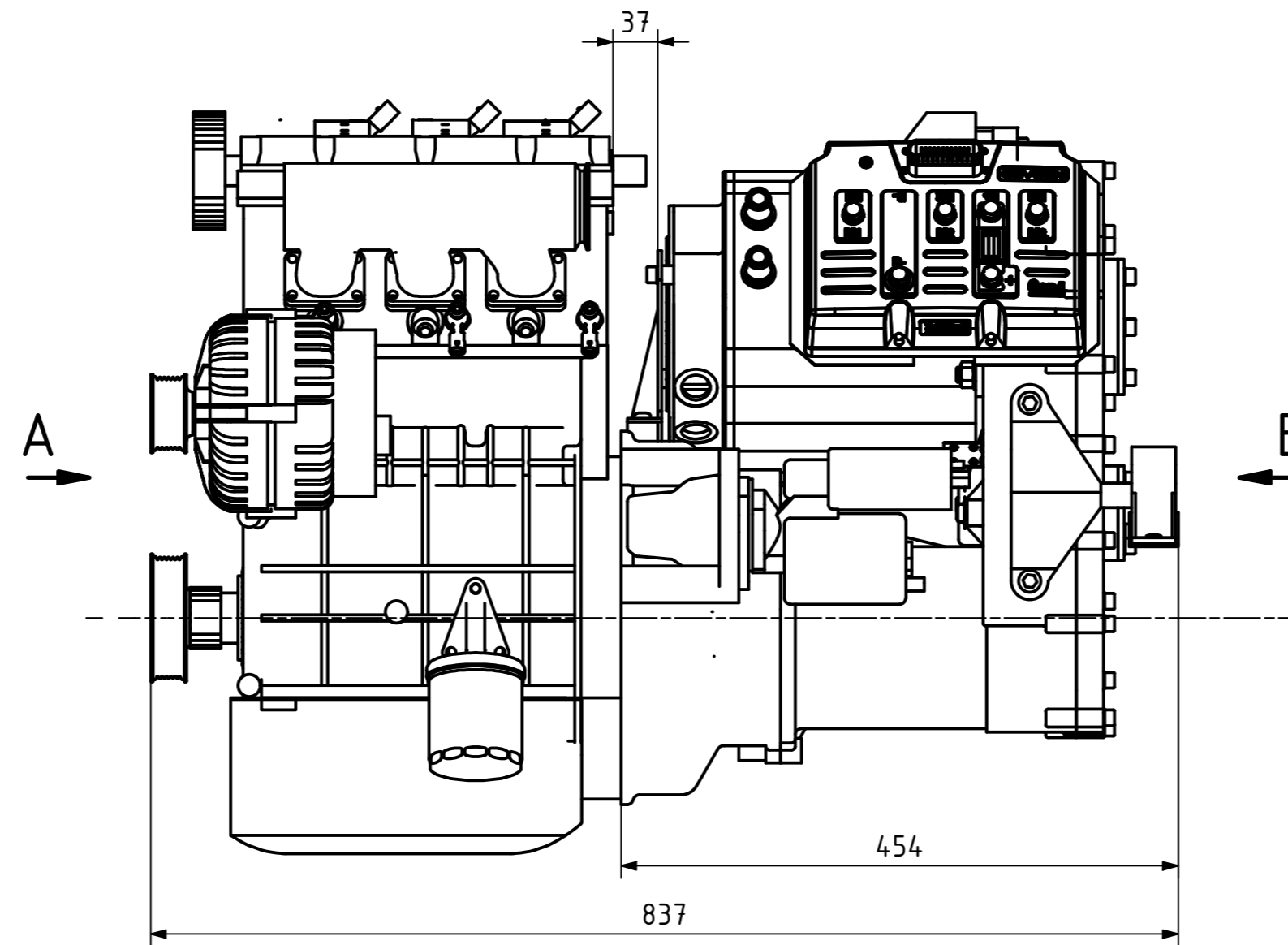
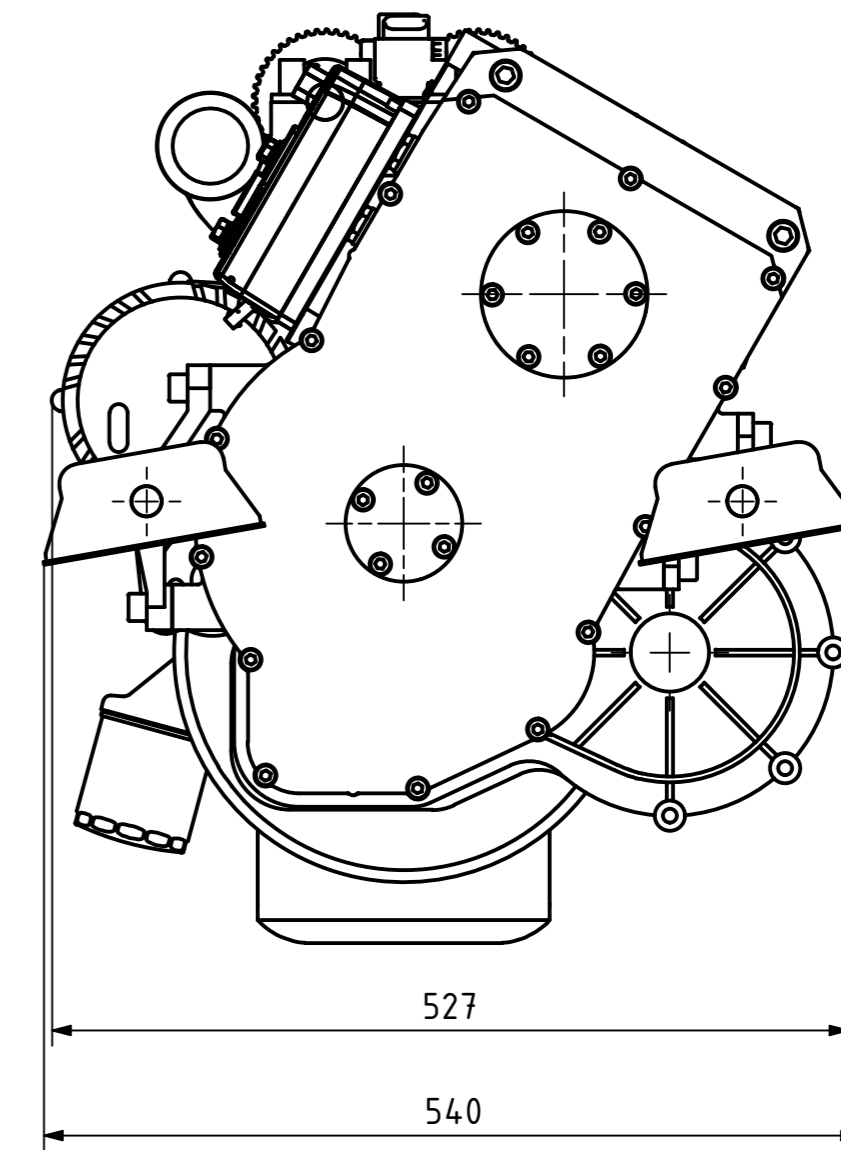


A (1:5)



B (1:5)



MAVRHL	Autor Jaroslav Vitek	Datum 15.04.2023	SCHVALIL	Podpis	Datum	HMOTNOST: Neří k dispozici PROMÍTÁNÍ: (ISO E)	MÉRITKO 1:5
ČESKÉ VYSOKÉ UČENÍ TECHNICKÉ V PRAZE		FAKULTA STROJNÍ v2.1.1		NÁZEV Hybridní agregát Fabia 1.2 HTP		TYP: SV ČÍSLO VÝKRESU 501391	
							LIST: 1/1