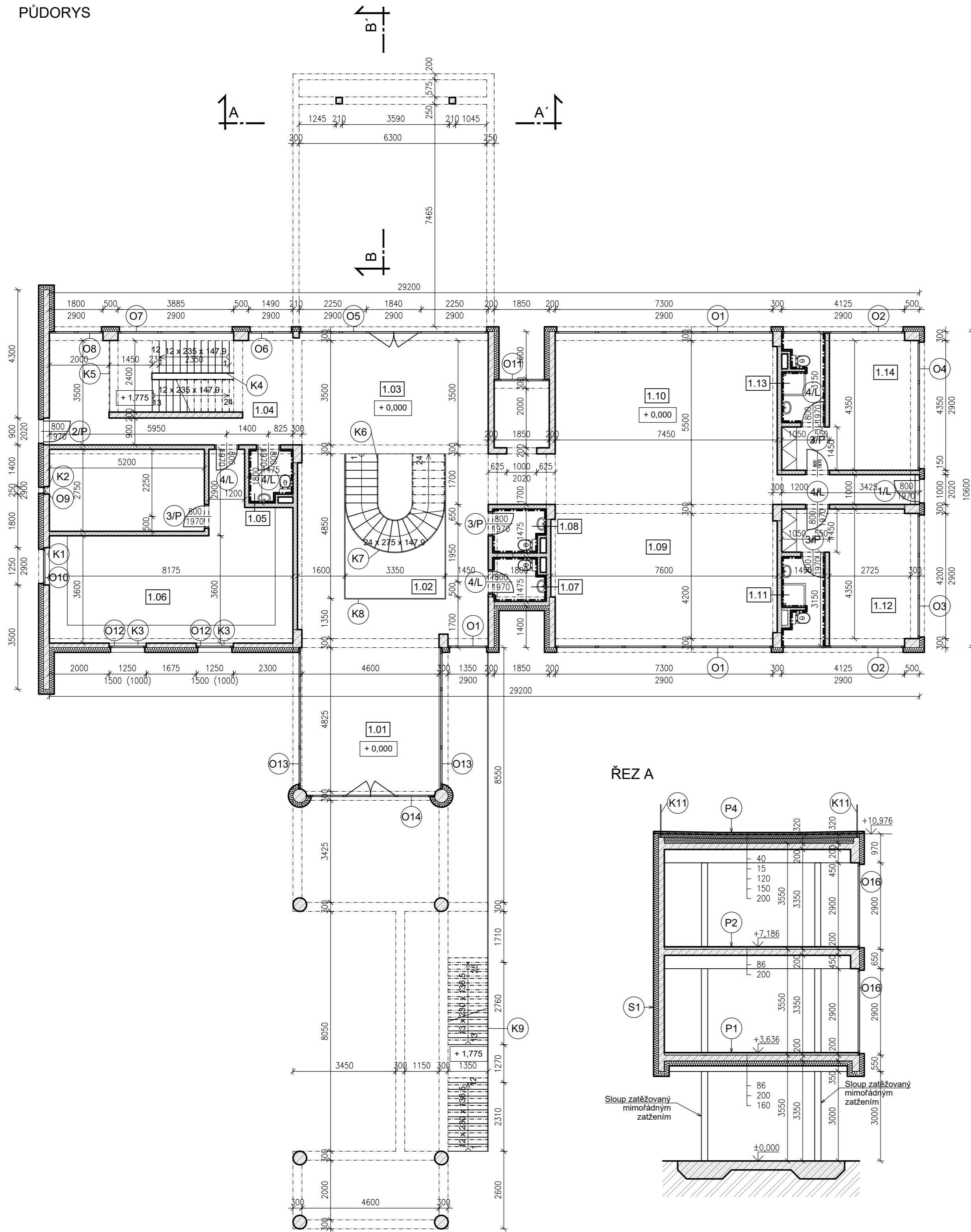
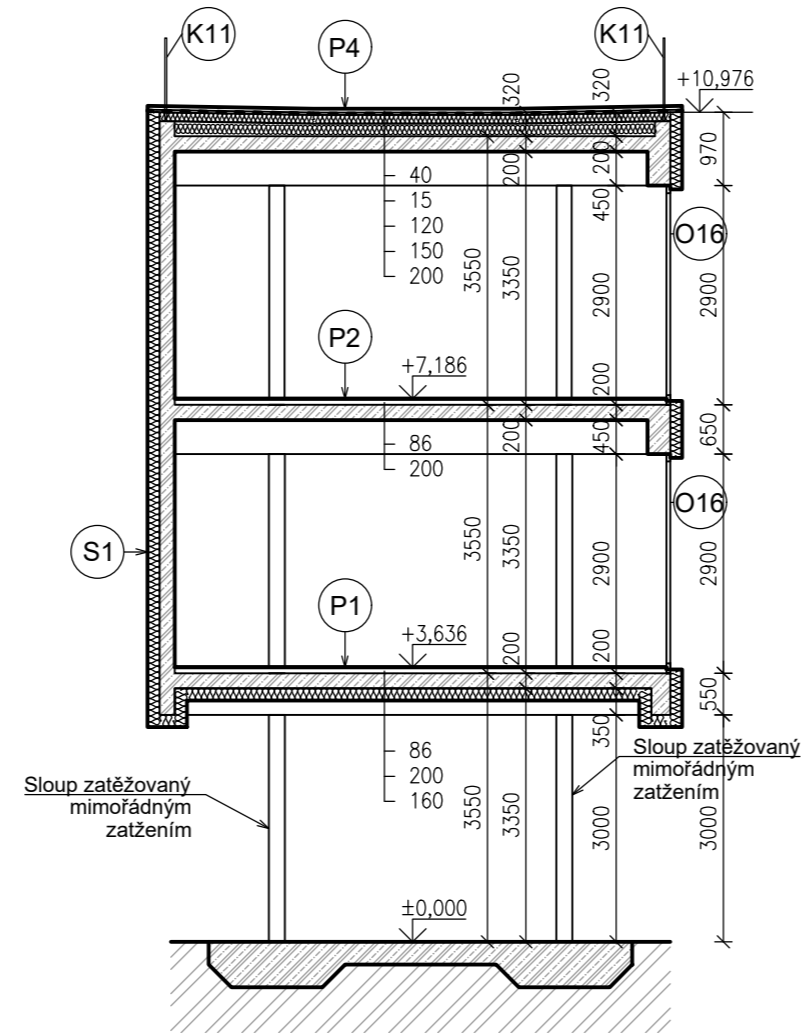


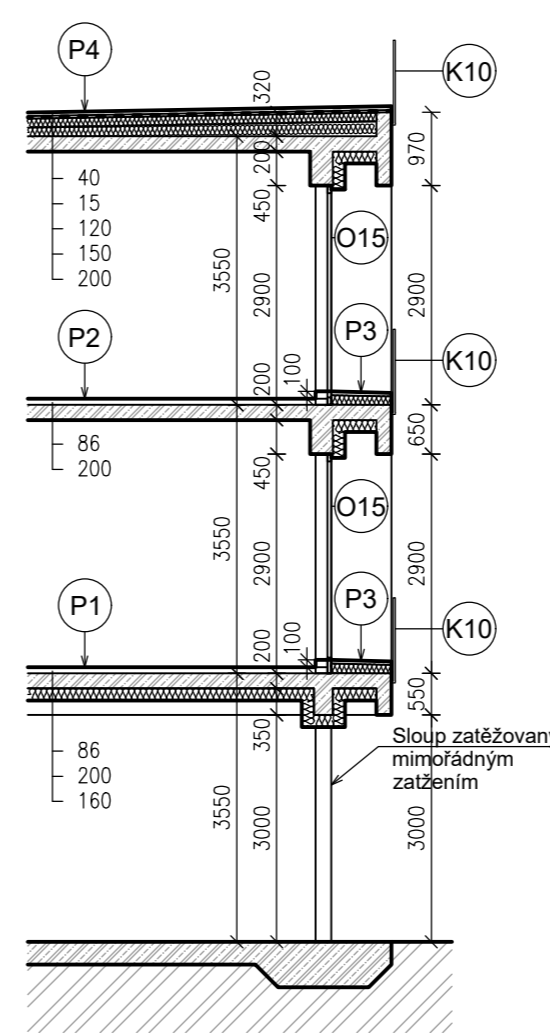
PŮDORYS



ŘEZ A



ŘEZ B



P1:

Koberec		tl. 3 mm
Samonivelační stěrka		tl. 3 mm
Roznášeací vrstva s kari sítí	cementová mazanina	tl. 50 mm
Separáční vrstva		tl. 0,1 mm
Kročejová izolace		tl. 30 mm
Železobeton		tl. 200 mm
Penetrační nátěr	penetrace PC EM	
Lepidlo	FOAMGLAS PC 56	
Teplná izolace	FOAMGLAS T3+	tl. 160 mm
+ kotvení	FOAMGLAS PC F Kotva	

P4:

Pochodzí vrstva	betonová dlažba BEST TERASOVÁ	tl. 40 mm
Vzduchová mezera	distanční	tl. 17 mm
+ Roznášeací plastové rektifikační terče	+ přířezky hydroizolace 70x70 mm	
Hydroizolace	DEKPLAN 77	tl. 1,8 mm
Teplná izolace	KINGSPAN Therna TR26 FM	tl. 120 mm
Spádová teplná izolace	spádové klíny EPS	tl. 150 mm
Parotěsnicí, Vzduchotěsnicí, Hydroizolační	GLASTEK 40 SPECIAL MINERAL	tl. 4 mm
Přípravný nátěr podkladu	DEKPRIMER	
Železobeton		tl. 200 mm

P2:

Koberec		tl. 3 mm
Samonivelační stěrka		tl. 3 mm
Roznášeací vrstva s kari sítí	cementová mazanina	tl. 50 mm
Separáční vrstva		tl. 0,1 mm
Kročejová izolace		tl. 30 mm
Železobeton		tl. 200 mm

S1:

Povrchová úprava		tl. 2 mm
Základní vrstva		tl. 5 mm
Teplná izolace - minerální vata		tl. 160 mm
Lepicí vrstva		tl. 16 mm
Železobeton		tl. 200 mm

P3:

Pochodzí vrstva	betonová dlažba BEST TERASOVÁ	tl. 40 mm
Vzduchová mezera	distanční	tl. 17 mm
+ Roznášeací plastové rektifikační terče	+ přířezky hydroizolace 70x70 mm	
Hydroizolace	DEKPLAN 77	tl. 1,8 mm
Teplná izolace	KINGSPAN Therna TR26 FM	tl. 120 mm
Parotěsnicí, Vzduchotěsnicí, Hydroizolační	GLASTEK 40 SPECIAL MINERAL	tl. 4 mm
Přípravný nátěr podkladu	DEKPRIMER	
Železobeton		tl. 200 mm
Penetrační nátěr	penetrace PC EM	
Lepidlo	FOAMGLAS PC 56	
Teplná izolace	FOAMGLAS T3+	tl. 160 mm
+ kotvení	FOAMGLAS PC F Kotva	

OZN.	Účel místnosti	(m)	Podlaha	Stěny
1.01	Vstupní hala	23,4	Dlaždice	Pohled. beton
1.02	Schodiště	39,9	Dlaždice	Pohled. beton
1.03	Vstupní hala	24	Dlaždice	Pohled. beton
1.04	Schodiště	30,2	Dlaždice	Pohled. beton
1.05	WC	2,6	Dlaždice	Obklad
1.06	Kuchyně	32,1	Dlaždice	Obklad
1.07	WC	2,6	Dlaždice	Obklad
1.08	WC	2,6	Dlaždice	Obklad
1.09	Jídlna	34,2	Dlaždice	Pohled. beton
1.10	Společenská místnost	41,2	Dlaždice	Pohled. beton
1.11	WC + koupelna	4,2	Dlaždice	Obklad
1.12	Pokoj	15,7	Koberec	Pohled. beton
1.13	WC + koupelna	4,2	Dlaždice	Obklad
1.14	Pokoj	15,7	Koberec	Pohled. beton

Legenda:

- Nosná ŽB konstrukce
- Nenosné SDK příčky tl. 150, 100 mm + zvuk. izolace - DEKWOOL
- Porother tl. 150 mm
- Teplná izolace: Isover tl. 160  
Kingspan Therna tl. 120 mm  
Spádové klíny EPS tl. 150 mm  
Foamglas tl. 160 mm
- Zemina

		Fakulta stavební <b>ČVUT</b>	
KONTROLOVAL:	Ing. Lenka Hanzalová, Ph.D.	KRESLIL:	Bc. Tomáš Janečný
AKCE:	Diplomová práce		FORMÁT: 6xA4
			MĚŘÍTKO: 1:100
			DATUM: V./2023
OBSAH:	Půdorys 1.NP + řezy		Č. VÝKR. 09