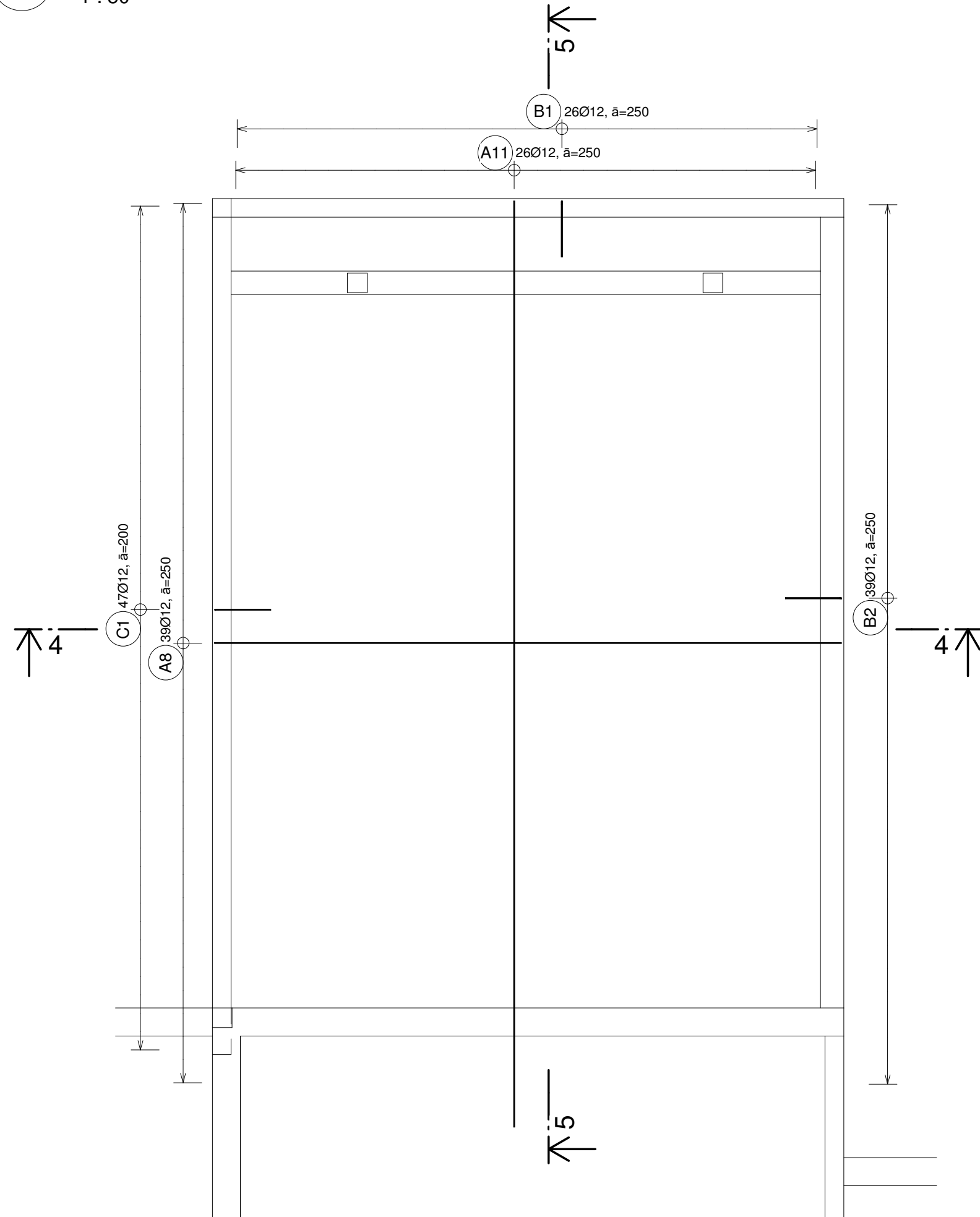


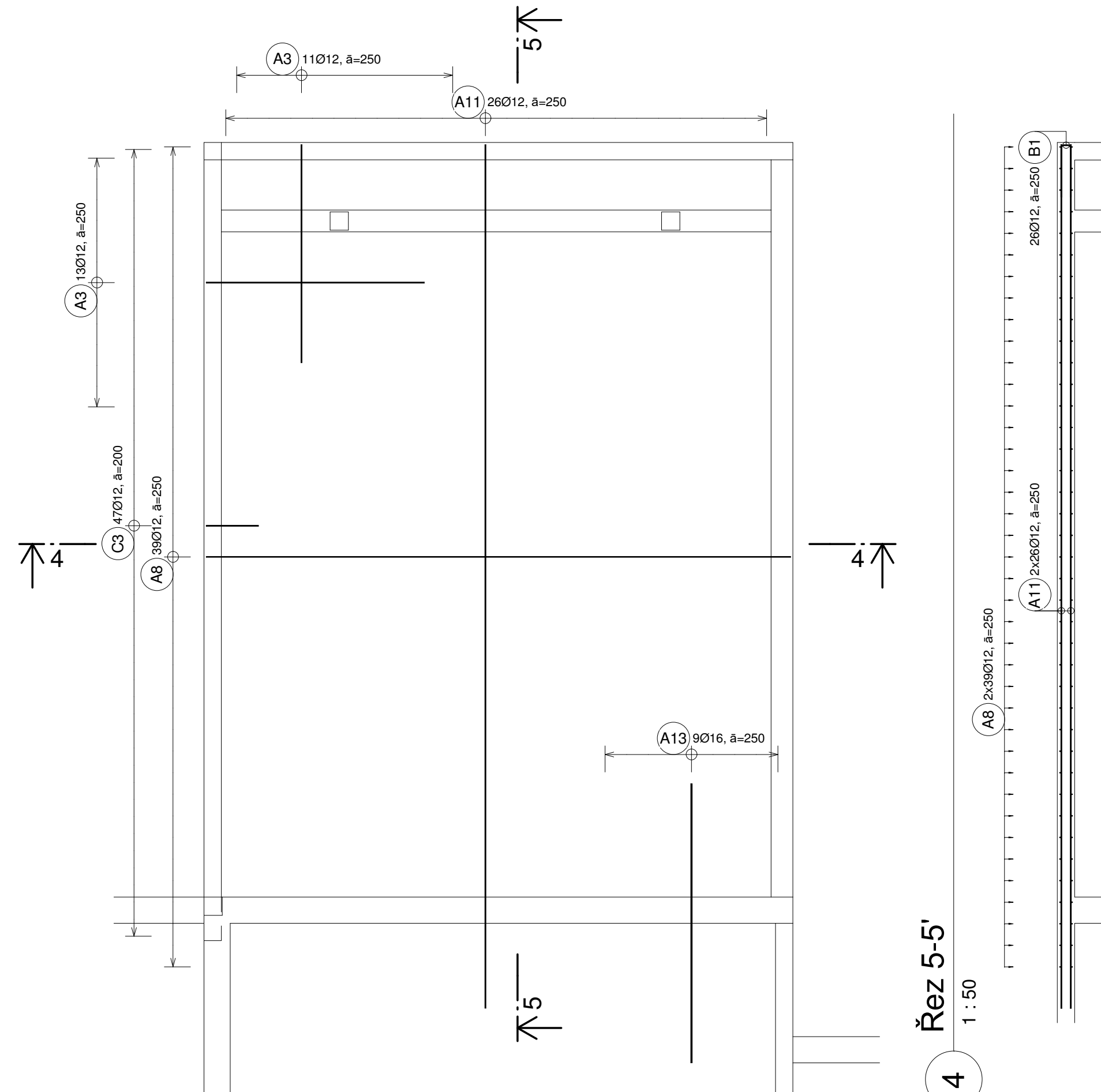
1 Půdorys - deska - spodní povrch

1 : 50



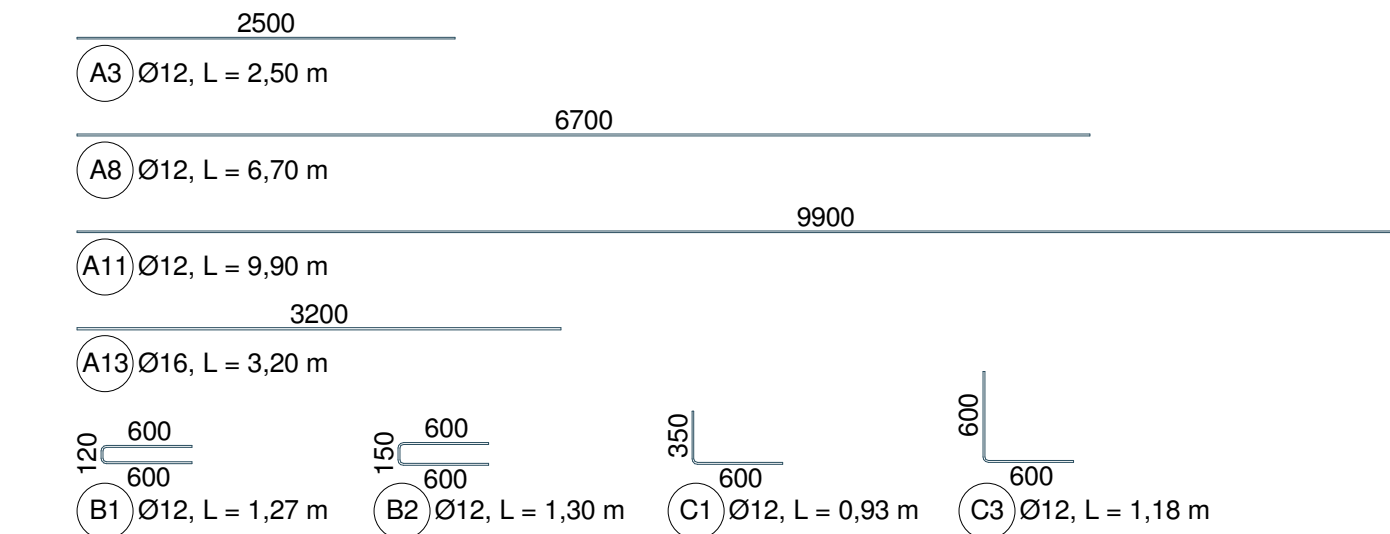
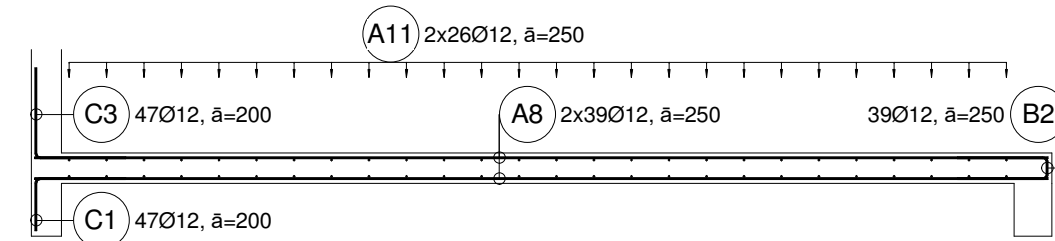
2 Půdorys - deska - horní povrch

1 : 50



3 Řez 4-4'

1 : 50



Výkaz výztuže - Deska

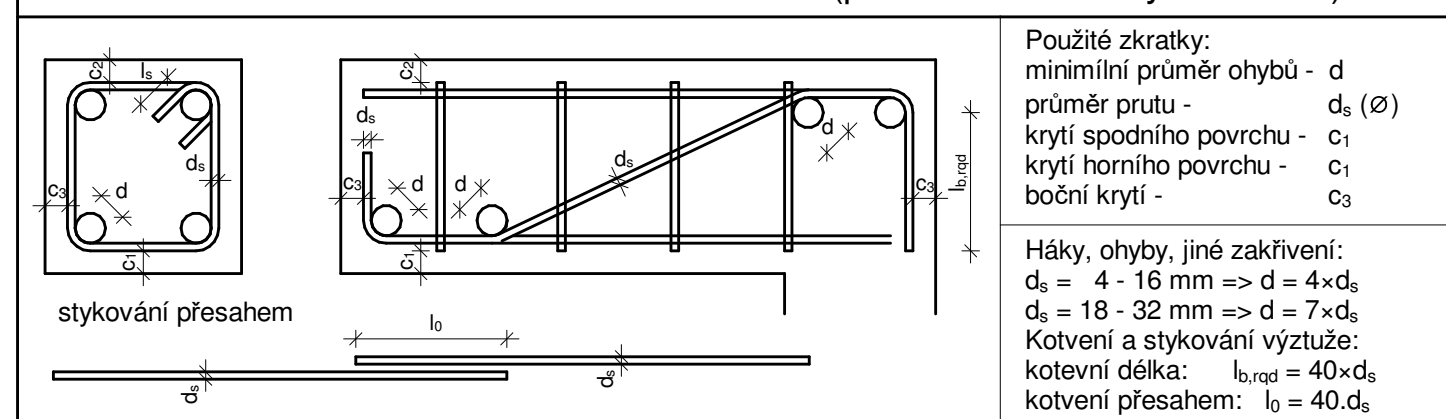
Číslo položky	Ø [mm]	L [mm]	Počet [ks]	Délka [m]
A3	12	2500	24	60,0
A8	12	6700	78	522,6
A11	12	9900	52	514,8
A13	16	3200	9	28,8
B1	12	1270	26	33,0
B2	12	1300	39	50,7
C1	12	930	47	43,7
C3	12	1180	47	55,5

Ø [mm]	Délka [m]	Jedn. hmot. [kg/m³]	Hmotnost [kg]
12	1280	0,89	1137
16	29	1,58	45
Celkem:	1309		1182

POZNÁMKY:

- Zajištění polohy horní a dolní výztuže distančníky (kozlíky, žebříčky) dle zvýklosti dodavatele stavby - není součástí výkazu výztuže.
- Při ohybech kótován vnější rozměr.
- Přechýlující výztuž upravit do bednění.

OHYBY A PŘESAHY BETONÁŘSKÉ OCELI (pro betonářskou výztuž B500)



SLOUPY	KRYTÍ:	40 mm
OSTATNÍ	KRYTÍ:	25 mm

NAVRŽENÉ KONSTRUKČNÍ A MATERIÁLOVÉ SYSTÉMY LZE NAHRADIT JINÝMI, ALE VŽDY KOMPLEXNĚJŠÍ A CERTIFIKOVANÝMI SYSTÉMY. VEŠKERÉ UVEDENÉ MATERIÁLY NEJSOU ZÁVAZNÉ, JE MOŽNÉ JE NAHRADIT JINÝMI, ALE VŽDY NA STEJNÉ ČI VYŠŠÍ KVALITATIVNÍ ÚROVNI.

KONTROLOVAL Ing. Josef Novák, Ph.D.		KRESLIL Bc. Tomáš Janecký		Fakulta stavební ČVUT	
AKCE: Diplomová práce				FORMÁT	1:50
OBSAH: Výkres výztuže desky				MĚŘÍTKO	8xA4
				DATUM	V./2023
				Č.VÝKR.	06