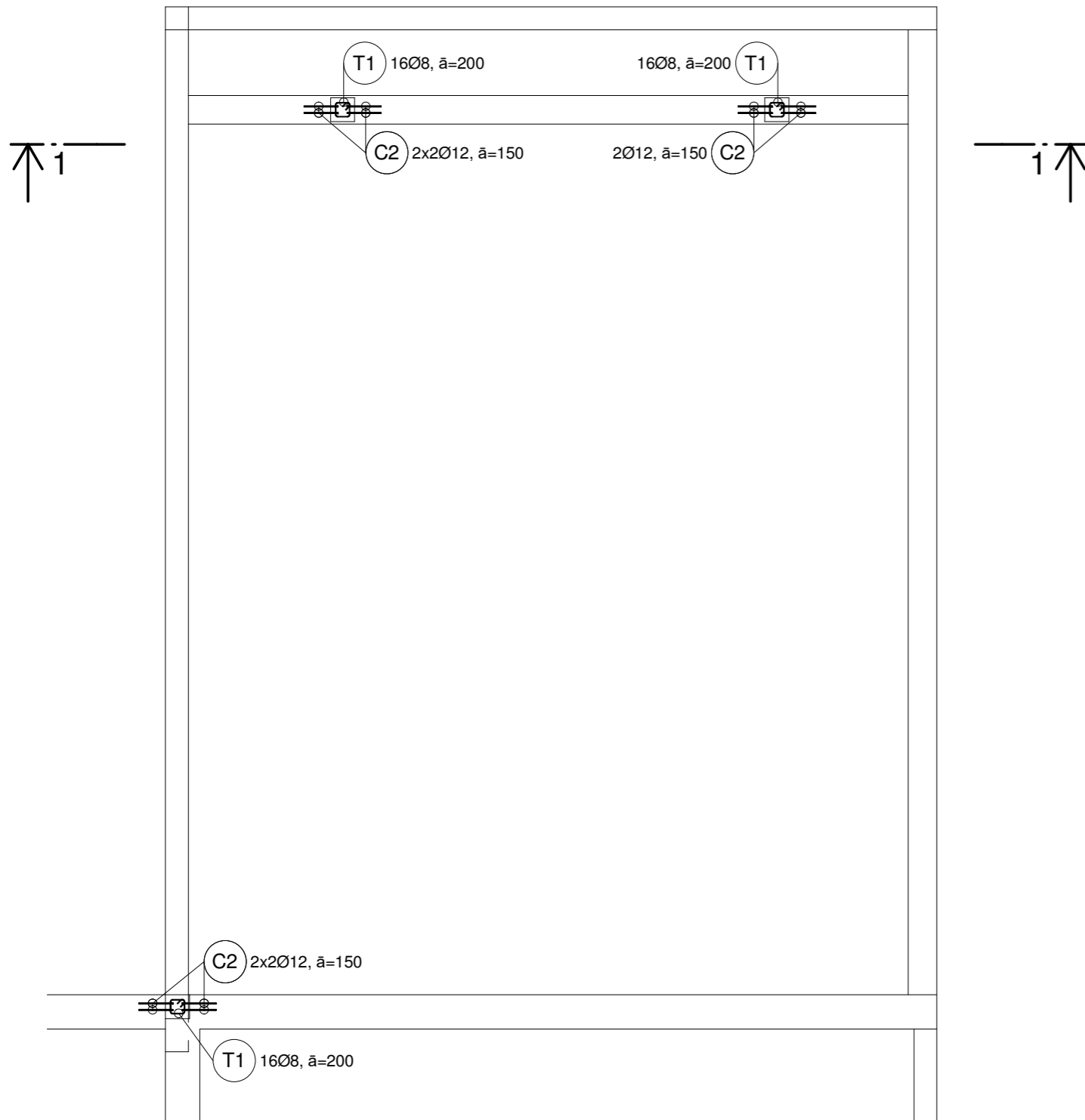


1 Půdorys - sloupy

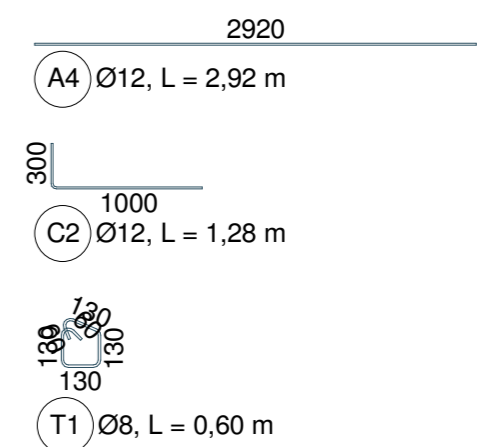
1 : 50



Výkaz výztuže - Sloupy

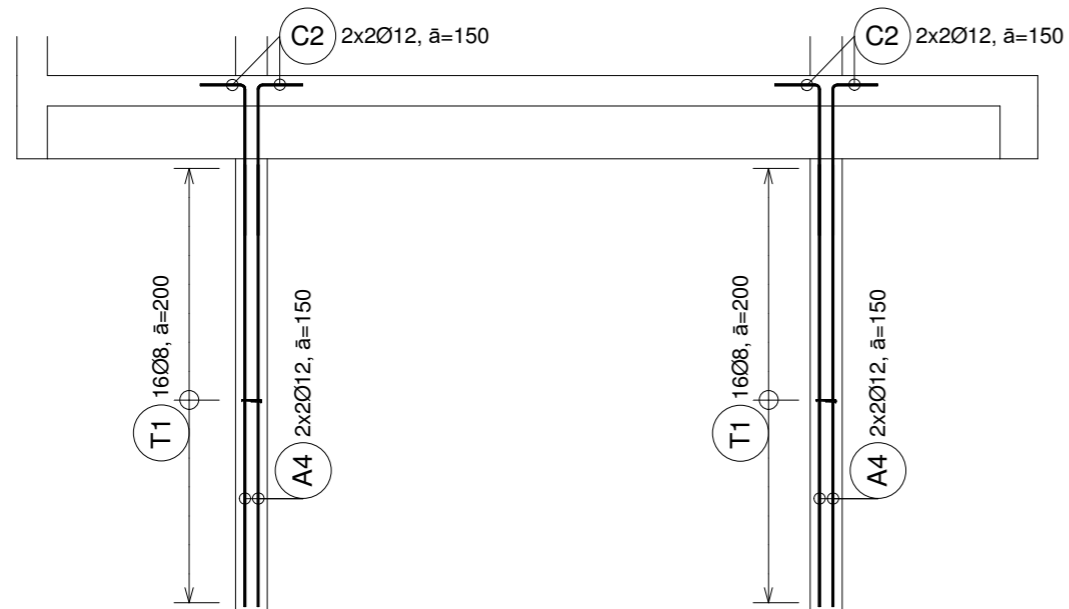
Číslo položky	Ø [mm]	L [mm]	Počet [ks]	Délka [m]
A4	12	2920	12	35,0
C2	12	1280	12	15,4
T1	8	600	48	28,8

Ø [mm]	Délka [m]	Jedn. hmot. [kg/m³]	Hmotnost [kg]
8	29	0,39	11
12	50	0,89	45
Celkem:	79		56

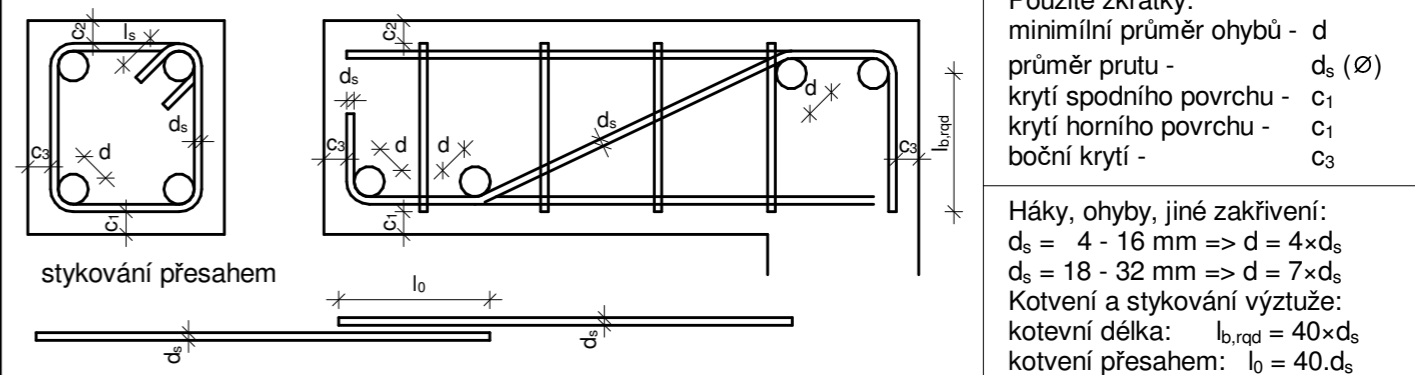


2 Řez 1-1'

1 : 50



OHYBY A PŘESAHY BETONÁŘSKÉ OCELI (pro betonářskou výztuž B500)



SLOUPY	KRYTÍ:	40 mm
OSTATNÍ	KRYTÍ:	25 mm

NAVRŽENÉ KONSTRUKČNÍ A MATERIÁLOVÉ SYSTÉMY LZE NAHRADIT JINÝMI, ALE VŽDY KOMPLEXNÍMI A CERTIFIKOVANÝMI SYSTÉMY. VEŠKERÉ UVEDENÉ MATERIÁLY NEJSOU ZÁVAZNÉ, JE MOŽNÉ JE NAHRADIT JINÝMI, ALE VŽDY NA STEJNÉ ČI VYŠŠÍ KVALITATIVNÍ ÚROVNI.

		Fakulta stavební ČVUT	
KONTROLOVAL Ing. Josef Novák, Ph.D.	KRESLIL Bc. Tomáš Janecký	FORMÁT	1:50
AKCE: Diplomová práce		MĚŘÍTKO	4xA4
		DATUM	V./2023
OBSAH: Výkres výztuže sloupů		Č.VÝKR.	04