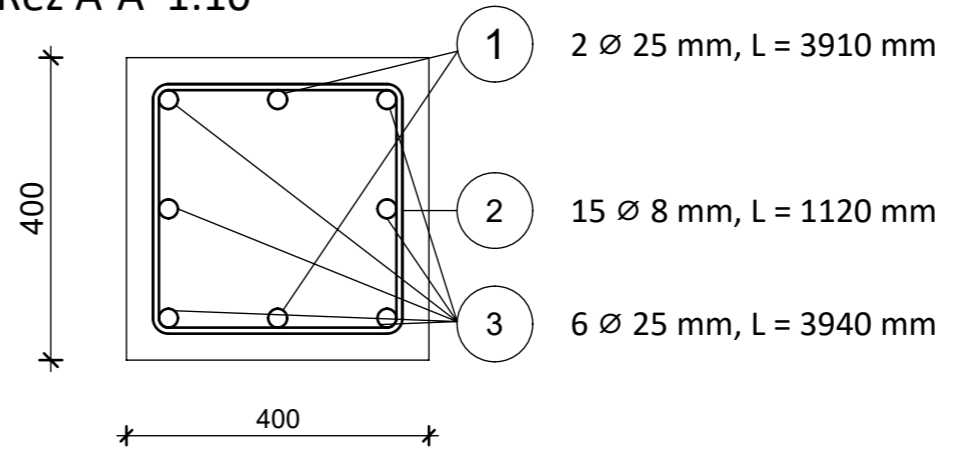
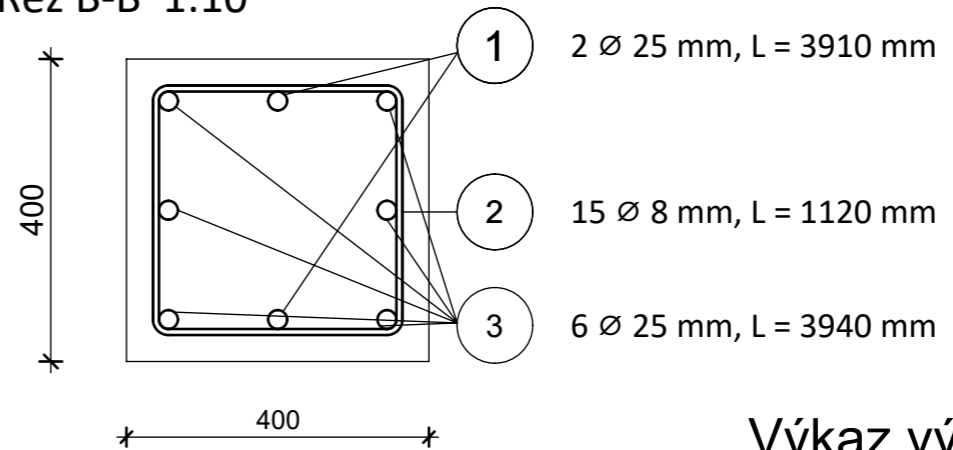


Řez A-A' 1:10



Řez B-B' 1:10



Výkaz výztuže

Č.	Ks	Ø [mm]	Jednotl. délka [m]	Celková délka [m]	Hmotnost [kg]
1	2	25	3,910	7,82	30,13
2	15	8	1,570	23,55	09,29
3	6	25	3,940	23,64	91,09

SPECIFIKACE MATERIÁLŮ

- BETON:**
 - C30/37 - XC3 - D_{max} - 16 - CL 0,2 - S4
- OCEL:**
 - BETONÁŘSKÁ VÝZTUŽ B 500B - DLE ČSN EN 10080 A ČSN 42 0139
 - KRYTÍ VÝZTUŽE C_{min} = 25 mm a C_{nom} = 35 mm - PROVÁDĚT DLE ČSN EN 13670
- POZNÁMKY**
 - VÝZTUŽ JE KÓTOVÁNA NA OSU PRUTU
 - PRACOVNÍ SPÁRA JE OZNAČENÁ SYMBOLEM ☉

± 0,000 = 215,45 m. n. m.

ZPRACOVAL: Černý Martin (494 235)	KONZULTANT: Ing. Josef Novák, Ph.D.	OBOR: SI - C	ŠKOLNÍ ROK: 2022/ 2023	ČVUT v Praze Fakulta stavební
PŘEDMĚT: 133BAPC Bakalářská práce				
ÚLOHA: Výkresová příloha D				
VÝKRES: Výkres výztuže tlacených sloupů, mimořádné zatížení - požár				
			DATUM:	13.05.2023
			MĚŘÍTKO:	1:25
			FORMÁT:	2 x A4
			Č. VÝKRESU:	D