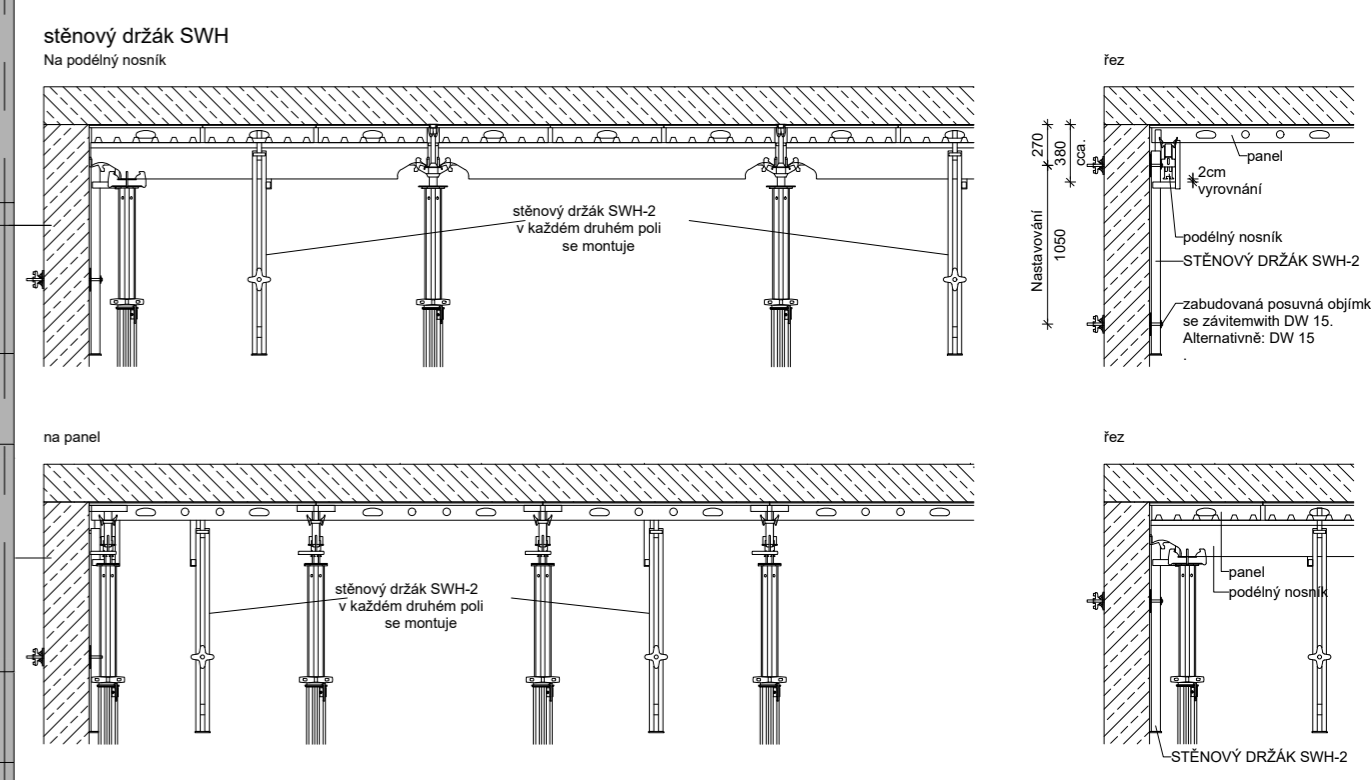
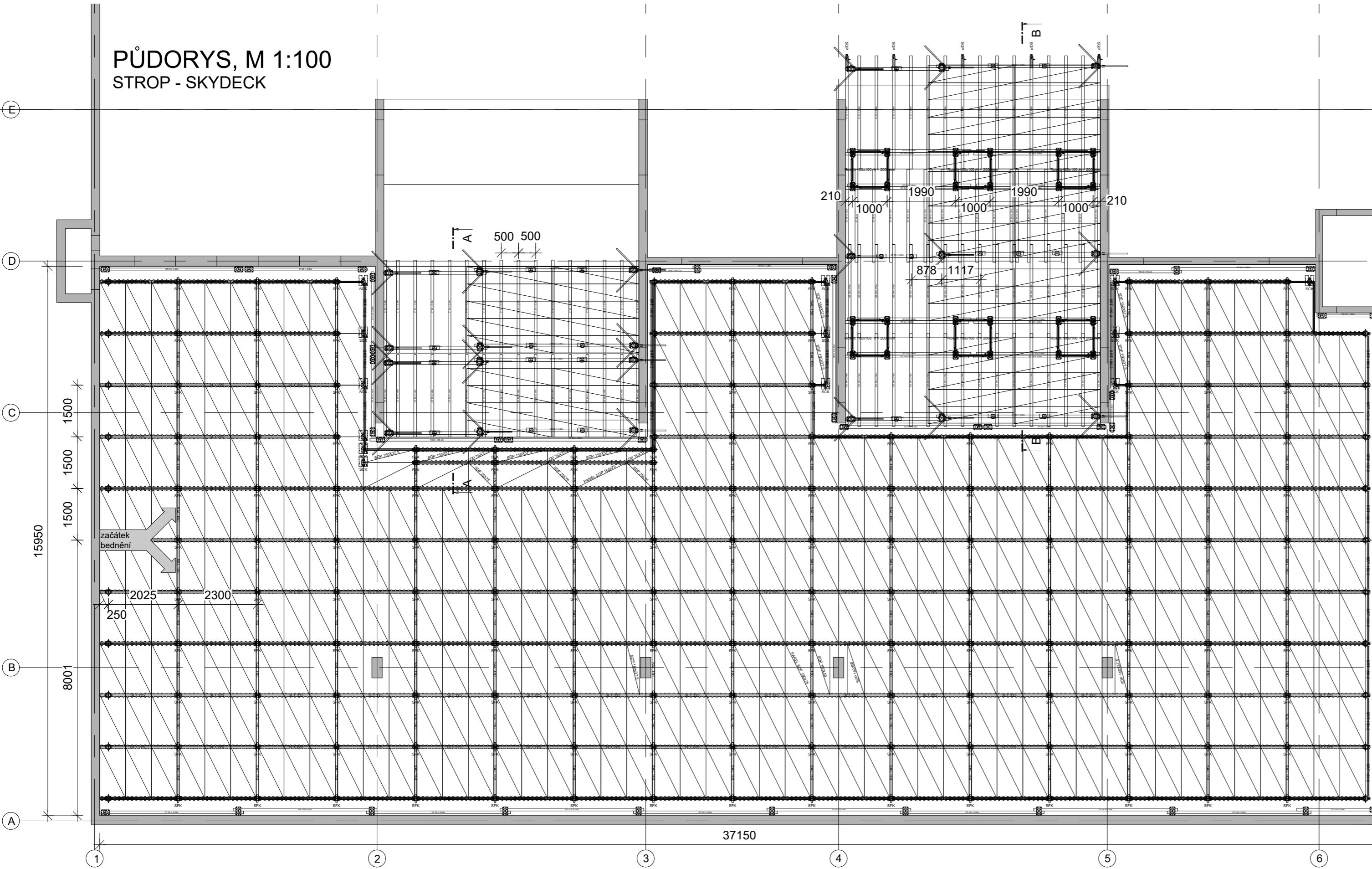


PŮDORYS, M 1:100  
STROP - SKYDECK



**Tabulka pro dobedňování**  
přip. šířka B [m] doměrku

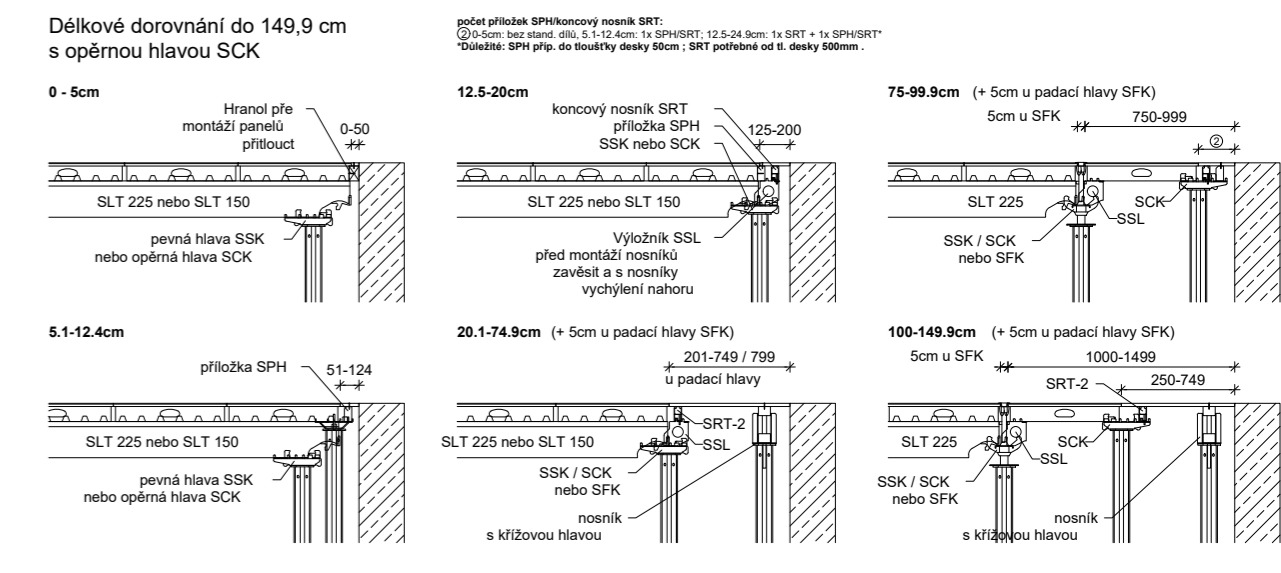
Podstata překližka	tloušťka stropu [m]	případ 1	případ 2
Fin Ply 21 mm	0,20	0,30	0,40
Spinec 400	0,38	0,57	0,55
paralelčros			
Fin Ply 21 mm	0,05	0,64	0,63
paralelčros			

Vzdálenosti stojek (m) u krajního podepření

podstata nosník	tloušťka stropu [m]
GT 24	4,61
GT 24	3,93
VT 20	3,89
KH 10/16	3,79
KH 10/16	3,23
KH 10/16	2,84

Perm. width B [m] of the stiff area max. 400mm



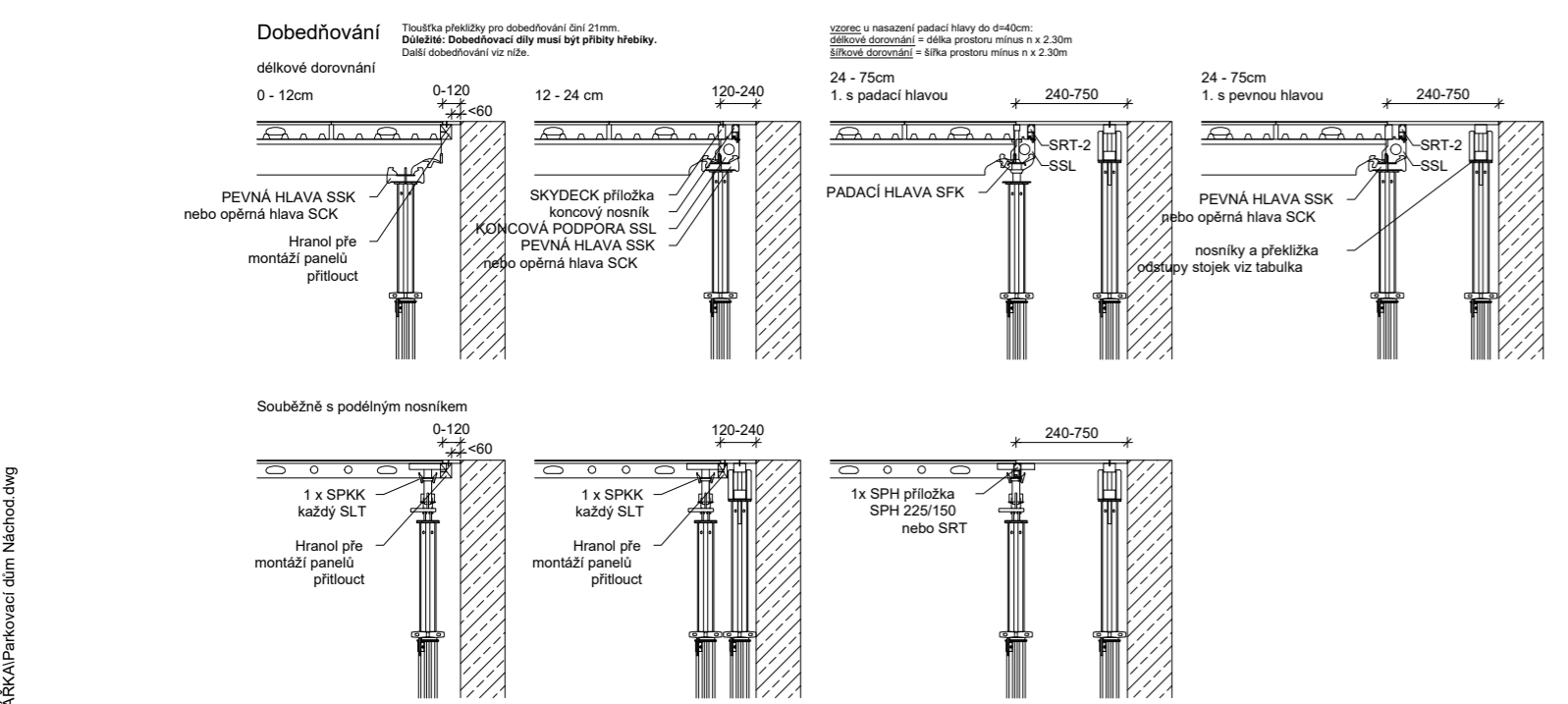
**POZNÁMKY - VODOROVNÉ KONSTRUKCE:**

- Stropní bedněň je navrženo s betonářskou 3-vrstvou desku 2500x500x21mm, pro dořezové plochy je určena topolová překližka tl. 21 mm. Při nahrazení lze použít překližku se stejnými nebo lepšími fyzikálními vlastnostmi.
- Nájemní překližky či 3S desky jsou použity v maximální možné míře včetně případů, kdy uložení vychází přesně na rozměr místnosti. Pokud dojde ke kolizi mezi nájemní překližkou/3S deskou a stěnou, lze plně formáty přizpůsobit. Takto upravenou desku zákazník uhradí dle cenové nabídky či aktuálního ceníku firmy PERI.
- Čela stropních desek nejsou řešena.
- Mezipodesty schodišť nejsou řešeny.
- Veškeré práce musí probíhat v souladu s dokumentací k jednotlivým systémům bedněň (montážní návody, plakáty) a bezpečnostní příručkou PERI.
- Při vytažení nosníků přes doporučený přesah 300 mm (doporučení firmy PERI v rámci "BOZP") je nutno na stavbě dodatečně zajistit bezpečnost vlastními prostředky (především proti překlpení!).
- Únosnost stávající konstrukce (zdivo, beton apod.) ověří stavba na základě působících reakcí. Reakce jsou k dispozici v tabulkách PERI, v atypických případech na vyžádání.
- Bedněň před každým nasazením nastříkat separačním prostředkem PERI Clean.
- QR kódy na Návody k montáži a používání:

MULTIFLEX SKYDECK SKYDECK - PLAKÁT DUO VÝROBNÍ PROGRAM

**SKYDECK - POUŽITÉ STOJKY**

tloušťka bedněné konstrukce	270 mm
světla výška	2380 mm
stojky	PEP Ergo D-300+



Revision D			
Revision C			
Revision B			
Revision A			
		<b>PERI spol. s.r.o.</b> Průmyslová 392 Jesenice u Prahy 252 42 Phone: +42 2 41 09 03 11 Fax: +42 2 41 09 03 15 eMail: info@peri.cz	
Firma		Jméno	Datum
Projekt		zpracoval:	Ondřej Sibr 01.05.2023
Stavba	1NP - Sekce A - SKYDECK	kontroloval:	
Typ bedněň		Veškerá práva vstahující se k tomuto výkresu a k jeho podkladům, jsou vyhrazena pro firmu PERI. Bez jejího vědomí se nesmí dále rozmnožovat ani zpřístupnit dalším osobám, zvláště pak konkurenci.	
Měřítko	1:100 1:50	Nabídka č.	Výkres č. 3