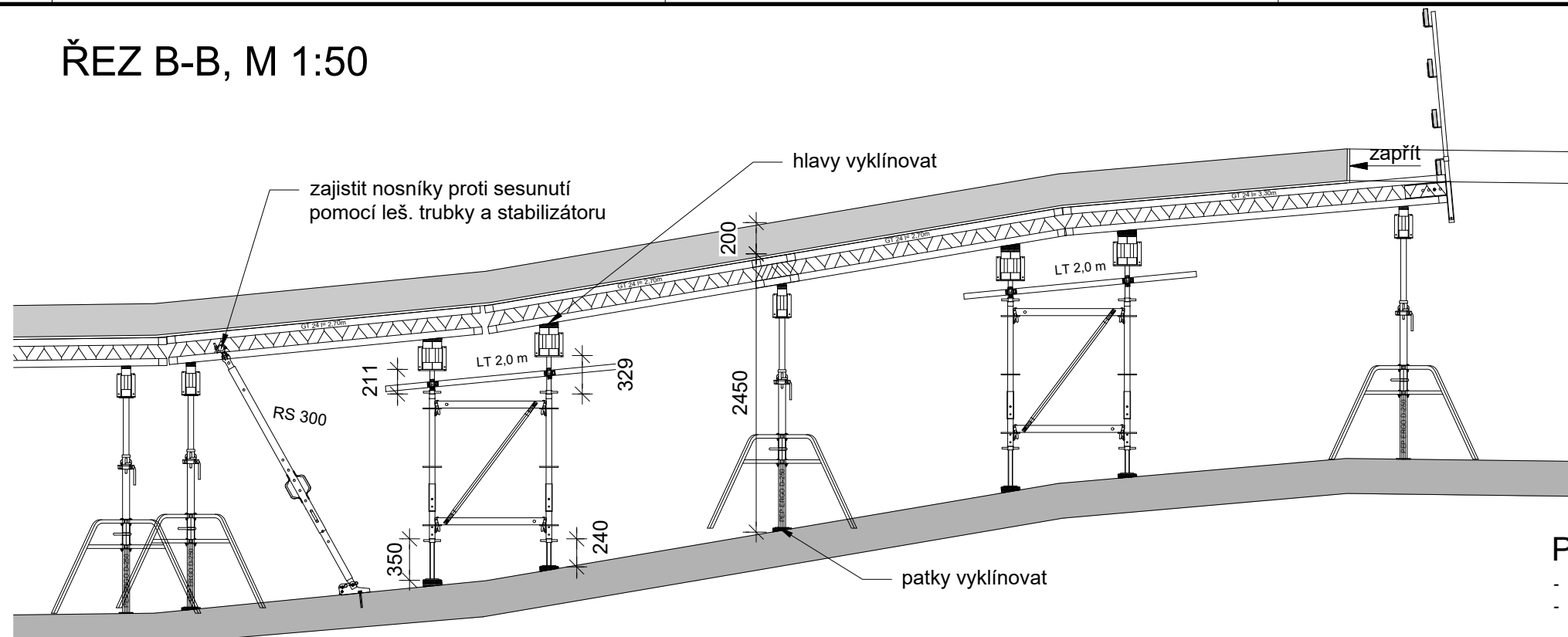
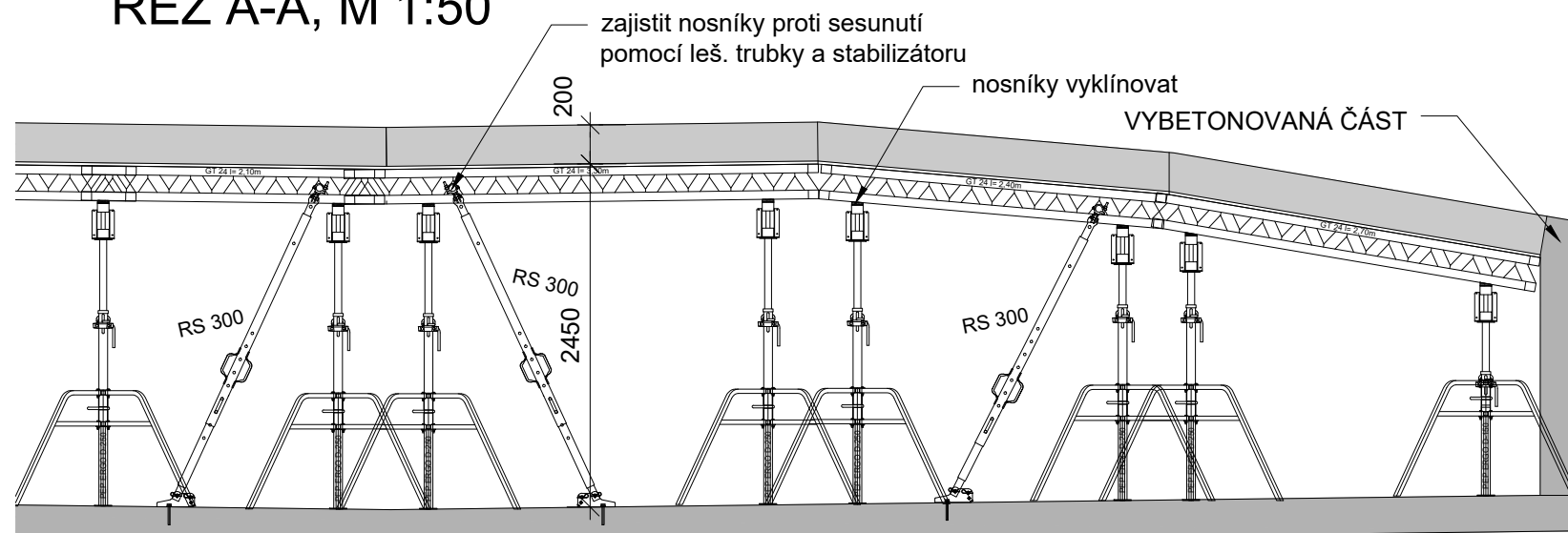


ŘEZ B-B, M 1:50

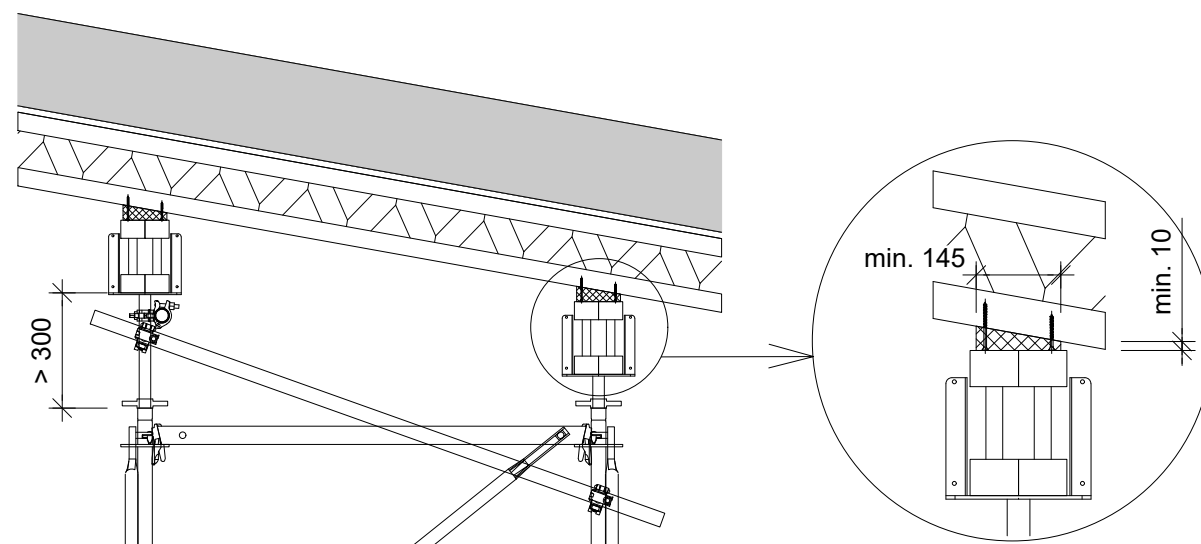


ŘEZ A-A, M 1:50



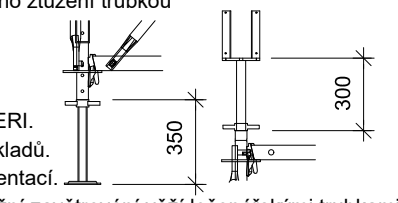
DETAIL, M 1:25 ŘEŠENÍ DESKY VE SPÁDU

- PODEPŘENÍ VĚŽEMI LZE PŘI MENŠÍCH SPÁDECH NAHRADIT STOJKAMI NEBO LZE VĚŽE KOMBINOVAT SE STOJKAMI - VŽDY NUTNO DODRŽET DETAIL VYKLÍNOVÁNÍ



POZNÁMKY - PERI UP ROSETT:

- Podpěrné lešení je navrženo v souladu s normou ČSN EN 12812
- Veškeré práce musí probíhat v souladu s dokumentací k jednotlivým systémům bednění (montážní návody, plakáty) a bezpečnostní příručkou PERI.
- Podpěrná konstrukce musí být založena na dostatečně únosném podloží - zodpovídá zákazník.
- Maximální únosnost sloupku je při splnění podmínek použití 43 kN (viz statické tabulky firmy PERI).
- Maximální dovolené vytočení hlavy a patky, bez dodatečného ztužení trubkou
 - patka 350 mm - hlava 300 mm
- Šikmé nosníky v hlavě nutno podložit dřevěným klínem
- Dřevěné nosníky nutno zajistit proti sklopení.
- Řezivo a jiné pomocné prvky nejsou dodávkou ze strany PERI.
- Výkresy skruže byly zpracovány na základě dodaných podkladů.
- Před montáží je nutná kontrola s aktuální realizační dokumentací.
- Pokud není uvedeno ve výkresu jinak, je uvažováno montážní zavětrování věží lešenářskými trubkami a spojkami uvnitř budovy od 6,0 m výšky. Vně budovy od 4,5 m výšky. Při vyšších výškách než 6,0/4,5m je uvažováno zavětrování v 6,0/4,5m a pak každé 4 výškové metry.
- Únosnost stávající konstrukce (zdivo, beton apod.) ověří stavba na základě působících reakcí. Reakce jsou k dispozici v tabulkách PERI, v atypických případech na vyžádání.
- Výškové kóty jsou uvedeny pro výsledný tvar mostu (bez nadvýšení)
- Odskruzení systému musí probíhat plynule a postupně v několika krocích, tak aby podpěrná konstrukce nebyla lokálně přetížena od hotového betonu.
- QR kód na Návod k montáži a používání:



PERI UP ROSETT VÝROBNÍ PROGRAM



Revision D	
Revision C	
Revision B	
Revision A	



PERI spol. s.r.o.

Průmyslová 392
Jesenice u Prahy
252 42

Phone: +42 2 41 09 03 11
Fax: +42 2 41 09 03 15
eMail: info@peri.cz

Firma			Jméno	Datum
Projekt			zpracoval: Ondřej Sibr	01.05.2023
Stavba	1NP - Sekce A - řezy_detaily - MULTIFLEX		kontroloval:	
Typ bednění				
Měřítko	1:50	Nabídka č.	Výkres č.	2

Veškerá práva vstahující se k tomuto výkresu a k jeho podkladům. jsou vyhrazena pro firmu PERI. Bez jejího vědomí se nesmí dále rozmnožovat ani zpřístupnit dalším osobám, zvláště pak konkurenci.

C:\Users\stih\Desktop\BAKALÁŘKA\Parkovací dům_Náchod.dwg