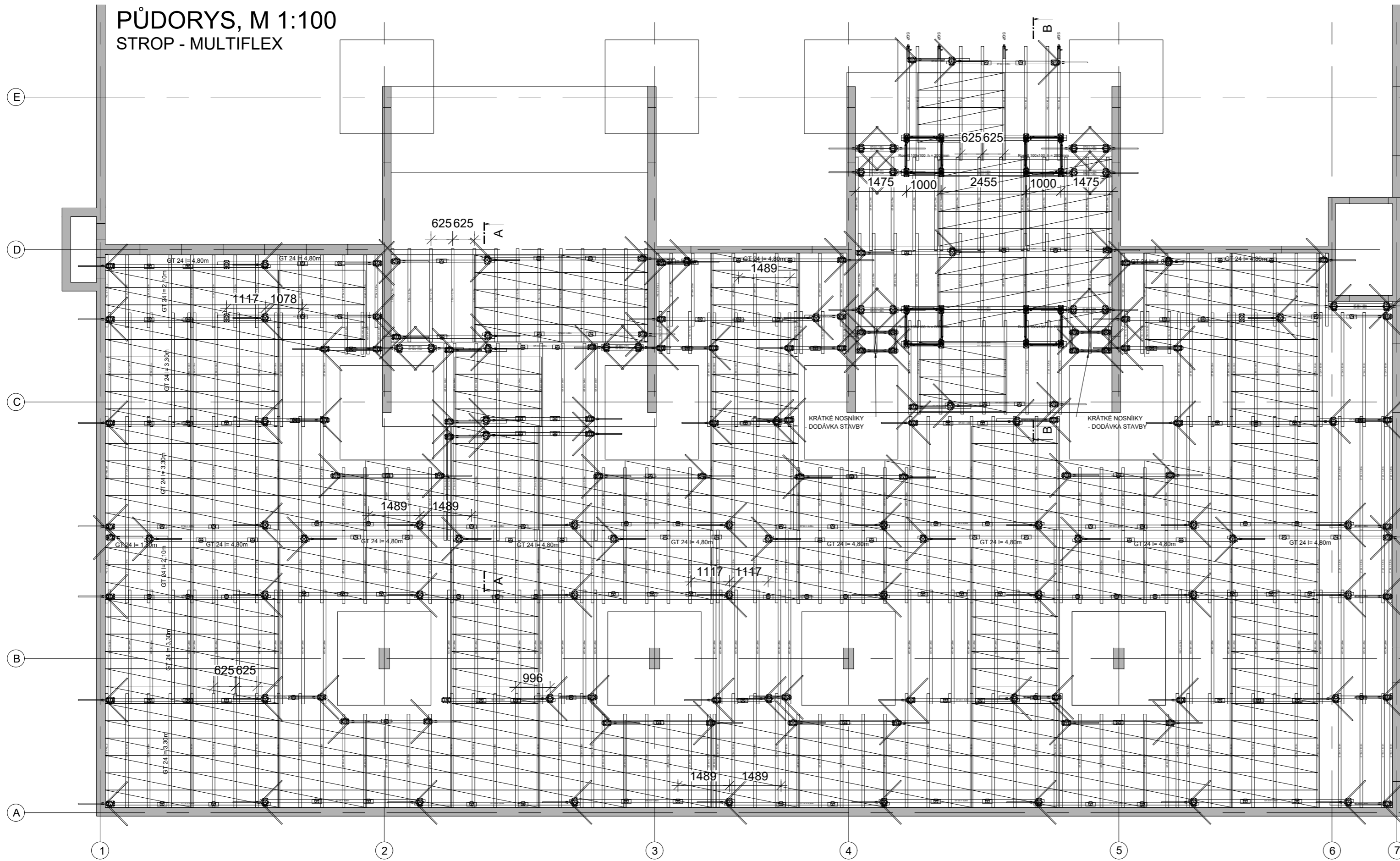
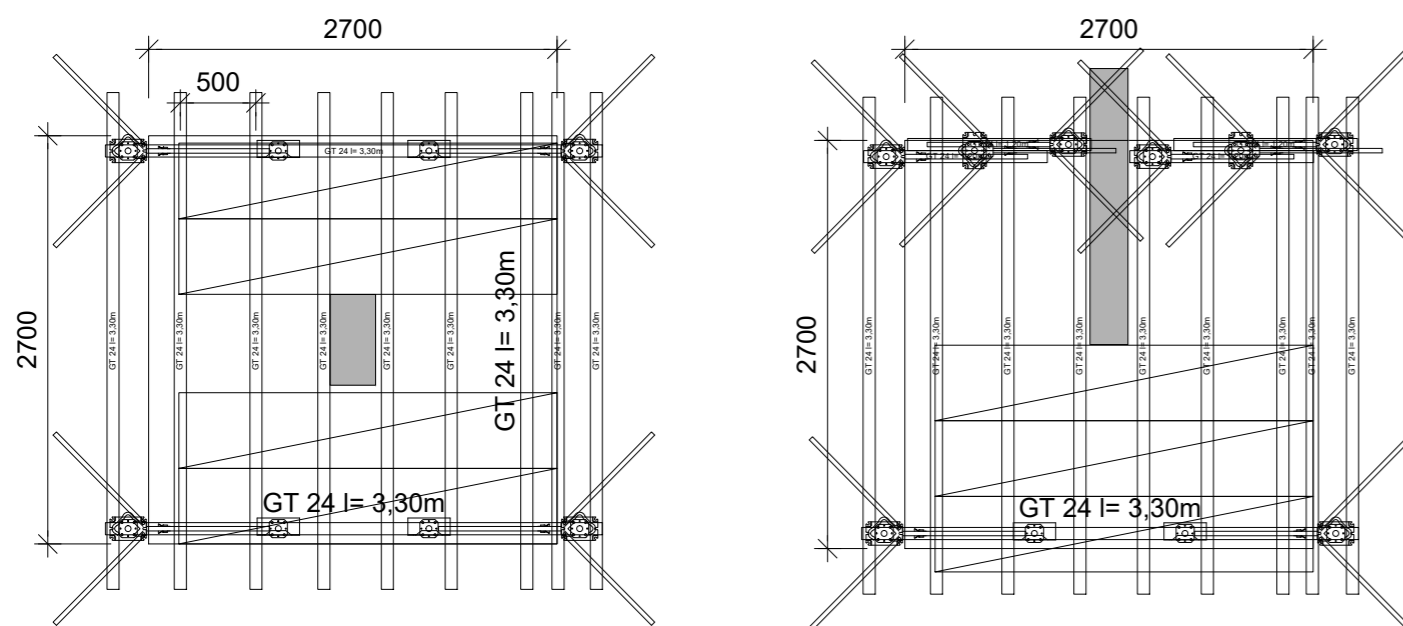


PŮDORYS, M 1:100 STROP - MULTIFLEX



PŮDORYS, M 1:50 HLAVICE - MULTIFLEX



POZNÁMKY - VODOROVNÉ KONSTRUKCE:

- Stropní bednění je navrženo s betonářskou 3-vrstvou desku 2500x500x21mm, pro dořezové plochy je určena topologová překližka tl. 21 mm. Při nahrazení lze použít překližku se stejnými nebo lepšími fyzikálními vlastnostmi.
- Nájemní překližky či 3S desky jsou použity v maximální možné míře včetně případů, kdy uložení vychází přesně na rozměr místnosti. Pokud dojde ke kolizi mezi nájemní překližkou/3S deskou a stěnou, lze plně formáty přizpůsobit. Takto upravenou desku zákazník uhradí dle cenové nabídky či aktuálního ceníku firmy PERI.
- Čela stropních desek nejsou řešena.
- Mezipodesty schodišť nejsou řešeny.
- Veškeré práce musí probíhat v souladu s dokumentací k jednotlivým systémům bednění (montážní návody, plakáty) a bezpečnostní příručkou PERI.
- Při vytažení nosníků přes doporučený přesah 300 mm (doporučení firmy PERI v rámci "BOZP") je nutno na stavbě dodatečně zajistit bezpečnost vlastními prostředky (především proti překlpení!).
- Únosnost stávající konstrukce (zdivo, beton apod.) ověřit stavba na základě působících reakcí. Reakce jsou k dispozici v tabulkách PERI, v atypických případech na vyžádání.
- Bednění před každým nasazením nastříkat separačním prostředkem PERI Clean.
- QR kódy na Návody k montáži a používání:

MULTIFLEX



SKYDECK



SKYDECK - PLAKÁT



DUO

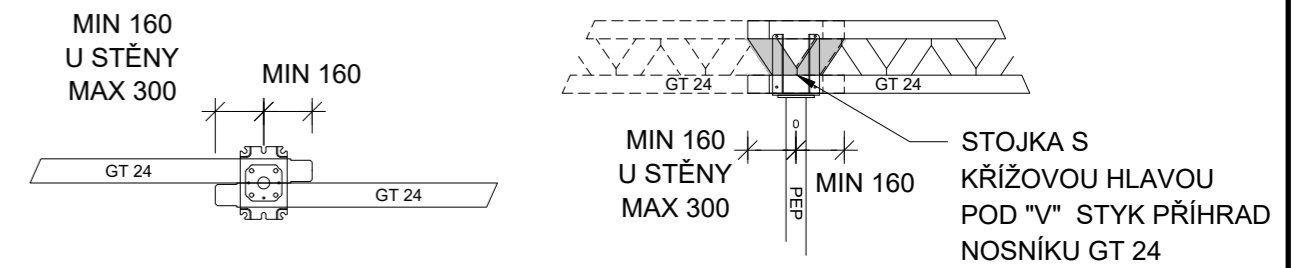


VÝROBNÍ PROGRAM



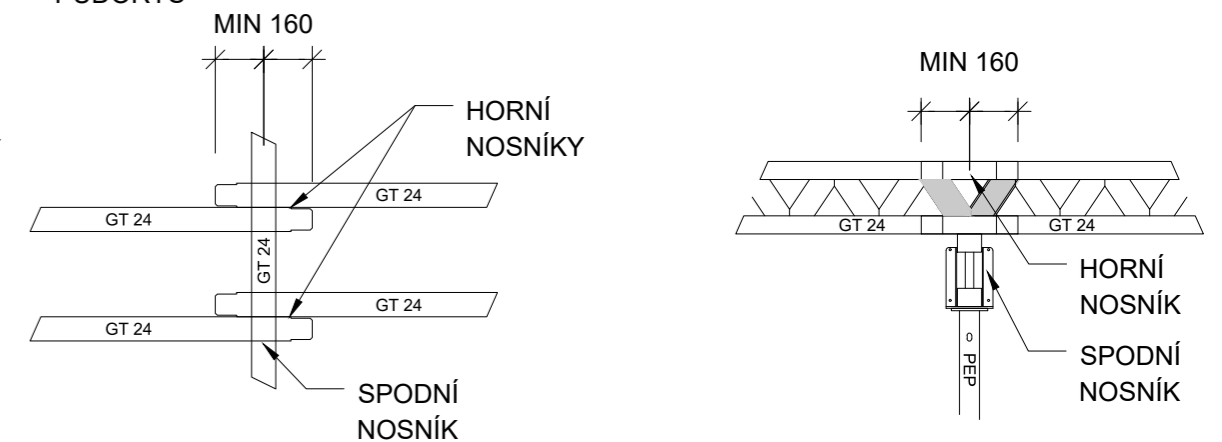
DETAILY MULTIFLEX STYKOVÁNÍ SPODNÍCH NOSNÍKŮ

POHLED



DETAILY MULTIFLEX STYKOVÁNÍ HORNÍCH NOSNÍKŮ PŮDORYS

POHLED



DETAILY MULTIFLEX ULOŽENÍ HORNÍCH NOSNÍKŮ

PŮDORYS

POHLED



KONSTRUKČNÍ ZÁSADY MULTIFLEX

Maximální vzdálenosti nosníků a stojek mohou být stanoveny Konfiguratorem nosníkového stropního bednění MULTIFLEX viz QR kód.



tloušťka bedněné konstrukce (mm)	200, 400
světla výška (mm)	2250, 2450
stojky	PEP Ergo D-250
maximální vzdálenost horních nosníků (mm)	viz kóty výkresu
maximální vzdálenost dolních nosníků (mm)	viz kóty výkresu
maximální vzdálenost stojek (mm)	viz kóty výkresu

Revision D	
Revision C	
Revision B	
Revision A	

		PERI spol. s.r.o. Průmyslová 392 Jesenice u Prahy 252 42		Phone: +42 2 41 09 03 11 Fax: +42 2 41 09 03 15 eMail: info@peri.cz	
Firma		Jméno		Datum	
Projekt		zpracoval:	Ondřej Sibr		01.05.2023
Stavba	1NP - Sekce A - MULTIFLEX	kontroloval:			
Typ bednění		Veškerá práva vstahující se k tomuto výkresu a k jeho podkladům, jsou vyhrazena pro firmu PERI. Bez jejího vědomí se nesmí dále rozmnožovat ani zpřístupnit dalším osobám, zvláště pak konkurenci.			
Měřítko	1:100 1:50	Nabídka č.		Výkres č.	1