



BAKALÁŘSKÁ PRÁCE

PROJEKT MUZEUM OKUPACE
MÍSTO STAVBY PARK NA KLÁROVĚ, PRAHA 1
DATUM 3. 4. 2001
VYPRACOVALA LENKA ŠKUBALOVÁ
ATELIÉR HRADEČNÝ-HRADEČNÁ
ČVUT FAKULTA ARCHITEKTURY

OBSAH

PROHLÁŠENÍ BAKALÁŘE PRŮVODNÍ LIST BAKALÁŘE

S - STUDIE

A - PRŮVODNÍ ZPRÁVA

- A.1 Identifikační údaje
 - A.1.1 Údaje o stavbě
 - A.1.2 Údaje o žadateli
- A.2 Členění stavby na objekty a technologická zařízení
- A.3 Seznam vstupních podkladů

B - SOUHRNNÁ TECHNICKÁ ZPRÁVA

- B.1 Popis území stavby
- B.2 Celkový popis stavby
 - B.2.1 Základní charakteristika stavby a jejího užívání
 - B.2.2 Celkové urbanistické a architektonické řešení
 - B.2.3 Dispoziční, technologické a provozní řešení
 - B.2.4 Bezbariérové užívání stavby
 - B.2.5 Bezpečnost při užívání stavby
 - B.2.6 Zásady požárně bezpečnostního řešení
 - B.2.7 Úspora energie a tepelná ochrana
 - B.2.8 Hygienické požadavky na stavby, požadavky na pracovní a komunální prostředí
 - B.2.9 Zásady ochrany stavby před negativními účinky vnějšího prostředí
- B.3 Připojení na technickou infrastrukturu
- B.4 Dopravní řešení-doprava v klidu
- B.5 Řešení vegetace a souvisejících terénních úprav
- B.6 Popis vlivů stavby na životní prostředí a jeho ochrana
- B.7 Ochrana obyvatelstva
- B.8 Zásady organizace výstavby
- B.9 Výpis použitých norem a předpisů

C - SITUAČNÍ VÝKRESY

- C.1 Katastrální situační výkres 1:500
- C.2 Koordinační situační výkres 1:250

D - DOKUMENTACE

- D.1 ARCHITEKTONICKÉ A STAVEBNĚ TECHNICKÉ ŘEŠENÍ
 - D.1.1 Technická zpráva
 - D.1.2 Výkresová část
 - D.1.2.1 Situace 1:250
 - D.1.2.2 Půdorys 1.PP 1:100
 - D.1.2.3 Půdorys 1.NP 1:100
 - D.1.2.4 Půdorys 2.NP 1:100
 - D.1.2.5 Půdorys 3.NP 1:100
 - D.1.2.6 Půdorys 4.NP 1:100
 - D.1.2.7 Podélný řez 1:100
 - D.1.2.8 Příčný řez 1:100
 - D.1.2.9 Pohled západní 1:100
 - D.1.2.10 Pohled severní 1:100
 - D.1.2.11 Pohled východní 1:100
 - D.1.2.12 Pohled jižní 1:100
 - D.1.2.13 Detail 1 1:10
 - D.1.2.14 Detail 2 1:10
 - D.1.2.15 Detail 3 1:10
 - D.1.2.16 Detail 4 1:10
 - D.1.2.17 Detail 5 1:10
 - D.1.2.18 Detail 6 1:10
 - D.1.2.19 Tabulka oken 1:100
 - D.1.2.20 Tabulka dveří 1:100
 - D.1.2.21 Tabulka prvků
 - D.1.2.22 Skladba stěn 1:10
 - D.1.2.23 Skladba podlah 1:10
 - D.1.2.24 Skladba střech 1:10

České vysoké učení technické v Praze, Fakulta architektury	
Autor: Lenka Škubalová	
Akademický rok / semestr: 2022/2023, letní	
Ústav číslo / název: 15127, Ústav navrhování I	
Téma bakalářské práce - český název: MUZEUM OKUPACE	
Téma bakalářské práce - anglický název: MUSEUM OF OCCUPATION	
Jazyk práce: český	
Vedoucí práce: Oponent práce:	doc. Ing. arch Tomáš Hradečný
Klíčová slova (česká):	muzeum, okupace, Marie Charousková, vzpomínka, varování, historie
Anotace (česká):	Je důležité poučit se z chyb druhých, nevědomost může vést k opakovaným chybám. Samotné téma, kterým se muzeum zabývá, není pozitivní, o to důležitější však může být jeho poslání. Muzeum je tvořeno několika hranoly o různých výškových úrovních, každé dosahuje jiného počtu podlaží. Pohyb po budově je koncipován pouze po rampách. Svůj výraz budova dostává i díky minimalizování otvorů ve fasádě, kterou jsem zvolila z pohledového betonu.
Anotace (anglická):	It is important to learn from others' mistakes, ignorance can lead to repeated mistakes. The theme addressed by the museum itself is not a positive one, but its mission may be all the more important. The museum is made up of several prisms of different height levels, each reaching a different number of floors. Movement around the building is conceived only by ramps. The building also gets its look by minimizing the openings in the facade, which I chose from the handsome concrete.

Prohlášení autora

Prohlašuji, že jsem předloženou bakalářskou práci vypracoval samostatně a že jsem uvedl veškeré použité informační zdroje v souladu s „Metodickým pokynem o etické přípravě vysokoškolských závěrečných prací.“

V Praze dne 25.5.2023

Podpis autora bakalářské práce

PRŮVODNÍ LIST

Akademický rok / semestr	2022-2023 / LETNÍ SEMESTR	
Ateliér	HRADEČNÝ - HRADEČNIA	
Zpracovatel	LENKA ŠKUBALOVA	
Stavba	MUZEUM OKUPACE	
Místo stavby	PARK NA KLAŘOVĚ, PRAHA 1	
Konzultant stavební části	Dr. Ing. PETR JŮN	
Další konzultace (jméno/podpis)	Ing. MIROSLAV SMUTEK, Ph.D.	
	Ing. ZUZANA VYORALOVA, Ph.D.	
	doc. Ing. DANIELA BOŠOVA, Ph.D.	
	Ing. VERONIKA SOJKOVA, Ph.D.	
	doc. Ing. Arch. TOMAŠ HRADEČNÝ	

ZÁVAZNÝ OBSAH SOUHRNNÉ A STAVEBNÍ ČÁSTI

Souhrnná technická zpráva	Průvodní zpráva			
	Technická zpráva	architektonicko-stavební části		
		statika		
		TZB		
	realizace staveb			
Situace (celková koordinační situace stavby)				
Půdorysy	PŮDORYS 1.NP	1:100		
	PŮDORYS 1.PP	1:100		
	PŮDORYS 2.NP	1:100		
	PŮDORYS 3.NP	1:100		
	PŮDORYS 4.NP	1:100		
	VÝKRES STŘECHY	1:100		
Řezy	ŘEZ PODELNÝ	1:100		
	ŘEZ PŘÍČNÝ	1:100		
Pohledy	POHLED VÝCHODNÍ	1:100		
	POHLED SEVERNÍ	1:100		
	POHLED JIŽNÍ	1:100		
	POHLED ZÁPADNÍ	1:100		
Výkresy výrobků				
Detaily	DETAIL ATIKY	1:10	DETAIL PARAPETU	1:10
	DETAIL STŘEŠNÍ VPUSTI	1:10		
	DETAIL NAPŮJENÍ OBVOZOV. STĚNY A POCHOZ. STĚ.	1:10		
	DETAIL SOKLU	1:10		
	DETAIL SVĚTLÍKU	1:10		

PRŮVODNÍ LIST

Tabulky	Výplně otvorů (okna, dveře)	
	Klempířské konstrukce	
	Zámečnické konstrukce	
	Truhlářské konstrukce	
	Skladby podlah	
	Skladby střech	

ZÁVAZNÝ OBSAH DALŠÍCH ČÁSTÍ

Statika	Viz zadání	
TZB	Viz zadání	
Realizace	Viz zadání	- Dr. Ing. JŮN PETR - VERONIKA SOJKOVA
Interiér	Viz zadání	

DALŠÍ POŽADOVANÉ PŘÍLOHY

Jednotlivé přílohy projektu budou zpracovány v souladu s podkladem OBSAH BAKALÁŘSKÉ PRÁCE – ARCHITEKTURA A URBANISMUS.

Formální provedení projektu (formát, počty paré atd.) určí vedoucí práce.



STUDIE

PROJEKT Muzeum okupace
MÍSTO STAVBY park na Klárově, Praha 1
DATUM 3. 4. 2001
VYPRACOVALA Lenka Škubalová
VEDOUČÍ PRÁCE doc. Ing. arch. Tomáš Hradečný

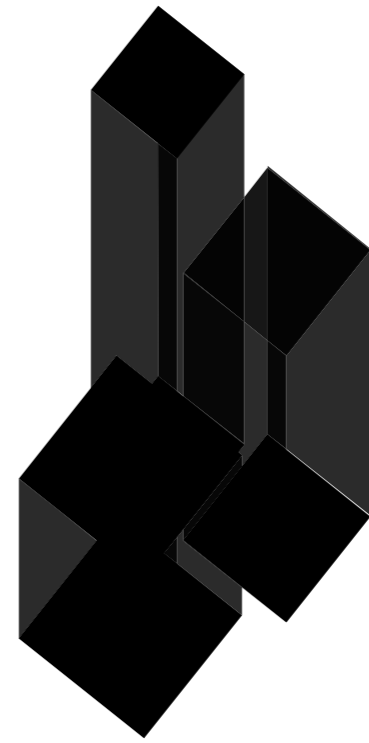
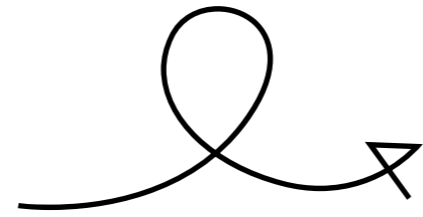
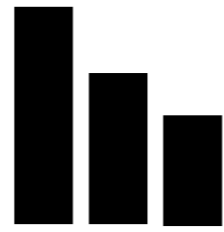
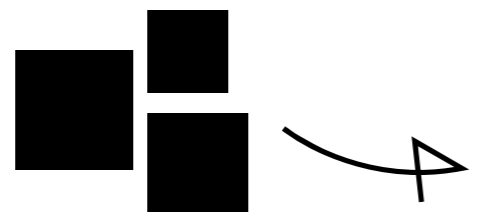


Schwarzplan
m 1:2000



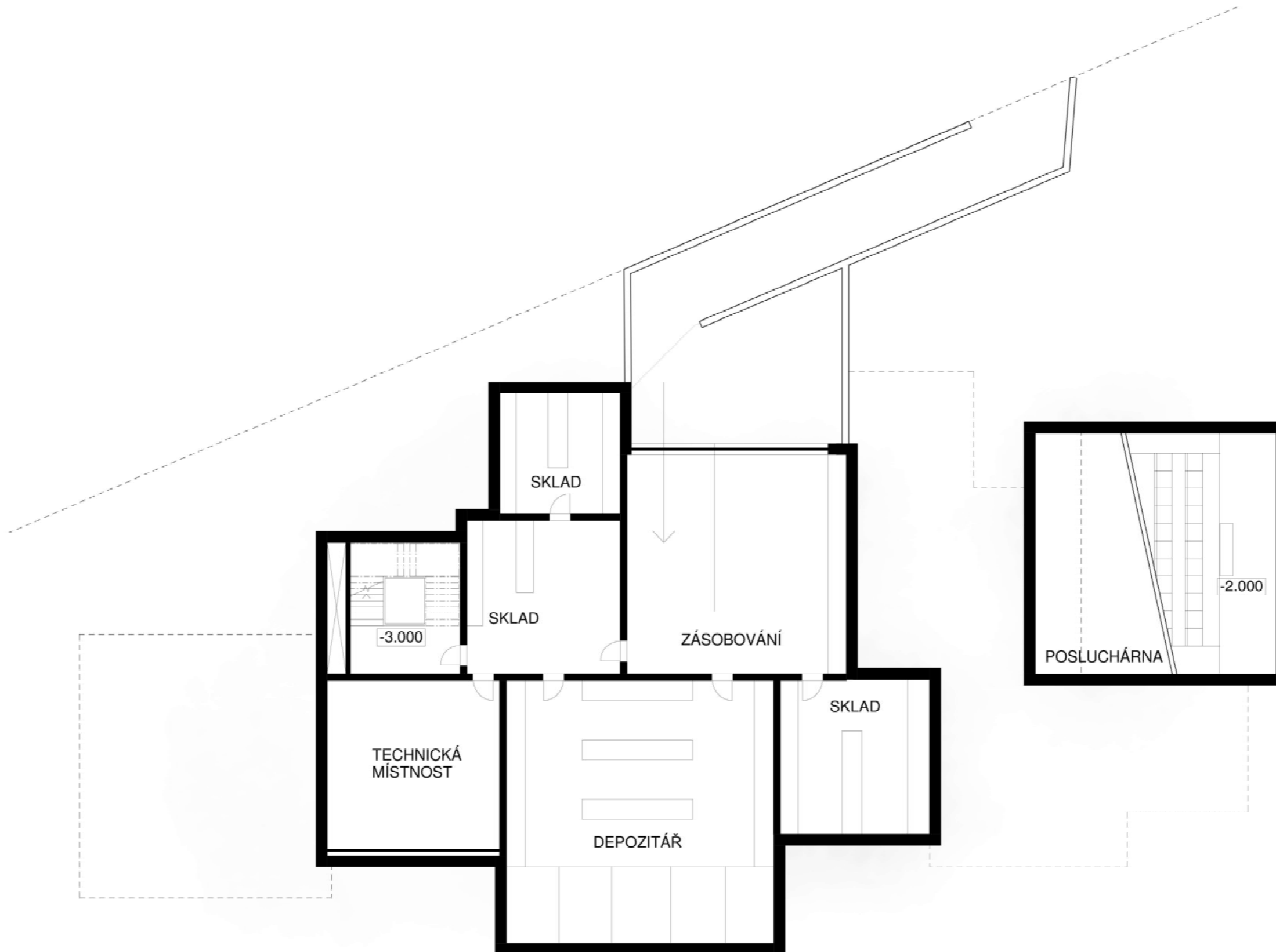
Situace
m 1:750





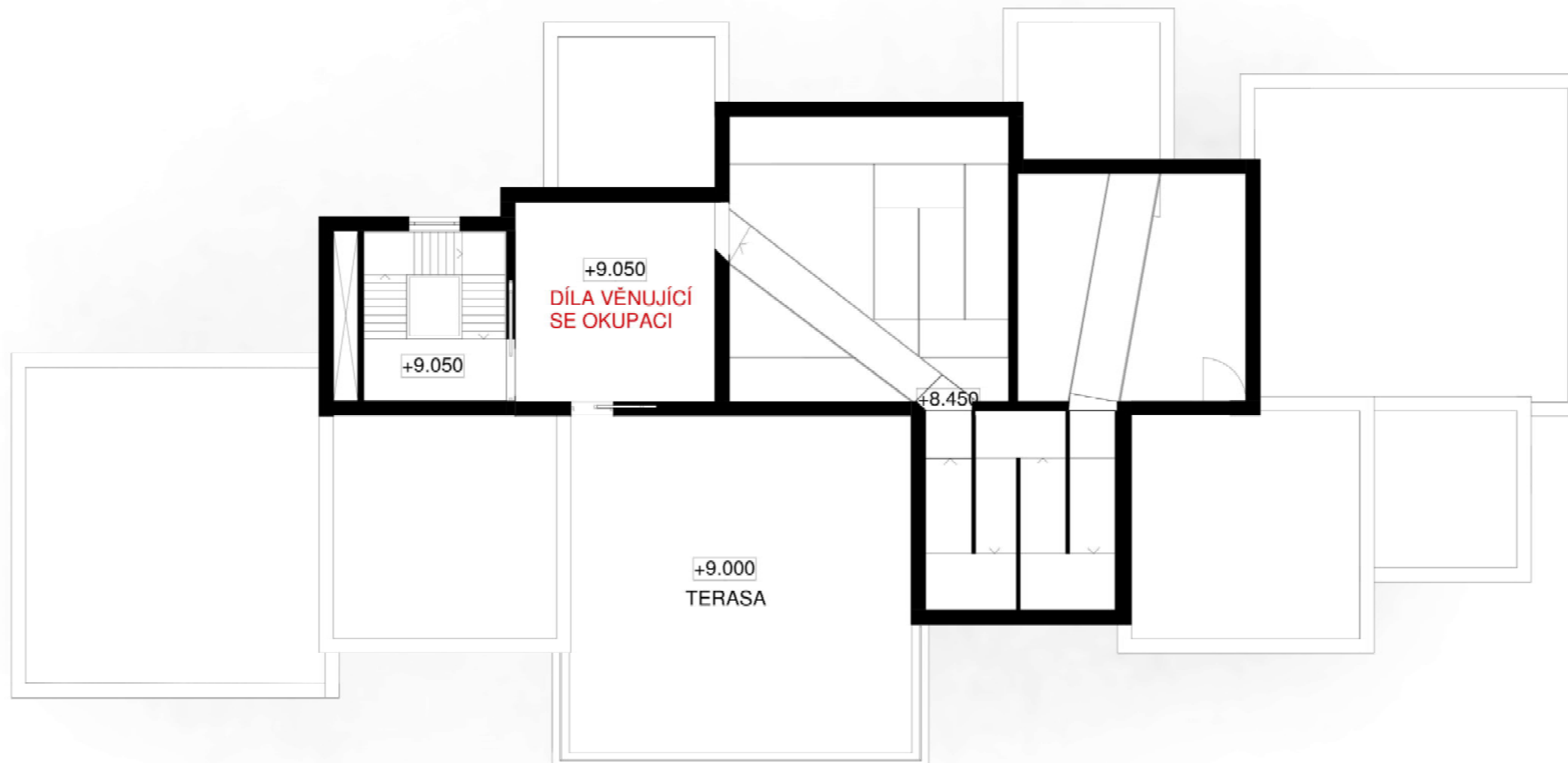


Půdorys 1.NP
m 1:200









Půdorys 4.NP
m 1:200

Už uplynulo 55 let od vpadnutí armád Varšavské smlouvy a 34 let od Sametové revoluce. Události minulého tisíciletí jsou stále tak blízko nás, že jen

těžko je již můžeme považovat za minulost.

V tomhle období vyhaslo naprosto bezdůvodně spousta lidských životů.

Vpadnutí armád Varšavské smlouvy si vyžádala v roce 1968 až 137 obětí, zraněných bylo stovky.

Někteří možná projeví svůj názor a proto byli zabiti, spousta z nich však neprovedla nic, za co by si zasloužili smrt. Příběh každého z nich byl zahalen lží, i dnes se jen těžko hledá pravda. Marie Charousková nebyla výjimečná mezi ostatními oběťmi, ale hraje důležitou roli v samotném návrhu.

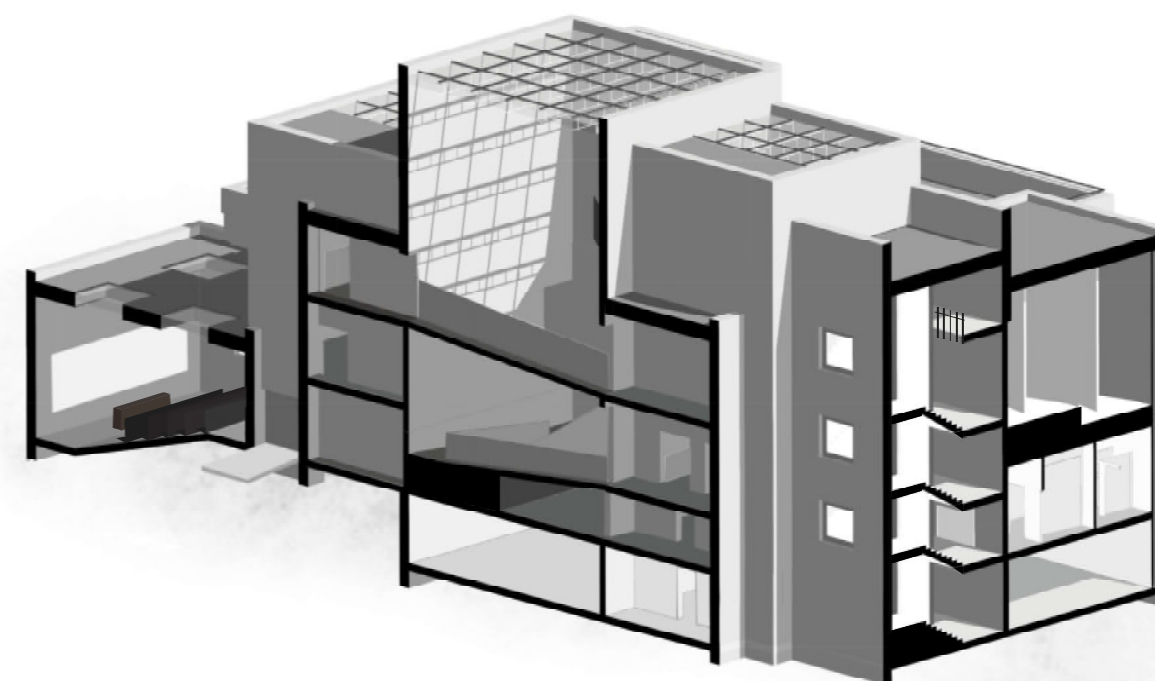
Pozemek, na kterém jsem navrhla muzeum okupace jako připomínku a varování, je místem, kde před 55 lety byla Marie zastřelena.

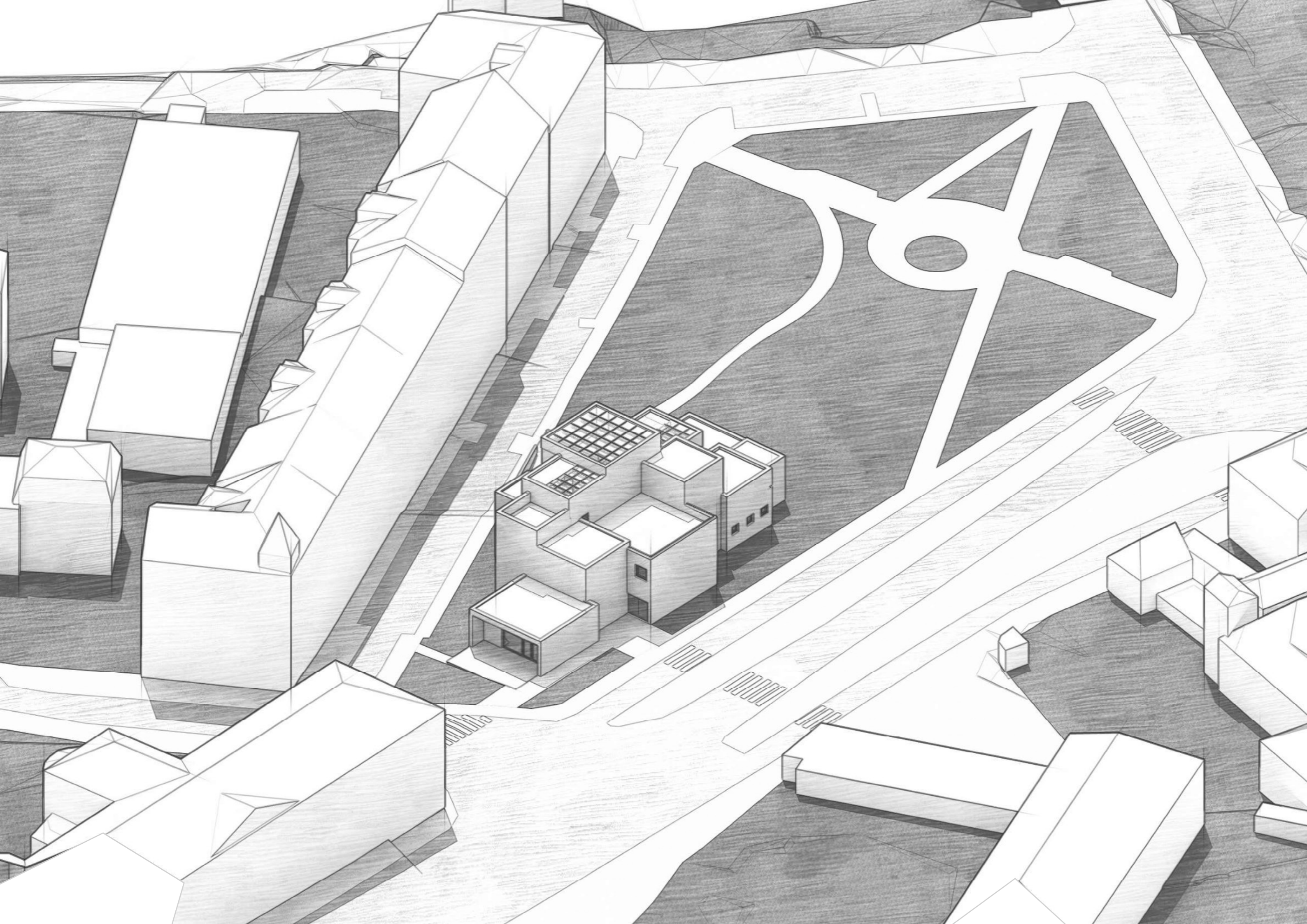
Samotné téma, kterým se muzeum zabývá, není pozitivní, o to důležitější však může být jeho poslání. Už od počátku byl mým hlavním směrem vývoje pohyb návštěvníka, i díky tomuto nakonec vznikla kompozice celkem 13 hranolů o různých výškách.

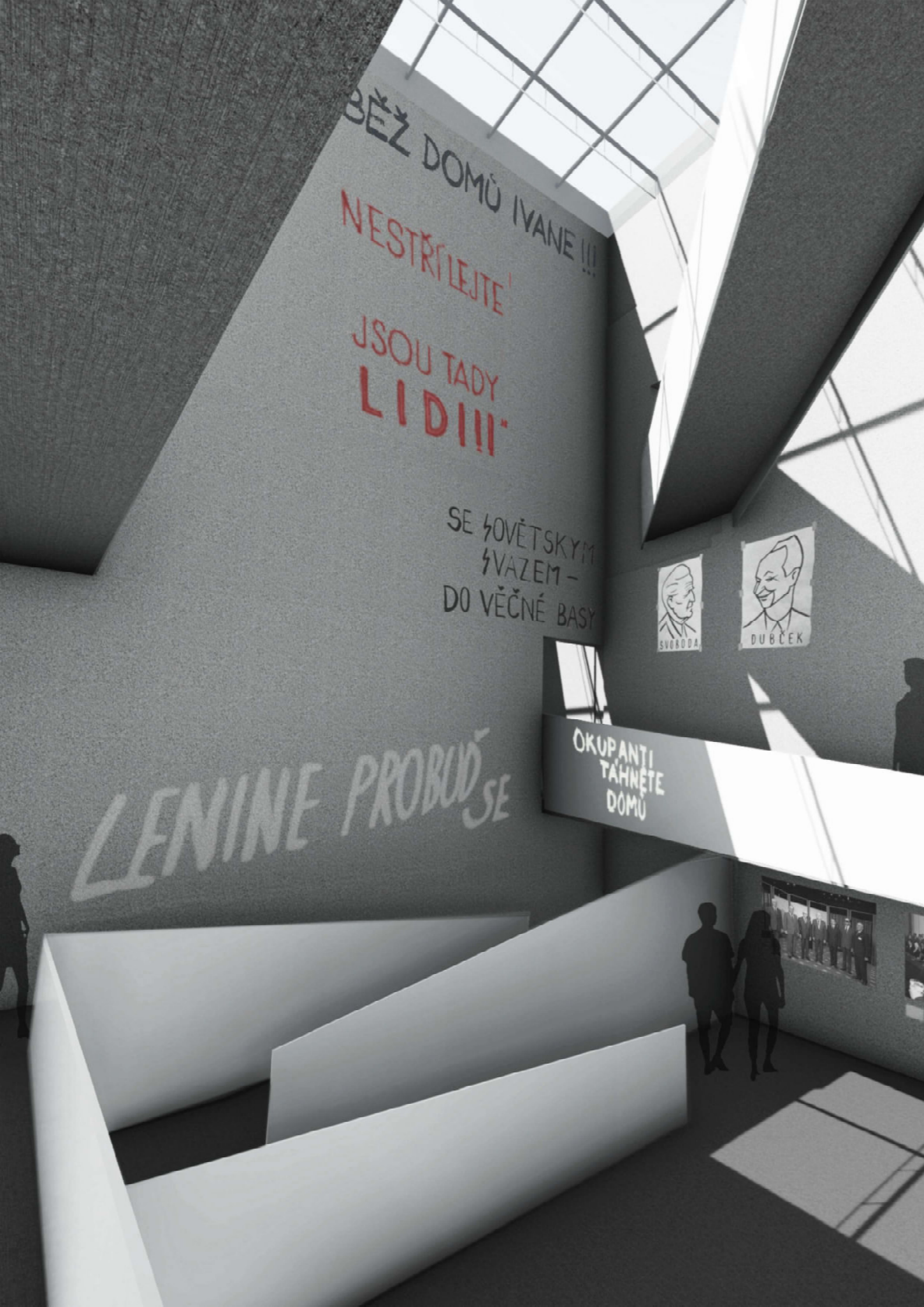
Pohyb po budově je koncipován pouze po rampách.

Místnosti různých velikostí a barev nemají za úkol přehltit návštěvníka informacemi, spíše naopak, přesunout jej do období, které vypráví, i kdyby měl jen vnímat okolní atmosféru.

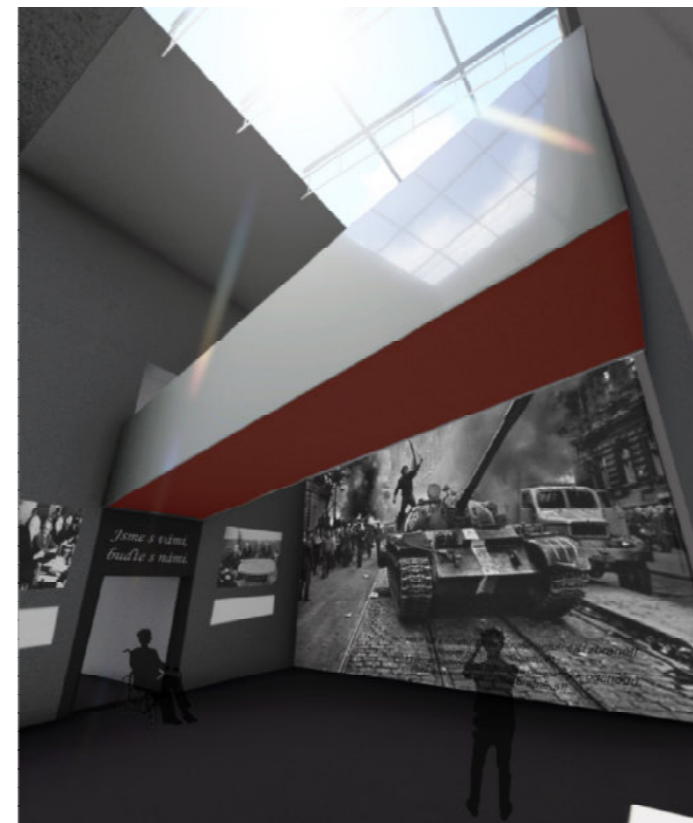
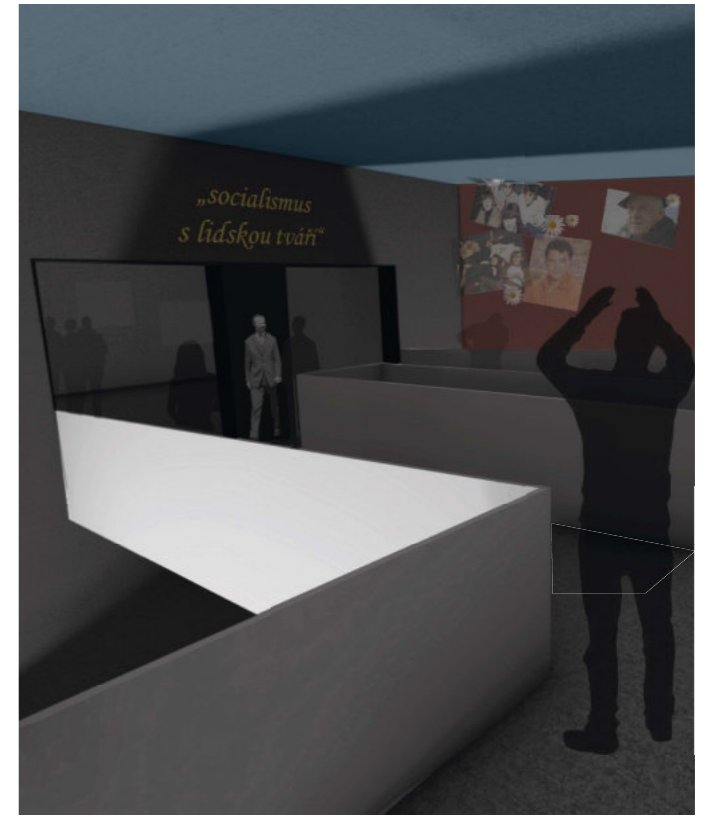
V mých představách se objevují i audiovizuální efekty, které doplňují příběhy, jako jsou např. zvuky přijíždějících tanků, střelba a písně Karla Kryla.







Hlavu vzhůru! Ruce ne.





PRŮVODNÍ ZPRÁVA

PROJEKT Muzeum okupace
MÍSTO STAVBY park na Klárově, Praha 1
DATUM 3. 4. 2001
VYPRACOVALA Lenka Škubalová
VEDOUCÍ PRÁCE doc. Ing. arch. Tomáš Hradečný

A - PRŮVODNÍ ZPRÁVA

A.1 Identifikační údaje

A.1.1 Údaje o stavbě

A.1.2 Údaje o žadateli

A.2 Členění stavby na objekty a technologická zařízení

A.3 Seznam vstupních podkladů

A.1 Identifikační údaje

A.1.1 Údaje o stavbě

Název stavby:	Muzeum okupace
Místo stavby:	Park na Klárově
Účel stavby:	Muzeum
Charakter stavby:	Novostavba
Účel projektu:	Bakalářská práce
Stupeň dokumentace:	Dokumentace pro stavební povolení
Datum vypracování:	letní semestr 2023

A.1.2 Údaje o zpracovateli dokumentace

Vypracovala:	Lenka Škubalová
Ateliér:	Ateliér Hradečný-Hradečná
Vedoucí projektu:	doc. Ing. Arch. Tomáš Hradečný
Konzultant architektonicko-stavební části:	Dr. Ing. Petr Jůn
Konzultant stavebně-konstrukční části:	Ing. Miloslav Smutek, Ph.D.
Konzultantka požární bezpečnosti:	doc. Ing. Daniela Bošová, Ph. D.
Konzultant techniky a prostředí stavby:	Ing. Zuzana Vyoralová, Ph. D.
Konzultant organizace výstavby:	Ing. Veronika Sojková, Ph. D.
Konzultant interiérové části:	doc. Ing. Arch. Tomáš Hradečný

A.2 Členění stavby na objekty a technologická zařízení

SO01 – Hrubé terénní úpravy
SO02 – Budova muzea
SO03 – Vozovka
SO04 – Chodník
SO05 – Přípojka vody
SO06 – Přípojka elektrického vedení
SO07 – Přípojka kanalizace
SO08 – Přípojka plynu
SO09 – Čisté terénní úpravy

A.3 Seznam vstupních podkladů

Katastrální mapa
Inženýrsko- geologické údaje o daném území
Hydro-geologické údaje o daném území
Architektonická studie ATZBP- ZS 2022, 5. semestr FA ČVUT, Ateliér Hradečný-Hradečná.
Obecné platné normy, vyhlášky a předpisy



SOUHRNNÁ TECHNICKÁ ZPRÁVA

PROJEKT Muzeum okupace

MÍSTO STAVBY park na Klárově, Praha 1

DATUM 3. 4. 2001

VYPRACOVALA Lenka Škubalová

VEDOUcí PRÁCE doc. Ing. arch. Tomáš Hradečný

B - SOUHRNNÁ TECHNICKÁ ZPRÁVA

- B.1 Popis území stavby**
- B.2 Celkový popis stavby**
 - B.2.1 Základní charakteristika stavby a jejího užívání**
 - B.2.2 Celkové urbanistické a architektonické řešení**
 - B.2.3 Dispoziční, technologické a provozní řešení**
 - B.2.4 Bezbariérové užívání stavby**
 - B.2.5 Bezpečnost při užívání stavby**
 - B.2.6 Zásady požárně bezpečnostního řešení**
 - B.2.7 Úspora energie a tepelná ochrana**
 - B.2.8 Hygienické požadavky na stavby, požadavky na pracovní a komunální prostředí**
 - B.2.9 Zásady ochrany stavby před negativními účinky vnějšího prostředí**
- B.3 Připojení na technickou infrastrukturu**
- B.4 Dopravní řešení-doprava v klidu**
- B.5 Řešení vegetace a souvisejících terénních úprav**
- B.6 Popis vlivů stavby na životní prostředí a jeho ochrana**
- B.7 Ochrana obyvatelstva**
- B.8 Zásady organizace výstavby**
- B.9 Výpis použitých norem a předpisů**

B.1 Popis území stavby

Charakteristika území a stavebního pozemku

Novostavba muzea, přesněji Muzea okupace, je umístěna na parcele č. 702/1 v katastrálním území Malá Strana [727091], okres Hlavní město Praha. Pozemek o celkové výměře 8208 m² složí k využití jako zeleň, dnes se na jeho místě nachází park Klárov. Důvod, proč je budova navržena na tomhle konkrétním místě je spíše symbolický, jedná se totiž o místo, kde byla v roce 1968 bezdůvodně zastřelena žena Marie Charoušková ruským okupačním vojákem.

Pozemek je ze všech stran obklopen silnicemi, obepíná jej hlavní silnice Klárov, kde se nachází i zastávky tramvajových a autobusových linek a zároveň vstup do metra Malostranská. Kromě ulice Klárov parcelu ohraničuje ulice U Železné lávky, nábřeží Edvarda Beneše a Kosárkovo nábřeží. V okolí se nachází Klárův ústav, hotel Klarinn, hotel Klárov a Valdštejnská jízdárna.

Pozemek nezasahuje do žádného ochranného pásma, ale nachází se v těsné blízkosti záplavového území řeky Vltavy, navrhovaná stavba však v tomhle území neleží.

Terén je mírně svažité, zvyšující se směrem od řeky Vltavy ke Klarovému ústavu.

Údaje o souladu s územní plánovací dokumentací

Navrhovaný objekt není v souladu s Pražskými stavebními předpisy. Projekt pracuje s koncepční studií ateliéru A69, přijímá a zohledňuje změny v rámci řešení okolních komunikací a veřejného prostoru.

Výčet a závěry z provedených průzkumů a rozborů

Zemina je třídy těžitelnosti 1, hladina podzemní vody se nachází ve výšce -7,700 m. Relativní úroveň ±0,000 je v projektu uvedena jako + 189,850 m n.m. B . p. v. Průzkum neupozorňuje na radonové riziko a pozemek se nenachází v žádném ochranném pásmu ani záplavovém území.

Požadavky na demolice a kácení dřevin

Projekt požaduje pokácení dřevin, které brání stavbě objektu. Některé z nich tudíž musí být odstraněny a zbylé budou ponechány na svém místě. Po dokončení prací bude vysazena nová zeleň. Žádné odobjekty nebudou demolovány, pozemek je v současnosti nezastavěný a stavbou nebudou ohroženy okolní objekty.

Územně technické podmínky – napojení na stávající dopravní a technickou infrastrukturu

Objekt muzea je napojen na současný dopravní systém, zásobování a příjezd do 1.PP je navržen z vedlejší ulice U Železné lávky. Pro pěší je umožněn přístup ze všech okolních komunikací. Hlavní vchod do budovy se nachází z ulice Klárov, kde navazuje na přechod vedoucí od metra Malostranská a přístup od tramvajových a autobusových zastávek. Pro pěší je umožněn přístup ze všech okolních komunikací.

Dochází ke změnám tras peších komunikací vedoucí přes park Klárov, stavba upravuje jejich podobu ve svém okolí a navazuje na současný stav v jižnější části pozemku.

Věcné a časové vazby stavby

Stavba bude prováděna na základě fázové výstavby.

Seznam pozemků, na kterých se stavba provádí

Parcela č. 702/1 v katastrálním území Malá Strana [727091], okres Hlavní město Praha.

B.2 Celkový popis stavby

B.2.1 Základní charakteristika stavby a jejího užívání

Objekt je navržen pouze pro potřeby muzea. Muzeum se zabývá tématem okupace Československa a jeho prostory jsou koncipovány pro tenhle konkrétní účel, tudíž se počítá se stálými exponáty. Uvažuje se jen s mírnými úpravami exponátů v průběhu provozu.

Kromě muzea budova nabízí i prostor kavárny, jejíž charakter zůstává podobný jako zbytek objektu. Součástí muzea je také auditorium, které má vlastní vstup z ulice U Železné lávky, tudíž jeho provoz nemusí korespondovat s provozem muzea.

B.2.2 Celkové urbanistické a architektonické řešení

Objekt muzea je navržen na místě současného parku Klárov. Svým vzhledem vyčnívá nad okolní převážně historickou zástavbou. Nesousedí s žádným objektem, chová se jako solitér ze všech stran obklopen silnicemi. Svým pojetím tématu okupace se stává stavbou, která sama může v lidech probudit trochu strach nebo alespoň je na první pohled patrné, že má hlubší význam. Zvolila jsem fasádu z monolitického pohledového betonu. Svůj výraz budova dostává i díky minimalizování otvorů ve fasádách, které by negativně narušovaly výsledný dojem.

Projekt přijímá koncepční studii ateliéru A69, který mění současnou podobu dopravy a veřejného prostranství, aby byl prostor lépe napojen nejen na řeku, ale také se stal příjemnějším místem pro lidi, kteří ním prochází. Volba konkrétního pozemku je převážně symbolická, takže je velmi nepravděpodobné, že by na tomhle místě mohla být tahle budova postavena.

B.2.3 Dispoziční, technologické a provozní řešení

Muzeum je tvořeno několika hranoly o různých výškových úrovních, každé dosahuje jiného počtu podlaží. Rozmezí se pohybuje od 1.PP do 4.NP, přesněji od -3,500 m do 9,800 m. V přízemí se nachází kromě zázemí a výstavního sálu i auditorium a kavárna, ve vyšších podlažích pokračují pouze výstavní prostory, podzemní podlaží slouží k zásobování a skladování.

Konstrukční systém je obousměrný stěnový z monolitického železobetonu v kombinaci s několika sloupy. Konstrukční výška všech podlaží je rozdílná, v některých případech je strop dokonce ve sklonu, což způsobuje tvarování stropních desek z estetického důvodu pro účely muzea. Konstantní konstrukční výška je pouze v 1.PP 3500 m. V dalších podlažích se pohybuje od 2,800 m do 16,800 m, což dosahuje prostor atria, kterým prochází pouze rampy umožňující propojení všech výstavních sálů.

Obvodový plášť je tvořen kontaktním zateplovacím systémem s tepelnou izolací EPS a vnější fasádou z pohledového monolitického lehkého betonu Liapor.

B.2.4 Bezbariérové užívání stavby

Bezbariérovosti stavby je docíleno již samotným konceptem, který umožňuje projít celou výstavní část po rampách až do nejvyššího podlaží. Pro rychlejší pohyb po patrech slouží výtah umístěný v jednom z hranolů v zrcadle schodiště, které je zároveň chráněnou únikovou cestou typu A. Vstupy do budovy jsou bezprahové. V 1. nadzemním podlaží se nachází 2 hygienické zázemí pro osoby s omezenou schopností pohybu.

B.2.5 Bezpečnost při užívání stavby

Stavba je navržena tak, aby splňovala požadavky dle Nařízení Evropského parlamentu a Rady (EU) č. 305/2011 Sb. a vyhlášky č. 268/2009 Sb. o technických požadavcích na stavby.

B.2.6 Zásady požárně bezpečnostního řešení

Objekt splňuje požadavky platných požárně bezpečnostních norem. Je rozdělen celkem do 32 požárních úseků, které jsou odděleny požárně odolnými konstrukcemi- požární stropy, stěny a uzávěry s požadovanou odolností.

Jsou navrženy dvě chráněné únikové cesty z objektu, obě typu A, jedna propojuje 1. a 2. nadzemní podlaží, druhá všech 5 podlaží. Samostatné požární úseky tvoří nejen únikové cesty, ale také instalační šachty.

Podrobně řešeno v části D.3 Požárně bezpečnostní řešení

B.2.7 Úspora energie a tepelná ochrana

Všechny konstrukce jsou navrženy tak, aby splňovaly normové požadavky na hodnoty součinitele prostupu tepla dle ČSN 73 0540-2:2007 Tepelná ochrana budov – část 2: Požadavky.

Energetická náročnost budovy bude v souladu se zákonem m č. 406/2000 Sb., v platném znění. Budova má energetickou náročnost třídy B.

ROČNÍ POTŘEBA ENERGIE NA VYTÁPĚNÍ

Stav objektu	Měrná potřeba energie
Před úpravami (před zateplením)	86.9 kWh/m ²
Po úpravách (po zateplení)	86.9 kWh/m ²

ZELENÁ ÚSPORÁM - VÝŠE PODPORY PRO RODINNÉ DOMY

Úspora: 0%

Nemáte nárok na dotaci. Zvolte účinnější zateplení.

ENERGETICKÝ ŠTÍTEK OBÁLKY BUDOVY



B.2.8 Hygienické požadavky na stavby, požadavky na pracovní a komunální prostředí

Objekt muzea splňuje veškeré hygienické požadavky a nemá negativní vliv na okolí.

B.2.9 Zásady ochrany stavby před negativními účinky vnějšího prostředí

Pozemek se nenachází v povodňové oblasti. Jelikož byla zjištěna hladina podzemní vody v úrovni -7,700 m a negativně neovlivňuje stavbu, tak je spodní stavba izolována pouze proti zemní vlhkosti. Stavba se nenachází v seizmicky aktivním území a ani na území s bludnými proudy.

Ochrana před vnějším hlukem je zajištěna skladbou obvodových konstrukcí a akusticky odolnými výplněmi otvorů.

Ochrana proti pronikání radonu z podlaží bude stanovena před realizací stavby a projektová dokumentace bude následně těmto požadavkům přizpůsobena.

B.3 Připojení na technickou infrastrukturu

Objekt je napojen na inženýrské sítě z ulic U Železné lávky a z ulice Klárov. Z východní strany z ulice u Železné lávky je napojen na veřejný vodovod, kanalizaci a plyn, ze západní strany z ulice Klárov je napojen pouze na elektrické vedení.

Podrobně řešeno v části D.4 Technické zařízení budov

B.4 Dopravní řešení

Hlavní vchod do budovy se nachází z ulice Klárov, kde navazuje na přechod vedoucí od metra Malostranská a přístup od tramvajových a autobusových zastávek. Ze všech světových stran se nachází další vedlejší vchody. Pro pěší je umožněn přístup ze všech okolních komunikací, dochází pouze ke změnám tras peších komunikací vedoucí přes park Klárov.

Zásobování je navrženo po rampě vedoucí do 1.PP podél ulice U Železné lávky, odkud je také umožněn vjezd a výjezd.

Vzhledem k umístění pozemku není součástí projektové dokumentace návrh parkování.

B.5 Řešení vegetace a souvisejících terénních úprav

Terén pozemku je mírně svažité, spíše rovinatý. Téměř celý pozemek je zatravněn, s výjimkou chodníků a cest procházející parkem. Na spodní části parku se nachází Památník II. odboji, který přes návrh zůstává na svém místě. Památník československých letců RAF, nacházející se v horní části parku, musí být přemístěn nebo odstraněn, protože na jeho místě je navrhována budova muzea.

Terén bude upravován jen mírně, kromě vytvoření stavební jámy, která je poměrně složitějšího tvaru. Ve stádiu vegetačního klidu budou odstraněny stromy, které brání stavbě objektu, některé budou ponechány na svém místě. Po dokončení prací bude vysázena nová zeleň.

B.6 Popis vlivů stavby na životní prostředí a jeho ochrana

Budova nemá žádný negativní vliv na životní prostředí. Odpad bude uskladňován v 1.PP a vyvážen z ulice U Železné lávky. Objekt nezasahuje do žádného ochranného pásma a stavbou nebude žádné nové vytvořeno.

B.7 Ochrana obyvatelstva

Požadavky na objekt z hlediska ochrany obyvatelstva nejsou kladeny.

B.8 Zásady organizace výstavby

Podrobně řešeno v části D.5 Zásady organizace výstavby.



SITUAČNÍ VÝKRESY

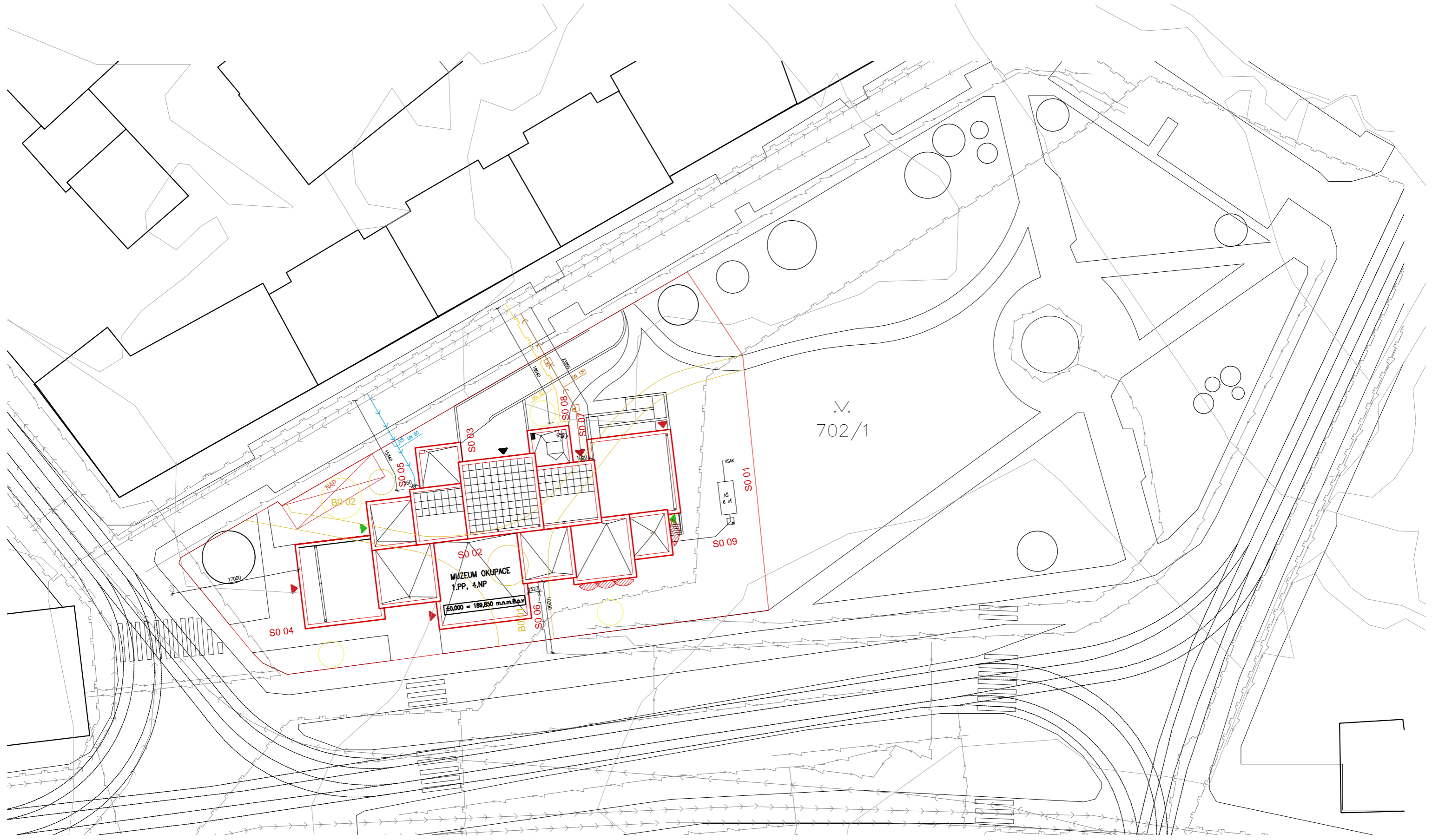
PROJEKT Muzeum okupace
MÍSTO STAVBY park na Klárově, Praha 1
DATUM 3. 4. 2001
VYPRACOVALA Lenka Škubalová
VEDOUCÍ PRÁCE doc. Ing. arch. Tomáš Hradečný



LEGENDA

- NOVÝ OBJEKT
- STÁVAJÍCÍ OBJEKTY
- KOMUNIKACE
- 702/1 OZNAČENÍ PARCELY

PROJEKT MUZEUM OKUPACE		FAKULTA ARCHITECTURY ČESKÉ VYSOKÉ UČENÍ V PRAZE		
ČÁST ARCHITEKTONICKO-STAVEBNÍ	FORMÁT	A1		
VÝKRES KOORDINAČNÍ SITUACE	MĚŘÍTKO	1:500		
VEDOUcí PRÁCE doc. Ing. arch. TOMÁŠ HRADEČNÝ	SOUŘADNICOVÝ SYSTÉM	±0,000 = 189,850		
GSTAV NAVRHOVÁNÍ I	Č. VÝKR.	01		ORIENTACE
KONZULTANT VYPRACOVAL LENKA ŠKUBALOVÁ				



LEGENDA

- | | | | | | |
|--|-------------------|--|----------------------------|--|---------------------------|
| | NOVÝ OBJEKT | | HRANICE PNP | | PODZEMNÍ HYDRANT |
| | BOURANÉ OBJEKTY | | POŽÁRNĚ NEBEZPEČNÝ PROSTOR | | NÁSTUPNÍ PLOCHA PRO ZÁSAH |
| | STÁVAJÍCÍ OBJEKTY | | VSTUP DO OBJEKTU | | VSTUP DO OBJEKTU CHŮC |
| | KOMUNIKACE | | VJEZD DO OBJEKTU | | |
| | ELEKTRICKÉ VEDENÍ | | | | |
| | PLYNOVOD | | | | |
| | VODOVOD | | | | |
| | KANALIZACE | | | | |

STAVEBNÍ OBJEKTY

- SO 01 HRUBÉ TERÉNNÍ ÚPRAVY
- SO 02 BUDOVA MUZEA
- SO 03 VOZOVKA
- SO 04 CHODNÍK
- SO 05 VODOVODNÍ PŘÍPOJKA
- SO 06 ELEKTRICKÁ PŘÍPOJKA
- SO 07 KANALIZAČNÍ PŘÍPOJKA
- SO 08 PŘÍPOJKA PLYNU
- SO 09 ČISTĚ TERÉNNÍ ÚPRAVY

BOURANÉ OBJEKTY

- BO 01 CHODNÍK
- BO 02 ZELEŇ

PROJEKT MUZEUM OKUPACE		FAKULTA ARCHITECTURY ČESKÉ VYSOKÉ UČENÍ V PRAZE		
ČÁST ARCHITEKTONICKO-STAVEBNÍ	FORMÁT A1	MĚRITKO 1:250		
VÝKRES KOORDINAČNÍ SITUACE	DATUM 17. 5. 2023	ROČNÍK 3.		
VEDOUČÍ PRÁCE doc. Ing. arch. TOMÁŠ HRADEČNÝ	SOUŘADNICOVÝ SYSTÉM ±0,000 = 189,850	Č. VÝKR. 02	ORIENTACE 	
ÚSTAV NAVRHOVÁNÍ I				
KONZULTANT VYPRACOVAL LENKA ŠKUBALOVÁ				



ARCHITEKTONICKÁ A STAVEBNĚ-TECHNICKÁ ČÁST

PROJEKT Muzeum okupace

MÍSTO STAVBY park na Klárově, Praha 1

DATUM 3. 4. 2001

VYPRACOVALA Lenka Škubalová

VEDOUcí PRÁCE doc. Ing. arch. Tomáš Hradečný

KONZULTANT: Dr. Ing. Petr Jůn

D.1 ARCHITEKTONICKÁ A STAVEBNĚ-TECHNICKÁ ČÁST

D.1.1 Technická zpráva

D.1.1.1	Charakteristika objektu
D.1.1.2	Bezbariérové užívání stavby
D.1.1.3	Založení stavby
D.1.1.4	Konstrukční a stavebně technické řešení
D.1.1.5	Tepelně technické vlastnosti
D.1.1.6	Životní prostředí
D.1.1.7	Dopravní obsluha
D.1.1.8	Dodržení požadavků na výstavbu

D.1.2 Výkresová část

D.1.2.1	Situace	1:250
D.1.2.2	Půdorys 1.PP	1:100
D.1.2.3	Půdorys 1.NP	1:100
D.1.2.4	Půdorys 2.NP	1:100
D.1.2.5	Půdorys 3.NP	1:100
D.1.2.6	Půdorys 4.NP	1:100
D.1.2.7	Podélný řez	1:100
D.1.2.8	Příčný řez	1:100
D.1.2.9	Pohled západní	1:100
D.1.2.10	Pohled severní	1:100
D.1.2.11	Pohled východní	1:100
D.1.2.12	Pohled jižní	1:100
D.1.2.13	Detail 1	1:10
D.1.2.14	Detail 2	1:10
D.1.2.15	Detail 3	1:10
D.1.2.16	Detail 4	1:10
D.1.2.17	Detail 5	1:10
D.1.2.18	Detail 6	1:10
D.1.2.19	Tabulka oken	1:100
D.1.2.20	Tabulka dveří	1:100
D.1.2.21	Tabulka prvků	
D.1.2.22	Skladba stěn	1:10
D.1.2.23	Skladba podlah	1:10
D.1.2.24	Skladba střech	1:10

D.1.1 Technická zpráva

D.1.1.1 Charakteristika objektu

Stavbou je nová budova Muzea okupace v Praze 1 na Klárově. Nachází se v parku naproti vstupu do metra Malostranská. Samostatně stojící budova vyčnívá mezi zástavbou svým moderním vzhledem. V okolí se nachází Klárův ústav, hotel Klarinn, hotel Klárov, vstup do metra Malostanská a Valdštejnská jízdárna. Objekt výškově nepřevyšuje okolní linii budov v ulici U Železné lávky, protější strana v ulici Klárov je však výrazně nižší než navržený objekt.

Muzeum je tvořeno několika hranoly o různých výškových úrovních, každé dosahuje jiného počtu podlaží. Rozmezí se pohybuje od 1.PP do 4.NP, přesněji od -3,500 m do 9,800 m. V přízemí se nachází kromě zázemí a výstavního sálu i auditorium a kavárna, ve vyšších podlažích pokračují pouze výstavní prostory, podzemní podlaží slouží k zásobování a skladování.

D.1.1.2 Bezbariérové užívání stavby

Bezbariérovosti stavby je docíleno již samotným konceptem, který způsobuje možnost projít celou výstavní část po rampách až do nejvyššího podlaží. Pro rychlejší pohyb po patrech slouží výtah umístěný v jednom z hranolů v zrcadle schodiště. Vstupy do budovy jsou bezprahové. V 1. nadzemním podlaží se nachází 2 hygienické zázemí pro osoby s omezenou schopností pohybu.

D.1.1.3 Založení stavby

Stavba se nachází v mírně svažitém terénu, spíše rovinatém. Stavební jáma vzhledem k poměrně rozměrnému pozemku a jelikož nesousedí s žádným objektem, nýbrž pouze silnicemi, je navržena svahováním. Pouze v jednom případě jsem navrhla záporové pažení kvůli velké blízkosti silnici profily IPE300 v modulu 1,5m.

Zemina je třídy těžitelnosti 1, hladina podzemní vody se nachází ve výšce -7,700 m. Relativní úroveň ±0,000 je v projektu uvedena jako + 189,850 m n.m. B . p. v.

Průzkum neupozorňuje na radonové riziko a pozemek se nenachází v žádném ochranném pásmu ani záplavovém území. Hloubka stavební jámy se dostává na úroveň -4,450, takže se nepředpokládá zvýšená hladina vody.

Základová spára se nachází v úrovni -4,700 m v podsklepené části objektu, s výjimkou konstrukce pro dojezd výtahů, kde dosahuje úrovně -5,550 m. Hranol složící pro účely auditoria je částečně zapuštěn do země, kde základová spára dosahuje úrovně -3,350 m a v nepodsklepených prostorách -0,950 m.

Stavba je založena na železobetonové základové desce o tloušťce 0,5m, která je lokálně zesílena pod

konstrukcemi svislých nosných konstrukcí. Na dno stavební jámy je nasypán v tloušťce 0,15 m štěrkopýskový podsyp, na něj v tloušťce 0,15 m uložen podkladový beton, který se základovou deskou svírá 2 asfaltové pásy plnící hydroizolační funkci.

D.1.1.4 Konstrukční a stavebně technické řešení

Konstrukční systém je obousměrný stěnový z monolitického železobetonu v kombinaci s několika sloupy.

Konstrukční výška všech podlaží je rozdílná, v některých případech je strop dokonce ve sklonu, což způsobuje tvarování stropních desek z estetického důvodu pro účely muzea. Konstantní konstrukční výška je pouze v 1.PP 3500 m. V dalších podlažích se pohybuje od 2,800 m do 16,800 m, což dosahuje prostor atria, kterým prochází pouze rampy umožňující propojení všech výstavních sálů.

Obvodový plášť je tvořen kontaktním zateplovacím systémem s tepelnou izolací EPS a vnější fasádou z pohledového monolitického lehkého betonu Liapor. V nejdelsí části fasáda dosahuje výšky 20,5 m.

Sloupy ve tvaru čtverce o rozměrech 0,45 x 0,45 m se nachází v 1.PP, v jednom z hranolů dosahují výšky pouze jednoho podlaží, kdežto v druhém prochází celým hranolem až po střechu, což znamená přes 3 podlaží. Zbylé 2 sloupy o rozměrech 0,3 x 0,3 m podporují pouze 2.NP v prostoru kavárny a taktéž sahají pouze jedno podlaží. Všechny nosné stěny mají tloušťku 0,3 m, střední nosné stěny i obvodové, s výjimkou výtahové šachty, kde mají tloušťku 0,2 m. Nenosné konstrukce jsou navrženy monolitické z železobetonu o tloušťce 0,15 m. Všechny svislé konstrukce jsou navrženy neomítané, ponechávám neupravený vzhled pohledového betonu i z interiéru.

Všechna schodiště jsou taktéž monolitické železobetonové s nášlapnou vrstvou z lité polyuretanové stěrky.

Stropy jsou navrženy monolitické vetknuté z železobetonu v konstantní tloušťce ve všech podlažích 0,25 m. Střešní i stropní konstrukce se liší dle rozponu. Jedna ze střech je navržena pochůzná, zbytek nepochůzná. Navrhují skladby s klasickým pořadím vrstev s hydroizolací z asfaltových pásů, 3 střechy jsou i buď úplně nebo částečně proskleny. Prosklený střešní plášť je následně uložen na železobetonových nosnících a ukotven ke svislým stěnám.

Podlahy v 1.PP jsou provedeny v tloušťce 100 mm s nášlapnou vrstvou z lité polyuretanové stěrky. Podlahy na terénu a nad nevytápěným prostorem 1.PP jsou navrženy v tloušťce 150 a v dalších podlažích v tloušťce 100 mm, nášlapná vrstva v prostoru muzea z polyuretanové stěrky souhlasí ve většině prostorech. Výjimkou jsou pouze hygienická zázemí, kde nášlapnou vrstvou tvoří keramická dlažba.

D.1.1.5 Tepelně technické vlastnosti

Obvodová konstrukce je zateplena tepelnou izolací EPS tloušťky 130 mm. Plochá střecha je zateplena EPS o tl. 200 mm a spádovými klíny z EPS. Obvodové konstrukce a konstrukce střechy byly posuzovány z tepelně technického hlediska. Veškeré posuzované konstrukce odpovídají požadavkům na tepelnou ochranu budov dle normy ČSN 73 0540-2:2011.

VYHODNOCENÍ VÝSLEDKŮ PODLE KRITÉRIÍ ČSN 730540-2 (2011)

Název konstrukce: obvodová stěna

Rekapitulace vstupních dat

Návrhová vnitřní teplota T_i : 20,0 C
Převažující návrhová vnitřní teplota T_{iM} : 20,0 C
Návrhová venkovní teplota T_{ae} : -13,0 C
Teplota na vnější straně T_e : -13,0 C
Návrhová teplota vnitřního vzduchu T_{ai} : 21,0 C
Relativní vlhkost v interiéru RH_i : 50,0 % (+5,0%)

Skladba konstrukce

Číslo	Název vrstvy	d [m]	Lambda [W/mK]	Mi [-]
1	Železobeton 2	0,300	1,580	29,0
2	Isover EPS 150	0,130	0,035	50,0
3	Liapor-lehký beton	0,120	0,140	20,0

I. Požadavek na teplotní faktor (čl. 5.1 v ČSN 730540-2)

Požadavek: $f_{Rsi,N} = f_{Rsi,cr} = 0,753$
Vypočtená průměrná hodnota: $f_{Rsi,m} = 0,946$

Kritický teplotní faktor $f_{Rsi,cr}$ byl stanoven pro maximální přípustnou vlhkost na vnitřním povrchu 80% (kritérium vyloučení vzniku plísní).

Průměrná hodnota $f_{Rsi,m}$ (resp. maximální hodnota při hodnocení skladby mimo tepelné mosty a vazby) není nikdy minimální hodnotou ve všech místech konstrukce. Nelze s ní proto prokazovat plnění požadavku na minimální povrchové teploty zabudované konstrukce včetně tepelných mostů a vazeb. Její převýšení nad požadavkem naznačuje pouze možnosti plnění požadavku v místě tepelného mostu či tepelné vazby.

II. Požadavek na součinitel prostupu tepla (čl. 5.2 v ČSN 730540-2)

Požadavek: $U_{iN} = 0,30 \text{ W/m}^2\text{K}$
Vypočtená hodnota: $U = 0,223 \text{ W/m}^2\text{K}$

$U < U_{iN}$... POŽADAVEK JE SPLNĚN.

Vypočtený součinitel prostupu tepla musí zahrnovat vliv systematických tepelných mostů (např. krokví v zateplené šikmé střeše).

III. Požadavky na šíření vlhkosti konstrukcí (čl. 6.1 a 6.2 v ČSN 730540-2)

Požadavky:

1. Kondenzace vodní páry nesmí ohrozit funkci konstrukce.
2. Roční množství kondenzátu musí být nižší než roční kapacita odparu.
3. Roční množství kondenzátu $M_{c,a}$ musí být nižší než 0,1 kg/m².rok, nebo 3-6% plošné hmotnosti materiálu (nižší z hodnot).

Vypočtené hodnoty: V kci nedochází při venkovní návrhové teplotě ke kondenzaci.

POŽADAVKY JSOU SPLNĚNY.

VYHODNOCENÍ VÝSLEDKŮ PODLE KRITÉRIÍ ČSN 730540-2 (2011)

Název konstrukce: střecha

Rekapitulace vstupních dat

Návrhová vnitřní teplota T_i : 20,0 C
Převažující návrhová vnitřní teplota T_{iM} : 20,0 C
Návrhová venkovní teplota T_{ae} : -13,0 C
Teplota na vnější straně T_e : -13,0 C
Návrhová teplota vnitřního vzduchu T_{ai} : 21,0 C
Relativní vlhkost v interiéru RH_i : 50,0 % (+5,0%)

Skladba konstrukce

Číslo	Název vrstvy	d [m]	Lambda [W/mK]	Mi [-]
1	Železobeton 3	0,250	1,740	32,0
2	Parotěsná zábrana	0,0034	0,210	46600,0
3	Spádové klíny	0,020	0,034	70,0
4	Isover EPS 200S	0,200	0,034	70,0
5	Asfaltový pás 2x	0,006	0,210	3150,0

I. Požadavek na teplotní faktor (čl. 5.1 v ČSN 730540-2)

Požadavek: $f_{Rsi,N} = f_{Rsi,cr} = 0,753$
Vypočtená průměrná hodnota: $f_{Rsi,m} = 0,964$

Kritický teplotní faktor $f_{Rsi,cr}$ byl stanoven pro maximální přípustnou vlhkost na vnitřním povrchu 80% (kritérium vyloučení vzniku plísní).

Průměrná hodnota $f_{Rsi,m}$ (resp. maximální hodnota při hodnocení skladby mimo tepelné mosty a vazby) není nikdy minimální hodnotou ve všech místech konstrukce.

Nelze s ní proto prokazovat plnění požadavku na minimální povrchové teploty zabudované konstrukce včetně tepelných mostů a vazeb. Její převýšení nad požadavkem naznačuje pouze možnosti plnění požadavku v místě tepelného mostu či tepelné vazby.

II. Požadavek na součinitel prostupu tepla (čl. 5.2 v ČSN 730540-2)

Požadavek: $U, N = 0,24 \text{ W/m}^2\text{K}$
Vypočtená hodnota: $U = 0,146 \text{ W/m}^2\text{K}$
 $U < U, N \dots$ POŽADAVEK JE SPLNĚN.

Vypočtený součinitel prostupu tepla musí zahrnovat vliv systematických tepelných mostů (např. krokvi v zateplené šikmé střeše).

III. Požadavky na šíření vlhkosti konstrukcí (čl. 6.1 a 6.2 v ČSN 730540-2)

Požadavky:

1. Kondenzace vodní páry nesmí ohrozit funkci konstrukce.
2. Roční množství kondenzátu musí být nižší než roční kapacita odparu.
3. Roční množství kondenzátu $M_{c,a}$ musí být nižší než $0,1 \text{ kg/m}^2\text{,rok}$, nebo 3-6% plošné hmotnosti materiálu (nižší z hodnot).

Limit pro max. množství kondenzátu odvozený z min. plošné hmotnosti materiálu v kondenzační zóně činí: $0,162 \text{ kg/m}^2\text{,rok}$ (materiál: Asfaltový pás 2x).

Dále bude použit limit pro max. množství kondenzátu: $0,100 \text{ kg/m}^2\text{,rok}$

Vypočtené hodnoty: V kci dochází při venkovní návrhové teplotě ke kondenzaci.
Roční množství zkondenzované vodní páry $M_{c,a} = 0,0016 \text{ kg/m}^2\text{,rok}$
Roční množství odpařitelné vodní páry $M_{ev,a} = 0,0984 \text{ kg/m}^2\text{,rok}$

Vyhodnocení 1. požadavku musí provést projektant.

$M_{c,a} < M_{ev,a} \dots$ 2. POŽADAVEK JE SPLNĚN.

$M_{c,a} < M_{c,N} \dots$ 3. POŽADAVEK JE SPLNĚN.

Teplo 2017, (c) 2016 Svoboda Software

D.1.1.6 Životní prostředí

Stavba negativně nezasahuje do okolního životního prostředí a nezasahuje do žádného ochranného přírodního pásma.

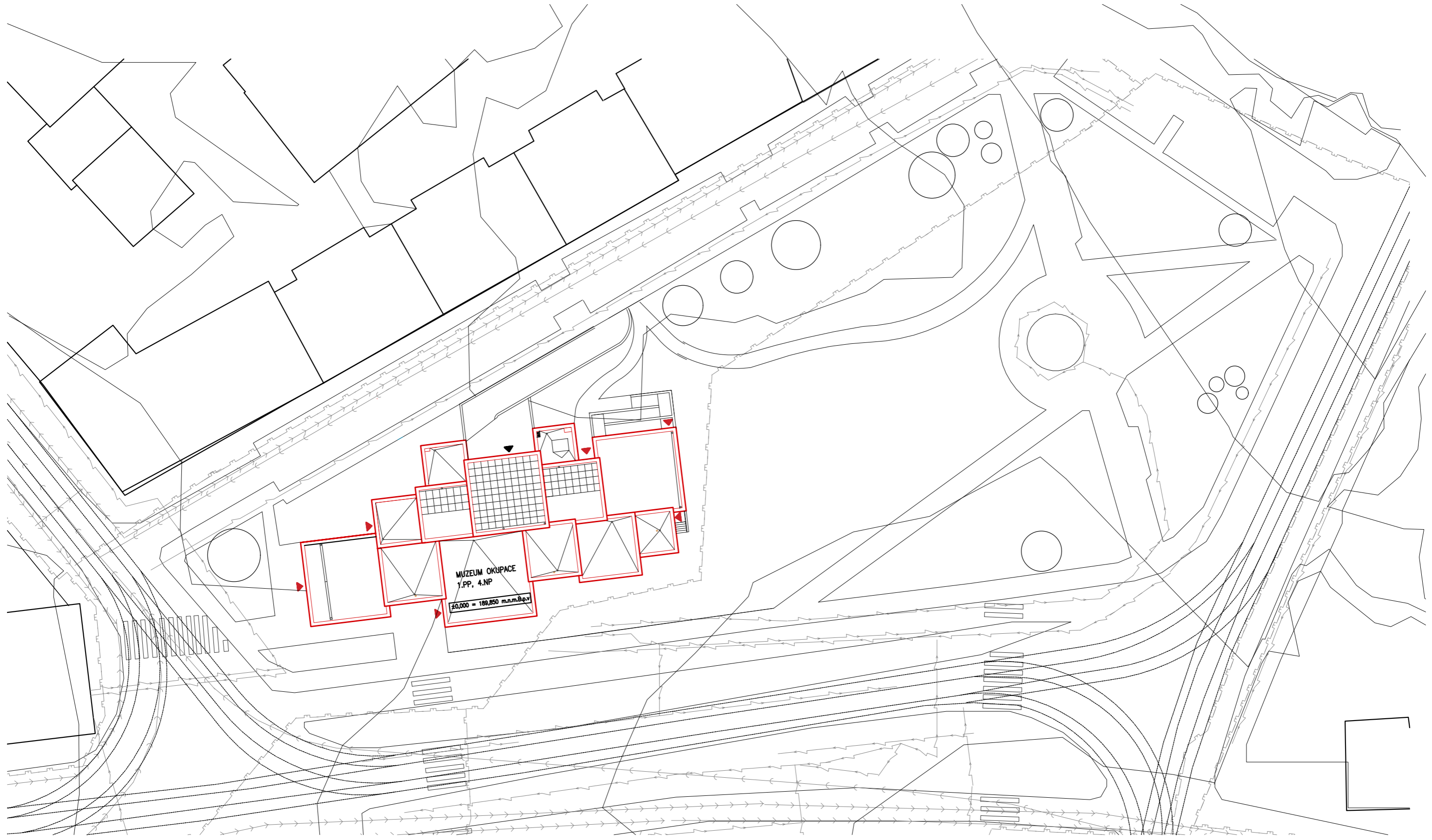
D.1.1.7 Dopravní obsluha

Hlavní vchod do budovy se nachází z ulice Klárov, kde navazuje na přechod vedoucí od metra Ma-lostranská a přístup od tramvajových a autobusových zastávek. Ze všech světových stran se nachází další vedlejší vchody, 2 vedoucí přímo z chráněných unikových schodišť, další vedoucí do vstupní haly auditoria a poslední jsou 2 vstupy do kavárny, která je propojena s prostorem muzea.

Zásobování je navrženo po rampě vedoucí do 1.PP podél ulice U Železné lávky, odkud je také umožněn vjezd a výjezd.


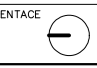
D.1.1.8 Dodržení požadavků na výstavbu

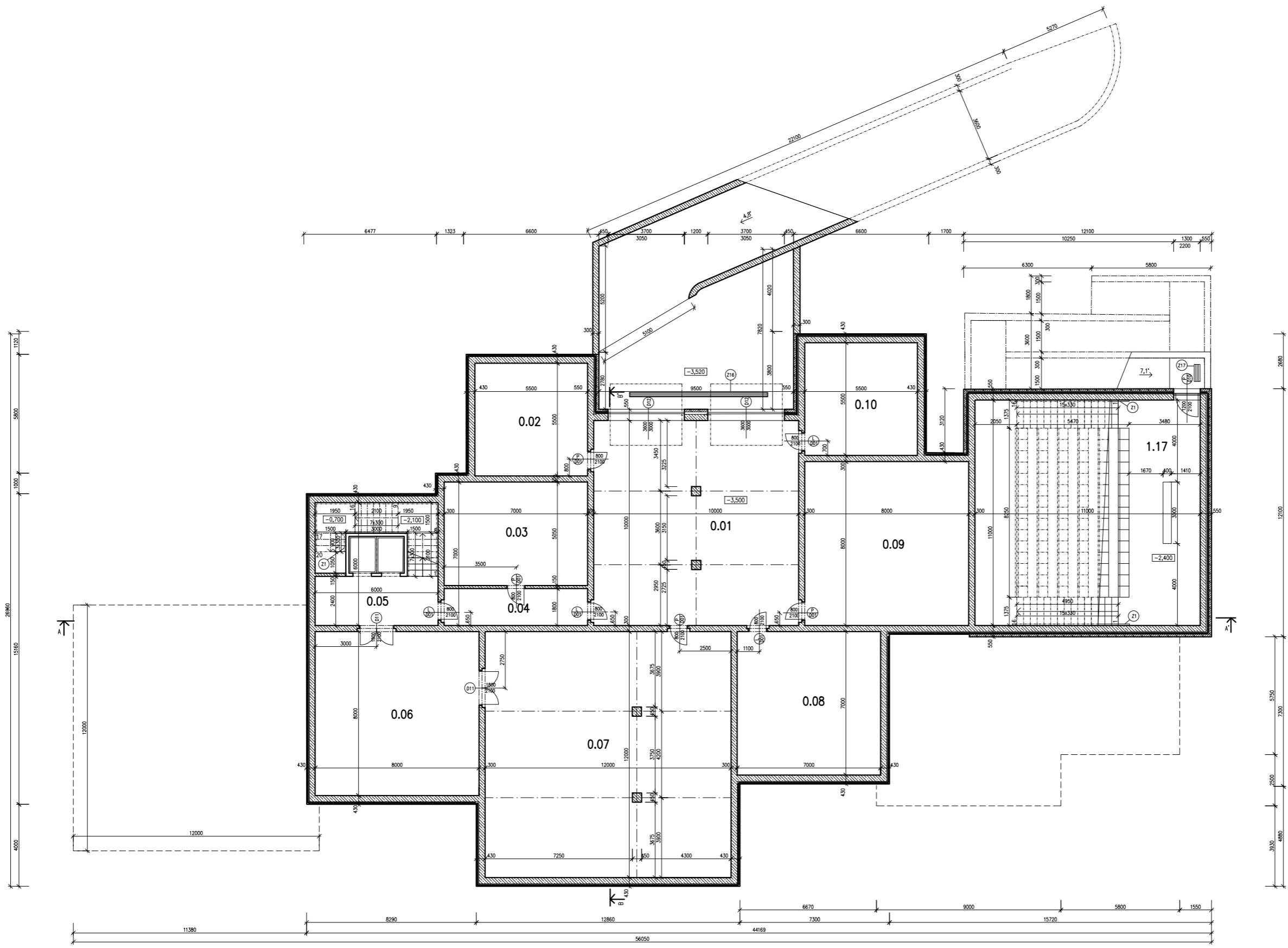
Všechny požadavky dle č.137/1998 Sb., 502/2006 Sb. a 398/2009 Sb. jsou dodrženy.



LEGENDA

- NOVÝ OBJEKT
 - BOURANÉ OBJEKTY
 - STÁVAJÍCÍ OBJEKTY
 - ELEKTRICKÉ VEDENÍ
 - PLYNOVOD
 - VODOVOD
 - KANALIZACE
- ▶ VSTUP DO OBJEKTU
 - ▶ VJEZD DO OBJEKTU

PROJEKT MUZEUM OKUPACE		FAKULTA ARCHITECTURY ČESKÉ VYSOKÉ UČENÍ V PRAZE		
ČÁST ARCHITEKTONICKO-STAVEBNÍ	FORMÁT A1	MÉRITKO 1:250		
VÝKRES SITUACE	DATUM 17. 5. 2023	ROČNÍK 3.		
VEDOUČÍ PRÁCE doc. Ing. arch. TOMÁŠ HRADEČNÝ	SOUŘADICOVÝ SYSTÉM ±0,000 = 189,850	Č. VÝKR. 01	ORIENTACE	
ÚSTAV NAVŘHOVÁNÍ I	KONZULTANT Dr. Ing. PETR JŮN			
VYPRACOVAL LENKA SKUBALOVÁ				



LEGENDA MÍSTNOSTI 1.PP

ČÍSLO MÍSTNOSTI	NÁZEV MÍSTNOSTI	PLOCHA	OZNL	POVRCH PODLAHY	POVRCH STĚN A STROPU
0.01	ZÁSOBOVACÍ HALA	100,0	P1	POLYURETANOVÁ LITÁ PODL.	POHLEDVÝ BETON
0.02	TECHNICKÁ MÍSTNOST	25,3	P1	POLYURETANOVÁ LITÁ PODL.	POHLEDVÝ BETON
0.03	TECHNICKÁ MÍSTNOST	35,4	P1	POLYURETANOVÁ LITÁ PODL.	POHLEDVÝ BETON
0.04	CHODBA	12,6	P1	POLYURETANOVÁ LITÁ PODL.	POHLEDVÝ BETON
0.05	SCHODIŠŤOVÁ CHODBA	36,0	P1	POLYURETANOVÁ LITÁ PODL.	POHLEDVÝ BETON
0.06	DEPOZITÁŘ	64,0	P1	POLYURETANOVÁ LITÁ PODL.	POHLEDVÝ BETON
0.07	DEPOZITÁŘ	144,0	P1	POLYURETANOVÁ LITÁ PODL.	POHLEDVÝ BETON
0.08	TECHNICKÁ MÍSTNOST	49,0	P1	POLYURETANOVÁ LITÁ PODL.	POHLEDVÝ BETON
0.09	TECHNICKÁ MÍSTNOST	640	P1	POLYURETANOVÁ LITÁ PODL.	POHLEDVÝ BETON
0.10	TECHNICKÁ MÍSTNOST	25,0	P1	POLYURETANOVÁ LITÁ PODL.	POHLEDVÝ BETON

1.NP

1.17	AUDITORIUM	120,7	P2	POLYURETANOVÁ LITÁ PODL.	POHLEDVÝ BETON
------	------------	-------	----	--------------------------	----------------

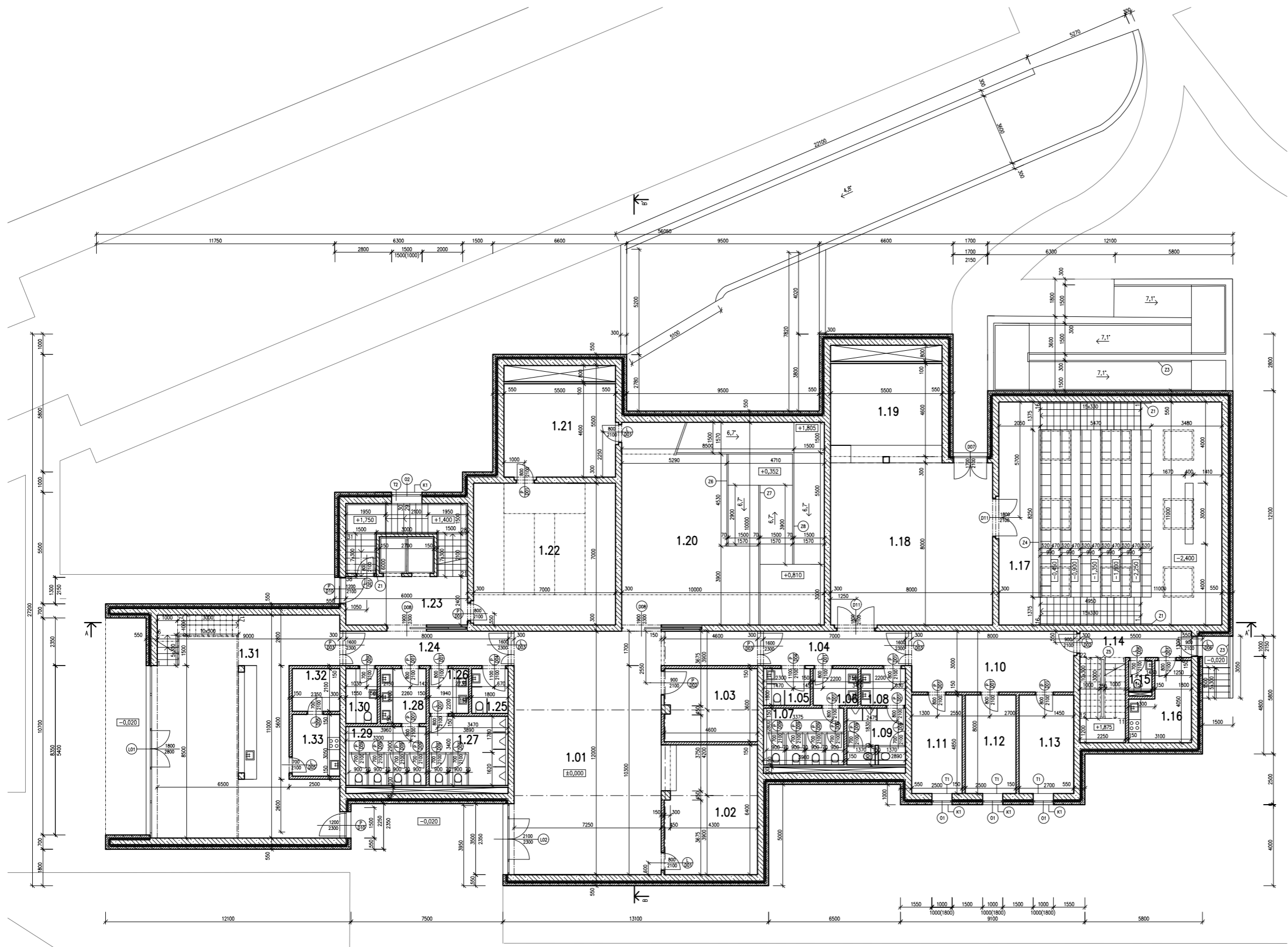
LEGENDA MATERIÁLŮ

- ŽELEZOBETON
- LEHKÝ BETON LIAPOR
- EPS

LEGENDA OZNAČENÍ

- O okno
- D dveře
- Z záměrné prvky
- K klempřířadné prvky
- S skřobla konstrukce
- P skřobla podlahy
- ST skřobla střechy

PROJEKT MUZEUM OKUPACE		FAKULTA ARCHITEKTURY ČESKÉ VYSOKÉ UČENÍ V PRAZE		
ČÁST ARCHITECTONICKO-STAVEBNÍ	FORMÁT	A1		
VÝKRES PŮDORYS 1.NP	MĚRITKO	1:100		
VEDOUČÍ PRÁCE	doc. Ing. arch. TOMÁŠ HRADČNÝ	DATUM	17. 5. 2023	
ÚSTAV	NAVRHOVÁNÍ I	ROČNÍK	3.	
KONZULTANT	Dr. Ing. PETR JŮN	SOUŘADNICOVÝ SYSTÉM	±0,000 = 189,850	
VYPRACOVAL	LENKA SKUBALOVÁ	Č. VÝKR.	02	ORIENTACE



LEGENDA MÍSTNOSTI 1.NP

ČÍSLO MÍSTN.	NÁZEV MÍSTNOSTI	PLOCHA	OZL.	POVRCH PODLAHY	POVRCH STĚN A STROPU
1.01	VSTUPNÍ HALA	86,6	P3	POLYURETANOVÁ LITÁ PODL.	POHLEDOVÝ BETON
1.02	PRODEJNÍ VSTUPENEK, ZÁZEMÍ	28,5	P3	POLYURETANOVÁ LITÁ PODL.	POHLEDOVÝ BETON
1.03	PRODEJNÁ SULEVNĚRŮ	15,6	P3	POLYURETANOVÁ LITÁ PODL.	POHLEDOVÝ BETON
1.04	CHODBA	12,0	P3	POLYURETANOVÁ LITÁ PODL.	POHLEDOVÝ BETON
1.05	WC INVALIDA	3,8	P5	KERAMICKÁ DLÁŽBA	KERAM. OKLAD, POHL. BET.
1.06	WC PŘEDŠÍ ŽENY	4,2	P5	KERAMICKÁ DLÁŽBA	KERAM. OKLAD, POHL. BET.
1.07	WC ŽENY	10,7	P5	KERAMICKÁ DLÁŽBA	KERAM. OKLAD, POHL. BET.
1.08	WC PŘEDŠÍ MUŽI	3,9	P5	KERAMICKÁ DLÁŽBA	KERAM. OKLAD, POHL. BET.
1.09	WC MUŽI	8,5	P5	KERAMICKÁ DLÁŽBA	KERAM. OKLAD, POHL. BET.
1.10	CHODBA	24,0	P2	POLYURETANOVÁ LITÁ PODL.	POHLEDOVÝ BETON
1.11	KANCELÁŘ	12,1	P2	POLYURETANOVÁ LITÁ PODL.	POHLEDOVÝ BETON
1.12	KANCELÁŘ	12,1	P2	POLYURETANOVÁ LITÁ PODL.	POHLEDOVÝ BETON
1.13	KANCELÁŘ	13,1	P2	POLYURETANOVÁ LITÁ PODL.	POHLEDOVÝ BETON
1.14	SCHODIŠŤOVÁ CHODBA	16,1	P2	POLYURETANOVÁ LITÁ PODL.	POHLEDOVÝ BETON
1.15	WC ZAMĚSTNANCI	1,7	P5	KERAMICKÁ DLÁŽBA	KERAM. OKLAD, POHL. BET.
1.16	KUCHYŇ	10,7	P2	POLYURETANOVÁ LITÁ PODL.	POHLEDOVÝ BETON
1.17	AUDITORIUM	120,7	P2	POLYURETANOVÁ LITÁ PODL.	POHLEDOVÝ BETON
1.18	HALA	64,0	P3	POLYURETANOVÁ LITÁ PODL.	POHLEDOVÝ BETON
1.19	ŠATNA	25,0	P3	POLYURETANOVÁ LITÁ PODL.	POHLEDOVÝ BETON
1.20	VÝSTAVNÍ PROSTOR	100,0	P3	POLYURETANOVÁ LITÁ PODL.	POHLEDOVÝ BETON
1.21	SKLAD	25,3	P3	POLYURETANOVÁ LITÁ PODL.	POHLEDOVÝ BETON
1.22	VÝSTAVNÍ PROSTOR-OSVĚTLOVACÍ	49,0	P3	POLYURETANOVÁ LITÁ PODL.	POHLEDOVÝ BETON
1.23	SCHODIŠŤOVÁ CHODBA	36,0	P3	POLYURETANOVÁ LITÁ PODL.	POHLEDOVÝ BETON
1.24	CHODBA	25,0	P3	POLYURETANOVÁ LITÁ PODL.	POHLEDOVÝ BETON
1.25	WC INVALIDA	3,9	P5	KERAMICKÁ DLÁŽBA	KERAM. OKLAD, POHL. BET.
1.26	WC PŘEDŠÍ MUŽI	4,6	P5	KERAMICKÁ DLÁŽBA	KERAM. OKLAD, POHL. BET.
1.27	WC MUŽI	13,7	P5	KERAMICKÁ DLÁŽBA	KERAM. OKLAD, POHL. BET.
1.28	WC PŘEDŠÍ ŽENY	6,0	P5	KERAMICKÁ DLÁŽBA	KERAM. OKLAD, POHL. BET.
1.29	WC ŽENY	11,1	P5	KERAMICKÁ DLÁŽBA	KERAM. OKLAD, POHL. BET.
1.30	WC ZAMĚSTNANCI	3,7	P5	KERAMICKÁ DLÁŽBA	KERAM. OKLAD, POHL. BET.
1.31	KAVÁRNA	85,0	P2	POLYURETANOVÁ LITÁ PODL.	POHLEDOVÝ BETON
1.32	SKLAD POTRAVIN	4,9	P2	POLYURETANOVÁ LITÁ PODL.	POHLEDOVÝ BETON
1.33	KUCHYŇ	7,1	P2	POLYURETANOVÁ LITÁ PODL.	POHLEDOVÝ BETON

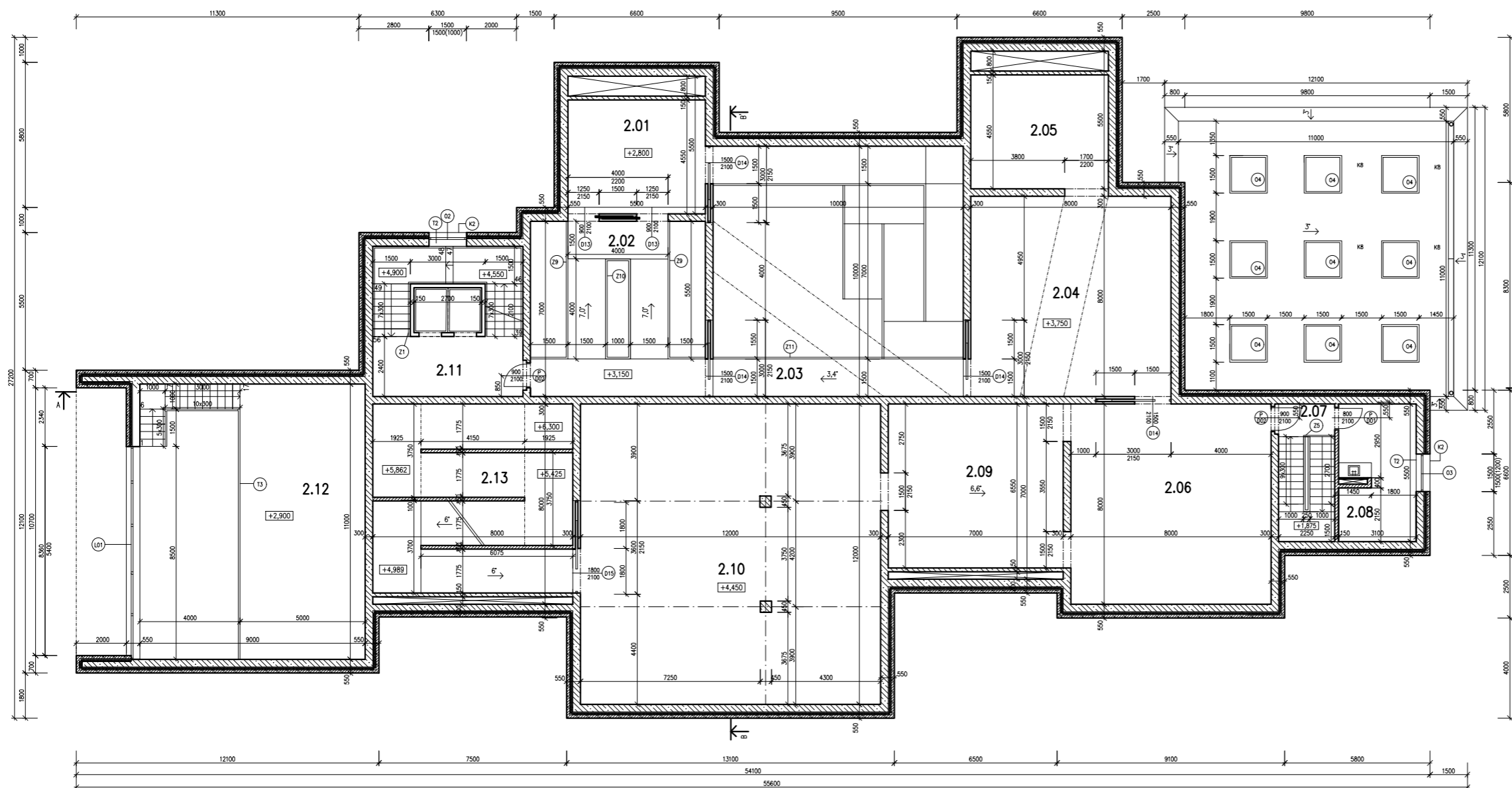
LEGENDA MATERIÁLŮ

- ŽELEZOBETON
- LEHKÝ BETON LIAPOR
- EPS

LEGENDA OZNAČENÍ

- O okna
- D dveře
- Z záměrné prvky
- K klempířské prvky
- S skřábka konstrukce
- P skřábka podlahy
- ST skřábka střechy

PROJEKT MUZEUM OKUPACE		FAKULTA ARCHITEKTURY ČESKÉ VYSOKÉ UČENÍ V PRAZE	
ČÁST ARCHITEKTONICKO-STAVEBNÍ	FORMÁT A1		
VÝKRES PŮDORYS 1.NP	MĚŘITKO 1:100	DATUM 17. 5. 2023	
VEDOUcí PRÁCE doc. Ing. arch. TOMÁŠ HRADEČNÝ	SOUŘADICOVÝ SYSTÉM ±0,000 = 189,850	ROČNÍK 3.	
ÚSTAV NAVŘOVÁNÍ I	Č. VÝKR. 03	ORIENTACE	
KONZULTANT Dr. Ing. PETR JŮN			
VYPRACOVAL LENKA ŠKUBALOVÁ			



LEGENDA MÍSTNOSTI 2.NP

ČÍSLO MÍSTN.	NÁZEV MÍSTNOSTI	PLOCHA	OZN.	POVRCH PODLAHY	POVRCH STĚN A STROPU
2.01	VÝSTAVNÍ PROSTOR	25,3	P4	POLYURETANOVÁ LITÁ PODL.	POHLEDOVÝ BETON
2.02	VÝSTAVNÍ PROSTOR	27,4	P4	POLYURETANOVÁ LITÁ PODL.	POHLEDOVÝ BETON
2.03	VÝSTAVNÍ PROSTOR	14,6	P4	POLYURETANOVÁ LITÁ PODL.	POHLEDOVÝ BETON
2.04	VÝSTAVNÍ PROSTOR	64,0	P4	POLYURETANOVÁ LITÁ PODL.	POHLEDOVÝ BETON
2.05	VÝSTAVNÍ PROSTOR	25,5	P4	POLYURETANOVÁ LITÁ PODL.	POHLEDOVÝ BETON
2.06	VÝSTAVNÍ PROSTOR	64,0	P4	POLYURETANOVÁ LITÁ PODL.	POHLEDOVÝ BETON
2.07	SCHODIŠŤOVÁ CHODBA	14,4	P4	POLYURETANOVÁ LITÁ PODL.	POHLEDOVÝ BETON
2.08	BADATELNA	17,1	P4	POLYURETANOVÁ LITÁ PODL.	POHLEDOVÝ BETON
2.09	VÝSTAVNÍ PROSTOR	49,0	P4	POLYURETANOVÁ LITÁ PODL.	POHLEDOVÝ BETON
2.10	VÝSTAVNÍ PROSTOR	144,0	P4	POLYURETANOVÁ LITÁ PODL.	POHLEDOVÝ BETON
2.11	SCHODIŠŤOVÁ CHODBA	36,0	P4	POLYURETANOVÁ LITÁ PODL.	POHLEDOVÝ BETON
2.12	KAVARNA	55,0	P4	POLYURETANOVÁ LITÁ PODL.	POHLEDOVÝ BETON
2.13	VÝSTAVNÍ PROSTOR	64,0	P4	POLYURETANOVÁ LITÁ PODL.	POHLEDOVÝ BETON

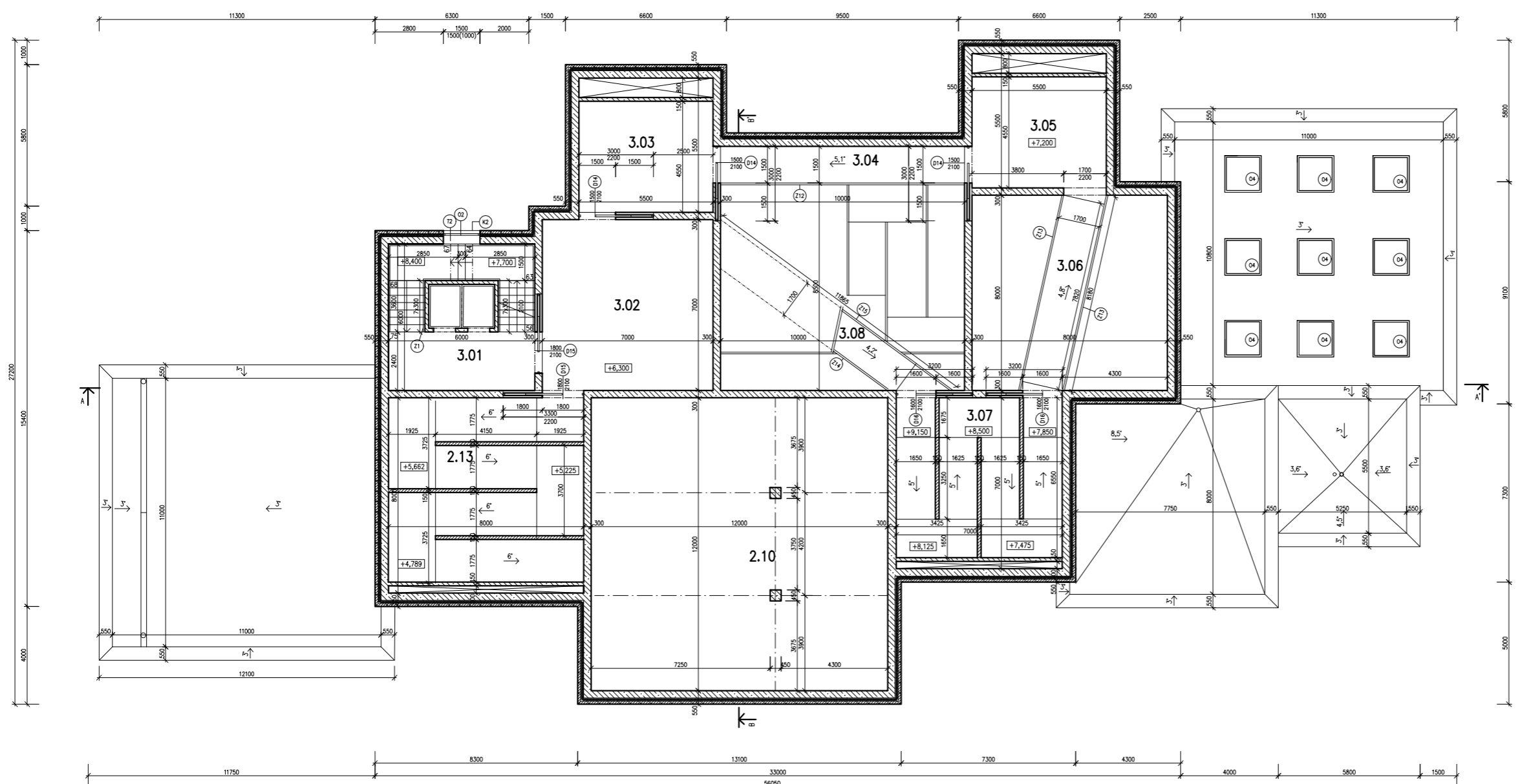
LEGENDA MATERIÁLŮ

- ZELEZOBETON
- LEHKÝ BETON LIAPOR
- EPS

LEGENDA OZNAČENÍ

- O okno
- D dveře
- Z zámečnické prvky
- K klempířské prvky
- S skidba konstrukce
- P skidba podlahy
- ST skidba střechy

PROJEKT MUZEUM OKUPACE		FAKULTA ARCHITEKTURY ČESKÉ VYSOKÉ UČENÍ V PRAZE		
ČÁST ARCHITEKTONICKO-STAVEBNÍ	FORMÁT MĚŘITKO	A1 ZMENŠENÁ 1:100		
VÝKRES PŮDORYS 2.NP	DATUM ROČNÍK	3. 3. 2023 3.		
VEDOUcí PRÁCE doc. Ing. arch. TOMÁŠ HRADEČNÝ	SOUŘADNICOVÝ SYSTÉM	±0,000 = 189,850		
ÚSTAV NAVRHOVÁNÍ I	Č. VÝKR.	04		
KONZULTANT Dr. Ing. PETR JŮN	ORIENTACE			
VYPRACOVAL LENKA ŠKUBALOVÁ				



LEGENDA MÍSTNOSTI
2.NP

ČÍSLO MÍSTN.	NÁZEV MÍSTNOSTI	PLOCHA	OZN.	POVRCH PODLAHY	POVRCH STĚN A STROPU
2.10	VÝSTAVNÍ PROSTOR	144,0	P4	POLYURETANOVÁ LÍTÁ POOL.	POHLEDOVÝ BETON
2.13	VÝSTAVNÍ PROSTOR	64,0	P4	POLYURETANOVÁ LÍTÁ POOL.	POHLEDOVÝ BETON

3.NP

3.01	SCHODIŠŤOVÁ CHODBA	36,0	P4	POLYURETANOVÁ LÍTÁ POOL.	POHLEDOVÝ BETON
3.02	VÝSTAVNÍ PROSTOR	49,0	P4	POLYURETANOVÁ LÍTÁ POOL.	POHLEDOVÝ BETON
3.03	VÝSTAVNÍ PROSTOR	29,7	P4	POLYURETANOVÁ LÍTÁ POOL.	POHLEDOVÝ BETON
3.04	VÝSTAVNÍ PROSTOR	15,9	P4	POLYURETANOVÁ LÍTÁ POOL.	POHLEDOVÝ BETON
3.05	VÝSTAVNÍ PROSTOR	29,7	P4	POLYURETANOVÁ LÍTÁ POOL.	POHLEDOVÝ BETON
3.06	VÝSTAVNÍ PROSTOR	14,1	P4	POLYURETANOVÁ LÍTÁ POOL.	POHLEDOVÝ BETON
3.07	VÝSTAVNÍ PROSTOR	47,1	P4	POLYURETANOVÁ LÍTÁ POOL.	POHLEDOVÝ BETON
3.08	VÝSTAVNÍ PROSTOR	16,0	P4	POLYURETANOVÁ LÍTÁ POOL.	POHLEDOVÝ BETON

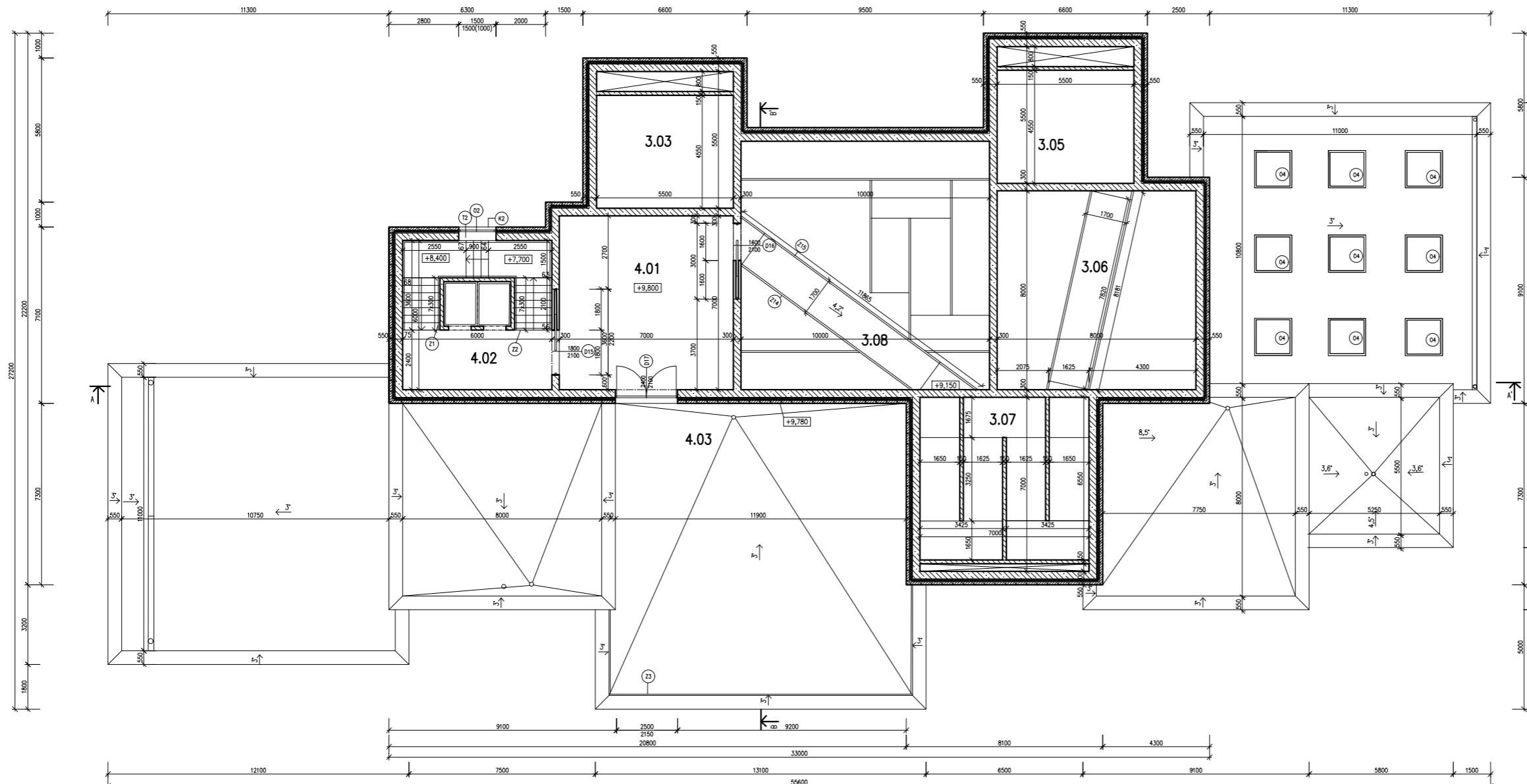
LEGENDA MATERIÁLŮ

- ŽELEZOBETON
- LEHKÝ BETON LIAPOR
- EPS

LEGENDA OZNAČENÍ

- O okno
- D dveře
- Z zómečnické prvky
- K klamprfiké prvky
- S skladba konstrukce
- P skladba podlahy
- ST skladba střešy

PROJEKT MUZEUM OKUPACE		FAKULTA ARCHITEKTURY ČESKÉ VYSOKÉ UČENÍ V PRAZE		
ČÁST ARCHITEKTONICKO-STAVEBNÍ	FORMÁT MĚRITKO	A1 ZMENŠENÁ 1:100		
VÝKRES PŮDORYS 3.NP	DATUM ROČNÍK	17. 5. 2023 3.		
VEDOUcí PRÁCE ÚSTAV	doc. Ing. arch. TOMÁŠ HRADEČNÝ	SOUŘADNICOVÝ SYSTÉM C. VÝKR.	±0,000 = 189,850	ORIENTACE
KONZULTANT	Dr. Ing. PETR JŮN	05		
VYPRACOVAL	LENKA ŠKUBALOVÁ			



LEGENDA MÍSTNOSTI

ČÍSLO MÍSTN.	NÁZEV MÍSTNOSTI	PLOCHA	OZN.	POVRCH PODLAHY	POVRCH STĚN A STROPU
3.05	VÝSTAVNÍ PROSTOR	29,7	P4	POLYURETANOVÁ LITÁ PODL.	POHLEDOVÝ BETON
3.06	VÝSTAVNÍ PROSTOR	14,1	P4	POLYURETANOVÁ LITÁ PODL.	POHLEDOVÝ BETON
3.07	VÝSTAVNÍ PROSTOR	47,1	P4	POLYURETANOVÁ LITÁ PODL.	POHLEDOVÝ BETON
3.08	VÝSTAVNÍ PROSTOR	16,0	P4	POLYURETANOVÁ LITÁ PODL.	POHLEDOVÝ BETON

4.NP

4.01	VÝSTAVNÍ PROSTOR	49,0	P4	POLYURETANOVÁ LITÁ PODL.	POHLEDOVÝ BETON
4.02	SCHODIŠŤOVÁ CHODBA	36,0	P4	POLYURETANOVÁ LITÁ PODL.	POHLEDOVÝ BETON
4.03	VÝSTAVNÍ PROSTOR-TERASA	144,0	ST2	BETONOVÁ DLAŽBA	-

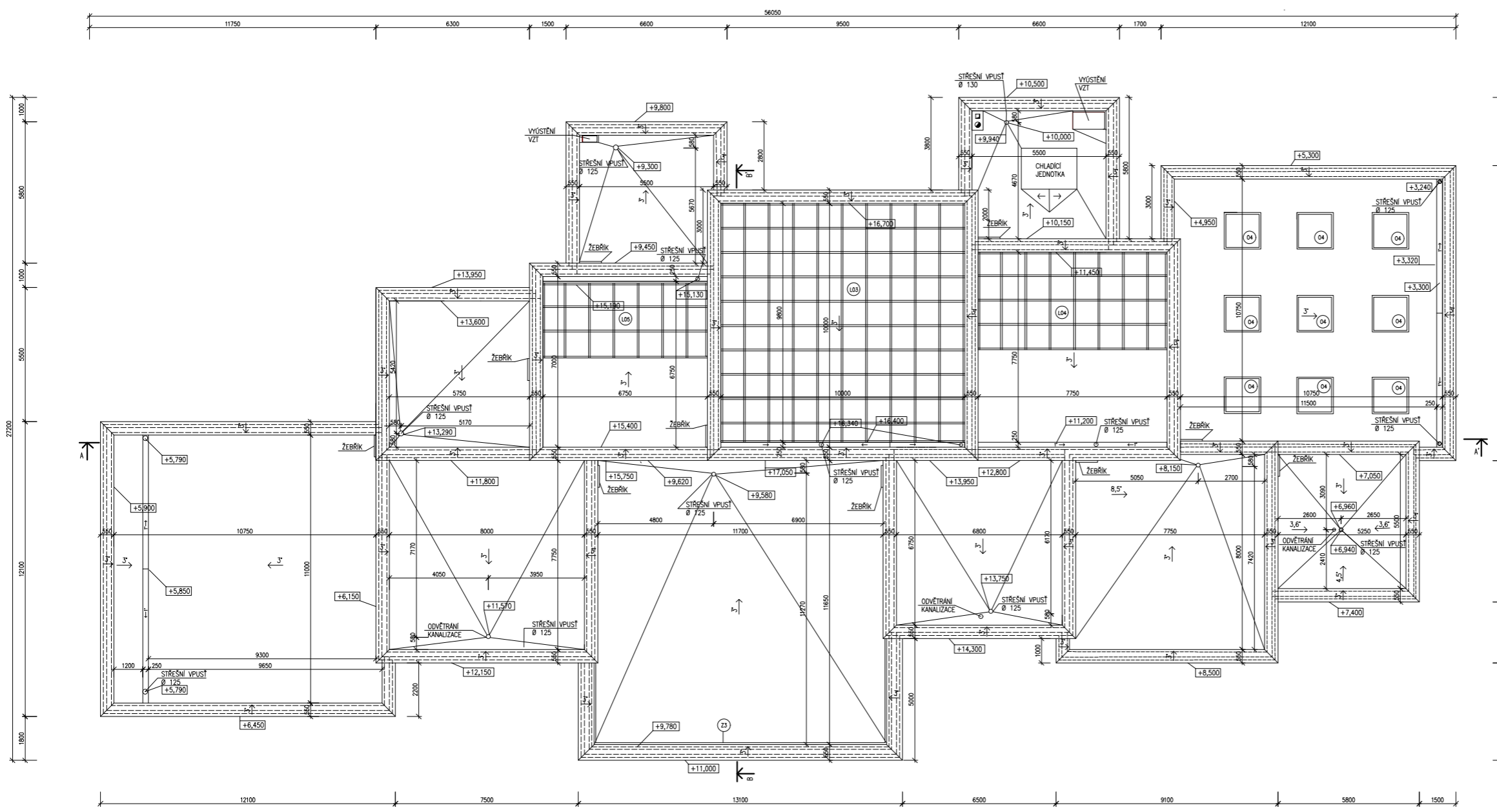
LEGENDA MATERIÁLŮ

- ŽELEZOBETON
- LEHKÝ BETON LIAPOR
- EPS

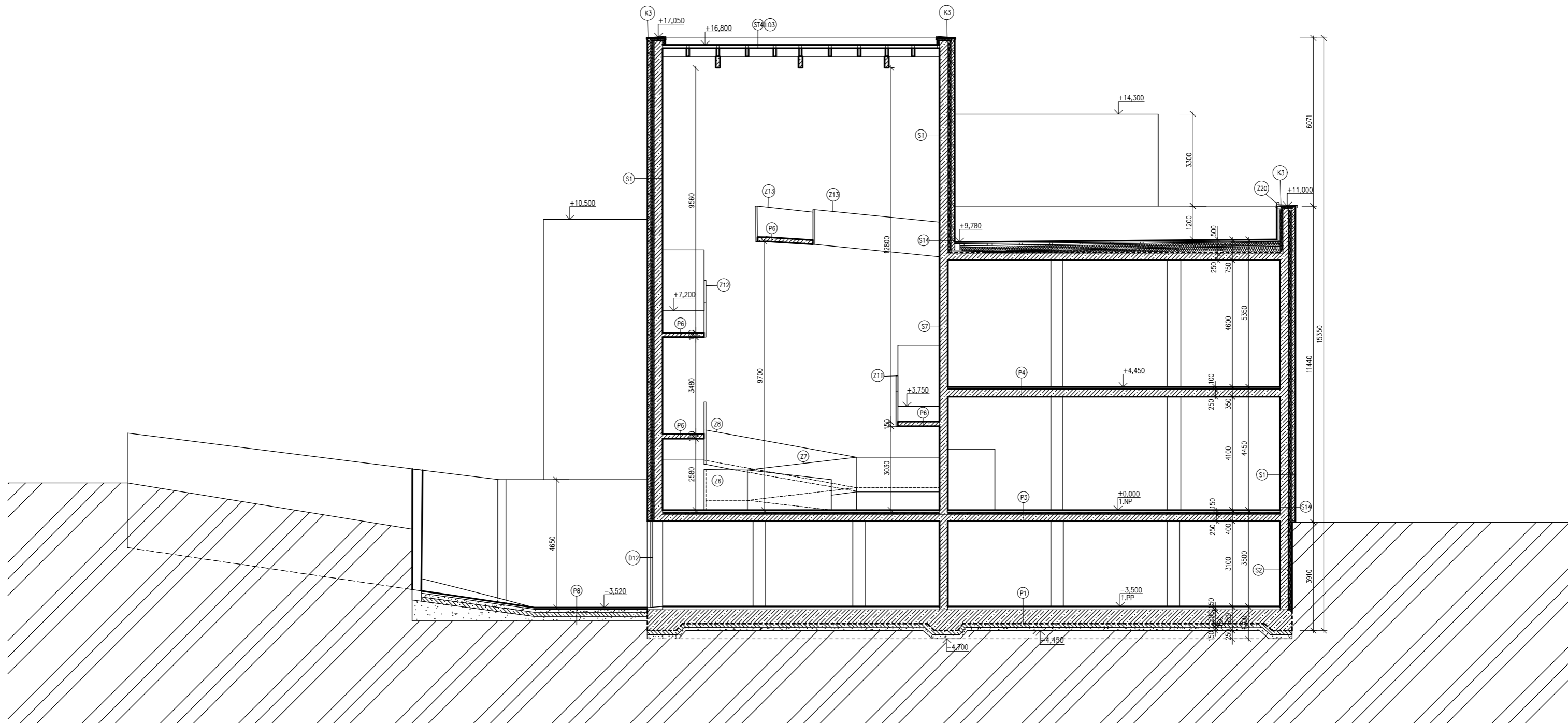
LEGENDA OZNAČENÍ

- O okno
- D dveře
- Z zámečnické prvky
- K klempířské prvky
- S skladba konstrukce
- P skladba podlahy
- ST skladba střechy

PROJEKT MUZEUM OKUPACE		FAKULTA ARCHITEKTURY ČESKÉ VYSOKÉ UČENÍ V PRAZE		
ČÁST ARCHITEKTONICKO-STAVEBNÍ	FORMÁT	A1 ZMENŠENÁ		
VÝKRES PŮDORYS 4.NP	MĚRITKO	1:100		
VEDOUČÍ PRÁCE	DATUM	17. 5. 2023		
doc. Ing. arch. TOMÁŠ HRADEČNÝ	ROČNÍK	3.		
ÚSTAV	SOUŘADNICOVÝ SYSTÉM	±0,000 = 189,850		
NAVRHOVÁNÍ I	Č. VÝKR.	06		
KONZULTANT	ORIENTACE			
Dr. Ing. PETR JŮN				
VYPRACOVAL				
LENKA ŠKUBALOVÁ				



PROJEKT MUZEUM OKUPACE		FAKULTA ARCHITEKTURY ČESKÉ VYSOKÉ UČENÍ V PRAZE	
ČÁST ARCHITEKTONICKO-STAVEBNÍ	FORMÁT A1 ZMENŠENÁ	MĚŘITKO 1:100	
VÝKRES STŘECHA	DATUM 17. 5. 2023	ROČNÍK 3.	
VEDOUcí PRÁCE doc. Ing. arch. TOMÁŠ HRADEČNÝ	SOUŘADNICOVÝ SYSTÉM ±0,000 = 189,850	Č. VÝKR. 07	
ÚSTAV NAVRHOVÁNÍ I	KONZULTANT Dr. Ing. PETR JŮN	VYPRACOVAL LENKA ŠKUBALOVÁ	
		ORIENTACE 	




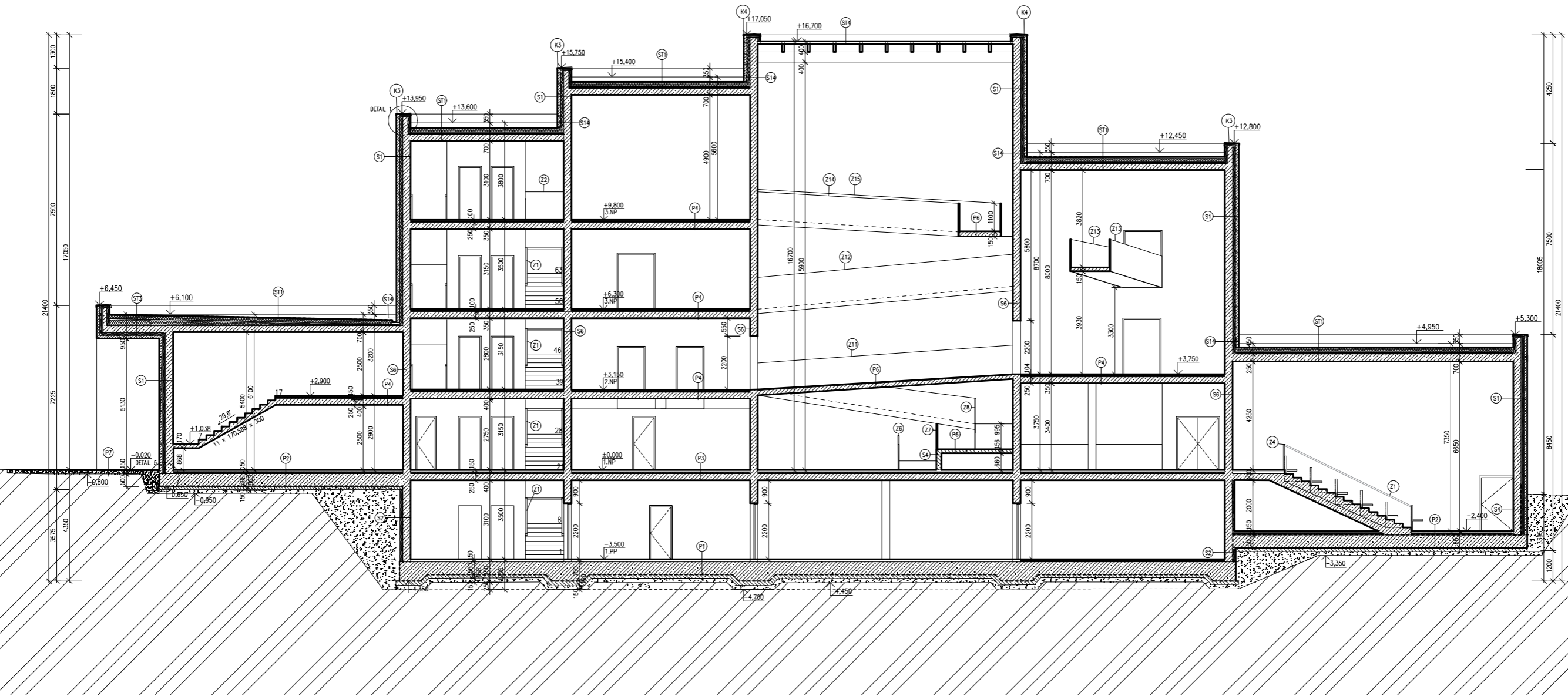
LEGENDA MATERIÁLŮ

-  ŽELEZOBETON
-  LEHKÝ BETON LIAPOR
-  EPS

LEGENDA OZNAČENÍ

- O okna
- D dveře
- Z zámečnické prvky
- K klempířské prvky
- S skladba konstrukce
- P skladba podlahy
- ST skladba střechy

PROJEKT		FAKULTA ARCHITEKTURY ČESKÉ VYSOKÉ UČENÍ V PRAZE		
MUZEUM OKUPACE				
ČÁST	ARCHITEKTONICKO-STAVEBNÍ	FORMÁT	A1 ZMENŠENÁ	
VÝKRES	ŘEZ PŘÍČNÝ	MĚŘITKO	1:100	
VEDOUcí PRÁCE	doc. Ing. arch. TOMÁŠ HRADEČNÝ	DATUM	17. 5. 2023	
ÚSTAV	NAVRHOVÁNÍ I	ROČNÍK	3.	
KONZULTANT	Dr. Ing. PETR JÚN	SOUŘADNICOVÝ SYSTÉM	±0,000 = 189,850	
VYPRACOVAL	LENKA ŠKUBALOVÁ	Č. VÝKR.	08	ORIENTACE



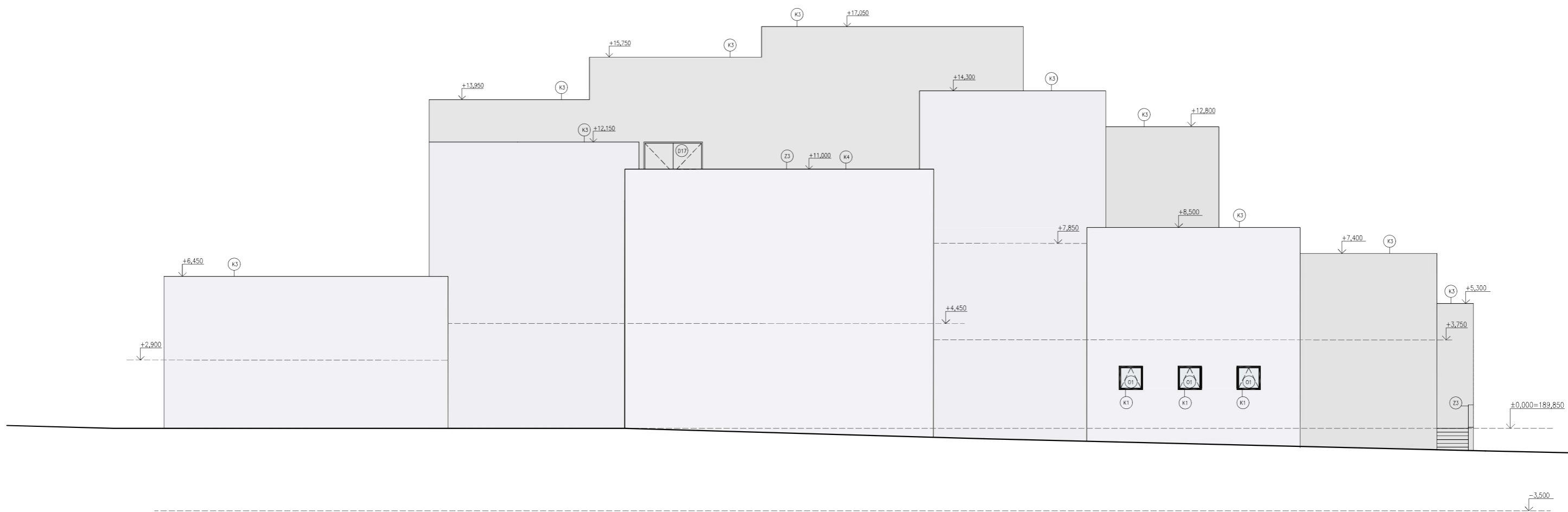
LEGENDA MATERIÁLŮ


- ŽELEZOBETON
- LEHKÝ BETON LIAPOR
- EPS

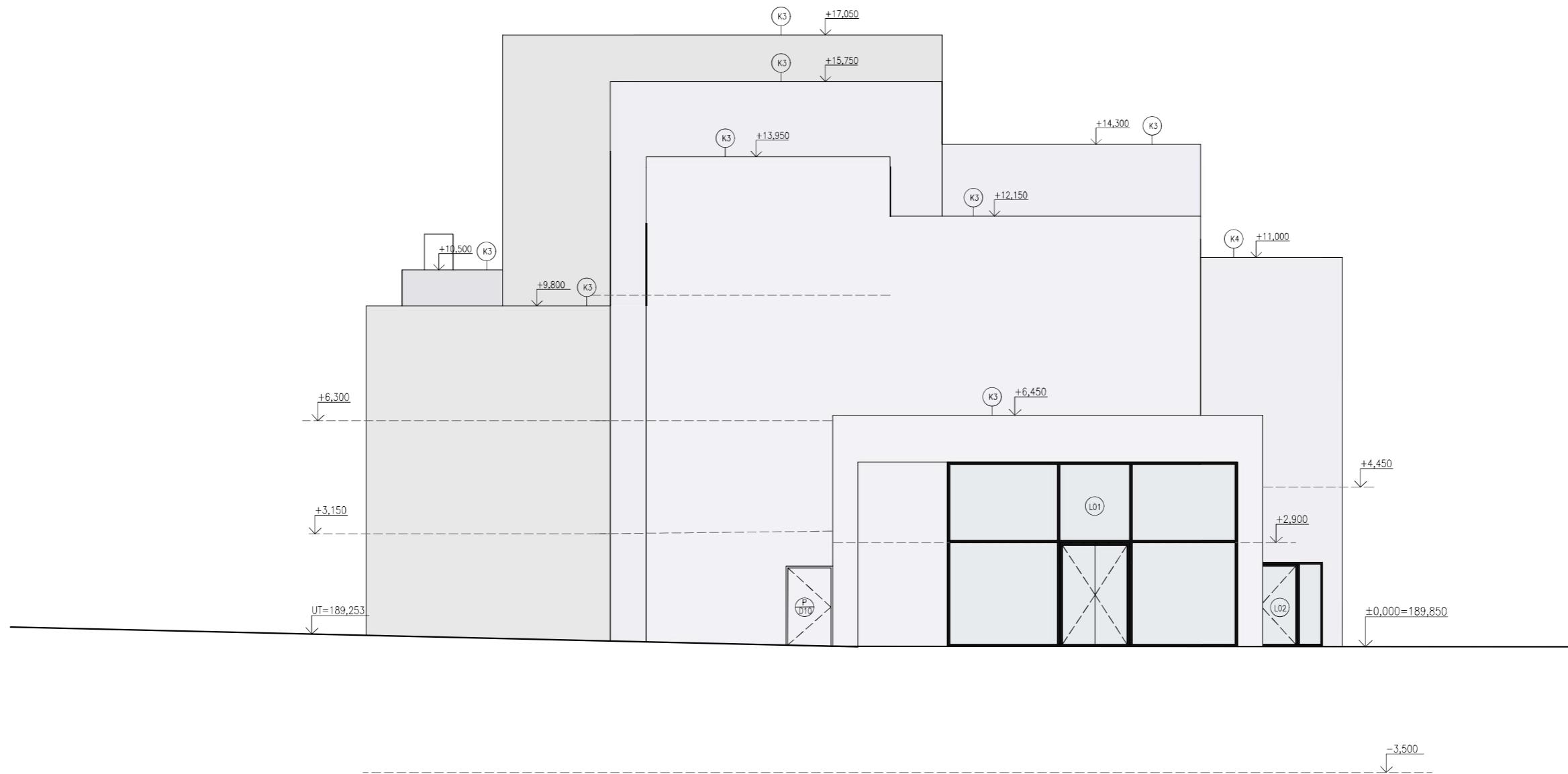
LEGENDA OZNAČENÍ

- O okna
- D dveře
- Z záměrné prvky
- K klempířské prvky
- S skladba konstrukce
- P skladba podlahy
- ST skladba střechy

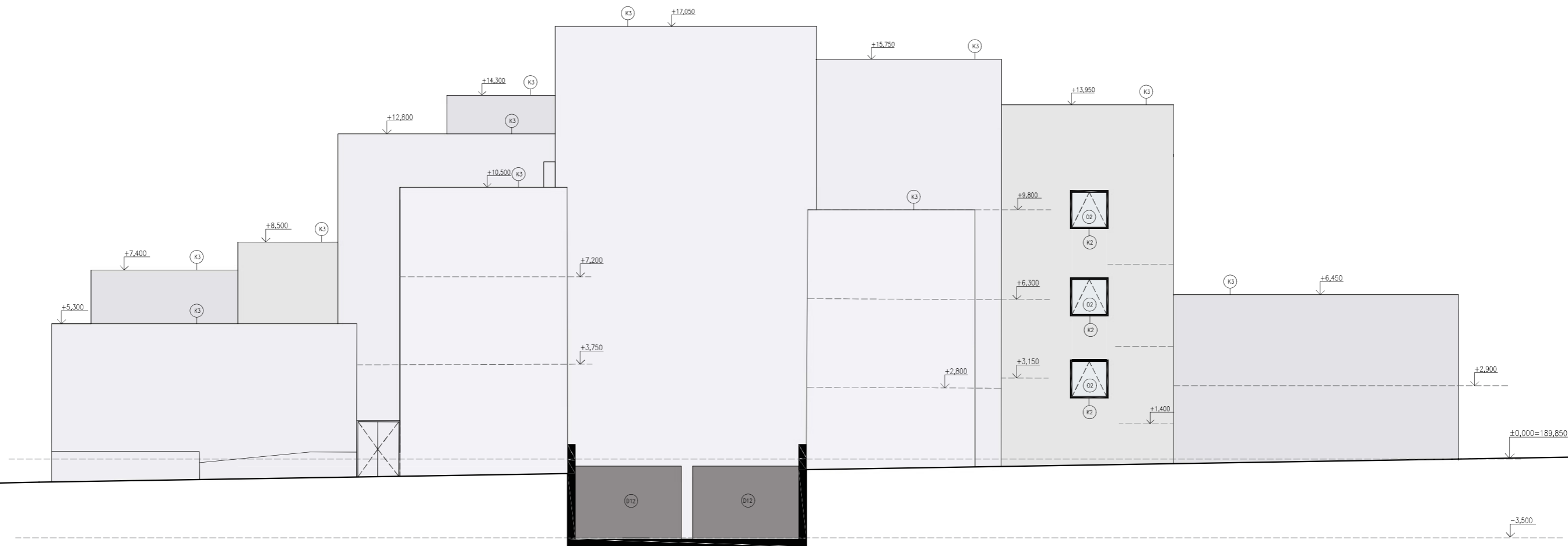
PROJEKT		FAKULTA ARCHITEKTURY ČESKÉ VYSOKÉ UČENÍ V PRAZE	
MUZEUM OKUPACE			
ČÁST	ARCHITEKTONICKO-STAVEBNÍ	FORMÁT	A1 ZMENŠENÁ
		MĚŘÍTKO	1:100
VÝKRES	ŘEZ PODÉLNÝ	DATUM	17. 5. 2023
		ROČNÍK	3.
VEDOUcí PRÁCE	doc. Ing. arch. TOMÁŠ HRADEČNÝ	SOUŘADNICOVÝ SYSTÉM	±0,000 = 189,850
OSTAV	NAVROVÁNÍ I	Č. VÝKR.	09
KONZULTANT	Dr. Ing. PETR JŮN	ORIENTACE	
VYPRACOVAL	LENKA ŠKUBALOVÁ		




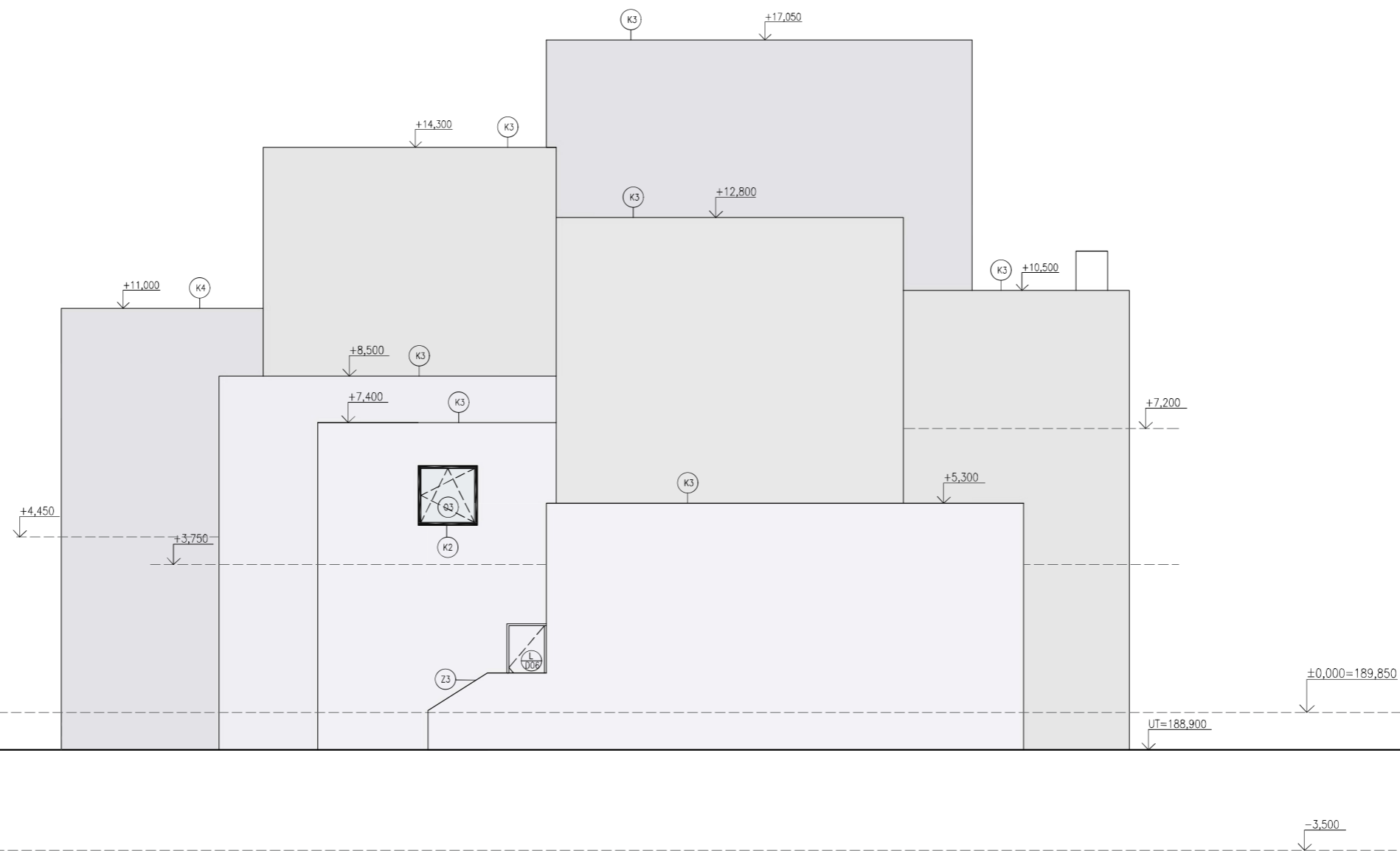
PROJEKT MUZEUM OKUPACE		FAKULTA ARCHITEKTURY ČESKÉ VYSOKÉ UČENÍ V PRAZE		
ČÁST ARCHITEKTONICKO-STAVEBNÍ	FORMÁT	A1 ZMENŠENÁ		
VÝKRES POHLED JIŽNÍ	MĚŘITKO	1:100		
VEDOUcí PRÁCE	doc. Ing. arch. TOMÁŠ HRADEČNÝ	DATUM	17. 5. 2023	
ÚSTAV	NAVŘHOVÁNÍ I	ROČNÍK	3.	
KONZULTANT	Dr. Ing. PETR JŮN	SOUŘADNICOVÝ SYSTÉM	±0,000 = 189,850	
VYPRACOVAL	LENKA ŠKUBALOVÁ	Č. VÝKR.	10	ORIENTACE




PROJEKT MUZEUM OKUPACE		FAKULTA ARCHITEKTURY ČESKÉ VYSOKÉ UČENÍ V PRAZE		
ČÁST ARCHITEKTONICKO-STAVEBNÍ	FORMÁT MĚŘITKO	A1 ZMENŠENÁ 1:100		
VÝKRES POHLED ZÁPADNÍ	DATUM ROČNÍK	17. 5. 2023 3.		
VEDOUcí PRÁCE	doc. Ing. arch. TOMÁŠ HRADEČNÝ	SOUŘADNICOVÝ SYSTÉM	±0,000 = 189,850	
ÚSTAV	NAVRHOVÁNÍ I	Č. VÝKR.	11	ORIENTACE
KONZULTANT	Dr. Ing. PETR JÚN			
VYPRACOVAL	LENKA ŠKUBALOVÁ			

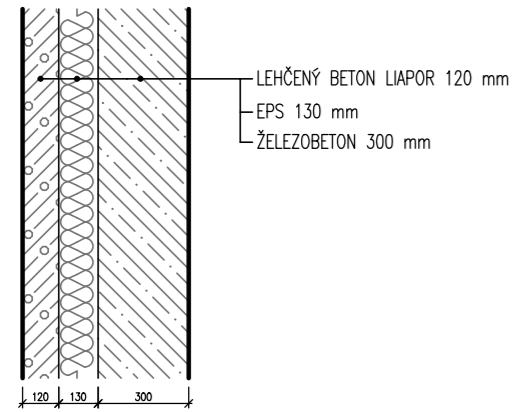


PROJEKT		FAKULTA ARCHITEKTURY ČESKÉ VYSOKÉ UČENÍ V PRAZE		
MUZEUM OKUPACE				
ČÁST	ARCHITEKTONICKO-STAVEBNÍ	FORMÁT	A1 ZMENŠENA	
		MĚŘÍTKO	1:100	
VÝKRES	POHLED SEVERNÍ	DATUM	17. 5. 2023	
		ROČNÍK	3.	
VEDOUcí PRÁCE	doc. Ing. arch. TOMÁŠ HRADEČNÝ	SOUŘADNICOVÝ SYSTÉM	±0,000 = 189,850	
ÚSTAV	NAVRHOVÁNÍ I	Č. VÝKR.	12	ORIENTACE
KONZULTANT	Dr. Ing. PETR JIŘN			
VYPRACOVAL	LENKA ŠKUBALOVÁ			

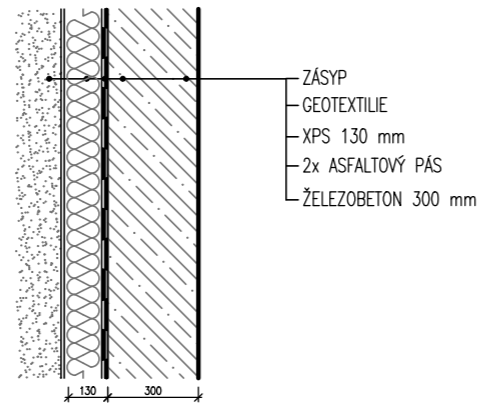


PROJEKT MUZEUM OKUPACE		FAKULTA ARCHITEKTURY ČESKÉ VYSOKÉ UČENÍ V PRAZE		
ČÁST ARCHITEKTONICKO-STAVEBNÍ	FORMÁT MĚŘÍTKO	A1 ZMENŠENÁ 1:100		
VÝKRES POHLED VÝCHODNÍ	DATUM ROČNÍK	17. 5. 2023 3.		
VEDOUcí PRÁCE	doc. Ing. arch. TOMÁŠ HRADEČNÝ	SOUŘADNICOVÝ SYSTÉM	±0,000 = 189,850	
ÚSTAV	NAVRHOVÁNÍ I	Č. VÝKR.	13	ORIENTACE
KONZULTANT	Dr. Ing. PETR JŮN			
VYPRACOVAL	LENKA ŠKUBALOVÁ			

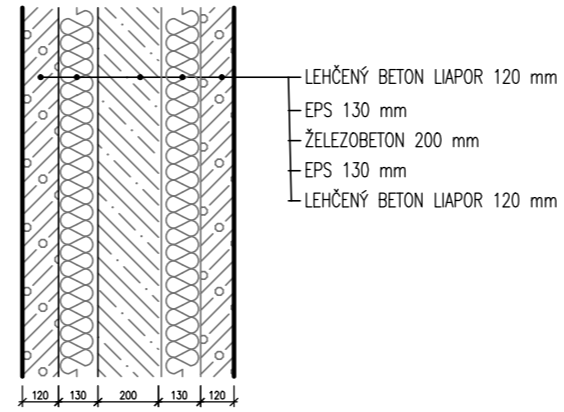
S1 – OBVODOVÝ PLÁŠŤ



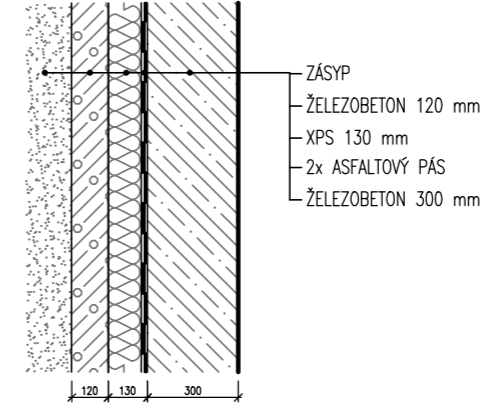
S2 – SUTERÉN



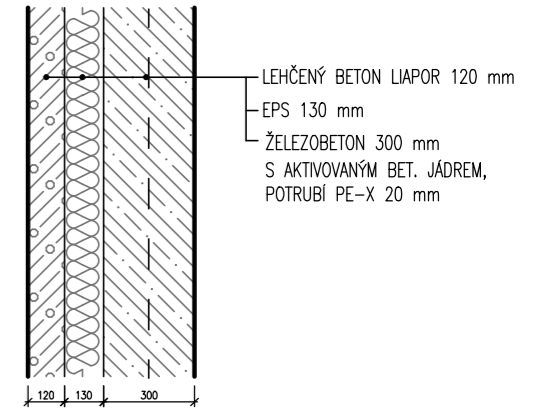
S3 – OBVODOVÝ PLÁŠŤ exteriér x exteriér



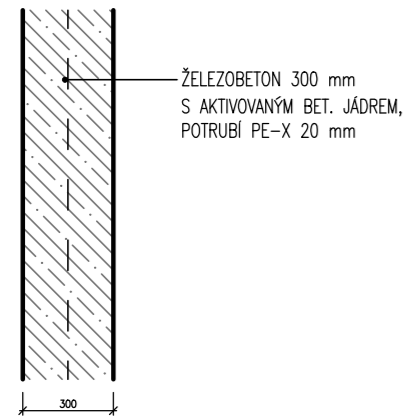
S4 – OBVODOVÝ PLÁŠŤ POD TERÉNEM (auditorium)



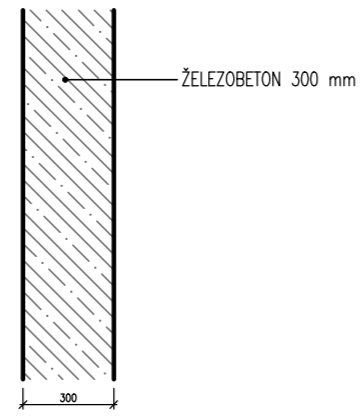
S5 – OBVODOVÝ PLÁŠŤ



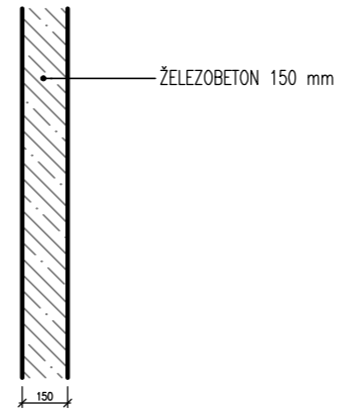
S6 – STŘEDNÍ NOSNÁ STĚNA



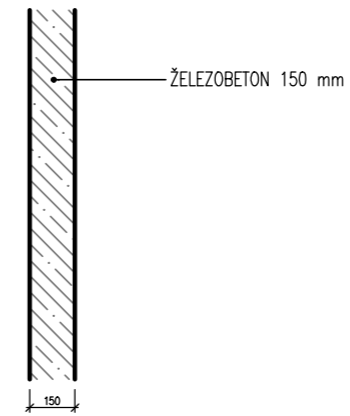
S7 – STŘEDNÍ NOSNÁ STĚNA



S8 –NOSNÁ STĚNA–VÝTAHOVÁ ŠACHTA

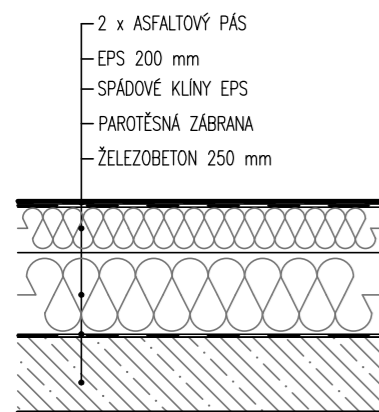


S9 – NENOSNÉ STĚNY

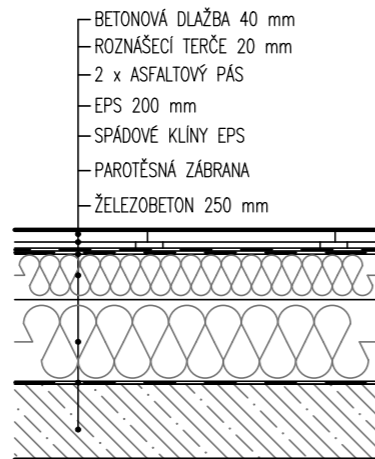


PROJEKT MUZEUM OKUPACE		FAKULTA ARCHITEKTURY ČESKÉ VYSOKÉ UČENÍ V PRAZE		
ČÁST ARCHITEKTONICKO–STAVEBNÍ		FORMÁT	A1 ZMENŠENÁ	
VÝKRES SKLADBY STĚN		MĚŘÍTKO	1:25	
VEDOUcí PRÁCE		DATUM	17. 5. 2023	
ÚSTAV		ROČNÍK	3.	
KONZULTANT		SOUŘADNICOVÝ SYSTÉM	±0,000 = 189,850	
VYPRACOVAL		Č. VÝKR.	14	ORIENTACE

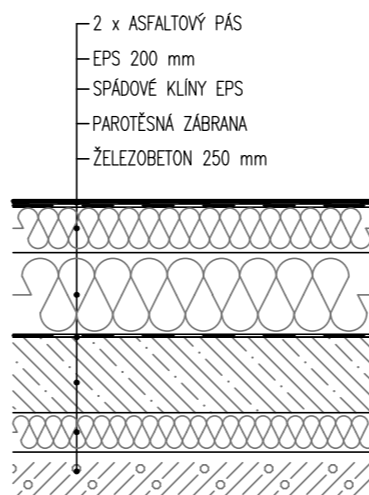
ST1-STŘECHA NEPOCHŮZNÁ



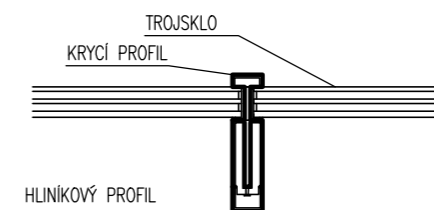
ST2-STŘECHA POCHŮZNÁ



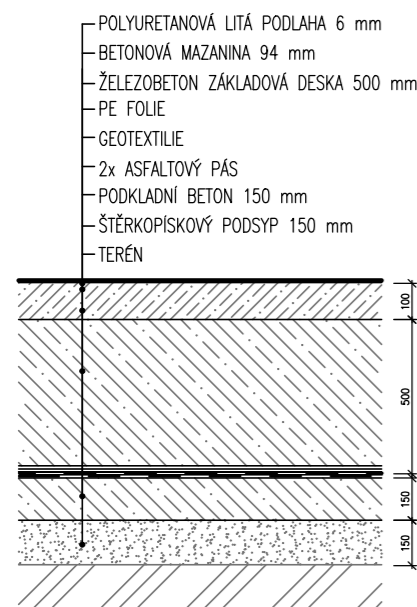
ST3-STŘECHA NEPOCHŮZNÁ NAD EXTERIÉREM



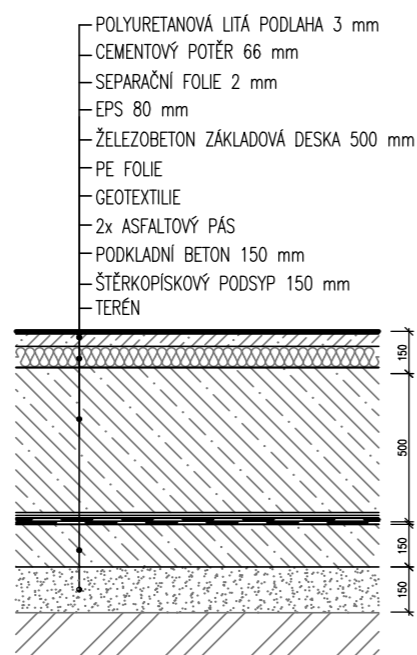
ST4-STŘECHA PROSKLENÁ



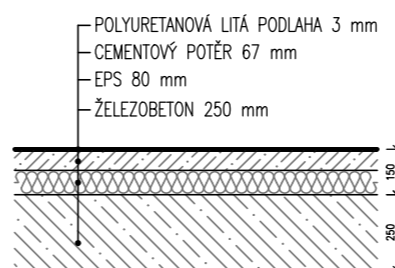
P1-PODLAHA NA TERÉNU V SUTERÉNU



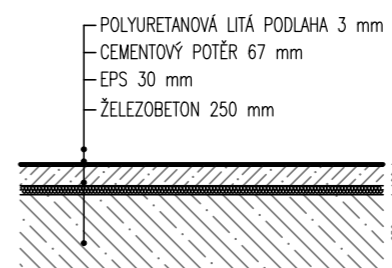
P2-PODLAHA NA TERÉNU



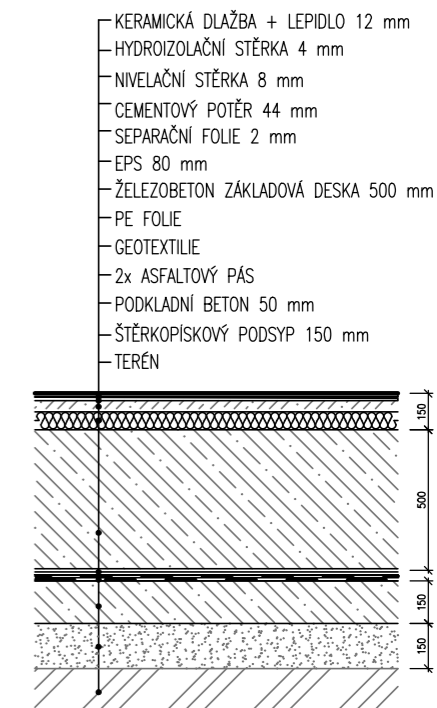
P3-PODLAHA NAD SUTERÉMEM



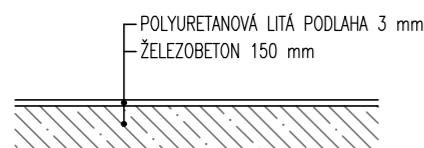
P4-PODLAHA



P5-PODLAHA HYGIENICKÉ ZÁZEMÍ NA TERÉNU



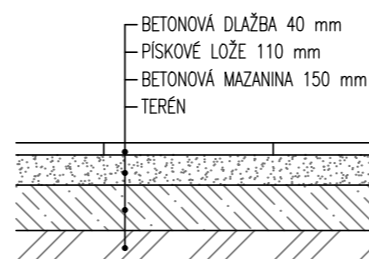
P6-RAMPA, SCHODIŠTĚ




P7-TERASA 1.NP

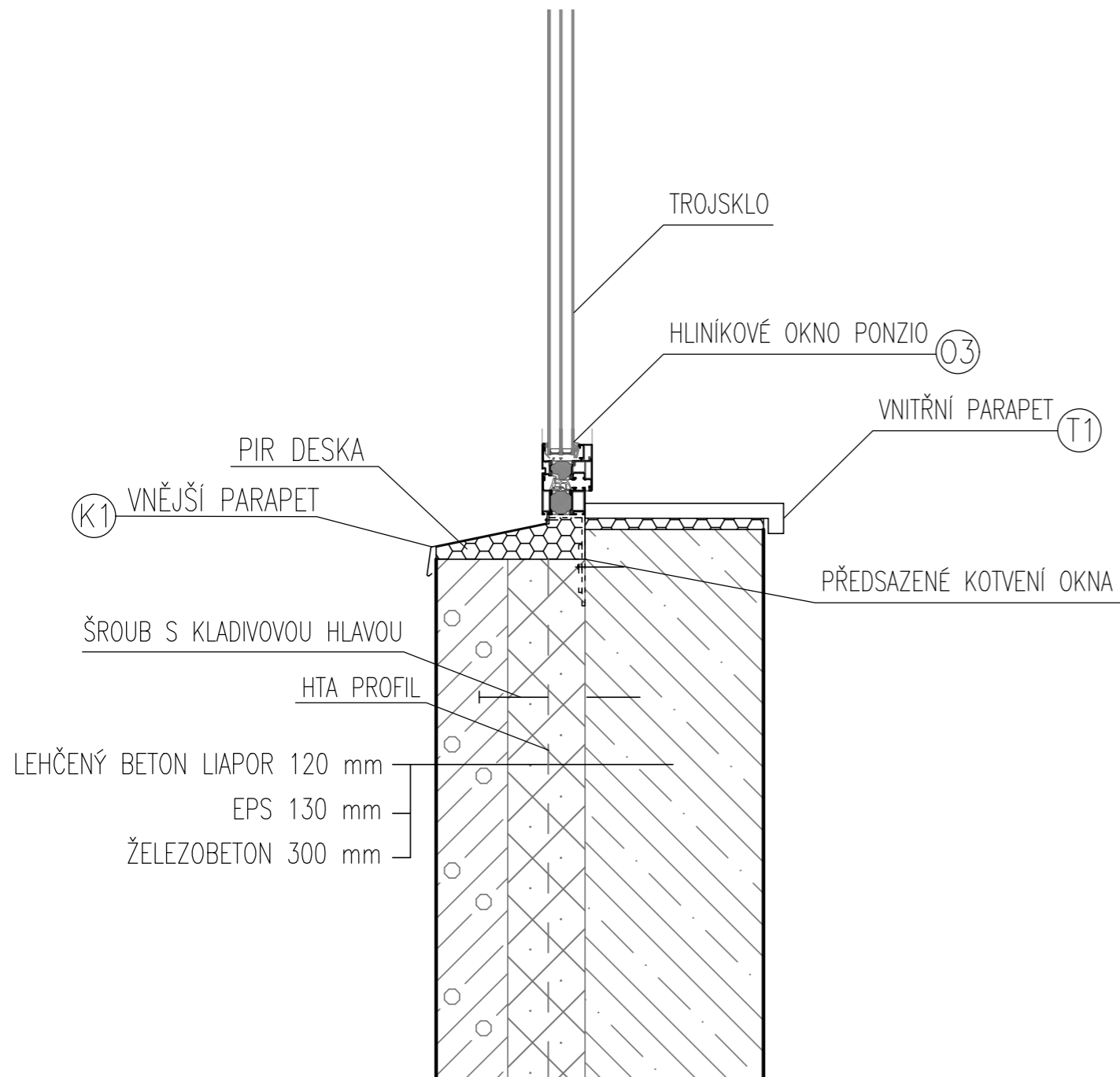


P8-PŘÍJEZDOVÁ PLOCHA PŘED SUTERÉMEM



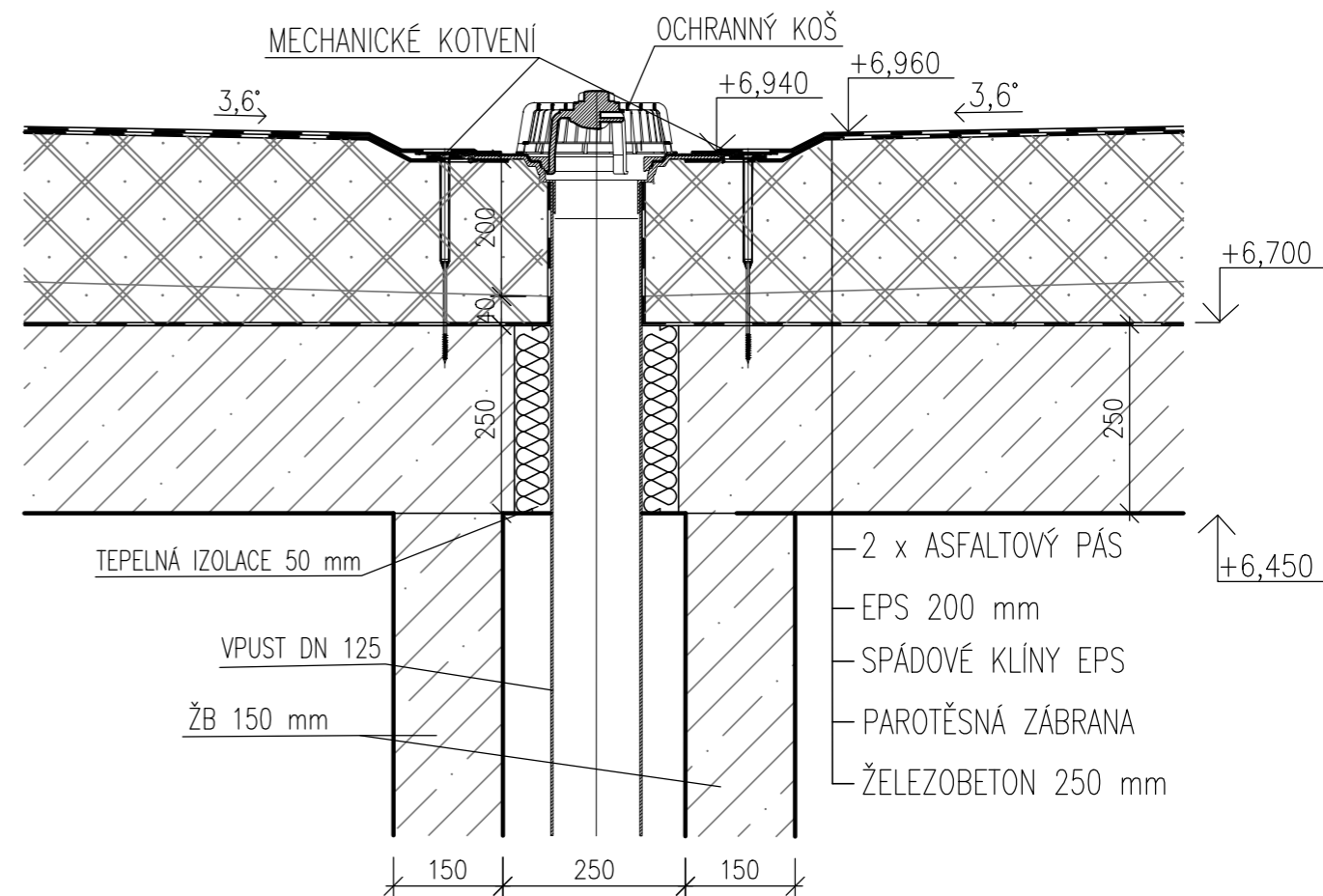
PROJEKT		FAKULTA ARCHITEKTURY ČESKÉ VYSOKÉ UČENÍ V PRAZE	
MUZEUM OKUPACE			
ČÁST		FORMÁT	A1 ZMENŠENÁ
ARCHITEKTONICKO-STAVEBNÍ		MĚŘÍTKO	1:25
VÝKRES		DATUM	17. 5. 2023
SKLADBY PODLAH A STŘECH		ROČNÍK	3.
VEDOUcí PRÁCE	doc. Ing. arch. TOMÁŠ HRADEČNÝ	SOUŘADNICOVÝ SYSTÉM	±0,000 = 189,850
ÚSTAV	NAVRHOVÁNÍ I	Č. VÝKR.	ORIENTACE
KONZULTANT	Dr. Ing. PETR JŮN		
VYPRACOVAL	LENKA ŠKUBALOVÁ		
		15	

DETAIL PARAPETU



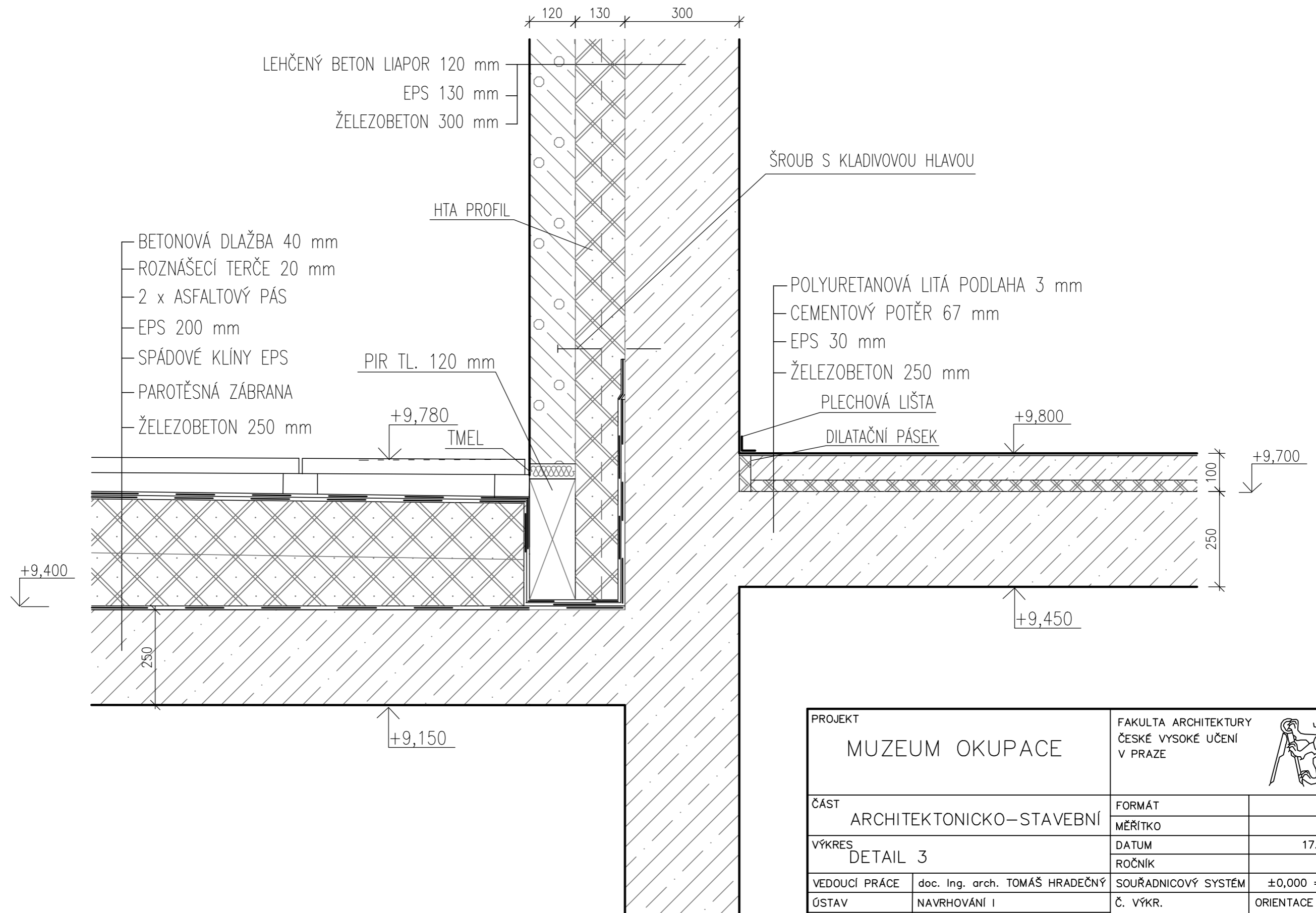
PROJEKT MUZEUM OKUPACE		FAKULTA ARCHITEKTURY ČESKÉ VYSOKÉ UČENÍ V PRAZE	
ČÁST ARCHITEKTONICKO-STAVEBNÍ		FORMÁT	A4
VÝKRES DETAIL 1		MĚŘÍTKO	1:10
VEDOUČÍ PRÁCE doc. Ing. arch. TOMÁŠ HRADEČNÝ		DATUM	17. 5. 2023
ÚSTAV NAVRHOVÁNÍ I		ROČNÍK	3.
KONZULTANT	Dr. Ing. PETR JŮN	SOUŘADNICOVÝ SYSTÉM	±0,000 = 189,850
VYPRACOVAL	LENKA ŠKUBALOVÁ	Č. VÝKR.	16
		ORIENTACE	


DETAIL STŘEŠNÍ VPUSTI



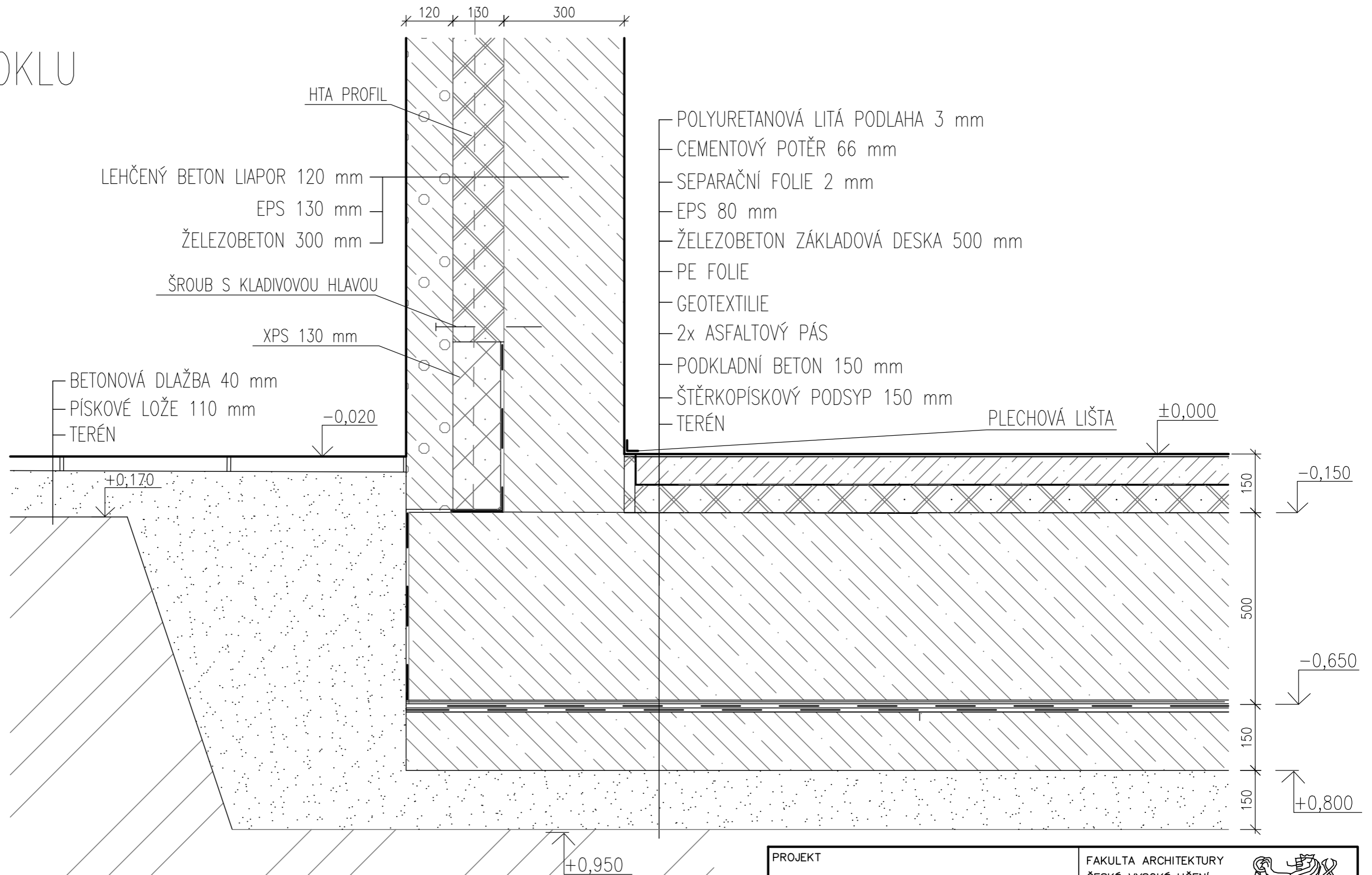
PROJEKT MUZEUM OKUPACE		FAKULTA ARCHITEKTURY ČESKÉ VYSOKÉ UČENÍ V PRAZE	
ČÁST ARCHITEKTONICKO-STAVEBNÍ		FORMÁT	A4
VÝKRES DETAIL 2		MĚŘÍTKO	1:10
VEDOUČÍ PRÁCE doc. Ing. arch. TOMÁŠ HRADEČNÝ		DATUM	17. 5. 2023
ÚSTAV NAVRHOVÁNÍ I		ROČNÍK	3.
KONZULTANT	Dr. Ing. PETR JŮN	SOUŘADNICOVÝ SYSTÉM	±0,000 = 189,850
VYPRACOVAL	LENKA ŠKUBALOVÁ	Č. VÝKR.	17
		ORIENTACE	

DETAIL NAPOJENÍ OBVODOVÉ STĚNY A POCHOZÍ STŘECHY



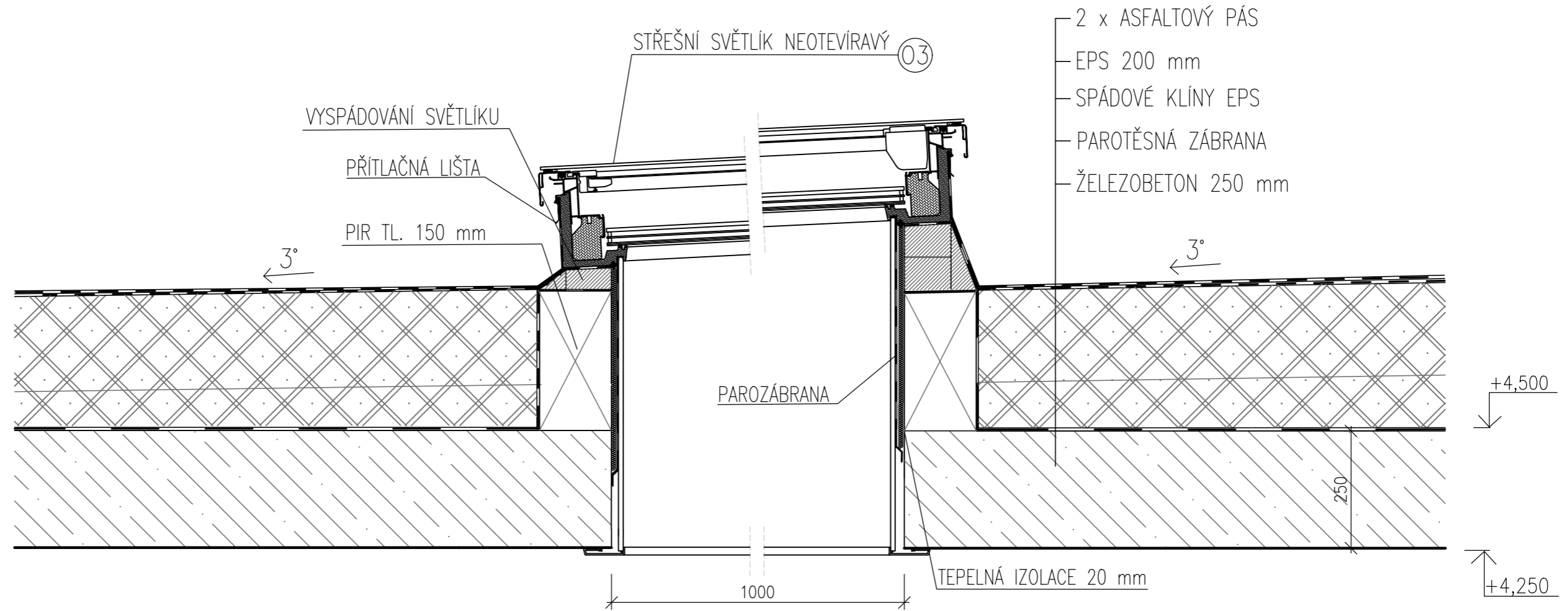
PROJEKT		FAKULTA ARCHITEKTURY ČESKÉ VYSOKÉ UČENÍ V PRAZE		
MUZEUM OKUPACE				
ČÁST	ARCHITEKTONICKO-STAVEBNÍ	FORMÁT	A3	
VÝKRES	DETAIL 3	MĚŘÍTKO	1:10	
VEDOUČÍ PRÁCE	doc. Ing. arch. TOMÁŠ HRADEČNÝ	DATUM	17. 5. 2023	
ÚSTAV	NAVRHOVÁNÍ I	ROČNÍK	3.	
KONZULTANT	Dr. Ing. PETR JŮN	SOUŘADNICOVÝ SYSTÉM	±0,000 = 189,850	
VYPRACOVAL	LENKA ŠKUBALOVÁ	Č. VÝKR.	18	ORIENTACE

DETAIL SOKLU



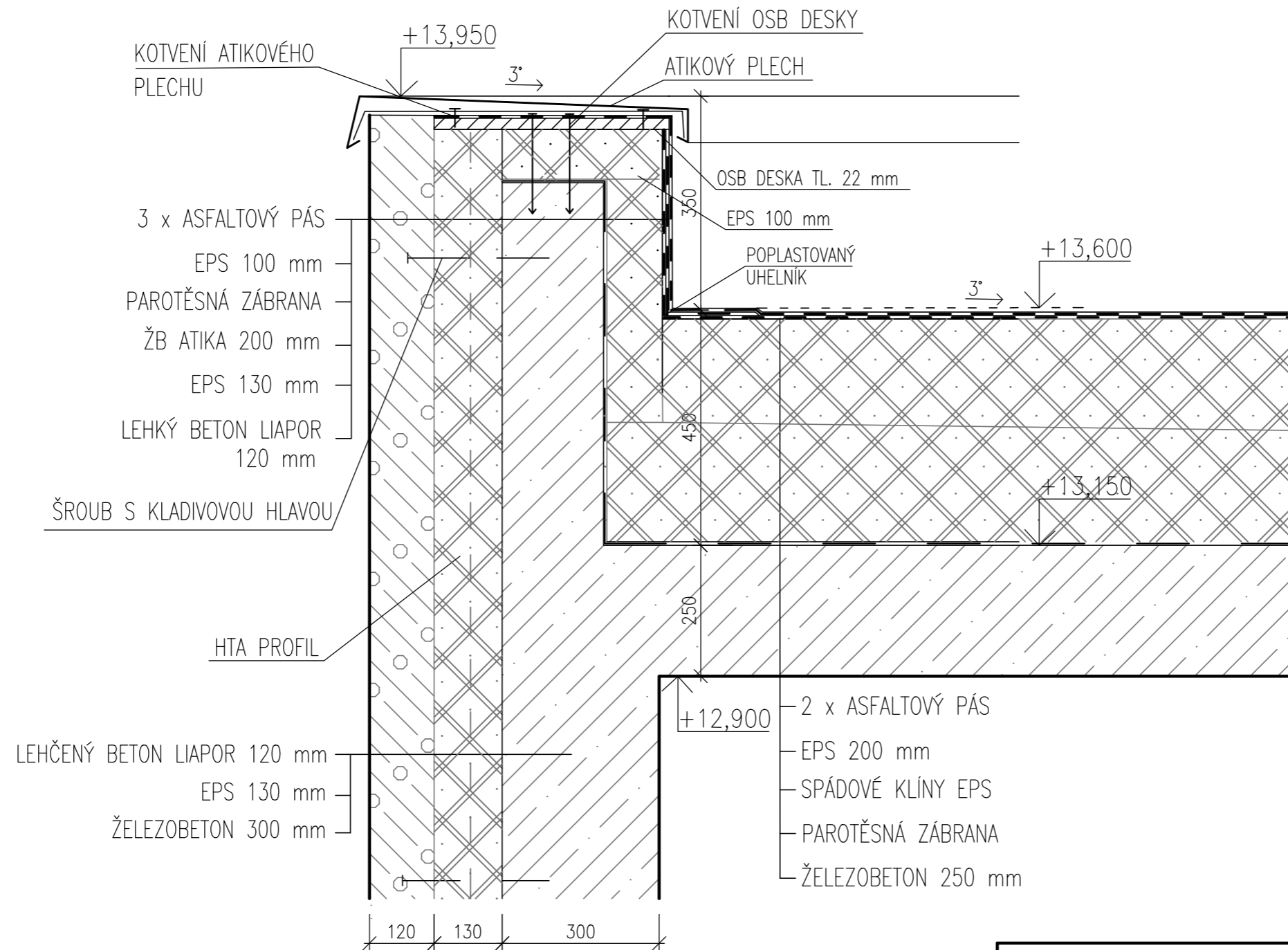
PROJEKT MUZEUM OKUPACE		FAKULTA ARCHITEKTURY ČESKÉ VYSOKÉ UČENÍ V PRAZE		
ČÁST ARCHITEKTONICKO-STAVEBNÍ	FORMÁT MĚŘÍTKO	A3 1:10		
VÝKRES DETAIL 4	DATUM ROČNÍK	17. 5. 2023 3.		
VEDOUcí PRÁCE	doc. Ing. arch. TOMÁŠ HRADEČNÝ	SOUŘADNICOVÝ SYSTÉM	±0,000 = 189,850	
ÚSTAV	NAVRHOVÁNÍ I	Č. VÝKR.	19	ORIENTACE
KONZULTANT	Dr. Ing. PETR JÚN			
VYPRACOVAL	LENKA ŠKUBALOVÁ			

DETAIL SVĚTLÍKU



PROJEKT		FAKULTA ARCHITEKTURY ČESKÉ VYSOKÉ UČENÍ V PRAZE		
MUZEUM OKUPACE				
ČÁST	ARCHITEKTONICKO-STAVEBNÍ	FORMÁT	A3	
VÝKRES	DETAIL 5	MĚŘÍTKO	1:10	
VEDOUČÍ PRÁCE	doc. Ing. arch. TOMÁŠ HRADEČNÝ	DATUM	17. 5. 2023	
ÚSTAV	NAVRHOVÁNÍ I	ROČNÍK	3.	
KONZULTANT	Dr. Ing. PETR JŮN	SOUŘADNICOVÝ SYSTÉM	±0,000 = 189,850	
VYPRACOVAL	LENKA ŠKUBALOVÁ	Č. VÝKR.	20	ORIENTACE

DETAIL ATIKY



PROJEKT MUZEUM OKUPACE		FAKULTA ARCHITEKTURY ČESKÉ VYSOKÉ UČENÍ V PRAZE			
ČÁST ARCHITEKTONICKO-STAVEBNÍ		FORMÁT A3			
VÝKRES DETAIL 6		MĚŘÍTKO 1:10			
VEDOUCÍ PRÁCE doc. Ing. arch. TOMÁŠ HRADEČNÝ		DATUM 17. 5. 2023			
ÚSTAV NAVRHOVÁNÍ I		ROČNÍK 3.			
KONSULTANT Dr. Ing. PETR JŮN		SOUŘADNICOVÝ SYSTÉM ±0,000 = 189,850			
VYPRACOVAL LENKA ŠKUBALOVÁ		Č. VÝKR. 21	ORIENTACE		

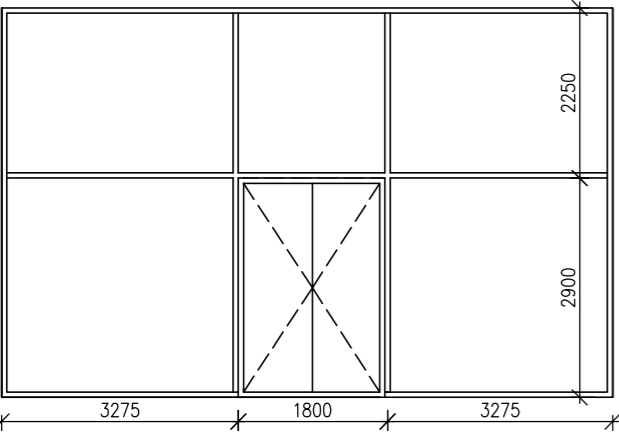
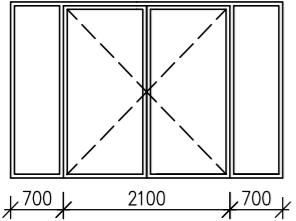
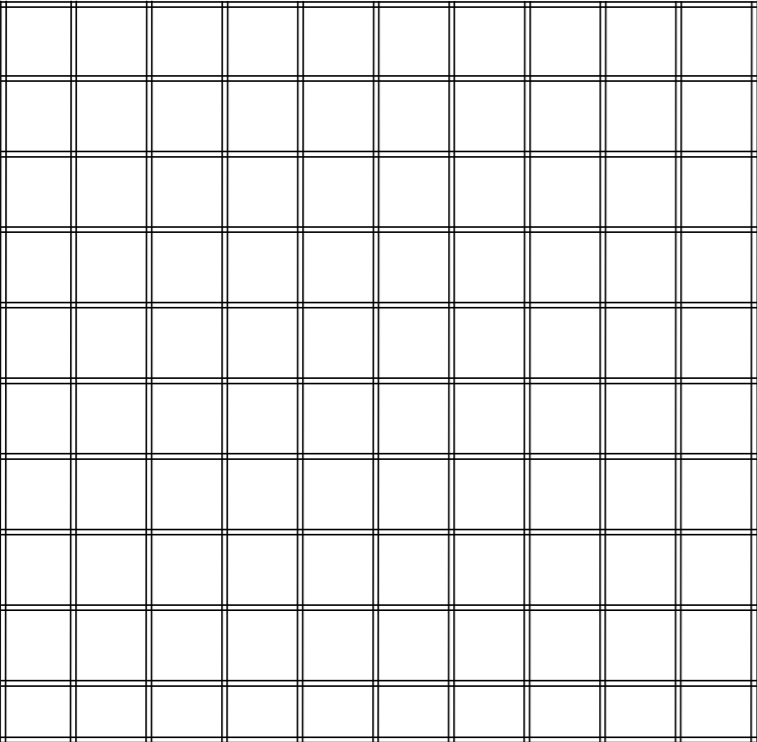
TABULKA DVEŘÍ				
OZN.	SCHÉMA	POPIS	ROZMĚR(mm)	KS
D01		OTEVÍRÁVÉ INTERIÉROVÉ DVEŘE PROTIPOŽÁRNÍ PLNÉ, JEDNOKŘÍDLÉ MATERIÁL: MDF DESKA OCELOVÁ ZÁRUBEŇ BEZPEČNOSTNÍ KOVÁNÍ NEREZOVÉ POVRCHOVÁ ÚPRAVA: LAK ODSTÍN RAL 8019	800 x 2100	L-8 P-15
D02		OTEVÍRÁVÉ INTERIÉROVÉ DVEŘE PLNÉ, JEDNOKŘÍDLÉ MATERIÁL: MDF DESKA BEZPEČNOSTNÍ KOVÁNÍ NEREZOVÉ POVRCHOVÁ ÚPRAVA: LAK ODSTÍN RAL 8019	900 x 2100	P-3
D03		OTEVÍRÁVÉ INTERIÉROVÉ DVEŘE PROTIPOŽÁRNÍ PLNÉ, DVOUKŘÍDLÉ MATERIÁL: MDF DESKA BEZPEČNOSTNÍ KOVÁNÍ NEREZOVÉ POVRCHOVÁ ÚPRAVA: LAK ODSTÍN RAL 8019	1600 x 2300	L-2 P-2
D04		OTEVÍRÁVÉ INTERIÉROVÉ DVEŘE PLNÉ, JEDNOKŘÍDLÉ MATERIÁL: MDF DESKA BEZPEČNOSTNÍ KOVÁNÍ NEREZOVÉ POVRCHOVÁ ÚPRAVA: LAK ODSTÍN RAL 8019	1100 x 2100	P-2
D05		OTEVÍRÁVÉ INTERIÉROVÉ DVEŘE PROTIPOŽÁRNÍ PLNÉ, JEDNOKŘÍDLÉ MATERIÁL: MDF DESKA BEZPEČNOSTNÍ KOVÁNÍ NEREZOVÉ POVRCHOVÁ ÚPRAVA: LAK ODSTÍN RAL 8019	700 x 2100	L-3
D06		VSTUPNÍ HLINIKOVÉ DVEŘE JEDNOKŘÍDLÉ PLNÉ HLINIKOVÁ ZÁRUBEŇ BEZPEČNOSTNÍ KOVÁNÍ NEREZOVÉ POVRCHOVÁ ÚPRAVA: PRAŠKOVÉ LAKOVÁNÍ, ODSTÍN RAL 9006	900 x 2100	L-1
D07		VSTUPNÍ HLINIKOVÉ DVEŘE DVOUKŘÍDLÉ PLNÉ HLINIKOVÁ ZÁRUBEŇ BEZPEČNOSTNÍ KOVÁNÍ NEREZOVÉ POVRCHOVÁ ÚPRAVA: PRAŠKOVÉ LAKOVÁNÍ, ODSTÍN RAL 9006	2700 x 2100	1
D08		POSUVNÉ INTERIÉROVÉ DVEŘE S BEZOBLŮŽKOVÝM POUZDREM PROTIPOŽÁRNÍ PLNÉ, JEDNOKŘÍDLÉ MATERIÁL: MDF DESKA BEZPEČNOSTNÍ KOVÁNÍ NEREZOVÉ POVRCHOVÁ ÚPRAVA: LAK ODSTÍN RAL 8019	1900 x 2300	2
D09		OTEVÍRÁVÉ INTERIÉROVÉ DVEŘE PLNÉ, JEDNOKŘÍDLÉ MATERIÁL: DŘEVOTŘÍSKA BEZPEČNOSTNÍ KOVÁNÍ NEREZOVÉ POVRCHOVÁ ÚPRAVA: LAK ODSTÍN RAL 8019	700 x 2100	L-3 P-9

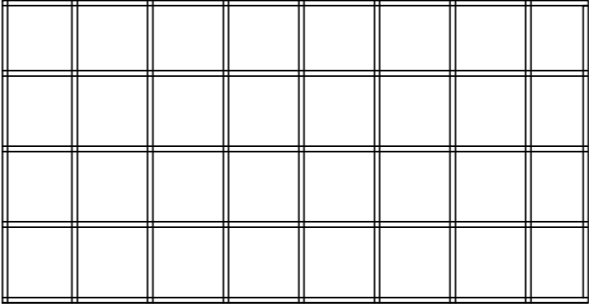
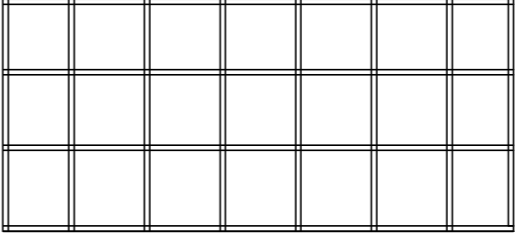
OZN.	SCHÉMA	POPIS	ROZMĚR(mm)	KS
D10		VSTUPNÍ HLINIKOVÉ DVEŘE JEDNOKŘÍDLÉ PLNÉ HLINIKOVÁ ZÁRUBEŇ BEZPEČNOSTNÍ KOVÁNÍ NEREZOVÉ POVRCHOVÁ ÚPRAVA: PRAŠKOVÉ LAKOVÁNÍ, ODSTÍN RAL 9006	1200 x 2100	P-2
D11		OTEVÍRÁVÉ INTERIÉROVÉ DVEŘE PROTIPOŽÁRNÍ PLNÉ, DVOUKŘÍDLÉ MATERIÁL: MDF DESKA BEZPEČNOSTNÍ KOVÁNÍ NEREZOVÉ POVRCHOVÁ ÚPRAVA: LAK ODSTÍN RAL 8019	1800 x 2100	4
D12		VÝKLOPNÁ VRATA HLINIKOVÁ BEZPEČNOSTNÍ KOVÁNÍ NEREZOVÉ POVRCHOVÁ ÚPRAVA: PRAŠKOVÉ LAKOVÁNÍ, ODSTÍN RAL 8019	3500 x 3000	2
D13		POSUVNÉ INTERIÉROVÉ DVEŘE S BEZOBLŮŽKOVÝM POUZDREM PROTIPOŽÁRNÍ PLNÉ, JEDNOKŘÍDLÉ MATERIÁL: MDF DESKA BEZPEČNOSTNÍ KOVÁNÍ NEREZOVÉ POVRCHOVÁ ÚPRAVA: LAK ODSTÍN RAL 8019	1250 x 2100	2
D14		POSUVNÉ INTERIÉROVÉ DVEŘE S BEZOBLŮŽKOVÝM POUZDREM PROTIPOŽÁRNÍ PLNÉ, JEDNOKŘÍDLÉ MATERIÁL: MDF DESKA BEZPEČNOSTNÍ KOVÁNÍ NEREZOVÉ POVRCHOVÁ ÚPRAVA: LAK ODSTÍN RAL 8019	1500 x 2100	6
D15		POSUVNÉ INTERIÉROVÉ DVEŘE S BEZOBLŮŽKOVÝM POUZDREM PROTIPOŽÁRNÍ PLNÉ, JEDNOKŘÍDLÉ MATERIÁL: MDF DESKA BEZPEČNOSTNÍ KOVÁNÍ NEREZOVÉ POVRCHOVÁ ÚPRAVA: LAK ODSTÍN RAL 8019	1800 x 2100	4
D16		POSUVNÉ INTERIÉROVÉ DVEŘE S BEZOBLŮŽKOVÝM POUZDREM PROTIPOŽÁRNÍ PLNÉ, JEDNOKŘÍDLÉ MATERIÁL: MDF DESKA BEZPEČNOSTNÍ KOVÁNÍ NEREZOVÉ POVRCHOVÁ ÚPRAVA: LAK ODSTÍN RAL 8019	1160 x 2100	3
D17		BALKONOVÉ HLINIKOVÉ DVEŘE DVOUKŘÍDLÉ PLNÉ HLINIKOVÁ ZÁRUBEŇ BEZPEČNOSTNÍ KOVÁNÍ NEREZOVÉ POVRCHOVÁ ÚPRAVA: PRAŠKOVÉ LAKOVÁNÍ, ODSTÍN RAL 9006	2500 x 2100	1


TABULKA OKEN				
OZN.	SCHÉMA	POPIS	ROZMĚR(mm)	KS
01		HLINIKOVÉ OKNO PONZIO OTEVÍRAVOST: SKLOPNÉ ZASKLENÍ: IZOLAČNÍ TROJSKLO KOVÁNÍ: NEREZ OCEĽ POVRCHOVÁ ÚPRAVA: PRAŠKOVÉ LAKOVÁNÍ, ODSTÍN RAL 8019	1000 x 1000	1
02		HLINIKOVÉ OKNO PONZIO OTEVÍRAVOST: SKLOPNÉ ZASKLENÍ: IZOLAČNÍ TROJSKLO KOVÁNÍ: NEREZ OCEĽ POVRCHOVÁ ÚPRAVA: PRAŠKOVÉ LAKOVÁNÍ, ODSTÍN RAL 8019	1500 x 1500	3
03		HLINIKOVÉ OKNO PONZIO OTEVÍRAVOST: SKLOPNÉ, OTEVÍRÁVÉ ZASKLENÍ: IZOLAČNÍ TROJSKLO KOVÁNÍ: NEREZ OCEĽ POVRCHOVÁ ÚPRAVA: PRAŠKOVÉ LAKOVÁNÍ, ODSTÍN RAL 8019	1500 x 1500	1
03		PLASTOVÝ STŘEŠNÍ SVĚTLÍK VELUX OTEVÍRAVOST: PEVNÉ ZASKLENÍ: IZOLAČNÍ TROJSKLO POVRCHOVÁ ÚPRAVA: LAK, ODSTÍN RAL 8019	1500 x 1500	9

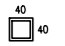
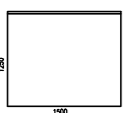
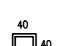
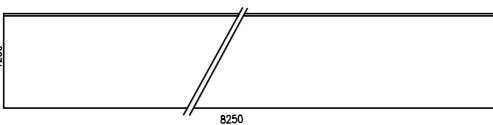
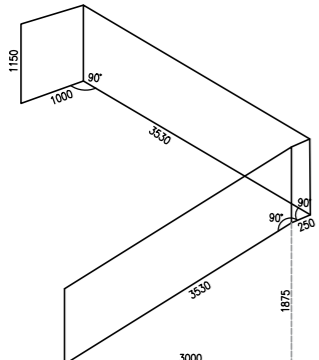
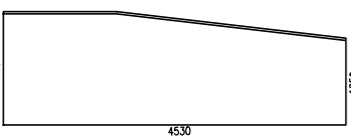
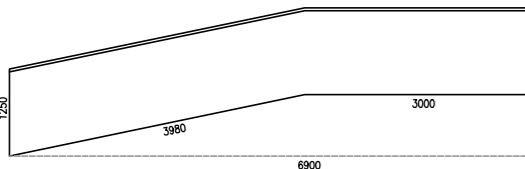
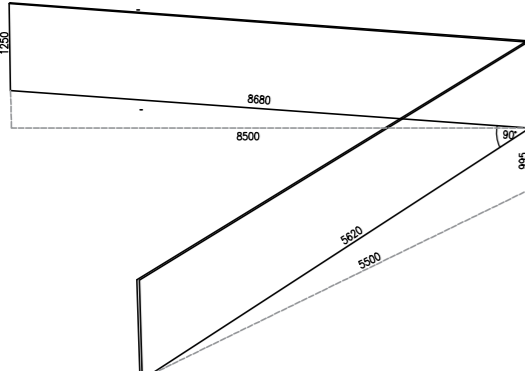
PROJEKT		FAKULTA ARCHITEKTURY ČESKÉ VYSOKÉ UČENÍ V PRAZE		
MUZEUM OKUPACE				
ČÁST	ARCHITEKTONICKO-STAVEBNÍ	FORMÁT	A3	
		MĚŘÍTKO	1:100	
VÝKRES	VÝPISY DVEŘÍ A OKEN	DATUM	17. 5. 2023	
		ROČNÍK	3.	
VEDOUcí PRÁCE	doc. Ing. arch. TOMÁŠ HRADEČNÝ	SOUŘADNICOVÝ SYSTÉM	±0,000 = 189,850	
ÚSTAV	NAVRHOVÁNÍ I	Č. VÝKR.	22	
KONZULTANT	Dr. Ing. PETR JŮN	ORIENTACE		
VYPRACOVAL	LENKA ŠKUBALOVÁ			

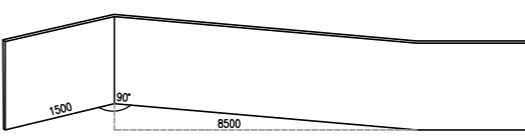
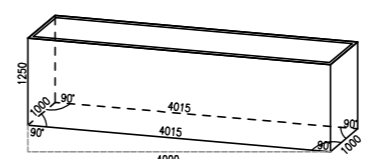
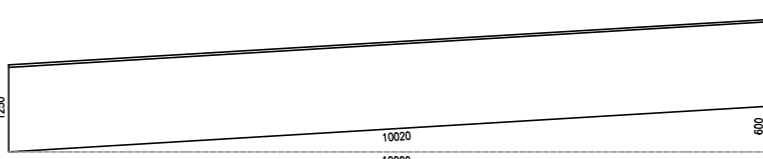
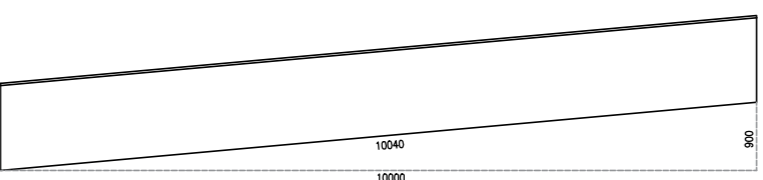
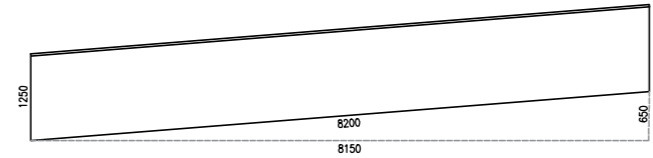
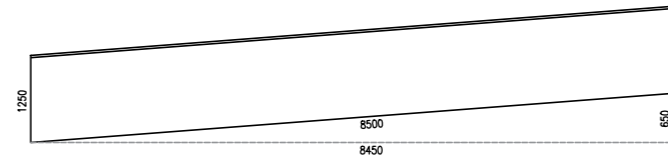
TABULKA LOP


OZN.	SCHÉMA	POPIS	ROZMĚR(mm)	KS
L01		HLINÍKOVÁ SESTAVA PONZIO S DVEŘMI DVOUKŘÍDLÝMI ZASKLENÍ: IZOLAČNÍ TROJSKLO KOVÁNÍ: NEREZ OCEĽ POVRCHOVÁ ÚPRAVA: PRAŠKOVÉ LAKOVÁNÍ, ODSTÍN RAL 8019	8350 x 5100	1
L02		HLINÍKOVÁ SESTAVA PONZIO S DVEŘMI DVOUKŘÍDLÝMI ZASKLENÍ: IZOLAČNÍ TROJSKLO KOVÁNÍ: NEREZ OCEĽ POVRCHOVÁ ÚPRAVA: PRAŠKOVÉ LAKOVÁNÍ, ODSTÍN RAL 8019	3500 x 2300	1
L03		HLINÍKOVÝ RÁM PEVNÉ ZASKLENÍ IZOLAČNÍM TROJSKLEM SESTAVA Z TABULÍ O MAX ROZMĚRU 1 x 1 m POVRCHOVÁ ÚPRAVA: PRAŠKOVÉ LAKOVÁNÍ, ODSTÍN RAL 8019	10000 x 10000	1

OZN.	SCHÉMA	POPIS	ROZMĚR(mm)	KS
L04		HLINÍKOVÝ RÁM PEVNÉ ZASKLENÍ IZOLAČNÍM TROJSKLEM SESTAVA Z TABULÍ O MAX ROZMĚRU 1 x 1 m POVRCHOVÁ ÚPRAVA: PRAŠKOVÉ LAKOVÁNÍ, ODSTÍN RAL 8019	7750 x 4450 6750 x 3350	1
L05		HLINÍKOVÝ RÁM PEVNÉ ZASKLENÍ IZOLAČNÍM TROJSKLEM SESTAVA Z TABULÍ O MAX ROZMĚRU 1 x 1 m POVRCHOVÁ ÚPRAVA: PRAŠKOVÉ LAKOVÁNÍ, ODSTÍN RAL 8019		1

PROJEKT MUZEUM OKUPACE		FAKULTA ARCHITEKTURY ČESKÉ VYSOKÉ UČENÍ V PRAZE		
ČÁST ARCHITEKTONICKO-STAVEBNÍ		FORMÁT	A3	
VÝKRES VÝPISY LOP		MĚŘÍTKO	1:100	
VEDOUcí PRÁCE		DATUM	17. 5. 2023	
doc. Ing. arch. TOMÁŠ HRADEČNÝ		ROČNÍK	3.	
ÚSTAV	NAVRHOVÁNÍ I	SOUŘADNICOVÝ SYSTÉM	±0,000 = 189,850	
KONZULTANT	Dr. Ing. PETR JŮN	Č. VÝKR.	23	
VYPRACOVAL	LENKA ŠKUBALOVÁ	ORIENTACE		

TABULKA ZÁMEČNICKÝCH PRVKŮ				
OZN.	SCHÉMA	POPIS	DĚLKA(mm)	KS
Z1		SCHODIŠTOVÉ MADLO INTERIÉR NEREZ OCEL	1000	-
Z2		INTERIÉROVÉ ZÁBRADLÍ MATERIÁL ZÁBRADLÍ: NEREZ MATERIÁL MADLO: NEREZ PLNÉ KOTVENÍ ZBOKU	-	1
Z3		MADLO EXTERIÉR NEREZ OCEL	1000	-
Z4		INTERIÉROVÉ ZÁBRADLÍ MATERIÁL ZÁBRADLÍ: NEREZ MATERIÁL MADLO: NEREZ PLNÉ KOTVENÍ ZBOKU	-	1
Z5		INTERIÉROVÉ ZÁBRADLÍ MATERIÁL ZÁBRADLÍ: NEREZ MATERIÁL MADLO: NEREZ PLNÉ KOTVENÍ ZBOKU	-	1
Z6		INTERIÉROVÉ ZÁBRADLÍ MATERIÁL ZÁBRADLÍ: NEREZ MATERIÁL MADLO: NEREZ PLNÉ KOTVENÍ ZBOKU	-	1
Z7		INTERIÉROVÉ ZÁBRADLÍ MATERIÁL ZÁBRADLÍ: NEREZ MATERIÁL MADLO: NEREZ PLNÉ KOTVENÍ ZBOKU	-	1
Z8		INTERIÉROVÉ ZÁBRADLÍ MATERIÁL ZÁBRADLÍ: NEREZ MATERIÁL MADLO: NEREZ PLNÉ KOTVENÍ ZBOKU	-	1

OZN.	SCHÉMA	POPIS	DĚLKA(mm)	KS
Z9		INTERIÉROVÉ ZÁBRADLÍ MATERIÁL ZÁBRADLÍ: NEREZ MATERIÁL MADLO: NEREZ PLNÉ KOTVENÍ ZBOKU	-	2
Z10		INTERIÉROVÉ ZÁBRADLÍ MATERIÁL ZÁBRADLÍ: NEREZ MATERIÁL MADLO: NEREZ PLNÉ KOTVENÍ ZBOKU	-	1
Z11		INTERIÉROVÉ ZÁBRADLÍ MATERIÁL ZÁBRADLÍ: NEREZ MATERIÁL MADLO: NEREZ PLNÉ KOTVENÍ ZBOKU	-	1
Z12		INTERIÉROVÉ ZÁBRADLÍ MATERIÁL ZÁBRADLÍ: NEREZ MATERIÁL MADLO: NEREZ PLNÉ KOTVENÍ ZBOKU	-	1
Z13		INTERIÉROVÉ ZÁBRADLÍ MATERIÁL ZÁBRADLÍ: NEREZ MATERIÁL MADLO: NEREZ PLNÉ KOTVENÍ ZBOKU	-	1
Z14		INTERIÉROVÉ ZÁBRADLÍ MATERIÁL ZÁBRADLÍ: NEREZ MATERIÁL MADLO: NEREZ PLNÉ KOTVENÍ ZBOKU	-	1

PROJEKT MUZEUM OKUPACE		FAKULTA ARCHITEKTURY ČESKÉ VYSOKÉ UČENÍ V PRAZE		
ČÁST ARCHITEKTONICKO-STAVEBNÍ		FORMÁT	A3	
VÝKRES VÝPISY ZAMEČN. PRVKŮ		MĚŘITKO	1:100	
VEDOUcí PRÁCE		DATUM	17. 5. 2023	
ÚSTAV		ROČNÍK	3.	
KONZULTANT	Dr. Ing. PETR JŮN	SOUŘADNICOVÝ SYSTÉM	±0,000 = 189,850	
VYPRACOVAL	LENKA ŠKUBALOVÁ	Č. VÝKR.	24	ORIENTACE

OZN.	SCHÉMA	POPIS	DÉLKA(mm)	KS
Z15		INTERIÉROVÉ ZÁBRADLÍ MATERIÁL ZÁBRADLÍ: NEREZ MATERIÁL MADLO: NEREZ PLNÉ KOTVENÍ ZBOKU	-	1
Z16		FASERFIX SUPER RÁM Z POZINKOVANÉ OCELI	-	1
Z11		FASERFIX SUPER RÁM Z POZINKOVANÉ OCELI	-	1

TABULKA KLEMPÍŘSKÝCH PRVKŮ

OZN.	SCHÉMA	POPIS	DÉLKA (mm)	KS
K1		VNĚJŠÍ PARAPET OKEN HLINIKOVÝ LAKOVANÝ RAL 8019 ROZVINUTÁ ŠÍŘKA 180 mm	1000	3
K2		VNĚJŠÍ PARAPET OKEN HLINIKOVÝ LAKOVANÝ RAL 8019 ROZVINUTÁ ŠÍŘKA 180 mm	1500	3
K3		OPLECHOVÁNÍ ATIKY POZINKOVANÝ PLECH ROZVINUTÁ ŠÍŘKA 1070 mm	66,5 m	
K4		OPLECHOVÁNÍ ATIKY POZINKOVANÝ PLECH ROZVINUTÁ ŠÍŘKA 970 mm	255,7 m	

TABULKA TESAŘSKÝCH PRVKŮ

OZN.	SCHÉMA	POPIS	DÉLKA (mm)	KS
T1		VNITŘNÍ PARAPET OKEN SVĚTLÝ DUB LAKOVANÝ RAL 8019	1000	3
T2		VNITŘNÍ PARAPET OKEN SVĚTLÝ DUB LAKOVANÝ RAL 8019	1500	4
T3		INTERIÉROVÁ SESTAVA Z DŘEVĚNÝCH KVH HRANOLŮ 70x70 mm A DŘEVĚNNÉHO MADLA 40x40 mm LAKOVANÝ RAL 8019	SESTAVA: 16 500 x 5400 HRANOL: 5400 A 2750 MADLO: 16 500	1

PROJEKT		FAKULTA ARCHITEKTURY ČESKÉ VYSOKÉ UČENÍ V PRAZE	
MUZEUM OKUPACE			
ČÁST	ARCHITEKTONICKO-STAVEBNÍ	FORMÁT	A1 ZMENŠENÁ
		MĚŘITKO	1:100
VÝKRES	VÝPISY ZAM., KLEM A TRUH.	DATUM	17. 5. 2023
		ROČNÍK	3.
VEDOUcí PRÁCE	doc. Ing. arch. TOMÁŠ HRADEČNÝ	SOUŘADNICOVÝ SYSTÉM	±0,000 = 189,850
ÚSTAV	NAVRHOVÁNÍ I	Č. VÝKR.	25
KONZULTANT	Dr. Ing. PETR JŮN	ORIENTACE	
VYPRACOVAL	LENKA ŠKUBALOVÁ		



STAVEBNĚ KONSTRUKČNÍ ŘEŠENÍ

PROJEKT Muzeum okupace

MÍSTO STAVBY park na Klárově, Praha 1

DATUM 3. 4. 2001

VYPRACOVALA Lenka Škubalová

VEDOUCÍ PRÁCE doc. Ing. arch. Tomáš Hradečný

KONZULTANT: Ing. Miloslav Smutek, Ph.D.

D.2 STAVEBNĚ KONSTRUKČNÍ ŘEŠENÍ

D.2.1 Technická zpráva

D.2.1.1	Charakteristika objektu
D.2.1.2	Konstrukční systém
D.2.1.2.1	Svislé konstrukce
D.2.1.2.2	Vodorovné konstrukce
D.2.1.3	Základové poměry
D.2.1.4	Základy
D.2.1.5	Údaje k výpočtu

D.2.2 Výpočtová část

D.2.2.1	Návrh sloupu
D.2.2.2	Posouzení stropní desky na protlačení sloupem
D.2.2.3	Posouzení základové desky na protlačení sloupem

D.2.3 Výkresová část

D.2.3.1	Výkres základů	1:100
D.2.3.2	Výkres tvaru stropu 1.PP	1:100
D.2.3.3	Výkres tvaru stropu 1.NP	1:100
D.2.3.4	Řez objektem	1:100

D.2.1 Technická zpráva

D.2.1.1 Charakteristika objektu

Stavbou je nová budova Muzea okupace v Praze 1 na Klárově. Nachází se v parku naproti vstupu do metra Malostranská. Samostatně stojící budova vyčnívá mezi zástavbou svým moderním vzhledem. V okolí se nachází Klárův ústav, hotel Klarinn, hotel Klárov, vstup do metra Malostanská a Valdštejnská jízdárna. Objekt výškově nepřevyšuje okolní linii budov v ulici U Železné lávky, protější strana v ulici Klárov je však výrazně nižší než navržený objekt.

Muzeum je tvořeno několika hranoly o různých výškových úrovních, každé dosahuje jiného počtu podlaží. Rozmezí se pohybuje od 1.PP do 4.NP, přesněji od -3,500 m do 9,800 m. V přízemí se nachází kromě zázemí a výstavního sálu i auditorium a kavárna, ve vyšších podlažích pokračují pouze výstavní prostory, podzemní podlaží slouží k zásobování a skladování.

D.2.1.2 Konstrukční systém

Konstrukční systém je obousměrný stěnový z monolitického železobetonu v kombinaci se několika sloupy.

Konstrukční výška všech podlaží je rozdílná, v některých případech je strop dokonce ve sklonu, což způsobuje tvarování stropních desek z estetického důvodu pro účely muzea. Konstantní konstrukční výška je pouze v 1.PP 3500 m. V dalších podlažích se pohybuje od 2,800 m do 16,800 m, což dosahuje prostor atria, kterým prochází pouze rampy umožňující propojení všech výstavních sálů.

Vnější fasádu tvoří pohledový beton navržen jako monolitická konstrukce z lehkého betonu Liapor. V nejdlejší části fasáda dosahuje výšky 20,5 m.

D.2.1.2.1 Svislé konstrukce

Sloupy ve tvaru čtverce o rozměrech 0,45 x 0,45 m se nachází v 1.PP, v jednom z hranolů dosahují výšky pouze jednoho podlaží, kdežto v druhém prochází celým hranolem až po střechu, což znamená přes 3 podlaží. Zbylé 2 sloupy o rozměrech 0,3 x 0,3 m podporují pouze 2.NP v prostoru kavárny a taktéž sahají pouze jedno podlaží. Pro sloupy bude použit beton C 30/37 XC1.

Všechny nosné stěny mají tloušťku 0,3 m, střední nosné stěny i obvodové, s výjimkou výtahové šachty, kde mají tloušťku 0,2 m. Nenosné konstrukce jsou navrženy monolitické z železobetonu o tloušťce 0,15 m. Pro nosné stěny bude použit beton C 35/45 XC1.

Všechna schodiště jsou taktéž monolitické železobetonové.

D.2.1.2.1 Vodorovné konstrukce

Stropy jsou navrženy monolitické vetknuté z železobetonu v konstantní tloušťce ve všech podlažích 0,25 m. Pro vodorovné nosné konstrukce bude použit beton C 40/50 XC1.

Střešní i stropní konstrukce se liší dle rozponu. Jedna ze střech je navržena pochůzná, zbytek nepochůzná. Navrhují skladby s klasickým pořadím vrstev, 3 střechy jsou i buď úplně nebo částečně proskleny.

D.2.1.3 Základové poměry

Stavba se nachází v mírně svažitém terénu, spíše rovinatém. Stavební jáma vzhledem k poměrně rozměrnému pozemku a jelikož nesousedí s žádným objektem, nýbrž pouze silnicemi, je navržena svahováním. Pouze v jednom případě jsem navrhla záporové pažení kvůli velké blízkosti silnici profily IPE300 v modulu 1,5m.

Zemina je třídy těžitelnosti 1, hladina podzemní vody dosahuje výšky -7,700 m. Relativní úroveň ±0,000 je v projektu uvedena jako + 189,850 m n.m. B . p. v. Průzkum neupozorňuje na radonové riziko a pozemek se ne-nachází v žádném ochranném pásmu ani záplavovém území. Hloubka stavební jámy se dostává na úroveň -4,450, takže se nepředpokládá zvýšená hladina vody.

D.2.1.4 Základy

Stavba je založena na železobetonové základové desce o tloušťce 0,5m, která je lokálně zesílena pod konstrukcemi svislých nosných konstrukcí. Pro základovou desku bude použit beton C 30/37 XC2.

V místě založení se nepředpokládá zvýšená hladina podzemních vod. Základová spára se nachází v úrovni -4,700 m v podsklepené části objektu, s výjimkou konstrukce pro dojezd výtahů, kde dosahuje úrovně -5,550 m. Hranol složící pro účely auditoria je částečně zapuštěn do země, kde základová spára dosahuje úrovně -3,350 m a v nepodsklepených prostorách -0,950 m.

D.1.1.5 Údaje k výpočtu

Sněhová oblast	I		
Větrná oblast	I		
Zatížení	C3 Výstavní sály	4 kN/m ³	

VÝPOČET PROTLAČENÍ SLOUPU S3

Strop

	vrstva	tloušťka	objemová tíha (kN/m ³)	char. hodnota (kN/m ²)	součinitel	návrh. hodnota (kN/m ²)
stálé	litá polyuretanová podl.	0,003	20	0,06	1,35	0,081
	cementový potěr	0,067	22	1,474	1,35	1,9899
	XPS	0,03	5	0,15	1,35	0,2025
	ŽB strop	0,25	25	6,25	1,35	8,4375
celkem s.						10,711
proměnné	užitné zatížení, kategorie C3 => 3,0 až 5,0 kN/m ²				1,5	6
celkem p.						6
celkem						16,711 kN/m ²

Střecha

	vrstva	tloušťka	objemová tíha (kN/m ³)	char. hodnota (kN/m ²)	součinitel	návrh. hodnota (kN/m ²)
stálé	betonová dlažba+terče	0,04	23	0,92	1,35	1,242
	2x asfaltový pás			0,11	1,35	0,1485
	EPS + spádové klíny EPS	0,38	5	1,9	1,35	2,565
	ŽB strop	0,25	25	6,25	1,35	8,4375
celkem s.						11,003
proměnné	užitné zatížení, kategorie I a C3 => 3,0 až 5,0 kN/m ²				1,5	7,05
	sněhová oblast I => 0,8 x 1 x 1 x 0,7 = 0,7 kN/m ²					
celkem p.						7,05
celkem						18,053 kN/m ²

Střecha

stálé		18,053
proměnné		7,05
zš = 25,37 m ² => (18,053 + 7,05) x 25,37 =		636,850 kN/m ²

2.NP

stálé		10,711
proměnné		6
zš = 25,37 m ² => (11,0403 + 6,0) x 25,37 =		423,956 kN/m ²

1.NP

stálé		10,711
proměnné		6
zš = 25,37 m ² => (11,0403 + 6,0) x 25,37 =		423,956
zatížení od stěn	(0,15 x 4,2 x 6,350) x 22 x 1,35	118,81 kN/m ²

NÁVRH SLOUPU

návrh sloupu	0,45 x 0,45		0,2025 m ²
konstrukční výška			3,1, 4,25, 4,7 m
objemová tíha			25 kN/m ³
zatěžovací šířka			25,37 m ²
beton	C 30/37 30 000 kPa	f _{ck} = 30 Mpa	
	20 000 kPa	f _{cd} = f _{ck} /Y _m = 20 Mpa	
ocel	B 500 500 000 kPa	f _{yk} = 500 MPa	
	434 783 kPa	f _{yd} = f _{yk} /Y _s = 500/1,15 = 434,8	

ZATÍŽENÍ SLOUPU ZÁKLADOVÁ SPÁRA

stálé + proměnné	636,850 + (432,312 x 2) + 118,81	1 620,28 kN/m ²
vl. tíha	(0,45 x 0,45 x 25 x 3,1) + (0,45 x 0,45 x 25 x 4,25) + (0,45 x 0,45 x 25 x 4,7)	61,003125 kN/m ²
celkem		1 681,28 kN/m ²

POSOUZENÍ SLOUPU

N _{sd} = g _d + q _d =		1 681,28 kN
A = N _{sd} /f _{cd} =	NÁVRH 0,45 x 0,45	0,084064156
N _{rd} = A x f _{cd} =		4050
N _{rd} > N _{sd}	4050 > 1681,28	vyhovuje

NÁVRH VYZTUŽENÍ SLOUPU

A _c =	0,45 x 0,45	0,2025 m ²
N _{sd} = 0,8 x A _c x f _{cd} + A _s x f _{yd}		
A _s = (N _{sd} - 0,8 * A _c * f _{cd}) / f _{yd} =	(1,681 - 0,8 x 0,2025 x 20) / 434,783	-0,003585697 m ²
NÁVRH 4 x Ø 14 A _{sn} = 0,000616 m ²		

$$0,003 \times A_c \leq A_{sn} \leq 0,08 \times A_c$$

$$0,000608 < 0,000616 < 0,0162$$

vyhovuje

Posouzení protlačení desky nad 1.PP

beton desky:	C 40/50 f _{ck} = 40 MPa f _{cd} = f _{ck} /Y _m = /1,5 = 26,667 MPa
	u ₀ = 1,8 m u ₁ = 4,502 m
první podmínka:	V _{ed,0} = β x V _{ed} / (u ₀ x d) = 1,15 x 1114,28 / (1,8 x 0,215) = 3,89 MPa β = 1,15 (součinitel plochy sloupu u středu desky) V _{ed} = 432,12 + 636,85 + (0,45 x 0,45 x 25 x 8,95) = 1114,28 kN d = 0,215 m (účinná tl. desky) V _{rd,max} = 0,4 x v x f _{cd} = 0,4 x 0,504 x 26,667 = 5,38 Mpa

druhá podmínka:

$$V_{ed,1} = \beta \times V_{ed} / (u_1 \times d) = 1,15 \times 1114,28 / (4,502 \times 0,215) = 1,32 \text{ MPa}$$
$$\alpha_{max} \times V_{Rd,c} = 1,06 \text{ MPa}$$
$$\alpha_{max} = 1,26$$
$$V_{Rd,c} = C_{Rd,c} \times k \times (100 \times \rho \times f_{ck})^{1/3} = 0,12 \times 1,96 \times (100 \times 0,0114 \times 40)^{1/3} = 0,840$$
$$C_{Rd,c} = 0,18/1,5 = 0,12$$
$$k = 1 + \sqrt{200/d} = 1 + \sqrt{200/215} = 1,96$$
$$\rho = 0,0114 \text{ (stupeň vyztužení)}$$
$$d = 0,215 \text{ m (účinná tl. desky)}$$
$$V_{ed,1} \leq \alpha_{max} \times V_{Rd,c}$$
$$1,32 \leq 1,06 \quad \text{nevyhovuje}$$

NUTNO NAVRHNOUT SMYKOVOU VÝZTUŽ

$$V_{RD,CMAX} = V_{RD,C} \times 1.28$$
$$= 1,355 \text{ MPa}$$
$$V_{ED,1} \leq V_{RD,C}$$
$$1,32 \leq 1,355 \quad \text{vyhovuje}$$

Posouzení protlačení základové desky

beton desky:

$$C \text{ 30/37}$$
$$f_{ck} = 30 \text{ MPa}$$
$$f_{cd} = f_{ck} / \gamma_m = /1,5 = 20 \text{ MPa}$$

obvody :

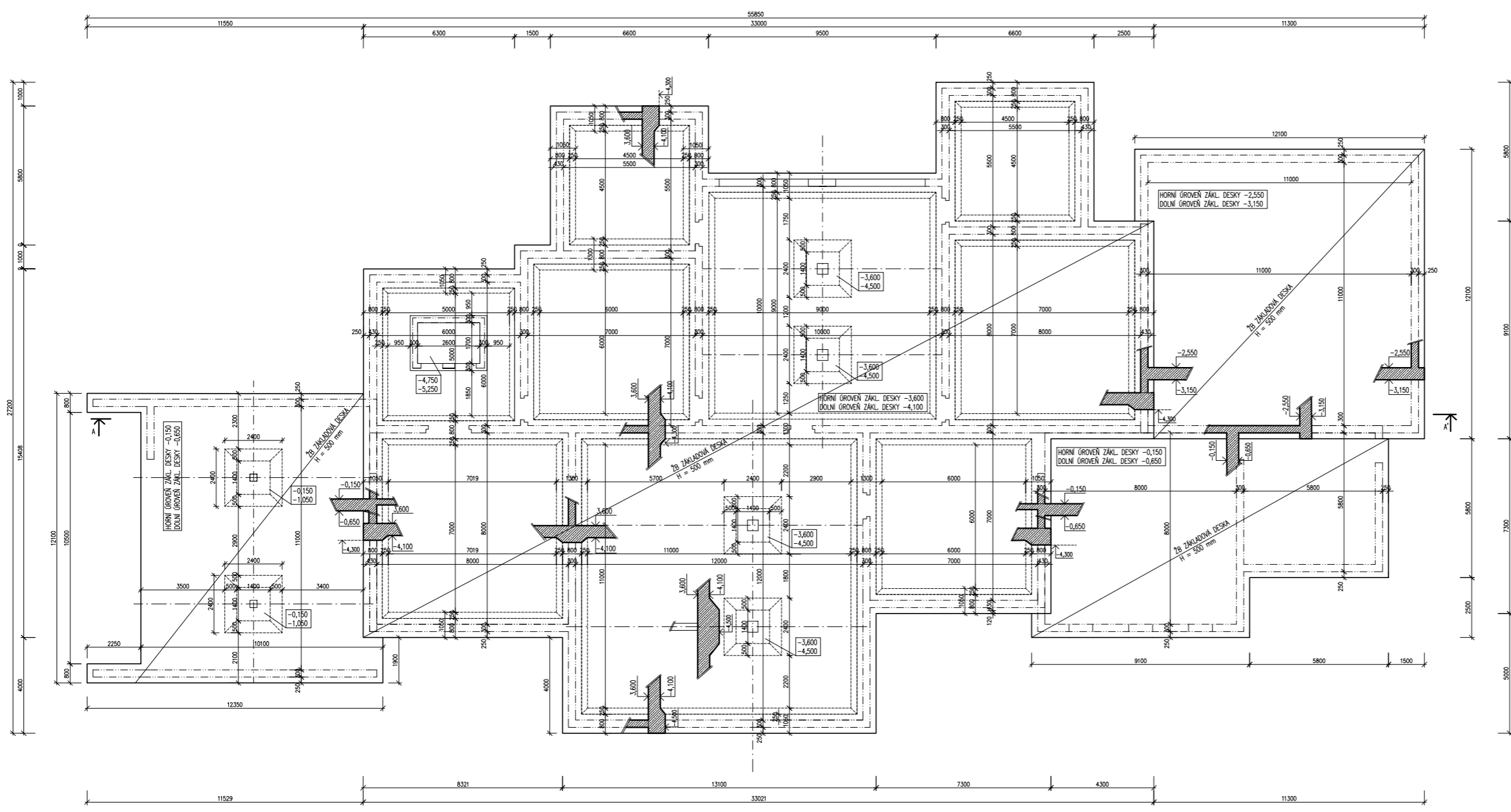
$$u_0 = 1,8 \text{ m}$$
$$u_1 = 7,64 \text{ m}$$

první podmínka:

$$V_{ed,0} = \beta \times V_{ed} / (u_0 \times d) = 1,15 \times 1681,28 / (1,8 \times 0,465) = 2,310 \text{ MPa}$$
$$\beta = 1,15 \text{ (součinitel plochy sloupu u středu desky)}$$
$$V_{ed} = 1681,28 \text{ kN}$$
$$d = 0,465 \text{ m (účinná tl. desky)}$$
$$V_{rd,max} = 0,4 \times v \times f_{cd} = 0,4 \times 0,528 \times 20 = 4,224 \text{ Mpa}$$
$$v = 0,6 \times (1 - f_{ck}/250) = 0,6 \times (1 - 30/250) = 0,528$$
$$V_{ed,0} \leq V_{rd,max}$$
$$2,310 \leq 4,224 \quad \text{vyhovuje}$$



druhá podmínka:

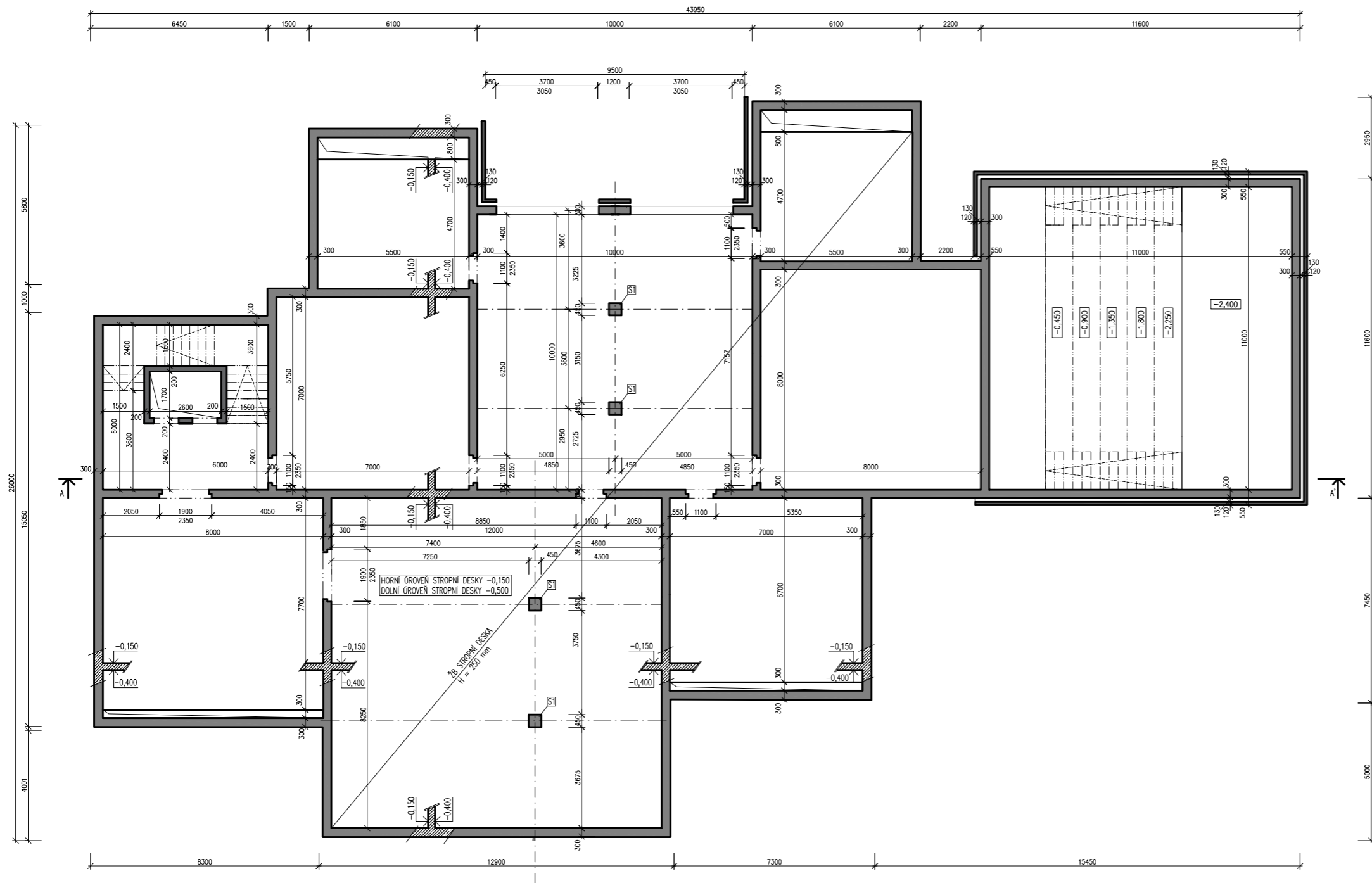
$$V_{ed,1} = \beta \times V_{ed} / (u_1 \times d) = 1,15 \times 2,310 / (7,64 \times 0,465) = 0,748 \text{ MPa}$$
$$\alpha_{max} \times V_{Rd,c} = 0,87 \text{ MPa}$$
$$\alpha_{max} = 1,5$$
$$V_{Rd,c} = C_{Rd,c} \times k \times (100 \times \rho \times f_{ck})^{1/3} = 0,12 \times 1,66 \times (100 \times 0,0114 \times 30)^{1/3} = 0,647$$
$$C_{Rd,c} = 0,18/1,5 = 0,12$$
$$k = 1 + \sqrt{200/d} = 1 + \sqrt{200/465} = 1,66$$
$$\rho = 0,0114 \text{ (stupeň vyztužení)}$$
$$d = 0,465 \text{ m (účinná tl. desky)}$$
$$V_{ed,1} \leq \alpha_{max} \times V_{Rd,c}$$
$$0,748 \leq 0,87 \quad \text{vyhovuje}$$



LEGENDA MATERIÁLŮ
 ŽELEZOBETON

TRÍDY BETONU:
 SLOUPY: C 30/37 - XC1 - CI 0,4
 STĚNY: C 35/45 - XC1 - CI 0,4
 STROPNÍ DESKY: C 40/50 - XC1 - CI 0,4
 ZÁKLADOVÁ DESKA: C 30/37 - XC2 - CI 0,4

PROJEKT MUZEUM OKUPACE		FAKULTA ARCHITEKTURY ČESKÉ VYSOKÉ UČENÍ V PRAZE		
ČÁST STAVEBNĚ-KONSTRUKČNÍ	FORMÁT A1			
VÝKRES VÝKRES ZÁKLADŮ	MĚŘITKO 1:100			
VEDOUcí PRÁCE doc. Ing. arch. TOMÁŠ HRADEČNÝ	DATUM 17. 5. 2023			
ÚSTAV NAVRHOVÁNÍ I	ROČNÍK 3.			
KONZULTANT Ing. Miroslav Šmudek, Ph.D.	SOUŘADNICOVÝ SYSTÉM ±0,000 = 189,850			
VYPRACOVAL LENKA ŠKUBALOVÁ	Č. VÝKR. 01	ORIENTACE 		



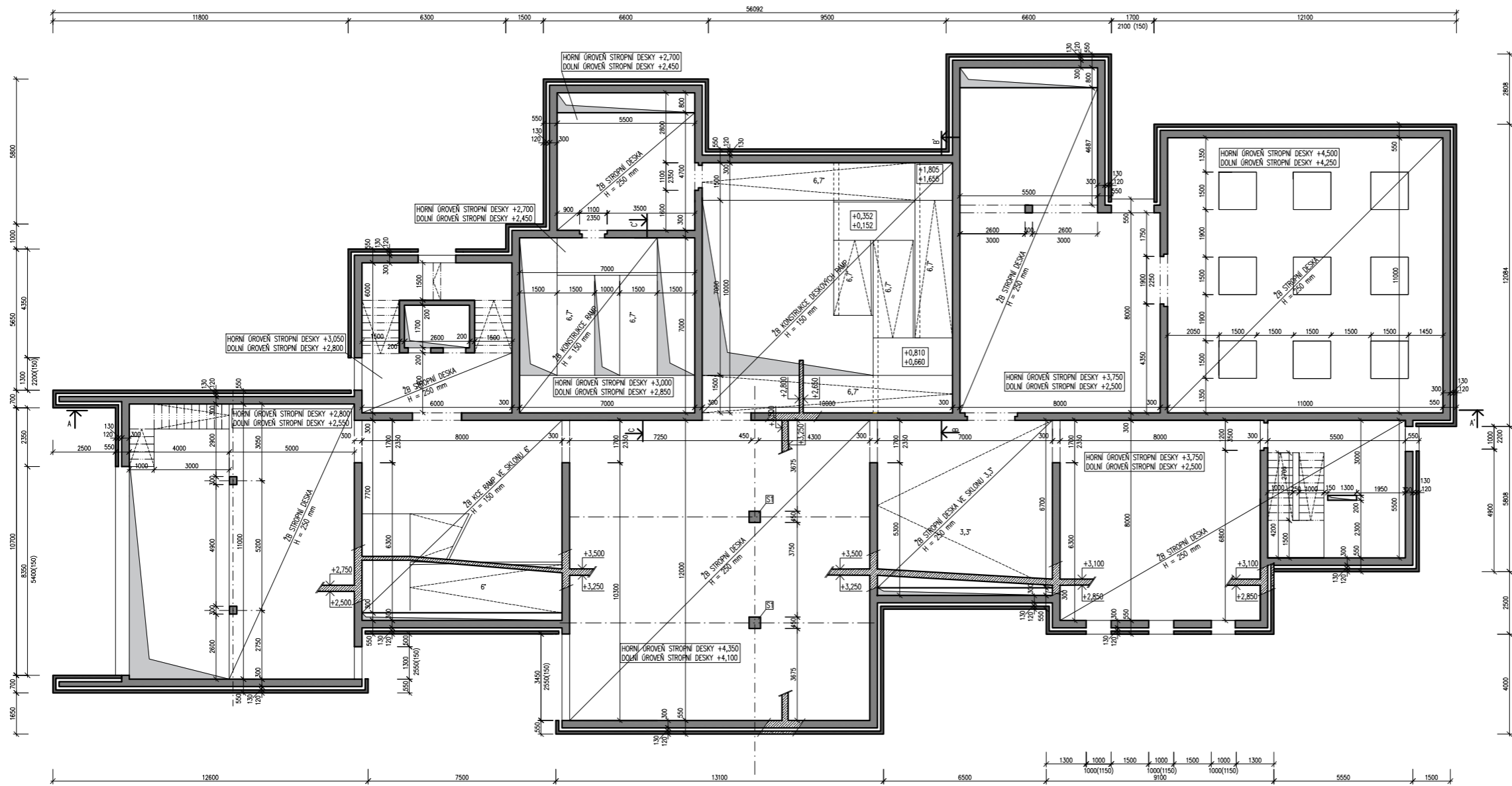
LEGENDA MATERIÁLŮ

- ŽELEZOBETON
- LEHKÝ BETON LIAPOR
- PROSTUP KONSTRUKCI

TRÍDY BETONU:

- SLOUPY: C 30/37 - XC1 - CI 0,4
- STĚNY: C 35/45 - XC1 - CI 0,4
- STROPNÍ DESKY: C 40/50 - XC1 - CI 0,4
- ZÁKLADOVÁ DESKA: C 30/37 - XC2 - CI 0,4

PROJEKT		FAKULTA ARCHITEKTURY ČESKÉ VYSOKÉ UČENÍ V PRAZE		
MUZEUM OKUPACE				
ČÁST	STAVEBNĚ-KONSTRUKČNÍ	FORMÁT	A1	
VÝKRES	VÝKRES TVARU STROPU 1.PP	MĚŘITKO	1:100	
VEDOUČÍ PRÁCE	doc. Ing. arch. TOMÁŠ HRADEČNÝ	DATUM	17. 5. 2023	
ÚSTAV	NAVrhOVÁNÍ I	ROČNÍK	3.	
KONZULTANT	Ing. Miroslav Smutek, Ph.D.	SOUŘADNICOVÝ SYSTÉM	±0,000 = 189,850	ORIENTACE
VYPRACOVAL	LENKA ŠKUBALOVÁ	Č. VÝKR.	02	



LEGENDA MATERIÁLŮ

- ŽELEZOBETON
- LEHKÝ BETON LIAPOR
- PROSTUP KONSTRUKCI

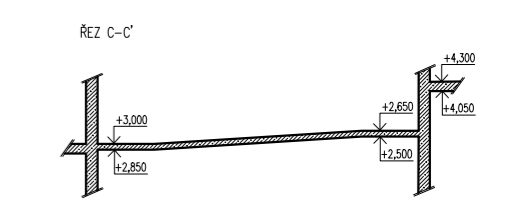
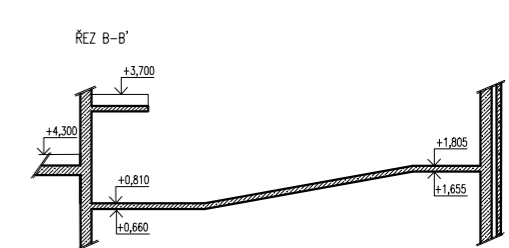
TŘÍDY BETONU:

SLOUPY: C 30/37 – XC1 – CI 0,4

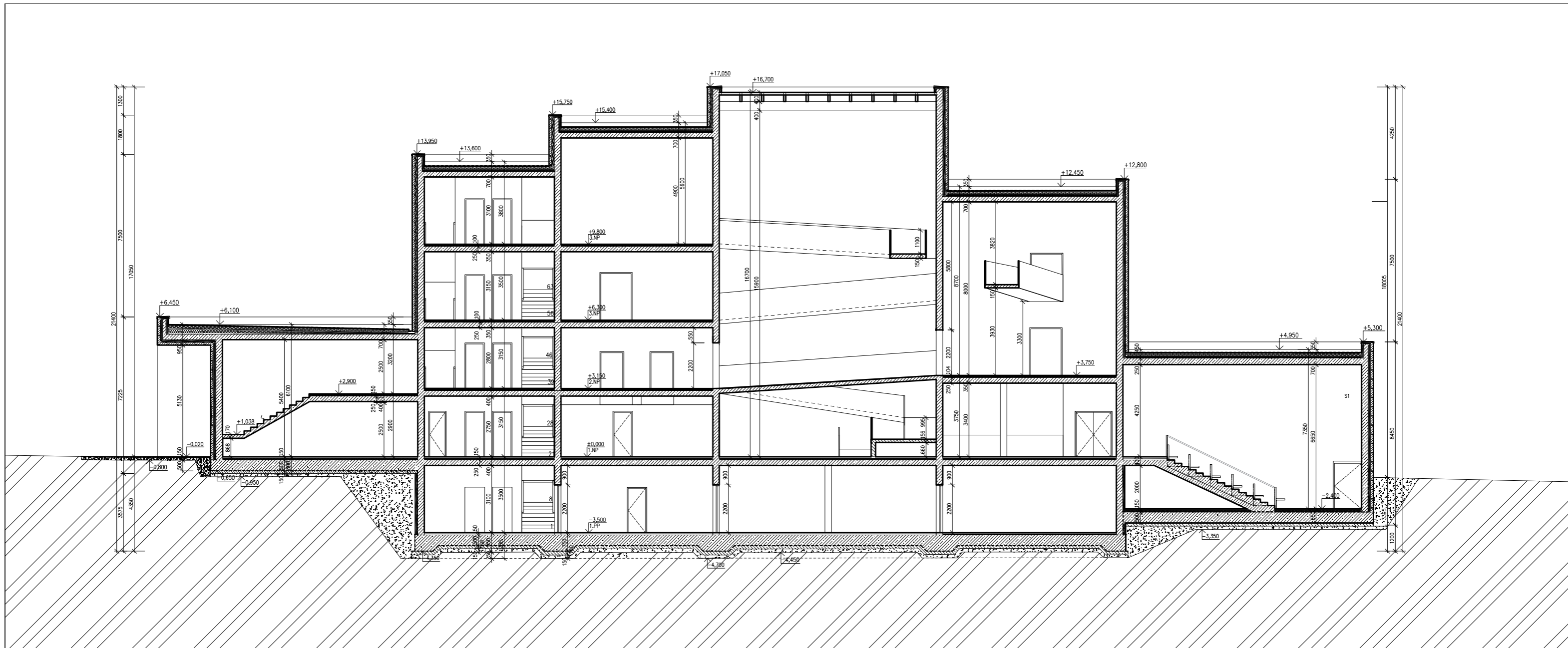
STĚNY: C 35/45 – XC1 – CI 0,4

STROPNÍ DESKY: C 40/50 – XC1 – CI 0,4

ZÁKLADOVÁ DESKA: C 30/37 – XC2 – CI 0,4




PROJEKT MUZEUM OKUPACE		FAKULTA ARCHITECTURY ČESKÉ VYSOKÉ UČENÍ V PRAZE	
ČÁST STAVEBNĚ-KONSTRUKČNÍ	FORMÁT MĚŘITKO 1:100	A1	
VÝKRES VÝKRES TVARU STROPU 1.NP	DATUM ROČNÍK 17. 5. 2023 3.		
VEDOUcí PRÁCE doc. Ing. arch. TOMÁŠ HRADEČNÝ	SOUŘADNICOVÝ SYSTÉM ±0,000 = 189,850		
OSTAV Ing. Miloslav Smutek, Ph.D.	Č. VÝKR. 03	ORIENTACE	
VYPRACOVAL LENKA SKUBALOVÁ			



LEGENDA MATERIÁLŮ

-  ŽELEZOBETON
-  LEHKÝ BETON LIAPOR
-  EPS

PROJEKT		FAKULTA ARCHITEKTURY ČESKÉ VYSOKÉ UČENÍ V PRAZE		
MUZEUM OKUPACE				
ČÁST	STAVEBNĚ-KONSTRUKČNÍ	FORMÁT	A1	
VÝKRES	ŘEZ A-A'	MĚŘITKO	1:100	
VEDOUČÍ PRÁCE	doc. Ing. arch. TOMÁŠ HRADEČNÝ	DATUM	17. 5. 2023	
ÚSTAV	NAVRHOVÁNÍ I	ROČNÍK	3.	
KONZULTANT	Ing. Miroslav Smutek, Ph.D.	SOUŘADNICOVÝ SYSTÉM	±0,000 = 189,850	
VYPRACOVAL	LENKA ŠKUBALOVÁ	Č. VÝKR.	04	ORIENTACE



POŽÁRNÍ BEZPEČNOST

PROJEKT Muzeum okupace

MÍSTO STAVBY park na Klárově, Praha 1

DATUM 3. 4. 2001

VYPRACOVALA Lenka Škubalová

VEDOUĆÍ PRÁCE doc. Ing. arch. Tomáš Hradečný

KONZULTANT: doc. Ing. Daniela Bošová, Ph.D.

D.3 POŽÁRNÍ BEZPEČNOST

D.3.1 Technická zpráva

- D.3.1.1 Úvod
- D.3.1.2 Zkratky používané ve zprávě
- D.3.1.3 Seznam použitých podkladů pro zpracování
- D.3.1.4 Popis stavby z hlediska stavebních konstrukcí, výšky stavby, účelu užití, popřípadě popis a zhodnocení technologie a provozu, umístění stavby ve vztahu k okolní zástavbě
- D.3.1.5 Rozdělení prostoru do požárních úseků (PÚ)
- D.3.1.6 Výpočet požárního rizika, stanovení stupně požární bezpečnosti (SPB) a posouzení velikosti požárních úseků (PÚ)
- D.3.1.7 Zhodnocení navržených stavebních konstrukcí a požárních uzávěrů z hlediska jejich požární odolnosti (PO)
- D.3.1.8 Zhodnocení možnosti provedení požárního zásahu, evakuace osob, zvířat a majetku a stanovení druhu a počtu únikových cest v měněné části objektu, jejich kapacity, provedení a vybavení
- D.3.1.9 Stanovení odstupových, popřípadě bezpečnostních vzdáleností a vymezení požárně nebezpečného prostoru, zhodnocení odstupových, popřípadě bezpečnostních vzdáleností ve vztahu k okolní zástavbě, sousedním pozemkům a volným skladům
- D.3.1.10 Určení způsobu zabezpečení požární vodou včetně rozmístění vnitřních a vnějších odběrních míst
- D.3.1.11 Vymezení zásahových cest a jejich technického vybavení, opatření k zajištění bezpečnosti osob provádějících hašení požáru a záchranné práce, zhodnocení příjezdových komunikací, popřípadě nástupních ploch pro požární techniku
- D.3.1.12 Stanovení počtu, druhů a způsobu rozmístění hasicích přístrojů (PHP), popřípadě dalších věcných prostředků požární ochrany nebo požární techniky
- D.3.1.13 Zhodnocení technických, popřípadě technologických zařízení stavby
- D.3.1.14 Posouzení požadavku na zabezpečení stavby požárně bezpečnostními zařízeními, stanovení podmínek a návrh způsobu jejich umístění a instalace do stavby
- D.3.1.15 Rozsah a způsob rozmístění výstražných a bezpečnostních značek a tabulek, včetně vyhodnocení nutnosti označení míst, na kterých se nachází věcné prostředky požární ochrany a požárně bezpečnostní zařízení
- D.3.1.16 Závěr

D.3.2 Výkresová část

- | | | |
|---------|---------------------|-------|
| D.3.2.1 | Koordinační situace | 1:250 |
| D.3.2.2 | Půdorys 1.PP | 1:100 |
| D.3.2.3 | Půdorys 1.NP | 1:100 |
| D.3.2.4 | Půdorys 2.NP | 1:100 |
| D.3.2.5 | Půdorys 3.NP | 1:100 |
| D.3.2.6 | Půdorys 4.NP | 1:100 |

D.3.1 Technická zpráva

D.3.1.1 Úvod

Cílem tohoto požárně bezpečnostního řešení je posouzení objektu muzea. Požárně bezpečnostní řešení je zpracováno dle § 41 odst. 2 vyhlášky č. 246/2001 Sb., o stanovení podmínek požární bezpečnosti a výkonu státního požárního dozoru (vyhláška o požární prevenci) v rozsahu pro stavební povolení. Vzhledem k typu stavby je požárně bezpečnostní řešení zpracováno v souladu s § 41 odst. 4) vyhlášky o požární prevenci, pouze textovou formou s případnými schématickými či výkresovými přílohami.

D.3.1.2 Zkratky používané ve zprávě

SO = stavební objekt; BD = bytový dům; RD = rodinný dům; DRR = dům pro rodinnou rekreaci; k-ce = konstrukce; ŽB = železobeton; IŠ = instalační šachta; VŠ = výtahová šachta; TI = tepelný izolant; SDK = sádkarotonová konstrukce; NP = nadzemní podlaží; PP = podzemní podlaží; DSP = dokumentace pro stavební povolení; TZB = technické zařízení budov; HZS = hasičský záchranný sbor; JPO = jednotka požární ochrany; PD = projektová dokumentace; PBRŠ = požárně bezpečnostní řešení stavby; h = požární výška objektu v m; KS = konstrukční systém; PÚ = požární úsek; SP = shromažďovací prostor; SPB = stupeň požární bezpečnosti; PDK = požárně dělící konstrukce; PBZ = požárně bezpečnostní zařízení; PO = požární odolnost; ÚC = úniková cesta; CHÚC = chráněná úniková cesta; NÚC = nechráněná úniková cesta; ú.p. = únikový pruh; POP = požárně otevřená plocha; PUP = požárně uzavřená plocha; PNP = požárně nebezpečný prostor; HS = hydrantový systém; PHP = přenosný hasicí přístroj; HK = hořlavá kapalina; SSHZ = samočinné stabilní hasicí zařízení; ZOKT = zařízení pro odvod kouře a tepla; SOZ = samočinné odvětrávací zařízení; EPS = elektrická požární signalizace; ZDP = zařízení dálkového přenosu; OPPO = obslužné pole požární ochrany; KTPO = klíčový trezor požární ochrany; NO = nouzové osvětlení; PBS = požární bezpečnost staveb; RPO = rozvaděč požární ochrany; VZT = vzduchotechnika; HUP = hlavní uzávěr plynu; UPS = náhradní zdroj elektrické energie; MaR = měření a regulace; CBS = centrální bateriový systém; PK = požární klapka; NN = nízké napětí; VN = vysoké napětí; R, E, I, W, C, S = mezní stavy dle ČSN 73 0810 – únosnost, celistvost, teplota, sálání, samozavírač, kouřotěsnost.

D.3.1.3 Seznam použitých podkladů pro zpracování

ČSN 73 0810 Požární bezpečnost staveb – Společná ustanovení (7/2016), Oprava Opr.1 (3/2020);
ČSN 73 0802 ed.2 Požární bezpečnost staveb – Nevýrobní objekty (10/2020);
ČSN 73 0818 Požární bezpečnost staveb – Obsazení objektů osobami (7/1997), Změna Z1 (10/2002);
ČSN 73 0821 ed.2 Požární bezpečnost staveb – Požární odolnost stavebních konstrukcí (5/2007);
ČSN 73 0831 ed.2 Požární bezpečnost staveb – Shromažďovací prostory (10/2020);
ČSN 73 0873 Požární bezpečnost staveb – Zásobování požární vodou (6/2003);

D.3.1.4 Popis stavby z hlediska stavebních konstrukcí, výšky stavby, účelu užití, popřípadě popis a zhodnocení technologie a provozu, umístění stavby ve vztahu k okolní zástavbě

Stavbou je nová budova Muzea okupace v Praze 1 na Klárově. Nachází se v parku naproti vstupu do metra Malostranská. Samostatně stojící budova vyčnívá mezi zástavbou svým moderním vzhledem. V okolí se nachází Klárův ústav, hotel Klarinn, hotel Klárov, vstup do metra Malostanská a Valdštejnská jízďárna. Objekt výškově nepřevyšuje okolní linii budov v ulici U Železné lávky, protější strana v ulici Klárov je však výrazně nižší než navržený objekt. Plocha parku Klárov činí 8 124 m², z čehož objekt muzea zabírá 1035 m².

Muzeum je tvořeno několika hranoly o různých výškových úrovních, každé dosahuje jiného počtu podlaží. Rozmezí se pohybuje od 1.PP do 4.NP, přesněji od -3,500 m do 9,800 m. V přízemí se nachází kromě zázemí a výstavního sálu i auditorium a kavárna, ve vyšších podlažích pokračují pouze výstavní prostory, podzemní podlaží slouží k zásobování a skladování.

Konstrukční systém je obousměrný stěnový z monolitického železobetonu v kombinaci s několika sloupy. Konstrukční výška všech podlaží je rozdílná, v některých případech je strop dokonce ve sklonu, což způsobuje tvarování stropních desek z estetického důvodu pro účely muzea. Konstantní konstrukční výška je pouze v 1.PP 3500 m. V dalších podlažích se pohybuje od 2,800 m do 16,800 m, což dosahuje prostor atria, kterým prochází pouze rampy umožňující propojení všech výstavních sálů.

Obvodový plášť je tvořen kontaktním zateplovacím systémem s tepelnou izolací EPS a vnější fasádou z pohledového monolitického lehkého betonu Liapor.

Podlažnost objektu: 1.PP a 4.NP

Požární výška objektu: 9,8 m

Konstrukční systém: nehořlavý

D.3.1.5 Rozdělení prostoru do požárních úseků (PÚ)

Objekt je rozdělen celkem do 32 požárních úseků, které jsou odděleny požárně odolnými konstrukcemi - požární stropy, stěny a uzávěry s požadovanou odolností. Jsou navrženy dvě chráněné únikové cesty z objektu, obě typu A, jedna propojuje 1. a 2. nadzemní podlaží, druhá všech 5 podlaží. Samostatné požární úseky tvoří nejen únikové cesty, ale také instalační šachty.

Podlaží	Číslo PÚ	Jméno PÚ	Plocha (S), (m ²)
1.PP	P01.01	Zasobování-příjem	100
1.PP	P01.02	Technická místnost	30,25
1.PP	P01.03	Technická místnost	49
1.PP	P01.07	Depozitáře	211
1.PP	P01.08	Technická místnost	49
1.PP	P01.09	Technická místnost	64
1.PP	P01.10	Technická místnost	30,25
1.NP	N01.01	Vstupní hala, chodba, WC	282,5
1.NP	N01.12	Kanceláře	38,8
1.NP	N01.16	Kuchyňka, WC zaměstnanci	12,1
1.NP	N01.17	Auditorium	121
1.NP	N01.18	Vstupní hala, šatna	91
1.NP	N01.20/N04	Výstavní prostory	312
1.NP	N01.21	Sklad	25,3
1.NP	N01.31/N02	Kavárna	121
1.NP	N01.33	Kuchyň	12,5
2.NP	N02.01	Výstavní prostory	25,3
2.NP	N02.04/N03	Výstavní prostory	132,4
2.NP	N02.08	Badatelna	16,5
2.NP	N02.10	Výstavní prostory	258,2
2.NP	N02.13	Výstavní prostory	60,6
3.NP	N03.03	Výstavní prostory	25,3
4.NP	N04.03	Výstavní prostor-terasa	144

D.3.1.6 Výpočet požárního rizika, stanovení stupně požární bezpečnosti (SPB) a posouzení velikosti požárních úseků (PÚ)

Požární riziko i stupeň požární bezpečnosti jsou uvedeny v tabulce. Nejsou zde uváděny požární úseky bez požárního rizika, jako jsou šachty (SPB=II), výtahové šachty (SPB=II) a CHÚC (SPB=II). SPB byl stanoven v souladu s čl. 9.3.2 normy ČSN [2] na základě požární výšky objektu $h = 9,8$ m, kdy pro CHÚC je požadován nejméně II.SPB. Maximální rozměry PÚ dle PD vyhovují mezním rozměrům PÚ stanovených dle tab.9 normy ČSN [73 0802] na základě vypočtených hodnot součinitele rychlosti odhořívání a násobených součinitelem 0,85 dle čl.7.3.4 téže normy. Posouzení ekonomického rizika není součástí PD.

Podlaží	Číslo PÚ	Jméno PÚ	Plocha (S), (m ²)	Plocha otvorů (S ₀)	Sv. výška (h _s)	Výška otvorů (h ₀)	ρ _n (kg/m ²)	ρ _s (kg/m ²)	a _n	a _s	h ₀ /h _s	S ₀ /S	n	k	a	b	c	ρ _v vypoč. (kg/m ²)	tab. (kg/m ²)	SPB	max šířka PÚ (m)	max délka PÚ (m)	skutačná šířka PÚ (m)	skutečná délka PÚ (m)
1.PP	P01.01	Zasobování-příjem	100	27,16	3,1	3,1	10	2	0,9	0,9	1,00000	0,2716	0,26074	0,2555776	0,90	0,53	1	5,772128		I	44	70	10	10
1.PP	P01.02	Technická místnost	30,25	0	3,1	0	15	0	1,1	0,9	0,0	0,0	0,003	0,01103	1,10	1,25	1	20,67324		II	36	55	5,5	5,5
1.PP	P01.03	Technická místnost	49	0	3,1	0	15	2	1,1	0,9	0,0	0,0	0,003	0,0129	1,08	1,47	1	26,81575		II	36,8	56,5	7	7
1.PP	P01.07	Depozitáře	211	0	3,1	0	90	2	1,1	0,9	0,0	0,0	0,003	0,01529	1,10	1,70	1	171,36		VI	36	55	12	20,3
1.PP	P01.08	Technická místnost	49	0	3,1	0	15	2	1,1	0,9	0,0	0,0	0,003	0,0129	1,08	1,47	1	26,81575		II	36,8	56,5	7	7
1.PP	P01.09	Technická místnost	64	0	3,1	0	15	0	1,1	0,9	0,0	0,0	0,003	0,01356	1,10	1,54	1	25,41516		II	36	55	8	8
1.PP	P01.10	Technická místnost	30,25	0	3,1	0	15	0	1,1	0,9	0,0	0,0	0,003	0,01103	1,10	1,25	1	20,67324		II	36	55	5,5	5,5
1.NP	N01.01	Vstupní hala, chodba, WC	282,5	8,4	4,04	2,4	5	10	0,75	0,9	0,59406	0,02973	0,022784	0,05601	0,85	0,94	1	11,9488		II	46	73,75	12	35,9
1.NP	N01.12	Kanceláře	38,8	3	3,35	1	50	10	1,1	0,9	0,29851	0,07732	0,0438808	0,05326	1,07	0,38	1	24,0867		II	37,2	57,25	4,85	8
1.NP	N01.16	Kuchyňka, WC zaměstnanci	12,1	0	3,35	0	9,55	7	0,79	0,9	0,0	0,0	0,003	0,00704	0,84	0,77	1	10,65019		I	46,4	74,5	3,1	4,05
1.NP	N01.17	Auditorium	121	20,25	6,65	0	25	10	0,8	0,9	0,0	0,16736	0,05321	0,12280	0,83	0,28	1	8,251747		I	46,8	75,25	11	11
1.NP	N01.18	Vstupní hala, šatna	91	3,78	3,35	2,2	24,37	7	1,07	0,9	0,7	0,04154	0,034386	0,07308	1,03	0,96	1	31,12057		III	38,8	60,25	8	12,9
1.NP	N01.20/N04	Výstavní prostory	312	100	15,5	0	60	10	1,15	0,9	0,0	0,32051	0,0982816	0,18125	1,11	0,14	1	11,20357		I	35,6	54,25	17,3	10
1.NP	N01.21	Sklad	25,3	0	2,4	0	75	7	1,1	0,9	0,0	0,0	0,003	0,01003	1,08	1,29	1	114,9842		V	36,8	56,5	4,6	5,5
1.NP	N01.31/N02	Kavárna	121	50,46	5,4	5,4	30	10	1,15	0,9	1,0	0,41702	0,41702	0,27300	1,09	0,28	1	12,25443		I	36,4	55,75	9	11
1.NP	N01.33	Kuchyň	12,5	0	2,5	0	10	7	0,8	0,9	0,0	0,0	0,003	0,00750	0,84	0,95	1	13,56617		I	46,4	74,5	2,35	5,3
2.NP	N02.01	Výstavní prostory	25,3	0	3,1	0	60	7	1,15	0,9	0,0	0,0	0,003	0,01003	1,12	1,14	1	85,79166		IV	35,2	46	4,6	5,5
2.NP	N02.04/N03	Výstavní prostory	132,4	0	8,5	0	60	10	1,15	0,9	0,0	0,0	0,003	0,01522	1,11	1,04	1	81,4385		IV	35,6	54,25	8	12,9
2.NP	N02.08	Badatelna	16,5	2	2,5	2	40	10	1	0,9	0,8	0,12121	0,10821	0,123	0,98	0,64	1	31,44743		III	40,8	64	3,1	5,5
2.NP	N02.10	Výstavní prostory	258,2	0	4,85	0	60	7	1,15	0,9	0,0	0,0	0,003	0,01613	1,12	1,46	1	110,3033		V	35,2	46	12	27,6
2.NP	N02.13	Výstavní prostory	60,6	0	2,5	0	60	7	1,15	0,9	0,0	0,0	0,003	0,01342	1,12	1,70	1	127,8226		VI	35,2	46	7,6	8
3.NP	N03.03	Výstavní prostory	25,3	0	4,2	0	60	7	1,15	0,9	0,0	0,0	0,003	0,01003	1,12	0,98	1	73,70573		IV	35,2	46	4,6	5,5
4.NP	N04.03	Výstavní prostor-terasa	144	0	4,9	0	60	7	1,15	0,9	0,0	0,0	0,003	0,01544	1,12	1,40	1	105,0447		V	35,2	46	12	12

D.3.1.7 Zhodnocení navržených stavebních konstrukcí a požárních uzávěrů z hlediska jejich požární odolnosti (PO)

V souladu s čl. 8.1.1 normy ČSN [73 0802] jsou pro objekt muzea požadavky na požární odolnost stavebních konstrukcí a jejich druh kladeny dle pol. 1-11 tab.12 téže normy, příp. dle upřesňujících požadavků normy ČSN [73 0833]. V rámci celého objektu jsou požadavky na PO konstrukcí kladeny nejvýše pro VI.SP.B.)

Svislé i vodorovné nosné konstrukce jsou z železobetonu třídy DP1, svislé nenosné jsou z železobetonu třídy DP1, obvodové stěny jsou zatepleny EPS. Ve výkresech jsou veškeré požárně dělící konstrukce označeny dle požadavků z následující tabulky dle norem ČSN 730821 a ČSN 730834.

Požadované hodnoty požární odolnosti stavebních konstrukcí

Položka	Typ konstrukce	Umístění	Stupeň požární bezpečnosti						
			I	II	III	IV	V	VI	VII
1	Požární stěny a stropy	podzemní	30 DPI	45 DPI	60 DPI	90 DPI	120 DPI	180 DPI	180 DPI
		nadzemní poslední	15	30	45	60	90	120 DPI	180 DPI
		nadzemní	15	15	30	30	45	60 DPI	90 DPI
2	Požární uzávěry otvorů	podzemní	15 DPI	30 DPI	30 DPI	45 DPI	60 DPI	90 DPI	90 DPI
		nadzemní poslední	15 DP3	15 DP3	30 DP3	45 DP3	60 DP3	90 DP3	90 DP3
		nadzemní	15 DP3	15 DP3	15 DP3	30 DP3	30 DP3	45 DP3	60 DP3
3	Obvodové stěny	podzemní	30 DPI	45 DPI	60 DPI	90 DPI	120 DPI	180 DPI	180 DPI
		nadzemní poslední	15	30	45	60	90	120 DPI	180 DPI
		nadzemní	15	15	30	30	45	60 DPI	90 DPI
4	Nosná kce střechy		15	15	30	30	45	60 DPI	90 DPI
5	Nosné kce uvnitř PÚ	podzemní	30 DPI	45 DPI	60 DPI	90 DPI	120 DPI	180 DPI	180 DPI
		nadzemní poslední	15	30	45	60	90	120 DPI	180 DPI
		nadzemní	15	15	30	30	45	60 DPI	90 DPI
6	Nosné kce vně objektu	nadzemní	15	15	15	30	30 DPI	45 DPI	60 DPI
7	Výtahové a instalační šachty	požárně dělící kce	30 DP2	30 DP2	30 DP1	30 DP1	45 DP1	60 DP1	90 DP1
		požární uzávěry	15 DP2	15 DP2	15 DP1	15 DP1	30 DP1	30 DP1	45 DP1
8	Střešní pláště			15	15	30	30 DPI	45 DPI	

Navržené hodnoty požární odolnosti stavebních konstrukcí

Stavební konstrukce	Materiál	Požární odolnost požadovaná	Požární odolnost skutečná	Posouzení
Obvodové nosné stěny pod UT	monolitický ŽB 300 mm	180 DP1	REW 180 DP1	vyhovuje
Obvodové nosné stěny na terénu	monolitický ŽB 300 mm	120 DP1	REW 180 DP1	vyhovuje
Vnitřní nosné sloupy pod terénu	monolitický ŽB 450 x 450 mm	180 DP1	R 180 DP1	vyhovuje
Vnitřní nosné sloupy nad terénu	monolitický ŽB 300 x 300 mm	15 DP1	R 60 DP1	vyhovuje
Vnitřní nosné stěny pod terénu	monolitický ŽB 300 mm	180 DP1	REI 180 DP1	vyhovuje
Vnitřní nosné stěny nad terénu	monolitický ŽB 300 mm	120 DP1	REI 180 DP1	vyhovuje
Vnitřní nenosné stěny	monolitický ŽB 150 mm	120 DP1	EI 120 DP1	vyhovuje
Stropní desky	monolitický ŽB 250 mm	120 DP1	REI 180 DP1	vyhovuje
Střešní desky	monolitický ŽB 250 mm	30 DP1	REI 180 DP1	vyhovuje
Instalační šachty	monolitický ŽB 150 mm	60 DP1	REI 60 DP1	vyhovuje
Výtahové šachty	monolitický ŽB 200 mm	60 DP1	REI 90 DP1	vyhovuje

D.3.1.8 Zhodnocení možnosti provedení požárního zásahu, evakuace osob, zvířat a majetku a stanovení druhu a počtu únikových cest v měněné části objektu, jejich kapacity, provedení a vybavení

Pro výpočet obsazení objektu osobami bylo užito hodnot m² půdorysných ploch na 1 osobu či součinitele, jímž se násobí počet osob podle projektu, dle tab.1 normy ČSN [4] a její změny Z1. Celková projektovaná kapacita posuzovaného objektu muzea je 650 osob.

Podlaží	Číslo PÚ	Jméno PÚ	Plocha (S), (m ²)	Osoby dle PD	m ² /osoba	součinitel	celkem
1.PP	P01.01	Zasobování-příjem	100	4		0,5	2
1.PP	P01.02	Technická místnost	30,25	2		1,3	3
1.PP	P01.03	Technická místnost	49	2		1,3	3
1.PP	P01.07	Depozitáře	211		10		22
	P01.08	Technická místnost	49	2		1,3	3
1.PP	P01.09	Technická místnost	64	2		1,3	3
1.PP	P01.10	Technická místnost	30,25	2		1,3	3
1.NP	N01.01	Vstupní hala, chodba,WC	282,2		3		94
1.NP	N01.12	Kanceláře	38,8	6			6
1.NP	N01.16	Kuchyňka, WC zaměstnanci	12,1 *				
1.NP	N01.17	Auditorium	121	90		1,1	99
1.NP	N01.18	Vstupní hala, šatna	91		3		30
1.NP	N01.20/N04	Výstavní prostory	312		2		156
1.NP	N01.21	Sklad	25,3		10		3
1.NP	N01.31/N02	Kavárna	121		1,4		86
1.NP	N01.33	Kuchyň	12,5	2		1,3	3
2.NP	N02.01	Výstavní prostory	25,3		5		5
2.NP	N02.04/N03	Výstavní prostory	132,4		5		26
2.NP	N02.08	Badatelna	16,5		2,5		7
2.NP	N02.10	Výstavní prostory	258,2		5		52
2.NP	N02.13	Výstavní prostory	60,6		5		12
3.NP	N03.03	Výstavní prostory	25,3		5		5
4.NP	N04.03	Výstavní prostor-terasa	144		5		29
CELKEM							650

* osoby zahrnuté v jiných požárních úsecích

Únikové cesty

Jsou navrženy dvě chráněné únikové cesty z objektu, obě typu A, jedna propojuje 1. a 2. nadzemní podlaží, druhá všech 5 podlaží. Šířka hlavního schodiště typu je 1500 mm a typu 1000 mm. Odvětrání je zajištěno nuceným přívodem vzduchu přes fasádu. Systém musí zabezpečit přísun čerstvého vzduchu minimálně po dobu 15 minut a odvod vzduchu minimálně po dobu 10 minut, musí zde proběhnout výměna vzduchu minimálně $n=10$ výměn za hodinu. Obě chráněné únikové cesty mají v 1. NP východ na volné prostranství.

Mezní délky NÚC

Číslo PÚ	Jméno PÚ	a	Mezní délky NÚC (m)		skutečná délka	posouzení
			1	2		
P01.01	Zasobování-příjem	0,90	30(30)	45(40)	0	vyhovuje
P01.02	Technická místnost	1,10	20(20)	35(30)	2,3	vyhovuje
P01.03	Technická místnost	1,08	20(20)	35(30)	10,2	vyhovuje
P01.07	Depozitáře	1,10	20(20)	35(30)	10,5	vyhovuje
P01.08	Technická místnost	1,08	20(20)	35(30)	10,2	vyhovuje
P01.09	Technická místnost	1,10	20(20)	35(30)	10,2	vyhovuje
P01.10	Technická místnost	1,10	20(20)	35(30)	2,3	vyhovuje
N01.01	Vstupní hala, chodba, WC	0,85	30(30)	45(40)	0	vyhovuje
N01.12	Kanceláře	1,07	20(20)	35(30)	15,1	vyhovuje
N01.16	Kuchyňka, WC zaměstnanci	0,84	30(30)	45(40)	2,8	vyhovuje
N01.17	Auditorium	0,83	30(30)	45(40)	15,5	vyhovuje
N01.18	Vstupní hala, šatna	1,03	20(20)	35(30)	0	vyhovuje
N01.20/N04	Výstavní prostory	1,11	15(10)	30(20)	11,1	vyhovuje
N01.21	Sklad	1,08	20(20)	35(30)	7	vyhovuje
N01.31/N02	Kavárna	1,09	20(20)	35(30)	0, 19,5	vyhovuje
N01.33	Kuchyň	0,84	30(30)	45(40)	5,1	vyhovuje
N02.01	Výstavní prostory	1,12	15(10)	30(20)	7,8	vyhovuje
N02.04/N03	Výstavní prostory	1,11	15(10)	30(20)	5,5	vyhovuje
N02.08	Badatelna	0,98	20(25)	40(40)	0	vyhovuje
N02.10	Výstavní prostory	1,12	15(10)	30(20)	29,8 , 31,5	vyhovuje
N02.13	Výstavní prostory	1,12	15(10)	30(20)	1,1	vyhovuje
N03.03	Výstavní prostory	1,12	15(10)	30(20)	0	vyhovuje
N04.03	Výstavní prostor-terasa				18,8	vyhovuje

Mezní délky CHÚC

Popis	Mezní délky CHÚC (m)	skutečná délka (m)	posouzení
CHÚC A sever (největší délka na volné prostr. z 4.NP)	120	7,1 + 54 = 61,1	vyhovuje
CHÚC A jih (největší délka na volné prostr. z 2.NP)	120	29,8 + 15,9 = 45,7	vyhovuje

Šířky únikových cest

KM	popis	CHÚC	K	E	pož. šířka (m)	šířka (m)	s	u	posouzení
1	východ z CHÚC A sever	A	75	173	2,0 x 0,55 = 1,1	1,2	0,8	1,8453333	vyhovuje
2	východ z CHÚC A jih	A	120	71	1,5 x 0,55 = 0,825	0,9	0,8	0,4733333	vyhovuje
3	východ z auditoria	-	90	99	1,0 x 0,55 = 0,55	1,2	0,8	0,88	vyhovuje

Dveře na únikových cestách

Dveře jsou otevíravé ve směru úniku. Všechny dveře v požárně dělicích konstrukcích jsou opatřené samozavíráním.

Osvětlení únikových cest

Obě chráněné únikové cesty jsou osvětleny umělým osvětlením, více zatížené schodiště kombinuje osvětlení umělé a přirozené okny. Nouzové osvětlení je napojeno na záložný zdroj elektrické energie.

Označení únikových cest

Směr úniku a únikové cesty jsou označené tabulkami.

D.3.1.9 Stanovení odstupových, popřípadě bezpečnostních vzdáleností a vymezení požárně nebezpečného prostoru, zhodnocení odstupových, popřípadě bezpečnostních vzdáleností ve vztahu k okolní zástavbě, sousedním pozemkům a volným skladům

Pro stanovení PNP byl použit podrobný výpočet odstupové vzdálenosti z hlediska sálání tepla. Okrajové podmínky výpočtu dle ČSN [73 0802]: průběh požáru dle normové teplotní křivky, kritická hodnota tepelného toku = 18,5kW/m², emisivita = 1,0. Pro výpočet odstupových vzdáleností není pro nehořlavý konstrukční systém nutno uvažovat navýšení pv v souladu s čl.10.4.4 normy ČSN [73 0802] (protokol viz Příloha B). Objekt se nenachází v požárně nebezpečném prostoru jiného objektu. Obvodové konstrukce a konstrukce CHÚC jsou DP1. Z obou CHÚC je možný únik na volné prostranství.

Číslo PÚ	Jméno PÚ	Strana	b _{pop} (m)	h _{pop} (m)	S _{po} (m ²)	h _u	l	S _p	p ₀	p _v	d (m)
N01.12	Kanceláře	Z	1	1	1						0,99
		Z	1	1	1						0,99
		Z	1	1	1						0,99
		Z			3	3,35	9,1	30,49	10,99	24,0867	
N02.08	Badatelna	J	1,5	1,5	2,25	2,5	6,6	16,5	13,64	31,44743	1,25

D.3.1.10 Určení způsobu zabezpečení požární vodou včetně rozmístění vnitřních a vnějších odběrných míst

Vnitřní odběrná místa

Na každém podlaží jsou navrženy 2 vnitřní odběrové místa požární vody. Hydranty jsou napojeny na vnitřní požární vodovod a jsou osazeny ve výšce 1200 mm. Jedná se o systém s tvarově stálou hadicí světlosti DN 19 mm a délkou 30m.

Vnější odběrná místa

Vnější odběrné místo se nachází v ulici Nábřeží Edvarda Beneše vzdálený 17 m od severní fasády.

D.3.1.11 Vymezení zásahových cest a jejich technického vybavení, opatření k zajištění bezpečnosti osob provádějících hašení požáru a záchranné práce, zhodnocení příjezdových komunikací, popřípadě nástupních ploch pro požární techniku

Přístupové komunikace a nástupní plochy (NAP)

Navrhují nástupní plochu sloužící pro přistavění požárního vozidla a vedení protipožárního zásahu zvenku o rozměrech 4 x 15 m přístupnou z ulice U Železné lávky, která neslouží jako hlavní, proto je vhodnější. Návrh nástupní plochy je nutné konzultovat s HZS R. NAP musí být označena a nesmí sloužit k parkování.

Vnitřní zásahové cesty

Vnitřní zásahové cesty nejsou zřízeny, objekt je přístupný pro peší zásah ze všech světových stran.

Vnější zásahové cesty

Vnější zásahové cesty nejsou zřízeny.

D.3.1.12 Stanovení počtu, druhů a způsobu rozmístění hasicích přístrojů (PHP), popřípadě dalších věcných prostředků požární ochrany nebo požární techniky

Počet hasicích přístrojů navrhuji dle ČSN 73 0802. Na každém podlaží jsou rovnoměrně rozmístěny ve výšce 1,2 m. Počet a typ je určen výpočtem v tabulce níže. Navrhují PHP práškový hasicí přístroj 6 kg s hasicí schopností 27A.

POČET HASICÍCH PŘÍSTROJŮ

podlaží	plocha (m ²)	a	c	nr	n _{HJ}	návrh
1.PP	591,7	1,06	1	3,75660019	22,53960115	4 x PHP
1.NP	907,7	0,97	1	4,45090468	26,7054281	5 x PHP
2.NP	621	1,09	1	3,90256646	23,41539878	4 x PHP
3.NP	272,4	1,12	1	2,62001527	15,7200916	3 x PHP
4.NP	236,6	1,11	1	2,43086096	14,58516575	3 x PHP

D.3.1.13 Zhodnocení technických, popřípadě technologických zařízení stavby

Elektroinstalace

Vedeny podél zdí a stropů ve drážkách

Vytápění

Vytápění je navrženo pomocí aktivací betonového jádra v nosných stěnách v kombinaci se sálavým stropním vytápěním a deskovými radiátory.

Větrání

Celá budova je větrána pomocí vzduchotechniky

VZT

Vedena v šachtácha přiznaně podél stěn a pod stropy..

Plyn

Přípojka plynu se nachází v 1.PP, kde je napojen na plynový kotel.

Průchody a šachty

V místě průchodů instalací požárně dělící konstrukcí jsou tyto instalace opatřeny požárními klapkami s požadovanou požární odolností. Šachty tvoří samostatné požární úseky.

PBZ

Všechna požárně bezpečnostní zařízení jsou napojena na záložní zdroj energie

D.3.1.14 Posouzení požadavku na zabezpečení stavby požárně bezpečnostními zařízeními, stanovení podmínek a návrh způsobu jejich umístění a instalace do stavby

Požadavky na požárně bezpečnostní zařízení (PBZ) jsou stanoveny v bodě I) tohoto PBŘS. Níže je uvedena závěrečná rekapitulace PBZ, která se v objektu vyskytují pro lepší přehlednost.

Zařízení pro požární signalizaci

- Elektrická požární signalizace (EPS) – NE
- Zařízení dálkového přenosu – NE
- Zařízení pro detekci hořlavých plynů a par – NE
- Zařízení autonomní detekce a signalizace – NE

Zařízení pro potlačení požáru nebo výbuchu

- Stabilní (SHZ) nebo polostabilní (PHZ) hasicí zařízení – NE
- Automatické protivýbuchové zařízení – NE

Zařízení pro usměrňování pohybu kouře při požáru

- Zařízení pro odvod kouře a tepla (ZOKT) – NE
- Zařízení přetlakové ventilace – ANO
- Kouřotěsné dveře – ANO

Zařízení pro únik osob při požáru

- Požární nebo evakuační výtah – NE
- Nouzové osvětlení – ANO
- Nouzové sdělovací zařízení – NE
- Funkční vybavení dveří – NE

Zařízení pro zásobování požární vodou

- Vnější odběrná místa – ANO
- Vnitřní odběrná místa (hydrant) – ANO
- Nezavodněná požární potrubí (suchovod) – NE

Zařízení pro omezení šíření požáru

- Požární klapy – ANO
- Požární dveře a požární uzávěry otvorů včetně jejich funkčního vybavení – ANO
- Systémy nebo prvky zajišťující zvýšení požární odolnosti stavebních konstrukcí nebo snížení hořlavosti stavebních hmot – NE
- Vodní clony – NE
- Požární přepážky a požární ucpávky – ANO

Náhradní zdroje a prostředky určené k zajištění provozuschopnosti požárně bezpečnostních zařízení – ANO

D.3.1.15 Rozsah a způsob rozmístění výstražných a bezpečnostních značek a tabulek, včetně vyhodnocení nutnosti označení míst, na kterých se nachází věcné prostředky požární ochrany a požárně bezpečnostní zařízení

V souladu s §10 vyhlášky č.23/2008 Sb. a čl.9.16 normy ČSN [73 0802] budou NÚC a CHÚC vybaveny bezpečnostním značením dle normy ČSN ISO [3864-1]:

- bezpečnostní označení směru úniku a východů pomocí podsvícených tabulek (v souladu s NO), příp. pomocí fotoluminiscenčních tabulek;
- označení dveří na volné prostranství značkou, příp. nápisem „nouzový východ“ nebo „úniková cesta“;
- označení umístění hlavního vypínače elektrické energie včetně označení přístupu;

- označení tlačítka „TOTAL STOP“;
- bezpečnostní označení navrženého osobního výtahu a to „Tento výtah neslouží k evakuaci osob“, příp. označení obdobně dle normy ČSN 27 4014 (viz. [16] a [17] §10 odst. 5). Označení bude viditelně umístěno uvnitř kabiny výtahu a zároveň vně na dveřích výtahové šachty;
- označení umístění hlavního uzávěru vody včetně označení přístupu;
- na rozvaděčích bude kromě značky elektrozařízení (blesk) umístěna i tabulka s textem „Nehas vodou ani pěnovými přístroji“;
- označení požárních uzávěrů, dle výše uvedeného textu, bude provedeno v souladu s požadavky vyhlášky MV č. [20];
- označení požárně bezpečnostní zařízení – umístění PHP a hydrantů (vnitřních odběrných míst) bude provedeno v souladu s požadavky vyhl. č.[16];
- v komunikačním prostoru objektu bude rovněž instalováno značení podlažnosti (1.NP až 5.NP);
- v rámci objektu bude v 1.NP při vstupu instalováno označení upozorňující na umístění fotovoltaických panelů na střeše objektu.

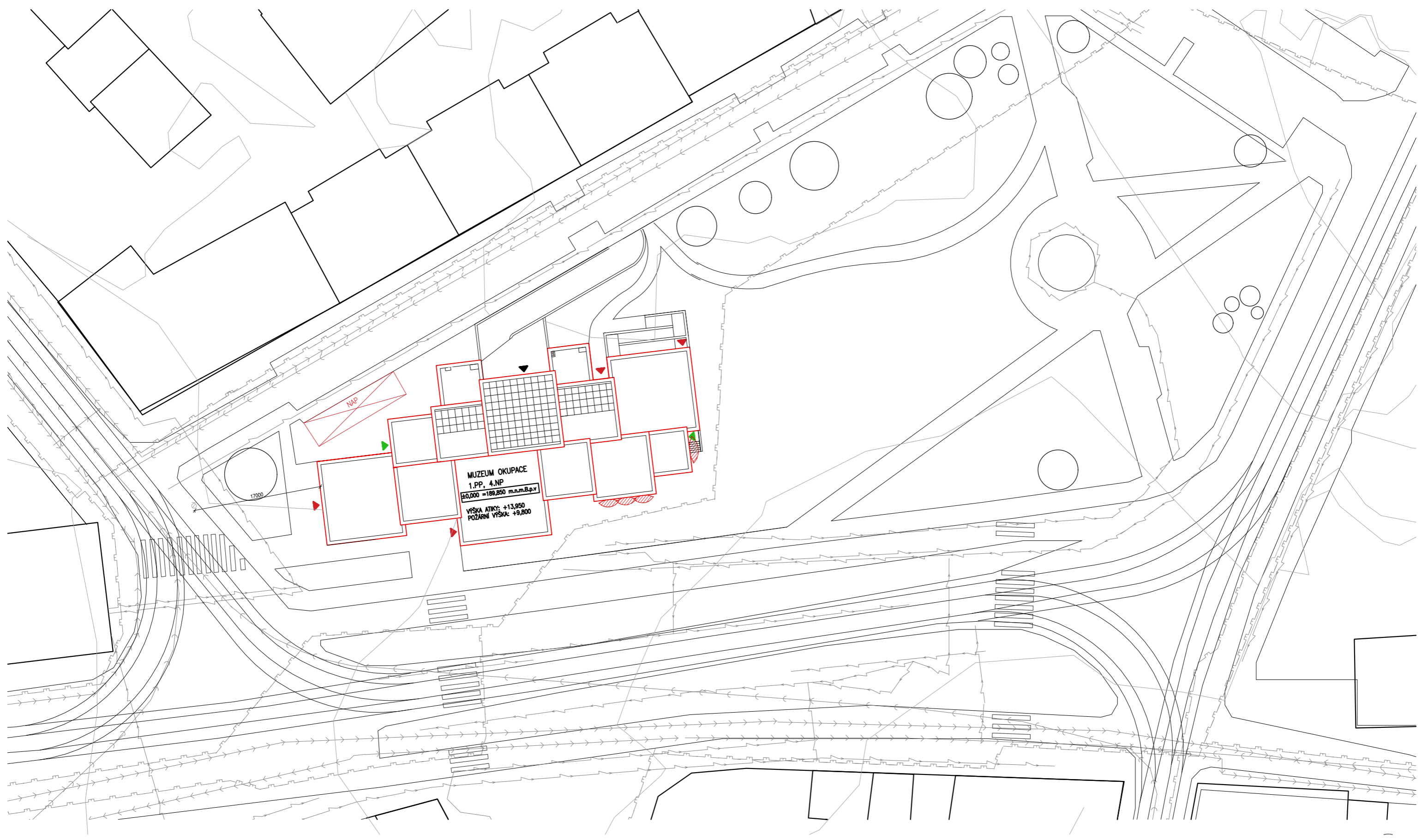
Další požadavky na značení umístění či přístupu mohou být stanoveny na stavbě.

D.3.1.16 Závěr

Při vlastní realizaci stavby muzea je nutno plně respektovat toto požárně bezpečnostní řešení stavby. Jakékoliv změny v projektu musí být z hlediska PBŘS znovu přehodnoceny.

Shrnutí požadavků:

- revize elektroinstalace včetně instalace nouzového osvětlení;
- umístění PHP dle bodu k) a výkresové části PBŘS;
- umístění výstražných a bezpečnostních značek;
- kontrola funkčnosti navržených hadicových systémů vnitřních odběrných míst;
- kontrola provedení prostupů požárně dělícími konstrukcemi stěn a stropů – ucpávky, dotěsnění, klapy, apod. dle profesí;
- kontrola osazení požárních uzávěrů dle výkresové části PBŘS.



MUZEUM OKUPACE
 1.PP, 4.NP
 ±0,000 = 189,850 m.n.m.B.p.v.
 VÝŠKA ATKY: +13,950
 POŽÁRNÍ VÝŠKA: +9,800

LEGENDA

- OBJEKT MUZEA
- OKOLNÍ OBJEKTY
- KOMUNIKACE
- ELEKTRICKÉ VEDENÍ
- PLYNOVOD
- VODOVOD
- KANALIZACE
- HRANICE PNP
- POŽÁRNĚ NEBEZPEČNÝ PROSTOR
- VSTUP DO OBJEKTU
- VSTUP DO OBJEKTU CHŮC
- VJEZD DO OBJEKTU
- PODZEMNÍ HYDRANT
- NÁSTUPNÍ PLOCHA PRO ZÁSAH

PROJEKT MUZEUM OKUPACE		FAKULTA ARCHITECTURY ČESKÉ VYSOKÉ UČENÍ V PRAZE		
ČÁST POŽÁRNĚ BEZPEČNOSTNÍ	FORMÁT	A1		
VÝKRES SITUACE	MĚŘITKO	1:250		
VEDOUČÍ PRÁCE	doc. Ing. arch. TOMÁŠ HRADEČNÝ	DATUM	17. 5. 2023	
OSTAV	NAVHOVÁNÍ I	ROČNÍK	3.	
KONZULTANT	Doc. Ing. DANIELA BOŠOVÁ	SOURADNICOVÝ SYSTÉM	±0,000 = 189,850	
VYPRACOVAL	LENKA ŠKUBALOVÁ	Č. VÝKR.	01	ORIENTACE

LEGENDA MÍSTNOSTI 1.PP

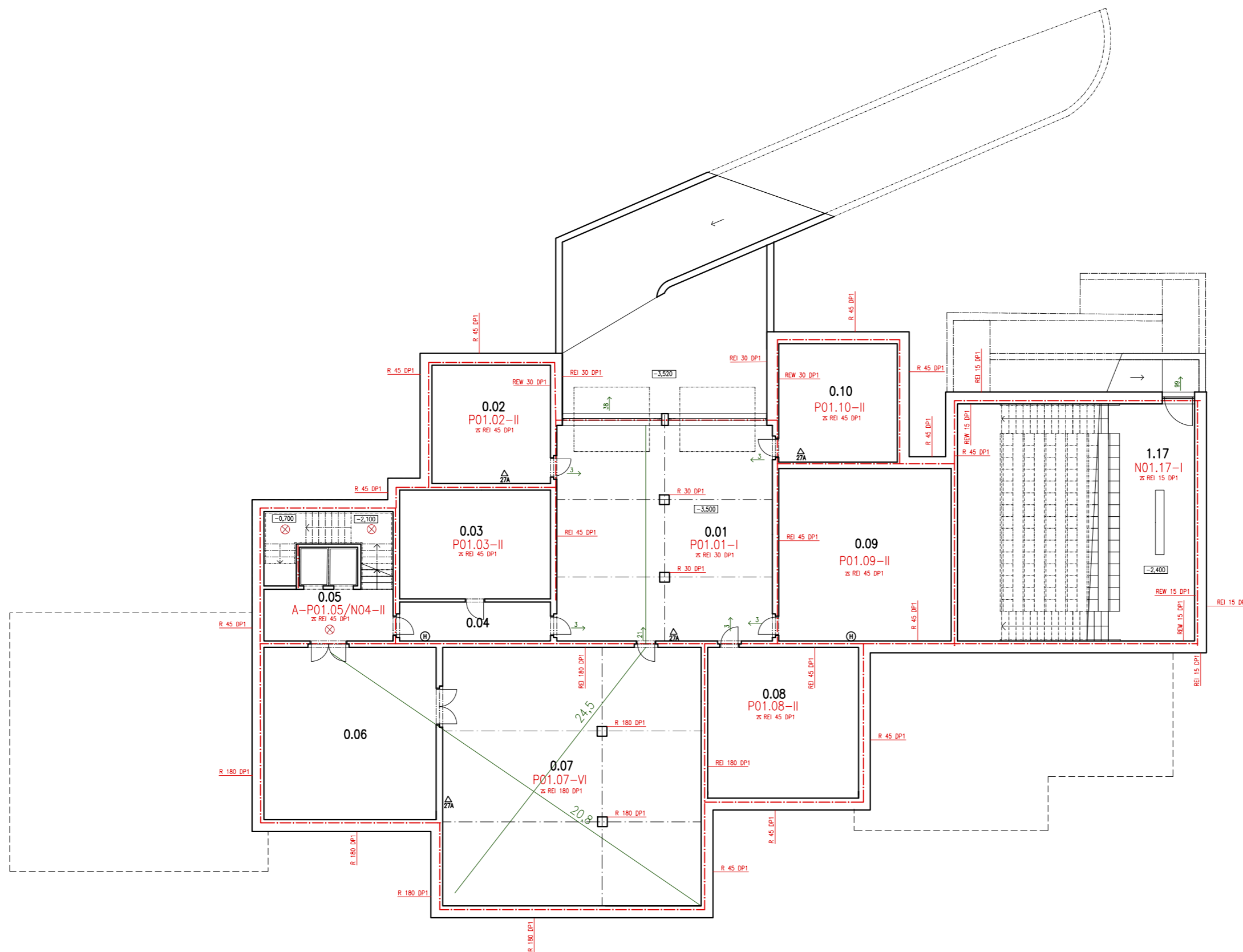
ČÍSLO MÍSTNOSTI	NÁZEV MÍSTNOSTI	PLOCHA	OZN.	POVRCH PODLAHY	POVRCH STĚN A STROPU
0.01	ZÁSOBVACÍ HALA	100,0	P1	POLYURETANOVÁ LITÁ PODL.	POHLEDVÝ BETON
0.02	TECHNICKÁ MÍSTNOST	25,3	P1	POLYURETANOVÁ LITÁ PODL.	POHLEDVÝ BETON
0.03	TECHNICKÁ MÍSTNOST	35,4	P1	POLYURETANOVÁ LITÁ PODL.	POHLEDVÝ BETON
0.04	CHODBA	12,6	P1	POLYURETANOVÁ LITÁ PODL.	POHLEDVÝ BETON
0.05	SCHODIŠŤOVÁ CHODBA	36,0	P1	POLYURETANOVÁ LITÁ PODL.	POHLEDVÝ BETON
0.06	DEPOZITÁŘ	64,0	P1	POLYURETANOVÁ LITÁ PODL.	POHLEDVÝ BETON
0.07	DEPOZITÁŘ	144,0	P1	POLYURETANOVÁ LITÁ PODL.	POHLEDVÝ BETON
0.08	TECHNICKÁ MÍSTNOST	49,0	P1	POLYURETANOVÁ LITÁ PODL.	POHLEDVÝ BETON
0.09	TECHNICKÁ MÍSTNOST	640	P1	POLYURETANOVÁ LITÁ PODL.	POHLEDVÝ BETON
0.10	TECHNICKÁ MÍSTNOST	25,0	P1	POLYURETANOVÁ LITÁ PODL.	POHLEDVÝ BETON

1.NP

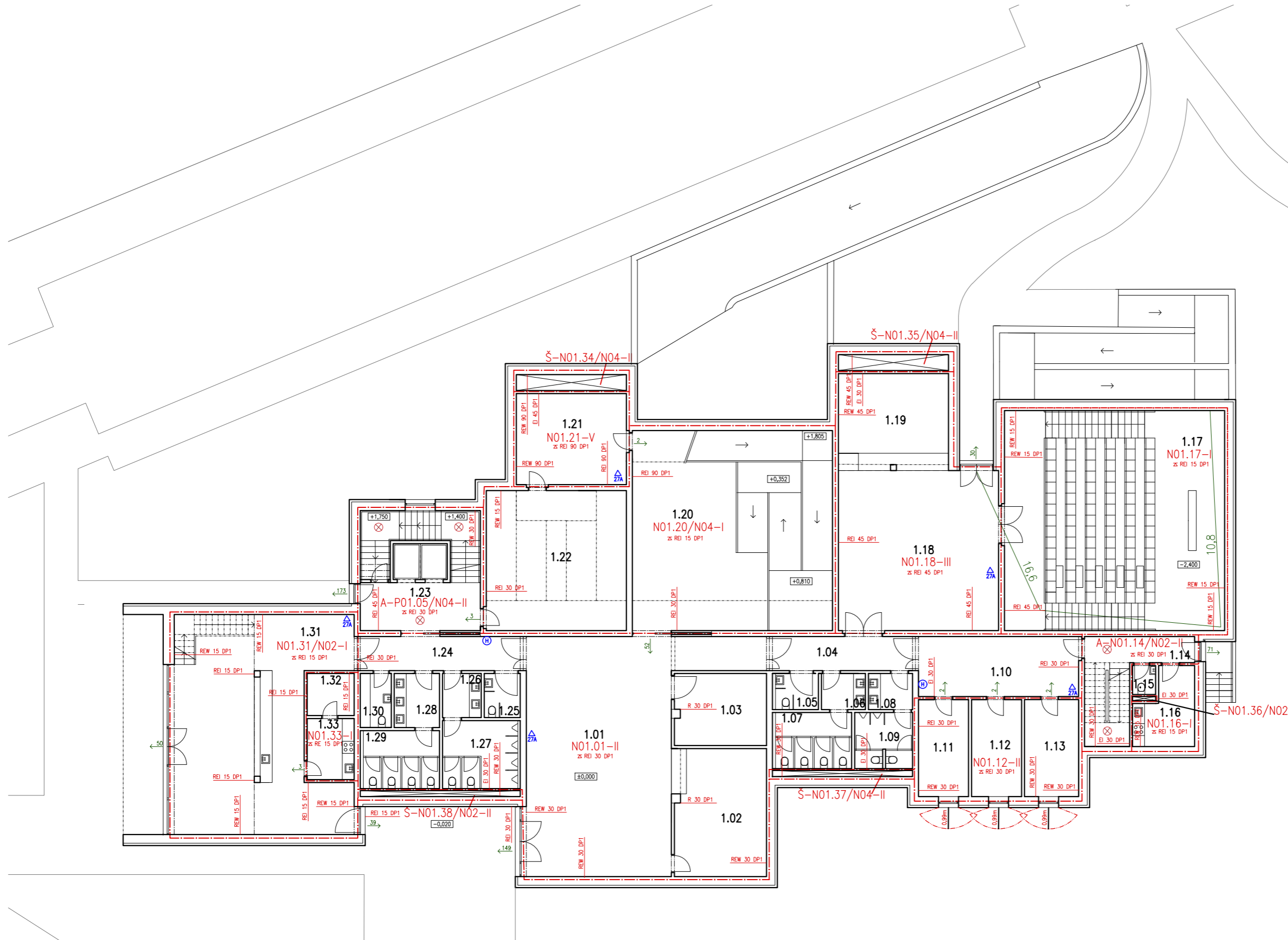
1.17	AUDITORIUM	120,7	P2	POLYURETANOVÁ LITÁ PODL.	POHLEDVÝ BETON
------	------------	-------	----	--------------------------	----------------

LEGENDA ZNAČEK

- ⊕ WITRŇNÍ HYDRANT
- ⚠ WITRŇNÍ HYDRANT
- SMĚR ÚNIKU A POČET EVAKUOVANÝCH OSOB
- ▲ VSTUP DO OBJEKTU
- ▲ WÝSTĚNÍ CHŮC NA VOLNÉ PROSTRANSTVÍ
- ⊗ NOUZOVÉ OSVĚTLENÍ
- R 90 DP1 POŽÁRNÍ ODOLNOST KONSTRUKCE
- NO2.10-V ČÍSLO POŽÁRNÍHO ÚSEKU
- HRANICE PŮ, POŽÁRNĚ NEBEZPEČNÝ PROSTOR



PROJEKT	MUZEUM OKUPACE	FAKULTA ARCHITEKTURY ČESKÉ VYSOKÉ UČENÍ V PRAZE	
ČÁST	POŽÁRNĚ BEZPEČNOSTNÍ	FORMÁT	A1
VÝKRES	PŮDORYS 1.NP	MĚŘITKO	1:100
VEDOUČÍ PRÁCE	doc. Ing. arch. TOMÁŠ HRADEČNÝ	DATUM	17. 5. 2023
ÚSTAV	NAVŘHOVÁNÍ I	ROČNÍK	3.
KONZULTANT	Doc. Ing. DANIELA BOŠOVÁ	SOUŘADNICOVÝ SYSTÉM	±0,000 = 189,850
VYPRACOVAL	LENKA ŠKUBALOVÁ	Č. VÝKR.	03
		ORIENTACE	



LEGENDA MÍSTNOSTÍ 1.NP

ČÍSLO MÍSTN.	NÁZEV MÍSTNOSTI	PLOCHA	OZN.	POVRCH PODLAHY	POVRCH STĚN A STROPU
1.01	VSTUPNÍ HALA	86,6	P3	POLYURETANOVÁ LITÁ PODL.	POHLEDVÝ BETON
1.02	PRODEJNÍ VSTUPENKA, ZÁZEMÍ	28,5	P3	POLYURETANOVÁ LITÁ PODL.	POHLEDVÝ BETON
1.03	PRODEJNÁ SUVENÝRŮ	15,6	P3	POLYURETANOVÁ LITÁ PODL.	POHLEDVÝ BETON
1.04	CHODBA	12,0	P3	POLYURETANOVÁ LITÁ PODL.	POHLEDVÝ BETON
1.05	WC INVALIDA	3,8	P4	KERAMICKÁ DLAŽBA	KERAM. OBKLAD, POHL. BET.
1.06	WC PŘEDSÍŇ ŽENY	4,2	P4	KERAMICKÁ DLAŽBA	KERAM. OBKLAD, POHL. BET.
1.07	WC ŽENY	10,7	P4	KERAMICKÁ DLAŽBA	KERAM. OBKLAD, POHL. BET.
1.08	WC PŘEDSÍŇ MUŽI	3,9	P4	KERAMICKÁ DLAŽBA	KERAM. OBKLAD, POHL. BET.
1.09	WC MUŽI	8,5	P4	KERAMICKÁ DLAŽBA	KERAM. OBKLAD, POHL. BET.
1.10	CHODBA	24,0	P2	POLYURETANOVÁ LITÁ PODL.	POHLEDVÝ BETON
1.11	KANCELÁŘ	12,1	P2	POLYURETANOVÁ LITÁ PODL.	POHLEDVÝ BETON
1.12	KANCELÁŘ	12,1	P2	POLYURETANOVÁ LITÁ PODL.	POHLEDVÝ BETON
1.13	KANCELÁŘ	13,1	P2	POLYURETANOVÁ LITÁ PODL.	POHLEDVÝ BETON
1.14	SCHODIŠŤOVÁ CHODBA	16,1	P2	POLYURETANOVÁ LITÁ PODL.	POHLEDVÝ BETON
1.15	WC ZAMĚSTNANCÍ	1,7	P5	KERAMICKÁ DLAŽBA	KERAM. OBKLAD, POHL. BET.
1.16	KUCHYŇ	10,7	P2	POLYURETANOVÁ LITÁ PODL.	POHLEDVÝ BETON
1.17	AUDITORIUM	120,7	P2	POLYURETANOVÁ LITÁ PODL.	POHLEDVÝ BETON
1.18	HALA	64,0	P3	POLYURETANOVÁ LITÁ PODL.	POHLEDVÝ BETON
1.19	ŠATNA	25,0	P3	POLYURETANOVÁ LITÁ PODL.	POHLEDVÝ BETON
1.20	VÝSTAVNÍ PROSTOR	100,0	P3	POLYURETANOVÁ LITÁ PODL.	POHLEDVÝ BETON
1.21	SKLAD	25,3	P3	POLYURETANOVÁ LITÁ PODL.	POHLEDVÝ BETON
1.22	VÝSTAVNÍ PROSTOR-OŠVĚLOVACÍ	49,0	P3	POLYURETANOVÁ LITÁ PODL.	POHLEDVÝ BETON
1.23	SCHODIŠŤOVÁ CHODBA	36,0	P3	POLYURETANOVÁ LITÁ PODL.	POHLEDVÝ BETON
1.24	CHODBA	25,0	P3	POLYURETANOVÁ LITÁ PODL.	POHLEDVÝ BETON
1.25	WC INVALIDA	3,9	P4	KERAMICKÁ DLAŽBA	KERAM. OBKLAD, POHL. BET.
1.26	WC PŘEDSÍŇ MUŽI	4,6	P4	KERAMICKÁ DLAŽBA	KERAM. OBKLAD, POHL. BET.
1.27	WC MUŽI	13,7	P4	KERAMICKÁ DLAŽBA	KERAM. OBKLAD, POHL. BET.
1.28	WC PŘEDSÍŇ ŽENY	6,0	P4	KERAMICKÁ DLAŽBA	KERAM. OBKLAD, POHL. BET.
1.29	WC ŽENY	11,1	P4	KERAMICKÁ DLAŽBA	KERAM. OBKLAD, POHL. BET.
1.30	WC ZAMĚSTNANCÍ	3,7	P4	KERAMICKÁ DLAŽBA	KERAM. OBKLAD, POHL. BET.
1.31	KAVÁRNA	85,0	P2	POLYURETANOVÁ LITÁ PODL.	POHLEDVÝ BETON
1.32	SKLAD POTRAVIN	4,9	P2	POLYURETANOVÁ LITÁ PODL.	POHLEDVÝ BETON
1.33	KUCHYŇ	7,1	P2	POLYURETANOVÁ LITÁ PODL.	POHLEDVÝ BETON

LEGENDA ZNAČEK










- VNITŘNÍ HYDRANT
- VNITŘNÍ HYDRANT
- SMĚR ÚNIKU A POČET EVAKUOVANÝCH OSOB
- VSTUP DO OBJEKTU
- VÝSTĚNÍ CHŮC NA VOLNÉ PROSTRANSTVÍ
- NOUZOVÉ OSVĚTLENÍ
- POŽÁRNÍ ODOLNOST KONSTRUKCE
- ČÍSLO POŽÁRNÍHO ÚSEKU
- HRANICE PŮ, POŽÁRNĚ NEBEZPEČNÝ PROSTOR

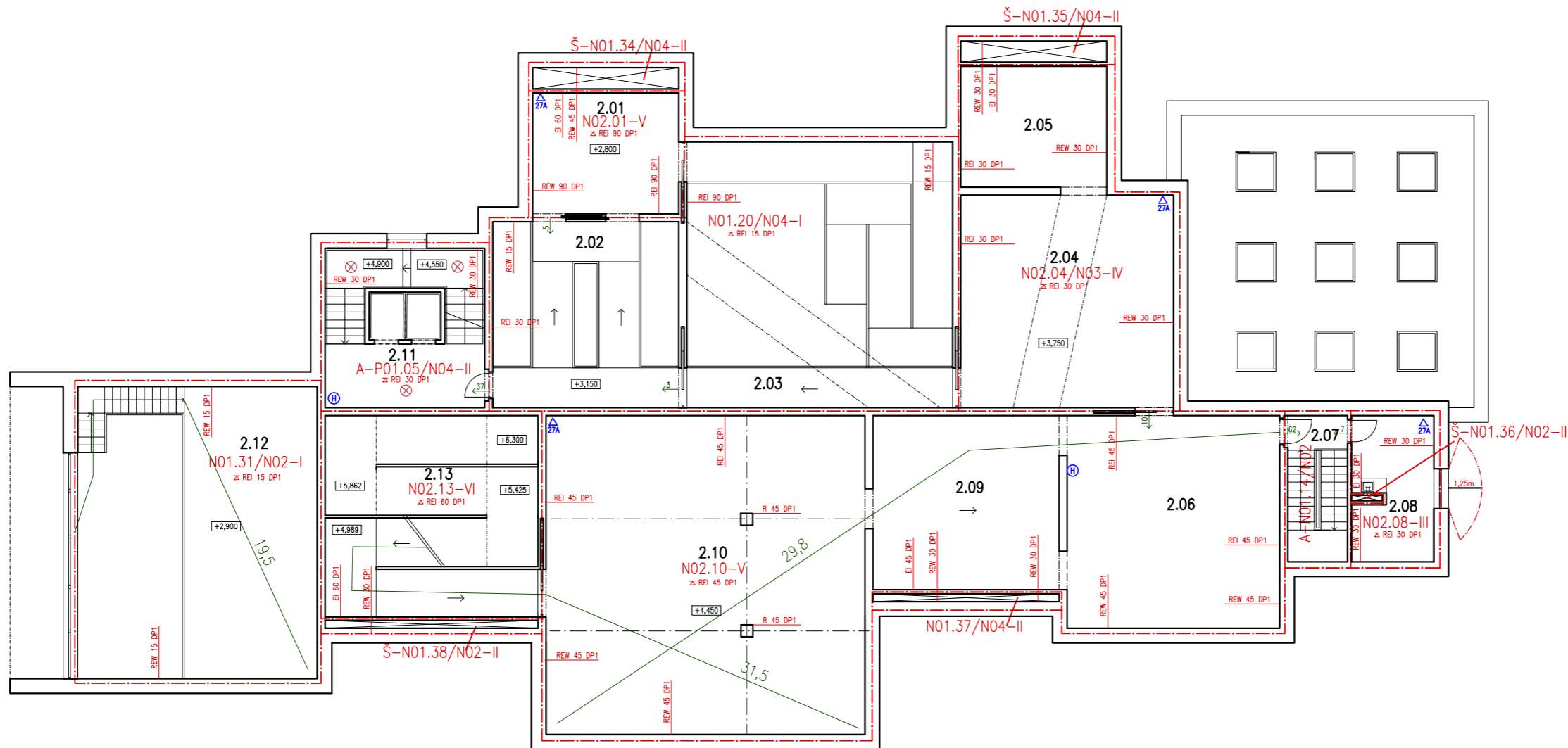
PROJEKT	MUZEUM OKUPACE	FAKULTA ARCHITEKTURY ČESKÉ VYSOKÉ UČENÍ V PRAZE	
ČÁST	POŽÁRNĚ BEZPEČNOSTNÍ	FORMÁT	A1
VÝKRES	PŮDORYS 1.NP	MĚŘITKO	1:100
VEDOUČÍ PRÁCE	doc. Ing. arch. TOMÁŠ HRADČNÝ	DATUM	17. 5. 2023
ÚSTAV	NAVŘHOVÁNÍ I	ROČNÍK	3.
KONZULTANT	Doc. Ing. DANIELA BOŠOVÁ	SOUŘADNICOVÝ SYSTÉM	±0,000 = 189,850
VYPRACOVAL	LENKA SKUBALOVÁ	Č. VÝKR.	02
		ORIENTACE	


LEGENDA MÍSTNOSTI 2.NP

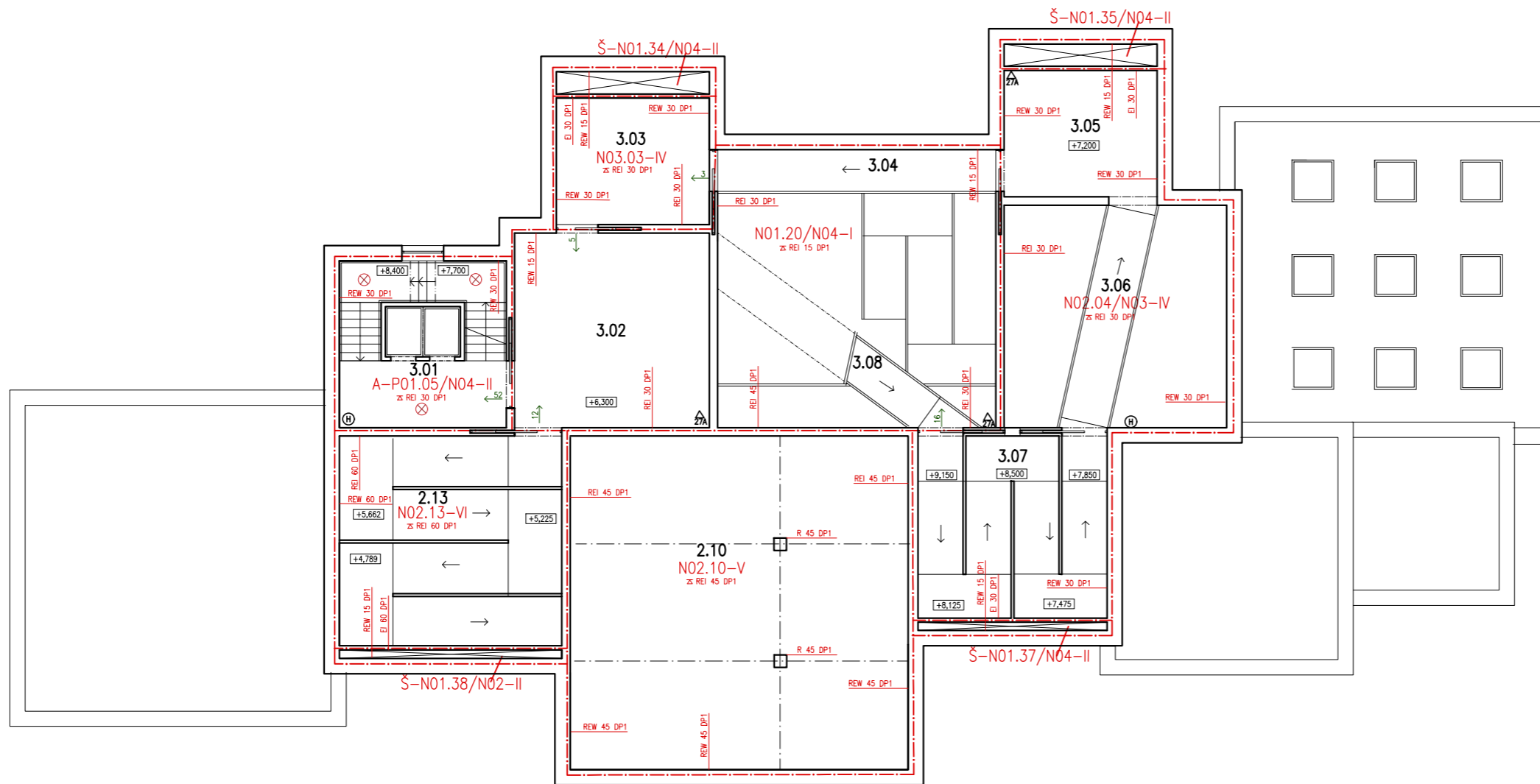
ČÍSLO MÍSTN.	NÁZEV MÍSTNOSTI	PLOCHA	OZN.	POVRCH PODLAHY	POVRCH STĚN A STŘEPU
2.01	VÝSTAVNÍ PROSTOR	25,3	P3	POLYURETANOVÁ LITÁ PODL.	POHLEDVÝ BETON
2.02	VÝSTAVNÍ PROSTOR	27,4	P3	POLYURETANOVÁ LITÁ PODL.	POHLEDVÝ BETON
2.03	VÝSTAVNÍ PROSTOR	14,6	P3	POLYURETANOVÁ LITÁ PODL.	POHLEDVÝ BETON
2.04	VÝSTAVNÍ PROSTOR	64,0	P3	POLYURETANOVÁ LITÁ PODL.	POHLEDVÝ BETON
2.05	VÝSTAVNÍ PROSTOR	25,5	P3	POLYURETANOVÁ LITÁ PODL.	POHLEDVÝ BETON
2.06	VÝSTAVNÍ PROSTOR	64,0	P3	POLYURETANOVÁ LITÁ PODL.	POHLEDVÝ BETON
2.07	SCHODIŠŤOVÁ CHOZBA	14,4	P3	POLYURETANOVÁ LITÁ PODL.	POHLEDVÝ BETON
2.08	BADATELNA	17,1	P3	POLYURETANOVÁ LITÁ PODL.	POHLEDVÝ BETON
2.09	VÝSTAVNÍ PROSTOR	49,0	P3	POLYURETANOVÁ LITÁ PODL.	POHLEDVÝ BETON
2.10	VÝSTAVNÍ PROSTOR	144,0	P3	POLYURETANOVÁ LITÁ PODL.	POHLEDVÝ BETON
2.11	SCHODIŠŤOVÁ CHOZBA	36,0	P3	POLYURETANOVÁ LITÁ PODL.	POHLEDVÝ BETON
2.12	KAVÁRNA	55,0	P3	POLYURETANOVÁ LITÁ PODL.	POHLEDVÝ BETON
2.13	VÝSTAVNÍ PROSTOR	64,0	P3	POLYURETANOVÁ LITÁ PODL.	POHLEDVÝ BETON

LEGENDA ZNAČEK

-  VNITŘNÍ HYDRANT
-  VNITŘNÍ HYDRANT
-  SMĚR ÚNIKU A POČET EVAKUOVANÝCH OSOB
-  VSTUP DO OBJEKTU
-  VÝSTĚHÍ CHŮC NA VOLNÉ PROSTRANSTVÍ
-  NOUZOVÉ OSVĚTLENÍ
-  POŽÁRNÍ ODOLNOST KONSTRUKCE
-  ČÍSLO POŽÁRNÍHO ŌSEKU
-  HRANICE PŮ, POŽÁRNĚ NEBEZPEČNÝ PROSTOR



PROJEKT	MUZEUM OKUPACE		FAKULTA ARCHITECTURY ČESKÉ VYSOKÉ UČENÍ V PRAZE	
ČÁST	POŽÁRNĚ BEZPEČNOSTNÍ	FORMÁT	A1 ZMĚNĚNÁ	
VÝKRES	PŮDORYS 2.NP	MĚŘÍTKO	1:100	
VEDOUcí PRÁCE	doc. Ing. arch. TOMÁŠ HRADČENÝ	DATUM	17. 5. 2023	
ÚSTAV	NAVŘHOVÁNÍ I	ROČNÍK	3.	
KONZULTANT	Doc. Ing. DANIELA BOŠOVÁ	SOUŘADNICOVÝ SYSTÉM	±0,000 = 189,850	
VYPRACOVAL	LENKA ŠKUBALOVÁ	Č. VÝKR.	04	ORIENTACE



LEGENDA MÍSTNOSTI

2.NP

ČÍSLO MÍSTN.	NÁZEV MÍSTNOSTI	PLOCHA	OZN.	POVRCH PODLAHY	POVRCH STĚN A STROPU
2.10	VÝSTAVNÍ PROSTOR	144,0	P3	POLYURETANOVÁ LITÁ POOL.	POHLEDOVÝ BETON
2.13	VÝSTAVNÍ PROSTOR	64,0	P3	POLYURETANOVÁ LITÁ POOL.	POHLEDOVÝ BETON

3.NP

3.01	SCHODIŠŤOVÁ CHOZBA	36,0	P3	POLYURETANOVÁ LITÁ POOL.	POHLEDOVÝ BETON
3.02	VÝSTAVNÍ PROSTOR	49,0	P3	POLYURETANOVÁ LITÁ POOL.	POHLEDOVÝ BETON
3.03	VÝSTAVNÍ PROSTOR	29,7	P3	POLYURETANOVÁ LITÁ POOL.	POHLEDOVÝ BETON
3.04	VÝSTAVNÍ PROSTOR	15,9	P3	POLYURETANOVÁ LITÁ POOL.	POHLEDOVÝ BETON
3.05	VÝSTAVNÍ PROSTOR	29,7	P3	POLYURETANOVÁ LITÁ POOL.	POHLEDOVÝ BETON
3.06	VÝSTAVNÍ PROSTOR	14,1	P3	POLYURETANOVÁ LITÁ POOL.	POHLEDOVÝ BETON
3.07	VÝSTAVNÍ PROSTOR	47,1	P3	POLYURETANOVÁ LITÁ POOL.	POHLEDOVÝ BETON
3.08	VÝSTAVNÍ PROSTOR	16,0	P3	POLYURETANOVÁ LITÁ POOL.	POHLEDOVÝ BETON

LEGENDA ZNAČEK

- VNITŘNÍ HYDRANT
- VNITŘNÍ HYDRANT
- SMĚR ÚNIKU A POČET EVAKUOVANÝCH OSOB
- VSTUP DO OBJEKTU
- VYUŠTĚNÍ CHOC NA VOLNÉ PROSTRANSTVÍ
- NOUZOVÉ OSVĚTLENÍ
- POŽÁRNÍ ODOLNOST KONSTRUKCE
- ČÍSLO POŽÁRNÍHO OŠEKU
- HRANICE PŮ, POŽÁRNĚ NEBEZPEČNÝ PROSTOR

PROJEKT	MUZEUM OKUPACE		FAKULTA ARCHITEKTURY ČESKÉ VYSOKÉ UČENÍ V PRAZE	
ČÁST	POŽÁRNĚ BEZPEČNOSTNÍ	FORMÁT	A1 ZMENŠENÁ	
VÝKRES	PŮDORYS 3.NP	MĚŘITKO	1:100	
VEDOUČÍ PRÁCE	doc. Ing. arch. TOMÁŠ HRADČEKÝ	DATUM	17. 5. 2023	
ÚSTAV	NAVrhOVÁNÍ I	ROČNÍK	3.	
KONZULTANT	Doc. Ing. DANIELA BOŠOVÁ	SOUŘADNICOVÝ SYSTÉM	±0,000 = 189,850	
VYPRACOVAL	LENKA ŠKUBALOVÁ	Č. VÝKR.	05	ORIENTACE

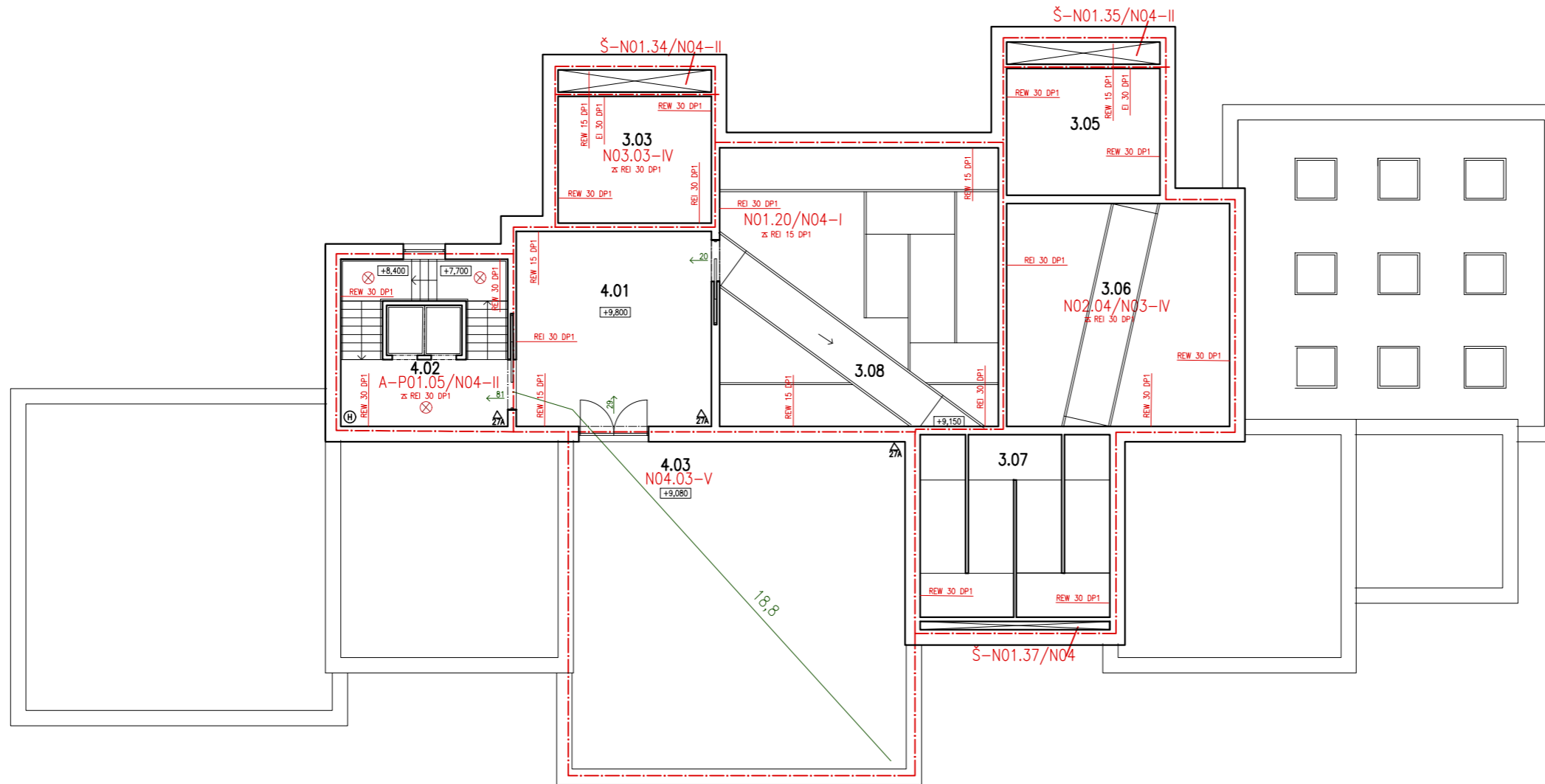
LEGENDA MÍSTNOSTÍ

3.NP					
ČÍSLO MÍSTN.	NÁZEV MÍSTNOSTI	PLOCHA	OZN.	POVRCH PODLAHY	POVRCH STĚN A STROPU
3.05	VÝSTAVNÍ PROSTOR	29,7	P3	POLYURETANOVÁ LITÁ PODL.	POHLEDVÝ BETON
3.06	VÝSTAVNÍ PROSTOR	14,1	P3	POLYURETANOVÁ LITÁ PODL.	POHLEDVÝ BETON
3.07	VÝSTAVNÍ PROSTOR	47,1	P3	POLYURETANOVÁ LITÁ PODL.	POHLEDVÝ BETON
3.08	VÝSTAVNÍ PROSTOR	16,0	P3	POLYURETANOVÁ LITÁ PODL.	POHLEDVÝ BETON

4.NP					
ČÍSLO MÍSTN.	NÁZEV MÍSTNOSTI	PLOCHA	OZN.	POVRCH PODLAHY	POVRCH STĚN A STROPU
4.01	VÝSTAVNÍ PROSTOR	49,0	P3	POLYURETANOVÁ LITÁ PODL.	POHLEDVÝ BETON
4.02	SCHODIŠŤOVÁ CHODBA	36,0	P3	POLYURETANOVÁ LITÁ PODL.	POHLEDVÝ BETON
4.03	VÝSTAVNÍ PROSTOR-TERASA	144,0	P5	BETONOVÁ DLAŽBA	-

LEGENDA ZNAČEK

- VNITŘNÍ HYDRANT
- VNITŘNÍ HYDRANT
- SMĚR ÚNIKU A POČET EVAKUOVANÝCH OSOB
- VSTUP DO OBJEKTU
- VÝSTĚNÍ CHOC NA VOLNÉ PROSTRANSTVÍ
- NOUZOVÉ OSVĚTLENÍ
- R 90 DP1 POŽÁRNÍ ODOLNOST KONSTRUKCE
- NO2.10-V ČÍSLO POŽÁRNÍHO ÚSEKU
- HRANICE PŮ, POŽÁRNĚ NEBEZPEČNÝ PROSTOR



PROJEKT MUZEUM OKUPACE		FAKULTA ARCHITEKTURY ČESKÉ VYSOKÉ UČENÍ V PRAZE		
ČÁST POŽÁRNĚ BEZPEČNOSTNÍ	FORMÁT	A1 ZMENŠENÁ		
VÝKRES PŮDORYS 4.NP	MĚŘITKO	1:100		
VEDOUČÍ PRÁCE	DATUM	17. 5. 2023		
doc. Ing. arch. TOMÁŠ HRADČEŇ	ROČNÍK	3.		
ÚSTAV	SOUŘADNICOVÝ SYSTÉM	±0,000 = 189,850		
NAVŘHOVÁNÍ I	Č. VÝKR.	06		
KONZULTANT	Doc. Ing. DANIELA BOŠOVÁ	ORIENTACE		
VYPRACOVAL	LENKA ŠKUBALOVÁ			



TECHNIKA A PROSTŘEDÍ STAVEB

PROJEKT Muzeum okupace

MÍSTO STAVBY park na Klárově, Praha 1

DATUM 3. 4. 2001

VYPRACOVALA Lenka Škubalová

VEDOUČÍ PRÁCE doc. Ing. arch. Tomáš Hradečný

KONZULTANT: ng. Zuzana Vyoralová, Ph.D.

D.4 TECHNIKA A PROSTŘEDÍ STAVEB

D.4.1 Technická zpráva

D.4.1.1	Charakteristika objektu
D.4.1.2	Vzduchotechnika
D.4.1.3	Chlazení
D.4.1.4	Vytápění
D.4.1.5	Vodovod
D.4.1.6	Kanalizace
D.4.1.7	Elektrorozvody
D.4.1.8	Plynovod

D.4.2 Výpočtová část

D.4.2.1	Vzduchotechnika
D.4.2.2	Chlazení
D.4.2.3	Vytápění
D.4.2.4	Vodovod
D.4.2.5	Kanalizace

D.4.3 Výkresová část

D.4.3.1	Situace	1:250
D.4.3.1	Půdorys 1.PP	1:100
D.4.3.2	Půdorys 1.NP	1:100
D.4.3.3	Půdorys 2.NP	1:100
D.4.3.4	Půdorys 3.NP	1:100
D.4.3.5	Půdorys 4.NP	1:100
D.4.3.6	Střecha	1:100

D.4.1 Technická zpráva

D.4.1.1 Charakteristika objektu

Stavbou je nová budova Muzea okupace v Praze 1 na Klárově. Nachází se v parku naproti vstupu do metra Malostranská. Terén je spíše rovinatý, v rámci budovy stoupne pouze o cca 1,1 m směrem od řeky Vltavy. Samostatně stojící budova vyčnívá mezi zástavbou svým moderním vzhledem. V okolí se nachází Klárův ústav, hotel Klarinn, hotel Klárov, vstup do metra Malostanská a Valdštejnská jízďárna. Objekt výškově nepřevyšuje okolní budovy, převážně linii v ulici U Železné lávky.

Muzeum je tvořeno několika hranoly o různých výškových úrovních, každé dosahuje jiného počtu podlaží. Rozmezí se však pohybuje od 1.PP do 4.NP, od -3,500 m do 9,800 m. V přízemí se nachází kromě zázemí a výstavního sálu i auditorium a kavárna, ve vyšších podlažích pokračují pouze výstavní prostory, podzemní podlaží slouží k zásobování a skladování.

Konstrukční systém je obousměrný stěnový z monolitického železobetonu.

D.4.1.2 Vzduchotechnika

V objektu jsou umístěny 2 rekuperační jednotky v suterénu. Jedna je navržena pro potřeby muzea a druhá kavárny.

Vzduchotechnické jednotky jsou umístěny v 1.PP, každá v jiné technické místnosti. Do jednotky je vzduch z exteriéru nasáván přes mřížku v obvodové konstrukci, případně přes potrubí vyvedeno nad terén, kde je dále teplotně a vlhkostně upravován. Ohřev vzduchu probíhá v ohřívacím dílu jednotky, který je zpravidla napojen na zdroj tepla objektu. Vzduch do interiéru je distribuován vzduchotechnickým potrubím za pomoci ventilátoru.

Vzduchotechnické potrubí je navrženo obdelníkového průřezu z pozinkovaného plechu. Všechna vzduchotechnická potrubí jsou vedena přiznaně volně pod stropem, případně u stěny, a to v rámci celého objektu.

Jako výdechový a nasávací prvek jsou zvoleny výústky, které jsou umístěny v přívodním vzduchovodu z boku a u nasávacího potrubí taktéž z boku.

V objektu je navržen cirkulační provoz vzduchotechnického zařízení, tzn. že část odsávaného znečištěného interiérového vzduchu je znovu čištěna a upravena pro potřebu vytápění a větrání interiéru.

Zbylé množství vzduchu je odváděno samostatným potrubím zpět do exteriéru.

D.4.1.3 Chlazení

Navrhují centrální chlazení objektu se strojovnou chlazení umístěnou v suterénu. Chiller je propojen s chladícím zásobníkem a se suchým chladičem umístěným na střeše. Rozdělovačem/sběračem je dále chladící kapalina propojena s rozdělovačem/sběračem aktivovaných betonů a jednotkami vzduchotechniky.

D.4.1.4 Vytápění

Zdrojem tepla je navržen plynový kondenzační kotel Vitocrossal 300, který je umístěn v technické místnosti, kde jsou dodrženy veškeré požadavky na odstupové vzdálenosti a minimální obslužný prostor.

Vytápění objektu probíhá kombinací deskových topidel, sálavých stropních panelů a aktivovaných betonů. Každý ze systémů má vlastní rozdělovač/sběrač propojen s plynovým kotlem a vodovodem. Všechny systémy jsou navrženy jako teplovodní s dvoutrubkovým rozvodem.

Trubní rozvody jsou vedeny převážně v podlahách, v suterénu pod stropem, svislé rozvody jsou umístěny v instalační šachtě.

Spaliny jsou odváděny komínem CS PLAST profilu 80, který je umístěn v technické místnosti. Větrání technické místnosti je zajištěno nucené..

D.4.1.5 Vodovod

Vnitřní vodovod je napojen pomocí vodovodní přípojky DN80, materiál PVC, délka 15,340m na vodovod pro veřejnou potřebu. Vodoměrná soustava je umístěna ve vodoměrné šachtě. Vnitřní vodovod je navržen z pozinkovaného potrubí, potrubí je izolováno z minerálního vlákna.

Ležaté rozvody jsou vedeny přiznaně, stoupací rozvody jsou vedeny instalační šachtou, připojovací potrubí umístěno v terénu.

Uzavírací armatury jsou navrženy těleso mosaz, ruční kolo plast, vypouštěcí armatury jsou umístěny na západní straně.

Průtok vody je měřen vodoměrem, který je umístěn v technické místnosti v 1 PP.

D.4.1.6 Kanalizace

Odvodnění objektu je provedeno oddílným systémem . Kanalizační přípojka je navržena z PVC DN150, je vedena v hl. 3m ve sklonu 4,5° k uličnímu řadu. Splašková voda je odváděna přes výstupní šachtou o průměru 900mm do uliční stoky.

Odvodnění ploché střechy je pomocí svodů vedených buď v instalačních šachtách nebo u nosných zdí místností. Dešťové vody z objektu jsou likvidovány přímo na pozemku pomocí akumulární nádrže a vsaku.

D.4.1.7 Elektrorozvody

Přípojková skříň se nachází za hranicí pozemku umístěná v exteriéru na fasádě. Za prostupem obvodovou konstrukcí je v suterénu umístěn hlavní domovní rozvaděč, odtud jsou napojeny další podružné patrové rozvaděče a taky rozvaděč pro výtah. Hlavní domovní vedení je vedeno volně a drážkami ve zdi, světelné a zásuvkové obvody za podružnými rozvaděči jsou vedeny drážkami ve zdi.

D.4.1.8 Plynovod

Vnitřní plynovod je napojen nízkotlakou domovní plynovodní přípojkou na vnější nízkotlaký plynovodní řad.

Přípojka je navržena z 32DN a vedena v hloubce 1000mm se sklonem 0,5% k HUP je umístěn za hranicí pozemku u fasády objektu a obsahuje kromě hl. uzávěru KK DN25 , plynoměr. Vnitřní rozvod plynu je navržen z kovu a je veden v 1.PP. Stoupací vedení je vedeno šachtou. Při prostupu konstrukcemi je plynovodní vedení opatřeno plynotěsnými chráničkami.

D.4.2 Výpočtová část

D.4.2.1 Vzduchotechnika

D.4.2.1.1 Tabulka rovnotlakého nuceného větrání VZT

Účel	Objem V (m ³)	Počet výměn	Objem vzduchu V _p (m ³ /h)
Výstavní prostory	5 694,9	5694,9 x 3	17 084,7
Auditorium	605,0	90 os x 25 m ³ /h	2 250
Kanceláře	110,6	110,6 x 3	331,8
Hygienická zázemí	248,6	248,6 x 3	745,8
Sklady, depozitáře	1 266,8	1266,8 x 0,5	633,4
Technické místnosti	395,2	395,2 x 0,5	197,6
Vstupní hala	538,6	538,6 x 3	1 615,8
Komunikační prostory	644,5	644,5 x 3	1 933,5
Prodej vstupenek, suvenýrů	137,7	137,7 x 3	413,1
Kuchyňka	25,2	25,2 x 3	75,6
Kavárna	479,9	479,9 x 6	2 879,4
Kuchyň	33,0	33,0 x 3	99,0
Celkový objem ods. vzduchu muzeum			25 281,3
Celkový objem ods. vzduchu kavárna			2 978,4

D.4.2.1.2 Dimenze VZT potrubí

Rozdělení na větve:

1. větev = severní část muzea 1.NP- 4.NP => 3720,5 m³11 161,5 m³/h

2.větev = jižní část muzea 1.NP- 4.NP => 4 747,5 m³14 242,4 m³/h

3.větev = 1.PP => 831 m³/h

4.větev = auditorium => 2250 m³/h

5.větev = kavárna => 2978,4 m³/h

VZT1 čerstvý vzduch

vzt, potrubí větev čerstvý vzduch

25 281,3/(7 x 3600) =1,01 m² = 700 x 1500 mm

VZT1

vzt 1, potrubí větev 1

11 161,5/(6 x 3600) =0,52 m² = 500 x 1100 mm

VZT1

vzt 1, potrubí větev 2

14 242,4 /(6 x 3600) =0,67 m² = 600 x 1200 mm

VZT1

vzt 1, potrubí větev 3, 1.PP

831/(3 x 3600) =0,08 m² = 200 x 400 mm

VZT1

vzt 1, potrubí větev 4, auditorium

2 250/(6 x 3600) =0,11 m² = 200 x 550 mm

VZT2

vzt 2, potrubí větev 1 (kavárna)

2 978,4/(6 x 3600) =0,14m² = 250 x 600 mm

D.4.2.2 Chlazení

Bilance zdroje chladu

$$Q_{\text{PRIP}} = Q_{\text{CHL}} + Q_{\text{VĚT}}$$

$$Q_{\text{CHL}} = (601 \times 100) + (1324,2 \times 10) + (650 \times 62) = 113,64 \text{ kW}$$

plocha místností s okny = 601 m²

plocha místností bez oken = 1324,2 m²

počet osob = 650

$$Q_{\text{VĚT}} = (V_p \times \rho \times c_v \times (t_i - t_e))/3600 = (28259,7 \times 1,28 \times 1010 \times (32-26))/3600 = 60,89 \text{ kW}$$

$$Q_{\text{PRIP}} = 113,64 + 60,89 = 174,53 \text{ kW}$$

D.4.2.3 Vytápění

Bilance zdroje tepla

$$Q_{PRIP} = Q_{VYT} + Q_{VET}$$

$$Q_{VYT} = 78,28 \text{ kW}$$

$$Q_{VET} = ((V_p \times \rho \times c_v \times (t_i - t_e)) / 3600) \times (1 - \eta) = ((28259,7 \times 1,28 \times 1010 \times (22 + 13)) / 3600) \times (1 - 0,85) = 53,29 \text{ kW}$$

$$Q_{PRIP} = 78,28 + 53,29 = 131,57 \text{ kW}$$

Teplotná ztráta objektu je stanovena pomocí kalkulačky Zelená úsporám na tzb-info.cz.

Navrhuji jako zdroj vytápění aktivaci betonového jádra ve vybraných ŽB stěnách v kombinaci se sálavými stropními jednotkami a deskovými topidly v nevýstavních prostorech.

Navrhuji kondenzační kotel umístěný v suterénu Vitocrossal 300.

Zjednodušený výpočet potřeby tepla na vytápění a tepelných ztrát obálkou budovy

LOKALITA / UMÍSTĚNÍ OBJEKTU

Město / obec / lokalita	Praha <input type="text"/> ?
Venkovní návrhová teplota v zimním období θ_e	-13 °C
Délka otopného období d	216 dní
Průměrná venkovní teplota v otopném období θ_{em}	4 °C

CHARAKTERISTIKA OBJEKTU

Převažující vnitřní teplota v otopném období θ_{im} obvyklá teplota v interiéru se uvažuje 20 °C	20 °C
Objem budovy V vnější objem vytápěné zóny budovy, nezahrnuje nevytápěné podkroví, garáže, sklepy, lodžie, římsy, atiky a základy	8518 m ³
Celková plocha A součet vnějších ploch ochlazovaných konstrukcí ohraničujících objem budovy (automaticky, z níže zadaných konstrukcí)	4229,95 m ²
Celková podlahová plocha A_c podlahová plocha všech podlaží budovy vymezená vnitřním lícem obvodových stěn (bez neobyvatelných sklepů a oddělených nevytápěných prostor)	1925,2 m ²
Objemový faktor tvaru budovy A / V	0,5 m ⁻¹
Trvalý tepelný zisk H^+ Obvyklý tepelný zisk zahrnuje teplo od spotřebičů (cca 100 W/byt), teplo od lidí (70 W/os.) apod.	0 W
Solární tepelné zisky H_s^+ <input type="radio"/> Použít velice přibližný výpočet dle vyhlášky č. 291/2001 Sb <input checked="" type="radio"/> Zadat vlastní hodnotu vypočtenou ve specializovaném programu	0 kWh / rok

OCHLAZOVANÉ KONSTRUKCE OBJEKTU / ZATEPLENÍ, VÝMĚNA OKEN

Konstrukce	Součinitel prostupu tepla před zateplením U_i [W/m ² K]	Tloušťka zateplení d [mm] ? l nová okna U_i [W/m ² K]	Plocha A_i [m ²]	Činitel teplotní redukce b_i [-] ?		Měrná ztráta prostupem tepla $H_{T1} = A_i \cdot U_i \cdot b_i$ [W/K]	
				Před úpravami	Po úpravách	Před úpravami	Po úpravách
Stěna 1	0,22		1930	1,00	1,00	430,4	430,4
Stěna 2				1,00	1,00	0	0
Podlaha na terénu	0,4		263	0,40	0,40	42,1	42,1
Podlaha nad sklepem (sklep je celý pod terénem)	0,43		768	0,45	0,45	148,6	148,6
Podlaha nad sklepem (sklep částečně nad terénem)				0,65	0,65	0	0
Střecha	0,146		1031	1,00	1,00	150,5	150,5
Strop pod půdou				0,80	0,95	0	0
Okna - typ 1	1,2		61,25	1,00	1,00	73,5	73,5
Okna - typ 2	1,2		156,6	1,00	1,00	187,9	187,9
Vstupní dveře	1,2		20,1	1,00	1,00	24,1	24,1

LINEÁRNÍ TEPELNÉ MOSTY

Před úpravami	$\Delta U = 0,02 \text{ W/m}^2\text{K}$ - konstrukce téměř bez tepelných mostů (optimalizované řešení)
Po úpravách	$\Delta U = 0,02 \text{ W/m}^2\text{K}$ - konstrukce téměř bez tepelných mostů (optimalizované řešení)

VĚTRÁNÍ

Intenzita větrání s původními okny n_1 obvyklá intenzita větrání u těsných staveb (novostaveb) je 0,4 h ⁻¹ , u netěsných staveb může být 1 i více	? 0,4 h ⁻¹
Intenzita větrání s novými okny n_2 obvyklá intenzita větrání u těsných staveb (novostaveb) je 0,4 h ⁻¹ , u netěsných staveb může být 1 i více	? 0,4 h ⁻¹
Účinnost nově zabudovaného systému rekuperace tepla η_{rek} zadejte deklarovanou účinnost (ve výpočtu bude snížena o 10 %)	--- bez rekuperace ---

ROČNÍ POTŘEBA ENERGIE NA VYTÁPĚNÍ		ENERGETICKÝ ŠTÍTEK OBÁLKY BUDOVY	
Stav objektu	Měrná potřeba energie		
Před úpravami (před zateplením)	86.9 kWh/m ²		
Po úpravách (po zateplení)	86.9 kWh/m ²		
ZELENÁ ÚSPORÁM - VÝŠE PODPORY PRO RODINNÉ DOMY			
Úspora: 0%			
Nemáte nárok na dotaci. Zvolte účinnější zateplení.			
STAVEBNĚ - TECHNICKÉ HODNOCENÍ			
Typ konstrukce (větrání)	Tepelná ztráta [W]	Typ konstrukce (větrání)	Tepelná ztráta [W]
Obvodový plášť	14,203	Obvodový plášť	14,203
Podlaha	6,293	Podlaha	6,293
Střecha	4,967	Střecha	4,967
Okna, dveře	9,423	Okna, dveře	9,423
Jiné konstrukce	0	Jiné konstrukce	0
Tepelné mosty	2,792	Tepelné mosty	2,792
Větrání	40,602	Větrání	40,602
--- Celkem ---	78,280	--- Celkem ---	78,280

D.4.2.4 Vodovod

4.2.4.1 Průměrná potřeba vody

$$Q_p = 25 \text{ l} \times 650 \text{ os} = 16\,250 \text{ l/den}$$

4.2.4.2 Maximální denní potřeba vody

$$Q_m = 16\,250 \times 1,29 = 20\,962,5 \text{ l/den} \quad (1,29 = \text{koeficient denní nerovnoměrnosti})$$

4.2.4.3 Maximální hodinová potřeba vody

$$Q_h = 20\,317,5 \times 2,1 \times (1/12) = 3555,6 \text{ l/h} \quad (2,1 = \text{souč. hodinové nerovn. pro soustředěnou zástavbu})$$

4.2.4.4 Stanovení přeběžné dimenze vodovodní přípojky:

$$d = \sqrt{((4 \times 3555,6) / (1,5 \times \pi \times 3,6 \times 10^6))} = 0,029 \text{ mm} > \text{DN } 30 > \text{v objektu je požární vodovod} > \text{DN } 80$$

4.2.4.5 Ohřev teplé vody:

$$V_w \text{ den} = (5 \times 650) / 1000 = 3,25 \text{ m}^3 = 3\,250 \text{ l/den}$$

Teplá voda bude připravována lokálně elektrickým průtočným ohřevacím zařízením přímo u zařizovacích předmětů.

D.4.2.5 Kanalizace

Návrh a posouzení svodného kanalizačního potrubí

VÝPOČET MNOŽSTVÍ SPLAŠKOVÝCH ODPADNÍCH VOD					
Způsob používání zařizovacích předmětů K					
Pravidelné používání, např. v nemocnicích, školách, restauracích, hotelech					
Počet	Zařizovací předmět	<input checked="" type="radio"/> Systém I DU [l/s] ???	<input type="radio"/> Systém II DU [l/s] ???	<input type="radio"/> Systém III DU [l/s] ???	<input type="radio"/> Systém IV DU [l/s] ???
12	Umyvadlo, bidet	0.5	0.3	0.3	0.3
2	Umývatko	0.3			
	Sprcha - vanička bez zátky	0.6	0.4	0.4	0.4
	Sprcha - vanička se zátkou	0.8	0.5	1.3	0.5
	Jednotlivý pisoár s nádržkovým splachovačem	0.8	0.5	0.4	0.5
7	Pisoár se splachovací nádržkou	0.5	0.3		0.3
	Pisoárové stání	0.2	0.2	0.2	0.2
	Pisoárová mísa s automatickým splachovacím zařízením nebo tlakovým splachovačem	0.5			
	Koupací vana	0.8	0.6	1.3	0.5
2	Kuchyňský dřez	0.8	0.6	1.3	0.5
	Automatická myčka nádobí (bytová)	0.8	0.6	0.2	0.5
	Automatická pračka s kapacitou do 6 kg	0.8	0.6	0.6	0.5
	Automatická pračka s kapacitou do 12 kg	1.5	1.2	1.2	1.0
	Záchodová mísa se splachovací nádržkou (objem 4 l)	1.8	1.8		
16	Záchodová mísa se splachovací nádržkou (objem 6 l)	2.0	1.8	1.5	2.0

Průtok odpadních vod $Q_{ww} = K \cdot \sqrt{\sum DU} = 0.7 \cdot 6.61 = 4.6 \text{ l/s} \text{ ???}$

Trvalý průtok odpadních vod $Q_c = 0 \text{ l/s} \text{ ???}$

Čerpaný průtok odpadních vod $Q_p = 0 \text{ l/s} \text{ ???}$

Celkový návrhový průtok odpadních vod $Q_{tot} = Q_{ww} + Q_c + Q_p = 4.6 \text{ l/s}$

VÝPOČET MNOŽSTVÍ DEŠŤOVÝCH ODPADNÍCH VOD

Intenzita deště $i = 0.030 \text{ l/s} \cdot \text{m}^2 \text{ ???}$

Půdorysný průmět odvodňované plochy $A = 0 \text{ m}^2 \text{ ???}$

Součinitel odtoku vody z odvodňované plochy $C = 1.0 \text{ ???}$

Množství dešťových odpadních vod $Q_r = i \cdot A \cdot C = 0 \text{ l/s} \text{ ???}$

NÁVRH A POSOUZENÍ SVODNÉHO KANALIZAČNÍHO POTRUBÍ

Výpočtový průtok v jednotné kanalizaci $Q_{rw} = Q_{tot} = 4.63 \text{ l/s} \text{ ???}$

Potrubí **Minimální normové rozměry** $\text{DN } 125$

Vnitřní průměr potrubí	$d = 0.113 \text{ m} \text{ ???}$	<table border="1"> <tr> <td>Průtočný průřez potrubí</td> <td>$S = 0.007498 \text{ m}^2 \text{ ???}$</td> </tr> <tr> <td>Rychlost proudění</td> <td>$v = 1.152 \text{ m/s} \text{ ???}$</td> </tr> <tr> <td>Maximální dovolený průtok</td> <td>$Q_{max} = 8.641 \text{ l/s} \text{ ???}$</td> </tr> </table>	Průtočný průřez potrubí	$S = 0.007498 \text{ m}^2 \text{ ???}$	Rychlost proudění	$v = 1.152 \text{ m/s} \text{ ???}$	Maximální dovolený průtok	$Q_{max} = 8.641 \text{ l/s} \text{ ???}$
Průtočný průřez potrubí	$S = 0.007498 \text{ m}^2 \text{ ???}$							
Rychlost proudění	$v = 1.152 \text{ m/s} \text{ ???}$							
Maximální dovolený průtok	$Q_{max} = 8.641 \text{ l/s} \text{ ???}$							
Maximální dovolené plnění potrubí	$h = 70 \text{ \%} \text{ ???}$							
Sklon splaškového potrubí	$I = 2.0 \text{ \%} \text{ ???}$							
Součinitel drsnosti potrubí	$k_{ser} = 0.4 \text{ mm} \text{ ???}$							

$Q_{max} \geq Q_{rw} \Rightarrow$ ZVOLENÝ PRŮMĚR POTRUBÍ VYHOVUJE (minimálně je třeba DN 100 ???)

Navrhuji DN150.

Návrh a posouzení svodného kanalizačního potrubí

Průtok odpadních vod $Q_{ww} = K \cdot \sqrt{\sum DU} = 0.7 \cdot 0 = 0 \text{ l/s} \text{ ???}$

Trvalý průtok odpadních vod $Q_c = 0 \text{ l/s} \text{ ???}$

Čerpaný průtok odpadních vod $Q_p = 0 \text{ l/s} \text{ ???}$

Celkový návrhový průtok odpadních vod $Q_{tot} = Q_{ww} + Q_c + Q_p = 0 \text{ l/s}$

VÝPOČET MNOŽSTVÍ DEŠŤOVÝCH ODPADNÍCH VOD

Intenzita deště $i = 0.030 \text{ l/s} \cdot \text{m}^2 \text{ ???}$

Půdorysný průmět odvodňované plochy $A = 169 \text{ m}^2 \text{ ???}$

Součinitel odtoku vody z odvodňované plochy $C = 1.0 \text{ ???}$

Množství dešťových odpadních vod $Q_r = i \cdot A \cdot C = 5.07 \text{ l/s} \text{ ???}$

NÁVRH A POSOUZENÍ SVODNÉHO KANALIZAČNÍHO POTRUBÍ

Výpočtový průtok v jednotné kanalizaci $Q_{rw} = 0.33 \cdot Q_{ww} + Q_r + Q_c + Q_p = 5.07 \text{ l/s} \text{ ???}$

Potrubí **Minimální normové rozměry** $\text{DN } 100$

Vnitřní průměr potrubí	$d = 0.096 \text{ m} \text{ ???}$	<table border="1"> <tr> <td>Průtočný průřez potrubí</td> <td>$S = 0.005412 \text{ m}^2 \text{ ???}$</td> </tr> <tr> <td>Rychlost proudění</td> <td>$v = 1.042 \text{ m/s} \text{ ???}$</td> </tr> <tr> <td>Maximální dovolený průtok</td> <td>$Q_{max} = 5.641 \text{ l/s} \text{ ???}$</td> </tr> </table>	Průtočný průřez potrubí	$S = 0.005412 \text{ m}^2 \text{ ???}$	Rychlost proudění	$v = 1.042 \text{ m/s} \text{ ???}$	Maximální dovolený průtok	$Q_{max} = 5.641 \text{ l/s} \text{ ???}$
Průtočný průřez potrubí	$S = 0.005412 \text{ m}^2 \text{ ???}$							
Rychlost proudění	$v = 1.042 \text{ m/s} \text{ ???}$							
Maximální dovolený průtok	$Q_{max} = 5.641 \text{ l/s} \text{ ???}$							
Maximální dovolené plnění potrubí	$h = 70 \text{ \%} \text{ ???}$							
Sklon splaškového potrubí	$I = 2.0 \text{ \%} \text{ ???}$							
Součinitel drsnosti potrubí	$k_{ser} = 0.4 \text{ mm} \text{ ???}$							

$Q_{max} \geq Q_{rw} \Rightarrow$ ZVOLENÝ PRŮMĚR POTRUBÍ VYHOVUJE (minimálně je třeba DN 100 ???)

Navrhuji DN125.

Výpočet objemu nádrže na dešťovou vodu

Posouzení možnosti využití srážkové vody

[Stručný návod](#)

Množství srážek	j = 600 mm/rok ???
Délka půdorysu včetně přesahů	a = 56 m ???
Šířka půdorysu včetně přesahů	b = 27 m ???
Využitelná plocha střechy (<input type="checkbox"/> zadat ručně)	P = 1512 m ² ???
Koeficient odtoku střechy	f _s = 0.6 <= asfalt s násypem křemíku ▾ ???
Koeficient účinnosti filtru mechanických nečistot	f _f = 0.9 ???
Množství zachycené srážkové vody Q: 489.888 m³/rok ???	

Objem nádrže dle spotřeby

Počet obyvatel v domácnosti	n = 4
Celková spotřeba veškeré vody na jednoho obyvatele a den	S _d = 140 l
Koeficient využití srážkové vody	R = 0.5
Koeficient optimální velikosti	z = 20
Objem nádrže dle spotřeby vody V_v: 5.6 m³ ???	

Objem nádrže dle množství využitelné srážkové vody V_p: 26.8 m³ ???

Potřebný objem a optimalizace návrhu objemu nádrže

Objem nádrže dle spotřeby	V _v = 5.6 m ³
Objem nádrže dle množství využitelné srážkové vody	V _p = 26.8 m ³
Potřebný objem nádrže V_N: 5.6 m³ ???	
Výsledek porovnání objemů	
Spotřeba srážkové vody je menší, než možnosti střechy.	
Posuďte, zda není možné do systému zapojit pouze část střechy.	

Výpočet objemu vsakovací nádrže

Odvodňovaná plocha	A _E = 1031 m ² ???
Odtokový koeficient	ψ _m = 0.9 ???
Koeficient zásoby vsakovacího bloku Garantia	s _R = 0,95 ???
Zvolená četnost dešťů	n = 0,2 rok ⁻¹ ???

k _f hodnota [m/s] ???	Šířka výkopu [m] ???	Hloubka výkopu [m] ???
<input checked="" type="radio"/> k _f = 1*10 ⁻³	<input checked="" type="radio"/> b _R = 0,60	<input checked="" type="radio"/> h _R = 0,42
<input type="radio"/> k _f = 5*10 ⁻⁴	<input type="radio"/> b _R = 1,20	<input type="radio"/> h _R = 0,84
<input type="radio"/> k _f = 1*10 ⁻⁴	<input type="radio"/> b _R = 1,80	<input type="radio"/> h _R = 1,26

Místní srážkové údaje

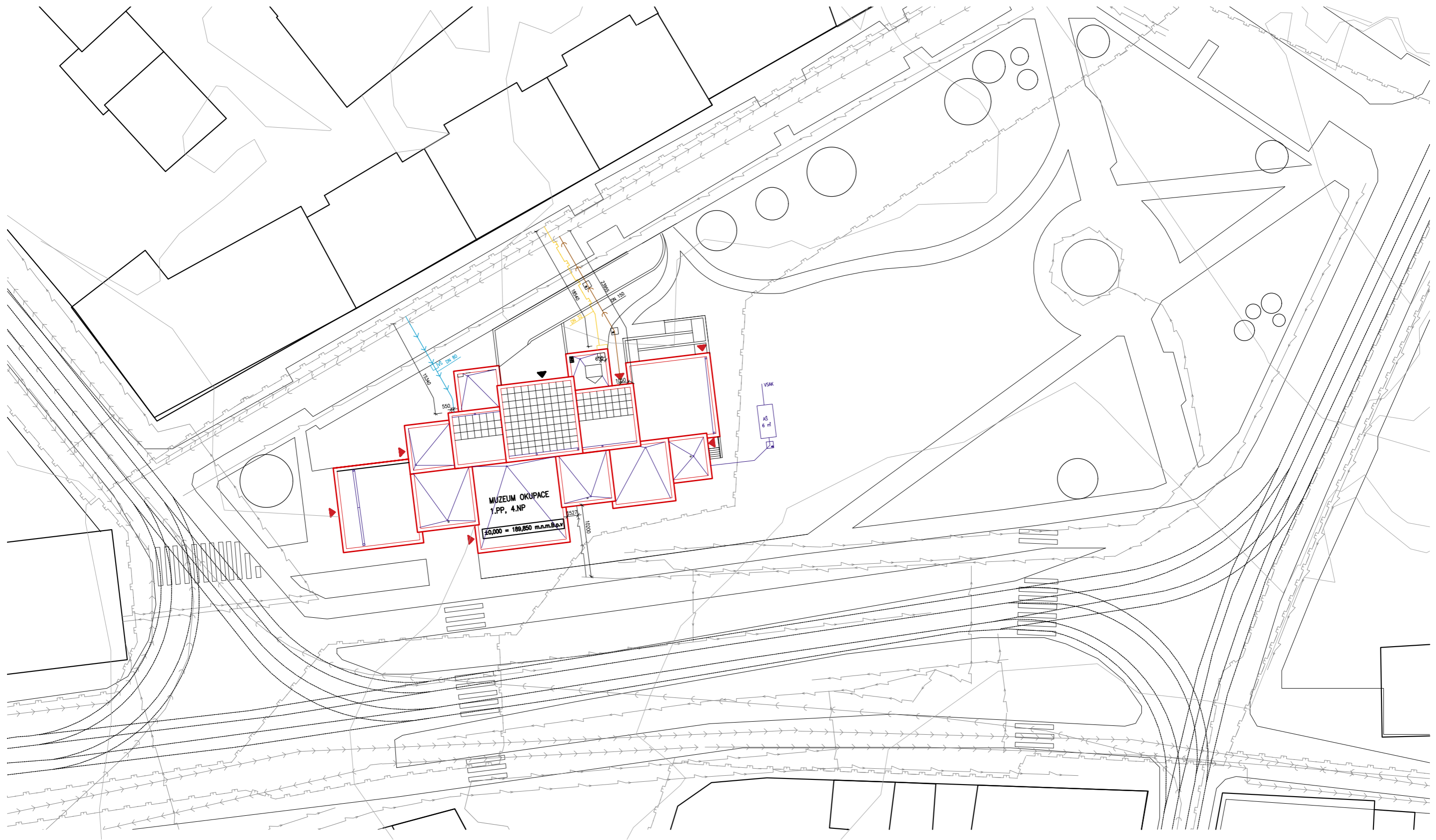
T [min]	i _n [l/(s*ha)]
15	220 ???

Korekční součinitel pro intenzitu dešťů k_{ČR} 0,4

Výpočet

Vypočtená délka zasakovacího prostoru	L = 13.5 m
Doporučený objem nádrže (pro vsakovací bloky, tunely)	V _{dop} = 3.4 m ³
Objem nádrže po přepočtu na rozměry bloku	V = 3.6 m ³ ???
Délka vsakovací jímky	L _{vsak} = 14.4 m ???
Zvolený počet vsakovacích bloků Garantia	a = 12 ks ???
Doporučená plocha geotextílie	A _{Geo} = 45 m ² ???
Doporučený počet spojovacích prvků	a _{Verb} = 48 ks ???

Pozn.: rozměry navržené vsakovací nádrže: L_{vsak} * b_R * h_R * k_{CR}



LEGENDA

- NOVÝ OBJEKT
- BOURANÉ OBJEKTY
- STÁVAJÍCÍ OBJEKTY
- ELEKTRICKÉ VEDENÍ
- PLYNOVOD
- VODOVOD
- KANALIZACE

- ▶ VSTUP DO OBJEKTU
- ▶ VJEZD DO OBJEKTU

MUZEUM OKUPACE
1.PP, 4.NP
±0,000 = 189,850 m.n.m.B.p.v

PROJEKT MUZEUM OKUPACE		FAKULTA ARCHITEKTURY ČESKÉ VYSOKÉ UČENÍ V PRAZE		
ČÁST TECHNICKÉ ZAŘÍZENÍ STAVEB	FORMÁT A1	MÉRITKO 1:250		
VÝKRES SITUACE	DATUM 17. 5. 2023	ROČNÍK 3.		
VEDOUcí PRÁCE doc. Ing. arch. TOMÁŠ HRADEČNÝ	SOUŘADNICOVÝ SYSTÉM ±0,000 = 189,850	Č. VÝKR. 01	ORIENTACE 	
ÚSTAV NAVRHOVÁNÍ I	KONZULTANT Ing. ZUZANA VYORALOVÁ, Ph. D.	VYPRACOVAL LENKA SKUBALOVÁ		

LEGENDA MÍSTNOSTI 1.PP

ČÍSLO MÍSTNOSTI	NÁZEV MÍSTNOSTI	PLOCHA	OZN.	POVRCH PODLAHY	POVRCH STĚN A STROPU
0.01	ZÁSOBNICÍ HALA	100,0	P1	POLYURETANOVÁ LITÁ PODL.	POHLEDOVÝ BETON
0.02	TECHNICKÁ MÍSTNOST	25,3	P1	POLYURETANOVÁ LITÁ PODL.	POHLEDOVÝ BETON
0.03	TECHNICKÁ MÍSTNOST	35,4	P1	POLYURETANOVÁ LITÁ PODL.	POHLEDOVÝ BETON
0.04	CHODBA	12,6	P1	POLYURETANOVÁ LITÁ PODL.	POHLEDOVÝ BETON
0.05	SCHODIŠŤOVÁ CHODBA	36,0	P1	POLYURETANOVÁ LITÁ PODL.	POHLEDOVÝ BETON
0.06	DEPOZITÁŘ	64,0	P1	POLYURETANOVÁ LITÁ PODL.	POHLEDOVÝ BETON
0.07	DEPOZITÁŘ	144,0	P1	POLYURETANOVÁ LITÁ PODL.	POHLEDOVÝ BETON
0.08	TECHNICKÁ MÍSTNOST	49,0	P1	POLYURETANOVÁ LITÁ PODL.	POHLEDOVÝ BETON
0.09	TECHNICKÁ MÍSTNOST	640	P1	POLYURETANOVÁ LITÁ PODL.	POHLEDOVÝ BETON
0.10	TECHNICKÁ MÍSTNOST	25,0	P1	POLYURETANOVÁ LITÁ PODL.	POHLEDOVÝ BETON

1.NP

1.17	AUDITORIUM	120,7	P2	POLYURETANOVÁ LITÁ PODL.	POHLEDOVÝ BETON
------	------------	-------	----	--------------------------	-----------------

LEGENDA ZNAČEK

- ČERSTVÝ VZDUCH
- ODPADNÍ VZDUCH
- VZT VZDUCHOTECHNICKÁ JEDNOTKA
- STOUPAČNÍ POTRUBÍ VZDUCHOTECHNIKY


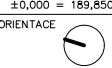
- STUDENÁ VODA
- (P) PRŮTOKOVÝ OHŘÍVAČ
- VODA-POŽÁRNÍ
- STOUPAČNÍ POTRUBÍ
- ⊕ HLAVNÍ UZÁVĚR VODY + VODOMĚRNÁ ŠACHTA

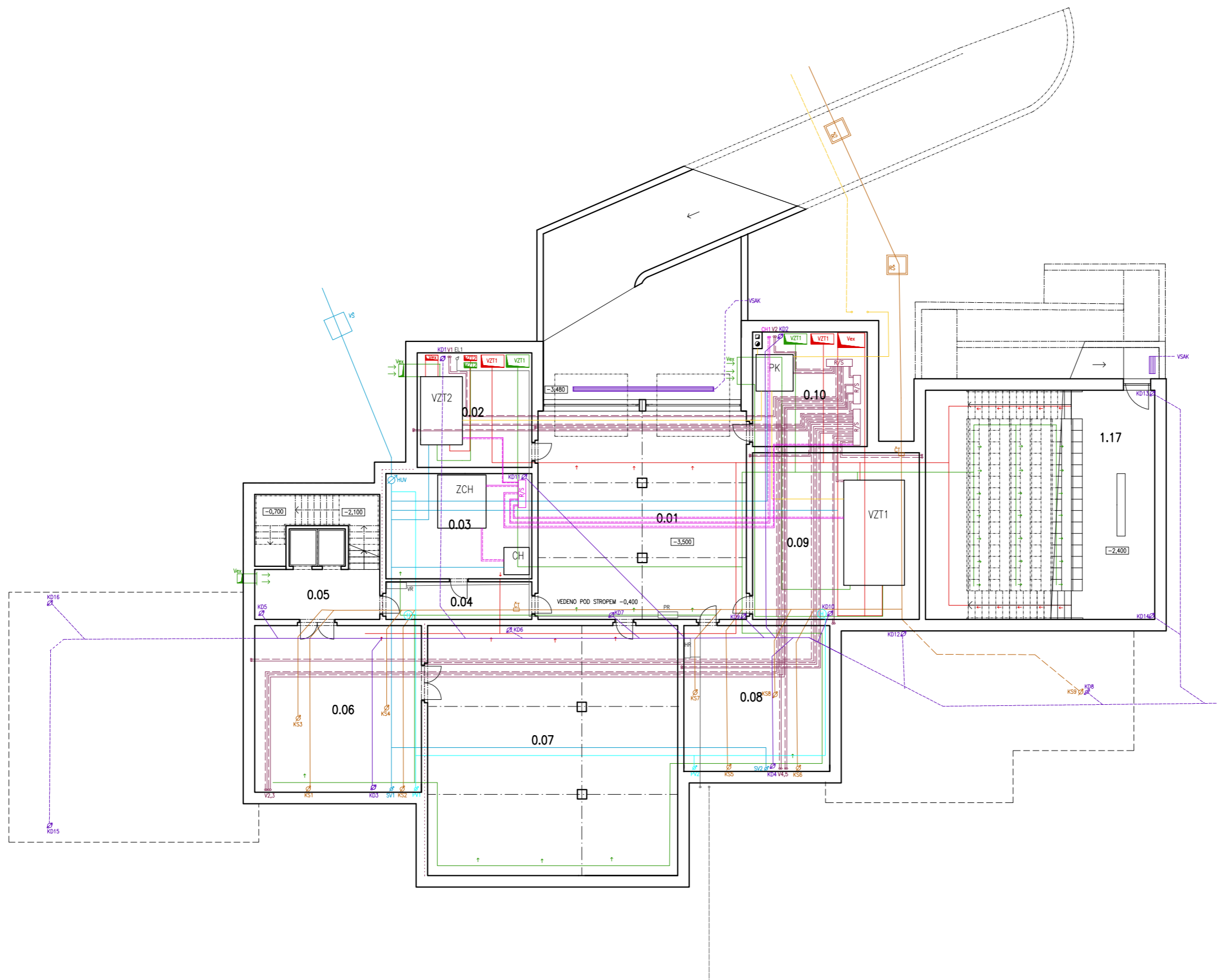
- CHLAZENÍ
- VYTÁPĚNÍ
- PŘÍMÝ POTRUBÍ
- ODVODNÍ POTRUBÍ
- STĚNOVÉ VYTÁPĚNÍ
- ▨ SÁLAVÉ STROPNÍ VYTÁPĚNÍ
- AKTIVOVANÉ BETONOVÉ JÁDRO
- R/S ROZDĚLOVACÍ/SBĚRACÍ
- ZCH ZÁSOBNÍK CHLAZU
- CH CHILLER

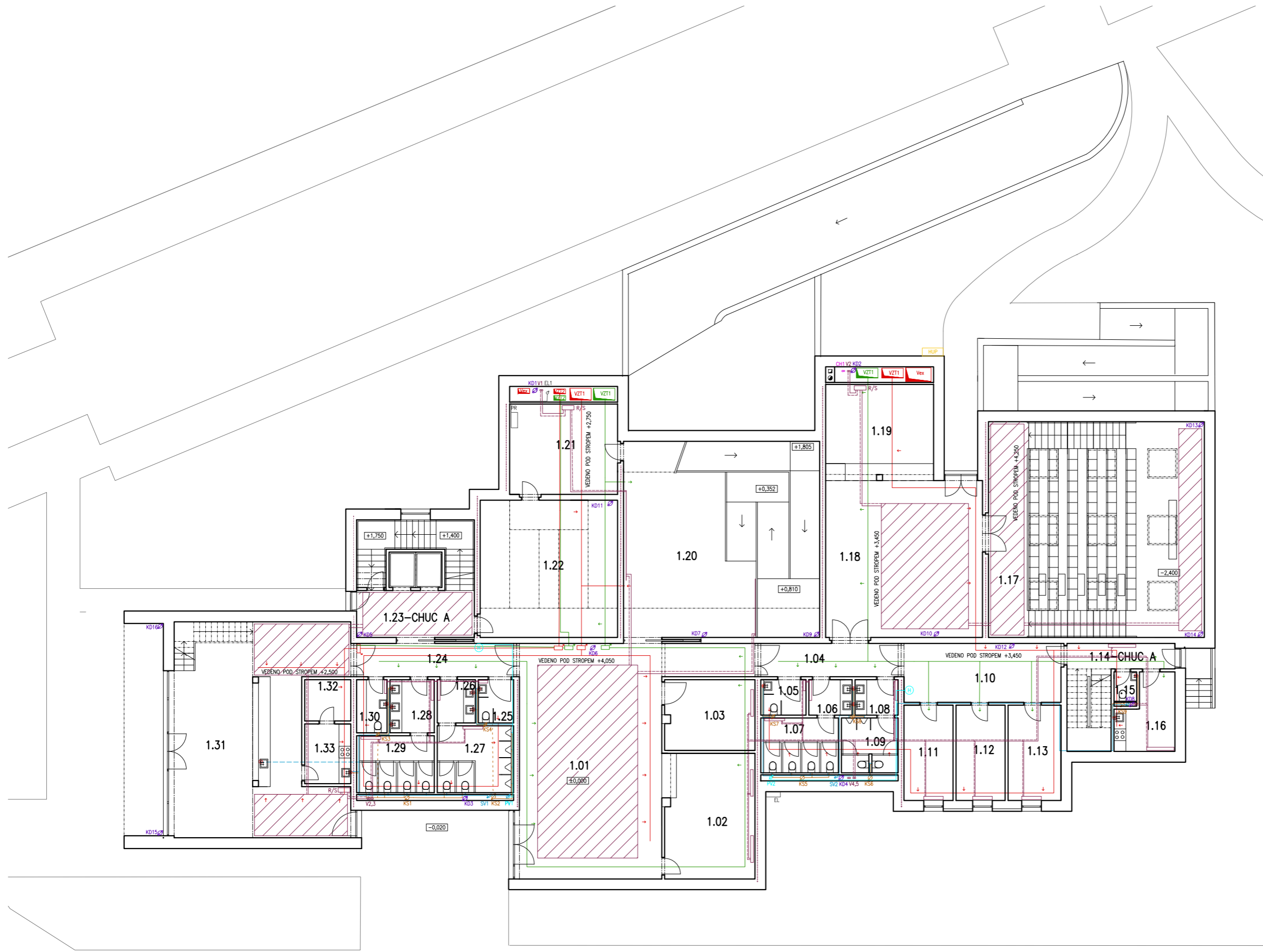
- PLYNOVOD
- PK PLYNOVÝ KOTEL
- HUP HLAVNÍ UZÁVĚR PLYNU

- ODVOD KANALIZACE
- ODVOD DEŠŤOVÉ VODY
- AŠ AKUMULAČNÍ ŠACHTA
- RS REVIZNÍ ŠACHTA
- ČT ČISTIČÍ TVAROVKA

- KABELOVÉ VEDENÍ
- EL PŘÍPOJKOVÁ ELEKTROŠKŘŮN
- HR HLAVNÍ ELEKTRO ROZVADĚČ
- PR PATROVÝ ELEKTRO ROZVADĚČ
- VR VÝTAHOVÝ ROZVADĚČ

PROJEKT	MUZEUM OKUPACE	FAKULTA ARCHITEKTUREY ČESKÉ VYSOKÉ UČENÍ V PRAZE	
ČÁST	TECHNICKÉ ZAŘÍZENÍ STAVEB	FORMÁT	A1
VÝKRES	PŮDORYS 1.PP	MĚŘITKO	1:100
VEDOUČÍ PRÁCE	doc. Ing. arch. TOMÁŠ HRADČNÝ	DATUM	17. 5. 2023
ÚSTAV	NAVŘOVÁNÍ I	ROČNÍK	3.
KONZULTANT	Ing. ZUZANA VYORALOVÁ, Ph. D.	SOUŘADNICOVÝ SYSTÉM	±0,000 = 189,850
VYPRACOVAL	LENKA SKUBALOVÁ	Č. VÝKR.	02
		ORIENTACE	





LEGENDA MÍSTNOSTI 1.NP

ČÍSLO MÍSTN.	NÁZEV MÍSTNOSTI	PLOCHA	OZVL.	POVRCH PODLAHY	POVRCH STĚN A STROPU
1.01	VSTUPNÍ HALA	86,6	P3	POLYURETANOVÁ LITÁ PODL.	POHLEDOVÝ BETON
1.02	PRODEJ VSTUPENEK, ZÁZEMÍ	28,5	P3	POLYURETANOVÁ LITÁ PODL.	POHLEDOVÝ BETON
1.03	PRODEJNA SUVENÝRŮ	15,8	P3	POLYURETANOVÁ LITÁ PODL.	POHLEDOVÝ BETON
1.04	CHODBA	12,0	P3	POLYURETANOVÁ LITÁ PODL.	POHLEDOVÝ BETON
1.05	WC INVALIDA	3,8	P5	KERAMICKÁ DLÁŽBA	KERAM. OBKLAD, POHL. BET.
1.06	WC PŘEDSÍŘ ŽENY	4,2	P5	KERAMICKÁ DLÁŽBA	KERAM. OBKLAD, POHL. BET.
1.07	WC ŽENY	10,7	P5	KERAMICKÁ DLÁŽBA	KERAM. OBKLAD, POHL. BET.
1.08	WC PŘEDSÍŘ MUŽI	3,9	P5	KERAMICKÁ DLÁŽBA	KERAM. OBKLAD, POHL. BET.
1.09	WC MUŽI	8,5	P5	KERAMICKÁ DLÁŽBA	KERAM. OBKLAD, POHL. BET.
1.10	CHODBA	24,0	P2	POLYURETANOVÁ LITÁ PODL.	POHLEDOVÝ BETON
1.11	KANCELÁŘ	12,1	P2	POLYURETANOVÁ LITÁ PODL.	POHLEDOVÝ BETON
1.12	KANCELÁŘ	12,1	P2	POLYURETANOVÁ LITÁ PODL.	POHLEDOVÝ BETON
1.13	KANCELÁŘ	13,1	P2	POLYURETANOVÁ LITÁ PODL.	POHLEDOVÝ BETON
1.14	SCHODIŠŤOVÁ CHODBA	16,1	P2	POLYURETANOVÁ LITÁ PODL.	POHLEDOVÝ BETON
1.15	WC ZAMĚSTNANCÍ	1,7	P5	KERAMICKÁ DLÁŽBA	KERAM. OBKLAD, POHL. BET.
1.16	KUCHYŇ	10,7	P2	POLYURETANOVÁ LITÁ PODL.	POHLEDOVÝ BETON
1.17	AUDITORIUM	120,7	P2	POLYURETANOVÁ LITÁ PODL.	POHLEDOVÝ BETON
1.18	HALA	64,0	P3	POLYURETANOVÁ LITÁ PODL.	POHLEDOVÝ BETON
1.19	ŠATNA	25,0	P3	POLYURETANOVÁ LITÁ PODL.	POHLEDOVÝ BETON
1.20	VÝSTAVNÍ PROSTOR	100,0	P3	POLYURETANOVÁ LITÁ PODL.	POHLEDOVÝ BETON
1.21	SKLAD	25,3	P3	POLYURETANOVÁ LITÁ PODL.	POHLEDOVÝ BETON
1.22	VÝSTAVNÍ PROSTOR-OSVĚTLOVACÍ	49,0	P3	POLYURETANOVÁ LITÁ PODL.	POHLEDOVÝ BETON
1.23	SCHODIŠŤOVÁ CHODBA	36,0	P3	POLYURETANOVÁ LITÁ PODL.	POHLEDOVÝ BETON
1.24	CHODBA	25,0	P3	POLYURETANOVÁ LITÁ PODL.	POHLEDOVÝ BETON
1.25	WC INVALIDA	3,9	P5	KERAMICKÁ DLÁŽBA	KERAM. OBKLAD, POHL. BET.
1.26	WC PŘEDSÍŘ MUŽI	4,6	P5	KERAMICKÁ DLÁŽBA	KERAM. OBKLAD, POHL. BET.
1.27	WC MUŽI	13,7	P5	KERAMICKÁ DLÁŽBA	KERAM. OBKLAD, POHL. BET.
1.28	WC PŘEDSÍŘ ŽENY	6,0	P5	KERAMICKÁ DLÁŽBA	KERAM. OBKLAD, POHL. BET.
1.29	WC ŽENY	11,1	P5	KERAMICKÁ DLÁŽBA	KERAM. OBKLAD, POHL. BET.
1.30	WC ZAMĚSTNANCÍ	3,7	P5	KERAMICKÁ DLÁŽBA	KERAM. OBKLAD, POHL. BET.
1.31	KAVÁRNA	85,0	P2	POLYURETANOVÁ LITÁ PODL.	POHLEDOVÝ BETON
1.32	SKLAD POTRAVIN	4,9	P2	POLYURETANOVÁ LITÁ PODL.	POHLEDOVÝ BETON
1.33	KUCHYŇ	7,1	P2	POLYURETANOVÁ LITÁ PODL.	POHLEDOVÝ BETON

LEGENDA ZNAČEK

- ČERSTVÝ VZDUCH
- ODPADNÍ VZDUCH
- VZT VZDUCHOTECHNICKÁ JEDNOTKA
- STOUPACÍ POTRUBÍ VZDUCHOTECHNIKY

- STUDENÁ VODA
- ⊕ PRŮTOKOVÝ OHŘÍVAČ
- VODA-POŽÁRNÍ
- ⊕ STOUPACÍ POTRUBÍ
- ⊕ HLAVNÍ UZÁVĚR VODY + VODOMĚRNÁ ŠACHTA

- CHLAZENÍ
- VYTÁPĚNÍ
- PŘÍVODNÍ POTRUBÍ
- ODVODNÍ POTRUBÍ
- STĚNOVÉ VYTÁPĚNÍ
- ▨ SÁLAVÉ STROPNÍ VYTÁPĚNÍ
- ⋯ AKTIVOVANÉ BETONOVÉ JÁDRO
- R/S ROZDĚLOVAČ/SBĚRAČ
- ZCH ZÁSOBNÍK CHLADU
- CH CHILLER

- PLYNOVOD
- PK PLYNOVÝ KOTEL
- HUP HLAVNÍ UZÁVĚR PLYNU

- ODVOD KANALIZACE
- ODVOD DEŠŤOVÉ VODY
- AS AKUMULAČNÍ ŠACHTA
- RS REVIZNÍ ŠACHTA
- ČT ČISTIČÍ TVAROVKA

- KABELOVÉ VEDENÍ
- EL PŘÍPOJKOVÁ ELEKTROSRŇ
- HR HLAVNÍ ELEKTRO ROZVADĚČ
- PR PATROVÝ ELEKTRO ROZVADĚČ
- VR VÝTAHOVÝ ROZVADĚČ

PROJEKT MUZEUM OKUPACE		FAKULTA ARCHITEKTURY ČESKÉ VYSOKÉ UČENÍ V PRAZE		
ČÁST TECHNICKÉ ZAŘÍZENÍ STAVBY	FORMÁT	A1		
VÝKRES PŮDORYS 1.NP	MĚŘITKO	1:100		
VEDOUČÍ PRÁCE	DATUM	17. 5. 2023		
ÚSTAV	ROČNÍK	3.		
KONZULTANT	SOUŘADNICOVÝ SYSTÉM	±0,000 = 189,850		
VYPRACOVAL	Č. VÝKR.	03		ORIENTACE
doc. Ing. arch. TOMÁŠ HRADČNÝ		Ing. ZUZANA VYORALOVÁ, Ph. D.		
LENKA SKUBALOVÁ				

LEGENDA MÍSTNOSTI 2.NP

ČÍSLO MÍSTN.	NÁZEV MÍSTNOSTI	PLOCHA	OZN.	POVRCH PODLAHY	POVRCH STĚN A STROPU
2.01	VÝSTAVNÍ PROSTOR	25,3	P4	POLYURETANOVÁ LITÁ PODL.	POHLEDÝVÝ BETON
2.02	VÝSTAVNÍ PROSTOR	27,4	P4	POLYURETANOVÁ LITÁ PODL.	POHLEDÝVÝ BETON
2.03	VÝSTAVNÍ PROSTOR	14,6	P4	POLYURETANOVÁ LITÁ PODL.	POHLEDÝVÝ BETON
2.04	VÝSTAVNÍ PROSTOR	64,0	P4	POLYURETANOVÁ LITÁ PODL.	POHLEDÝVÝ BETON
2.05	VÝSTAVNÍ PROSTOR	25,5	P4	POLYURETANOVÁ LITÁ PODL.	POHLEDÝVÝ BETON
2.06	VÝSTAVNÍ PROSTOR	64,0	P4	POLYURETANOVÁ LITÁ PODL.	POHLEDÝVÝ BETON
2.07	SCHODIŠŤOVÁ CHODBA	14,4	P4	POLYURETANOVÁ LITÁ PODL.	POHLEDÝVÝ BETON
2.08	BADATELNA	17,1	P4	POLYURETANOVÁ LITÁ PODL.	POHLEDÝVÝ BETON
2.09	VÝSTAVNÍ PROSTOR	49,0	P4	POLYURETANOVÁ LITÁ PODL.	POHLEDÝVÝ BETON
2.10	VÝSTAVNÍ PROSTOR	144,0	P4	POLYURETANOVÁ LITÁ PODL.	POHLEDÝVÝ BETON
2.11	SCHODIŠŤOVÁ CHODBA	36,0	P4	POLYURETANOVÁ LITÁ PODL.	POHLEDÝVÝ BETON
2.12	KAVÁRNA	55,0	P4	POLYURETANOVÁ LITÁ PODL.	POHLEDÝVÝ BETON
2.13	VÝSTAVNÍ PROSTOR	64,0	P4	POLYURETANOVÁ LITÁ PODL.	POHLEDÝVÝ BETON

LEGENDA ZNAČEK

- ČISTÝ VZDUCH
- OBPADNÝ VZDUCH
- VZT
- STOUPACÍ POTRUBÍ VZDUCHOTECHNIKY

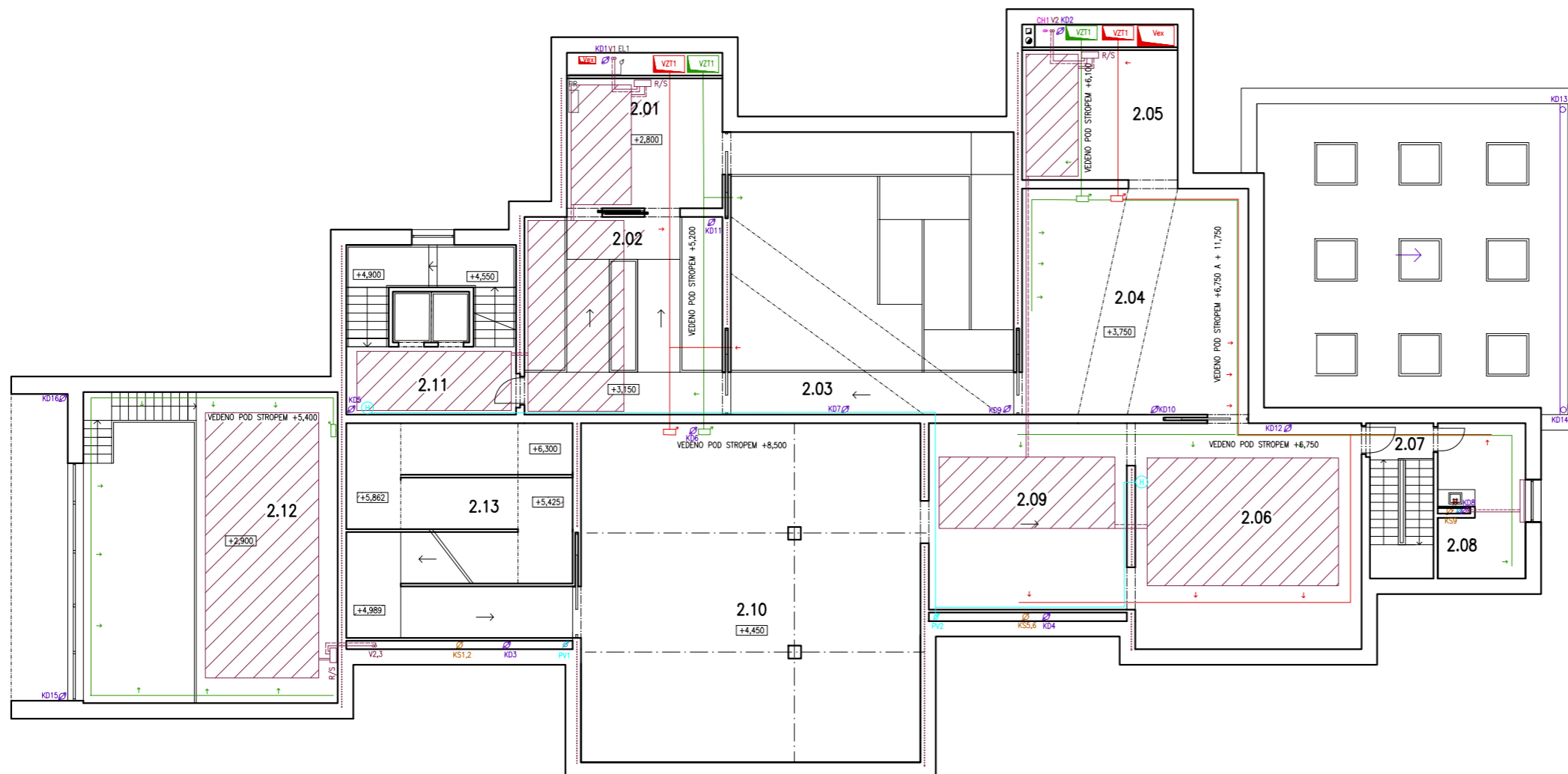
- STUDENÁ VODA
- PRŮTOKOVÝ OHŘIVAČ
- VODA-POŽÁRNÍ
- O STOUPACÍ POTRUBÍ
- O HLAVNÍ UZÁVĚR VODY + VODOMĚRNÁ ŠACHTA

- CHLAZENÍ
- VYTÁPĚNÍ
- PŘÍVODNÍ POTRUBÍ
- ODVODNÍ POTRUBÍ
- STĚNOVÉ VYTÁPĚNÍ
- SALÁVE STROPNÉ VYTÁPĚNÍ
- AKTIVOVANÉ BETONOVÉ JÁDRO
- R/S ROZDĚLOVÁČ/SBĚRAČ
- ZCH ZASOBNIK CHLADU
- CH CHILLER

- PLYNOVOD
- PK PLYNOVÝ KOTEL
- HUP HLAVNÍ UZÁVĚR PLYNU

- ODVOD KANALIZACE
- ODVOD DEŠŤOVÉ VODY
- AS AKUMULAČNÍ ŠACHTA
- RŠ REVIZNÍ ŠACHTA
- ČT ČISTIČÍ TVAROVKA

- KABELOVÉ VEDENÍ
- EL PŘÍPOJKOVÁ ELEKTROSKŘIŤ
- HR HLAVNÍ ELEKTRO ROZVADĚČ
- PR PATROVÝ ELEKTRO ROZVADĚČ
- VR VÝTAHOVÝ ROZVADĚČ



PROJEKT MUZEUM OKUPACE		FAKULTA ARCHITEKTURY ČESKÉ VYSOKÉ UČENÍ V PRAZE		
ČÁST TECHNICKÉ ZAŘÍZENÍ STAVEB	FORMÁT	A1 ZMĚNĚNÁ		
VÝKRES PŮDORYS 2.NP	MĚŘITKO	1:100		
VEDOUČÍ PRÁCE	DATUM	17. 5. 2023		
ÚSTAV	ROČNÍK	3.		
KONZULTANT	SOURADNICOVÝ SYSTÉM	±0,000 = 189,850		
VYPRACOVAL	C. VÝKR.	ORIENTACE		
		04		

LEGENDA MÍSTNOSTÍ

2.NP

ČÍSLO MÍSTN.	NÁZEV MÍSTNOSTI	PLOCHA	OZN.	POVRCH PODLAHY	POVRCH STĚN A STROPU
2.10	VÝSTAVNÍ PROSTOR	144,0	P4	POLYURETANOVÁ LITÁ POOL.	POHLEDOVÝ BETON
2.13	VÝSTAVNÍ PROSTOR	64,0	P4	POLYURETANOVÁ LITÁ POOL.	POHLEDOVÝ BETON

3.NP

ČÍSLO MÍSTN.	NÁZEV MÍSTNOSTI	PLOCHA	OZN.	POVRCH PODLAHY	POVRCH STĚN A STROPU
3.01	SCHODIŠŤOVÁ CHODBA	36,0	P4	POLYURETANOVÁ LITÁ POOL.	POHLEDOVÝ BETON
3.02	VÝSTAVNÍ PROSTOR	49,0	P4	POLYURETANOVÁ LITÁ POOL.	POHLEDOVÝ BETON
3.03	VÝSTAVNÍ PROSTOR	29,7	P4	POLYURETANOVÁ LITÁ POOL.	POHLEDOVÝ BETON
3.04	VÝSTAVNÍ PROSTOR	15,9	P4	POLYURETANOVÁ LITÁ POOL.	POHLEDOVÝ BETON
3.05	VÝSTAVNÍ PROSTOR	29,7	P4	POLYURETANOVÁ LITÁ POOL.	POHLEDOVÝ BETON
3.06	VÝSTAVNÍ PROSTOR	14,1	P4	POLYURETANOVÁ LITÁ POOL.	POHLEDOVÝ BETON
3.07	VÝSTAVNÍ PROSTOR	47,1	P4	POLYURETANOVÁ LITÁ POOL.	POHLEDOVÝ BETON
3.08	VÝSTAVNÍ PROSTOR	16,0	P4	POLYURETANOVÁ LITÁ POOL.	POHLEDOVÝ BETON

LEGENDA ZNAČEK

- ČERSTVÝ VZDUCH
- ODPADNÍ VZDUCH
- VZDUCHOTECHNICKÁ JEDNOTKA
- STOUPACÍ POTRUBÍ VZDUCHOTECHNIKY


- STUĐENÁ VODA
- ⊕ PRŮTOKOVÝ OHŘÍVAČ
- VODA-POŽÁRNÍ
- ⊕ STOUPACÍ POTRUBÍ
- ⊕ HLAVNÍ UZÁVĚR VODY + VODOMĚRNÁ ŠAHTA

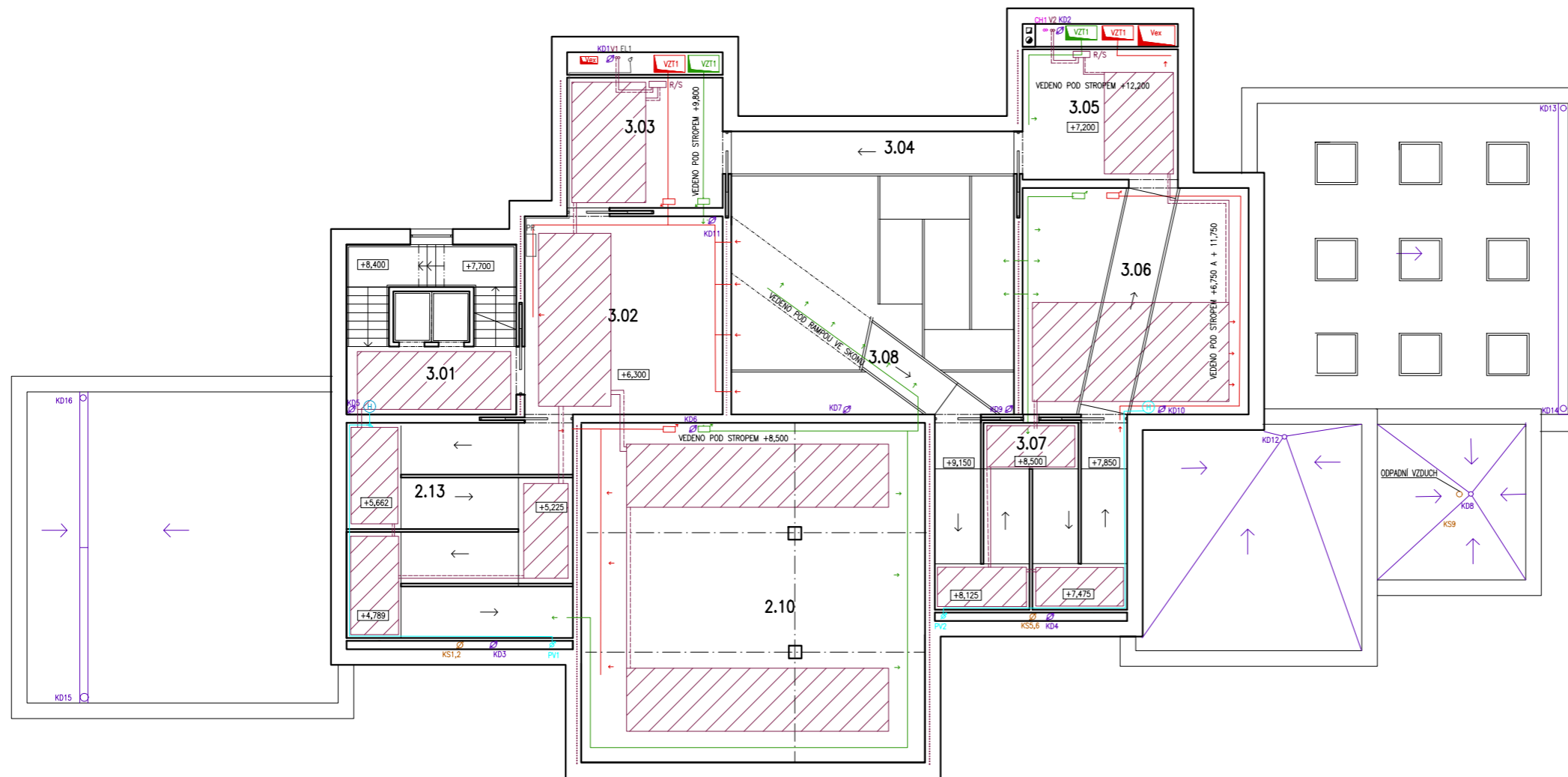
- CHLAZENÍ
- VYTÁPĚNÍ
- PŘÍVODNÍ POTRUBÍ
- ODVODNÍ POTRUBÍ
- STĚNOVÉ VYTÁPĚNÍ
- ▨ SÁLAVÉ STROPNÍ VYTÁPĚNÍ
- AKTIVOVANÉ BETONOVÉ JÁDRO
- R/S ROZDĚLOVAČ/SBĚRAČ
- ZCH ZÁSOBNÍK CHLADU
- CH CHILLER

- PLYNOVOD
- PK PLYNOVÝ KOTEL
- HUP HLAVNÍ UZÁVĚR PLYNU

- ODVOD KANALIZACE
- ODVOD DEŠŤOVÉ VODY
- AŠ AKUMULAČNÍ ŠAHTA
- RŠ REVIZNÍ ŠAHTA
- ČT ČISTIČÍ TVAROVKA

- KABELOVÉ VEDENÍ
- EL PŘÍPOJKOVÁ ELEKTROSKŘÍŇ
- HR HLAVNÍ ELEKTRO ROZVADĚČ
- PR PATROVÝ ELEKTRO ROZVADĚČ
- VR VÝTAHOVÝ ROZVADĚČ

PROJEKT MUZEUM OKUPACE		FAKULTA ARCHITEKTURY ČESKÉ VYSOKÉ UČENÍ V PRAZE	
ČÁST TECHNICKÉ ZAŘÍZENÍ STAVEB	FORMÁT MĚŘITKO	A1 ZMENŠENÁ 1:100	
VÝKRES PŮDORYS 3.NP	DATUM ROČNÍK	17. 5. 2023 3.	
VEDOUcí PRÁCE doc. Ing. arch. TOMÁŠ HRADECŇVÝ	SOUŘADNICOVÝ SYSTÉM Č. VŠKR.	±0,000 = 189,850 05	
ŮSTAV NAVRHOVÁNÍ I	ORIENTACE		
KONZULTANT Ing. ZUZANA VYORALOVÁ, Ph. D.			
VYPRACOVAL LENKA ŠKUBALOVÁ			



LEGENDA MÍSTNOSTI

3.NP					
ČÍSLO MÍSTN.	NÁZEV MÍSTNOSTI	PLOCHA	OZN.	POVRCH PODLAHY	POVRCH STĚN A STROPU
3.05	VÝSTAVNÍ PROSTOR	29,7	P4	POLYURETANOVÁ LITÁ PODL.	POHLEDOVÝ BETON
3.06	VÝSTAVNÍ PROSTOR	14,1	P4	POLYURETANOVÁ LITÁ PODL.	POHLEDOVÝ BETON
3.07	VÝSTAVNÍ PROSTOR	47,1	P4	POLYURETANOVÁ LITÁ PODL.	POHLEDOVÝ BETON
3.08	VÝSTAVNÍ PROSTOR	16,0	P4	POLYURETANOVÁ LITÁ PODL.	POHLEDOVÝ BETON

4.NP					
ČÍSLO MÍSTN.	NÁZEV MÍSTNOSTI	PLOCHA	OZN.	POVRCH PODLAHY	POVRCH STĚN A STROPU
4.01	VÝSTAVNÍ PROSTOR	49,0	P4	POLYURETANOVÁ LITÁ PODL.	POHLEDOVÝ BETON
4.02	SCHODIŠŤOVÁ CHODBA	36,0	P4	POLYURETANOVÁ LITÁ PODL.	POHLEDOVÝ BETON
4.03	VÝSTAVNÍ PROSTOR-TERASA	144,0	ST2	BETONOVÁ DLAŽBA	-

LEGENDA ZNAČEK

- ČERSTVÝ VZDUCH
- ODPADNÍ VZDUCH
- VZT VZDUCHOTECHNICKÁ JEDNOTKA
- STOUPACÍ POTRUBÍ VZDUCHOTECHNIKY

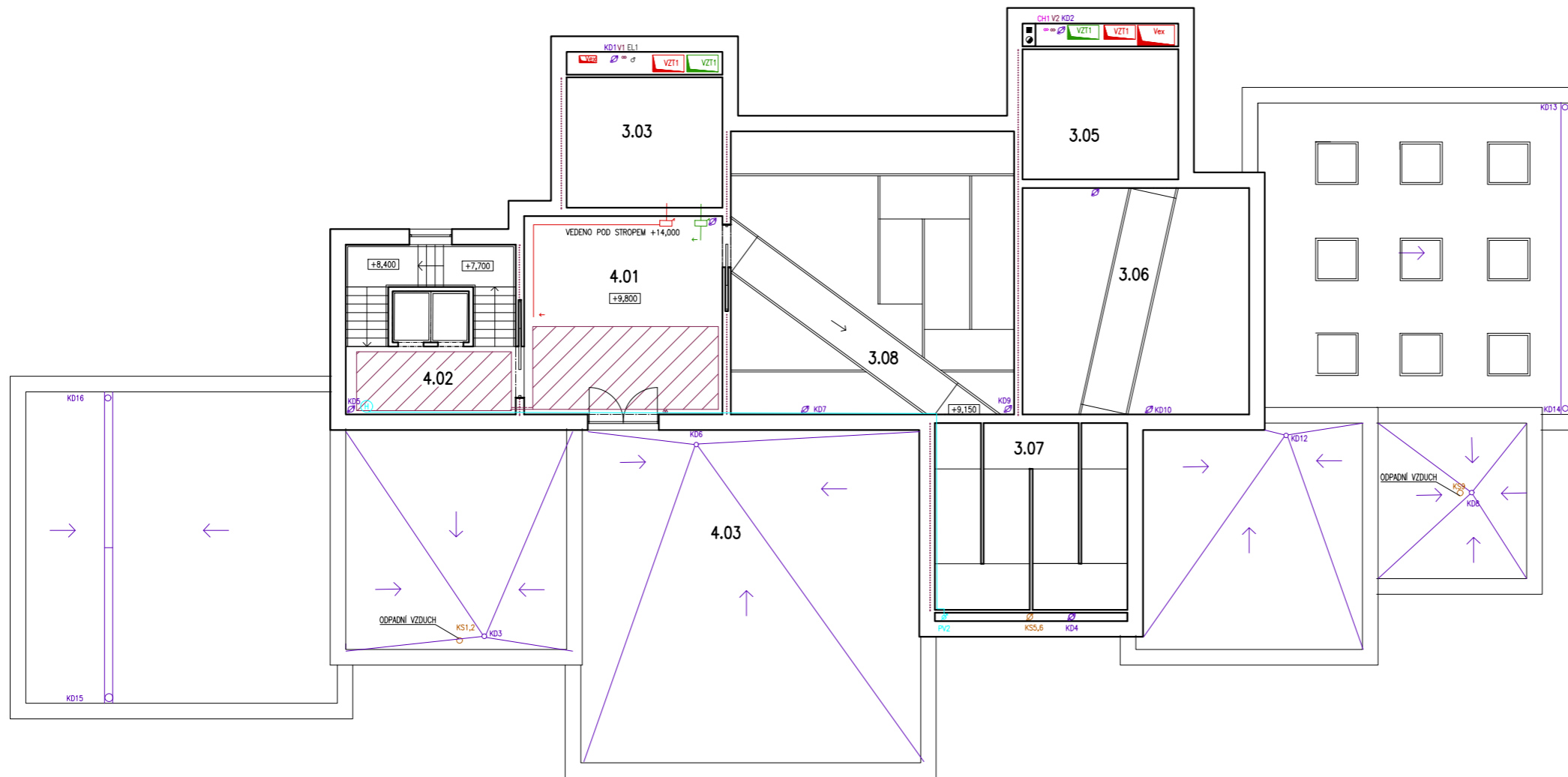
- STUDENÁ VODA
- P PRŮTOKOVÝ CHRÁVIČ
- VODA-POŽÁRNÍ
- STOUPACÍ POTRUBÍ
- HLAVNÍ UZÁVĚR VODY + VODOMĚRNÁ ŠACHTA

- CHLAZENÍ
- VYTÁPĚNÍ
- PŘÍVODNÍ POTRUBÍ
- ODVODNÍ POTRUBÍ
- STĚNOVÉ VYTÁPĚNÍ
- SÁLAVÉ STROPNÍ VYTÁPĚNÍ
- AKTIVOVANÉ BETONOVÉ JÁDRO
- R/S ROZDĚLOVÁČ/SBĚRAČ
- ZCH ZÁSOBNÍK CHLADU
- CH CHILLER

- PLYNOVOD
- PK PLYNOVÝ KOTEL
- HUP HLAVNÍ UZÁVĚR PLYNU

- ODVOD KANALIZACE
- ODVOD DEŠŤOVÉ VODY
- AŠ AKUMULAČNÍ ŠACHTA
- RŠ REVIZNÍ ŠACHTA
- ČT ČISTIČI TVAROVKA

- KABELOVÉ VEDENÍ
- EL PŘÍPOJKOVÁ ELEKTROSKŘIŇ
- HR HLAVNÍ ELEKTRO ROZVADĚČ
- PR PATROVÝ ELEKTRO ROZVADĚČ
- VR VÝTAHOVÝ ROZVADĚČ



PROJEKT MUZEUM OKUPACE	FAKULTA ARCHITEKTURY ČESKÉ VYSOKÉ UČENÍ V PRAZE	
ČÁST TECHNICKÉ ZAŘÍZENÍ STAVEB	FORMÁT MĚŘITKO	A1 ZMENŠENÁ 1:100
VÝKRES PŮDORYS 4.NP	DATUM ROČNÍK	17. 5. 2023 3.
VEDOUČÍ PRÁCE doc. Ing. arch. TOMÁŠ HRADEČNÝ	SOUŘADNICOVÝ SYSTÉM	±0,000 = 189,850
ÚSTAV NAVŘHOVÁNÍ I	Č. VÝKR.	ORIENTACE
KONZULTANT Ing. ZUZANA VYORALOVÁ, Ph. D.	06	
VYPRACOVAL LENKA ŠKUBALOVÁ		



ZÁSADY ORGANIZACE VÝSTAVBY

PROJEKT Muzeum okupace

MÍSTO STAVBY park na Klárově, Praha 1

DATUM 3. 4. 2001

VYPRACOVALA Lenka Škubalová

VEDOUCÍ PRÁCE doc. Ing. arch. Tomáš Hradečný

KONZULTANT: Ing. Veronika Sojková, Ph.D.

D.5 ZÁSADY ORGANIZACE VÝSTAVBY

D.5.1 Technická zpráva

- D.5.1.1 Základní údaje o stavbě
- D.5.1.2 Základní charakteristika staveniště
- D.5.1.3 Návrh postupu výstavby
- D.5.1.4 Návrh zajištění a odvodnění stavební jámy
- D.5.1.5 Návrh zdvihacího prostředku, výrobních, montážních a skladovacích ploch
- D.5.1.6 Návrh trvalých záborů staveniště
- D.5.1.7 Ochrana životního prostředí
- D.5.1.8 Rizika a zásady BOZP

D.5.2 Výkresová část

- D.5.2.1 Celková koordinační situace 1:250
- D.5.2.2 Celková situace stavby 1:250

D.5.1 Technická zpráva

D.5.1.1 Základní údaje o stavbě

Stavbou je nová budova Muzea okupace v Praze 1 na Klárově.

Muzeum je tvořeno několika hranoly o různých výškových úrovních, každé dosahuje jiného počtu podlaží. Rozmezí se však pohybuje od 1.PP do 4.NP, od -3,500 m do 9,800 m. V přízemí se nachází kromě zázemí a výstavního sálu i auditorium a kavárna, ve vyšších podlažích pokračují pouze výstavní prostory, podzemní podlaží slouží k zásobování a skladování.

Konstrukční systém je obousměrný stěnový z monolitického železobetonu. Vertikální nosné konstrukce mají tloušťku 300 mm, střední nosné stěny i obvodové. Sloupy v podzemním podlaží mají rozměr 300 x 300 mm. Stropy mají tloušťku 250 mm, stejně jako stěny jsou navrženy monolitické vetknuté z železobetonu. Všechna schodiště jsou taktéž monolitické železobetonové. Střešní konstrukce se liší podle rozponu. Jedna z ploch je navržena pochůzná, zbytek nepochůzná. Navrhují skladby s klasickým pořadím vrstev s přizpůsobením konkrétnímu hranolu, 3 střechy jsou i buď úplně nebo částečně proskleny. Obvodový plášť je tvořen kontaktním zateplovacím systémem s tepelnou izolací EPS a vnější fasádou z pohledového betonu. Nenosné konstrukce jsou taktéž z monolitického železobetonu.

D.5.1.2 Základní charakteristika staveniště

Nachází se v parku naproti vstupu do metra Malostranská. Terén je spíše rovinatý, v rámci budovy stoupne pouze o cca 1,1 m směrem od řeky Vltavy. Samostatně stojící budova vyčnívá mezi zástavbou svým moderním vzhledem. V okolí se nachází Klárův ústav, hotel Klarinn, hotel Klárov, vstup do metra Malostanská a Valdštejnská jízdárna. Objekt výškově nepřevyšuje okolní budovy, převážně linii v ulici U Železné lávky. Pozemek nezasahuje do žádného ochranného pásma a stavbou nebude žádné nové vytvořeno.

D.5.1.3 Návrh postupu výstavby

TAB. č. 1- ROZDĚLENÍ NA STAVEBNÍ OBJEKTY

ČÍSLO SO	NÁZEV SO	TECHNOLOGICKÁ ETAPA	KONSTRUKČNĚ VÝROBNÍ SYSTÉM
SO 01	Hrubé terénní úpravy		
SO 02	Budova muzea	Zemní konstrukce	Stavební jáma zajištěna svahováním a pažením
		Základové konstrukce	Základová monolitická ŽB deska
		Hrubá spodní stavba	Stěnový monolitický ŽB systém Monolitické ŽB stropy Monolitické ŽB schodiště Monolitické ŽB sloupy
		Hrubá vrchní stavba	Stěnový monolitický ŽB systém Monolitické ŽB stropy Monolitická ŽB schodiště a rampy
		Střešní konstrukce	Ploché střechy ŽB nepochozí 1x plochá střecha ŽB pochozí 1x celoprosklená střecha 2x kombinace prosklení a ŽB střešní konstrukce
		Hrubé vnitřní konstrukce	hrubé podlahy kovové zárubně rozvody TZB Monolitické ŽB stěny Montované betonové příčky
		Úprava povrchů	Kontaktní zateplovací systém Omítky klempířské prvky
	Dokončovací konstrukce	Obklady Podhledy Podlahy Nátěry Malby TZB osazení zábradlí parapety	
SO 03	Vozovka		
SO 04	Chodník		
SO 05	Přípojka vody		
SO 06	Přípojka elektrického vedení		
SO 07	Přípojka kanalizace		
SO 08	Přípojka plynu		
SO 09	Čisté terénní úpravy		

D.5.1.4 Návrh zajištění a odvodnění stavební jámy

Stavební jáma vzhledem k poměrně rozměrnému pozemku a jelikož nesousedí s žádným objektem, nýbrž pouze silnicemi, je navržena svahováním. Pouze v jednom případě jsem navrhla záporové pažení kvůli velké blízkosti silnici profily IPE300 v modulu 1,5m.

Zemina je třídy těžitelnosti 1, hladina podzemní vody se nachází v nadmořské výšce 182,150 m n.m. Relativní úroveň ±0,000 je v projektu uvedena jako + 189,850 m n.m. B . p. v. Průzkum neupozorňuje na radonové riziko a pozemek se nenachází v žádném ochranném pásmu ani záplavovém území. Největší hloubka stavební jámy se dostává na úroveň -4,450, takže se nepředpokládá zvýšená hladina vody. Srážková voda bude ze stavební jámy odvodněna pomocí drenáže. Vytěžená zemina bude uskladněna na jižní straně pozemku a následně využita.

D.5.1.5 Návrh zdvihacího prostředku, výrobních, montážních a skladovacích ploch

Na stavenišťe navrhuji věžový jeřáb SAEZ TL-50-5, který má dosah výložníku nejvýše 50 metrů, nosnost maximálně 5 tun a maximální výšku zdvihu 43,7 m. Jeřáb je umístěn ve stavební jámě s dostatečnými vzdálenostmi od budoucího objektu.

Nejtěžším břemenem podle následující tabulky je betonářský koš s betonem o celkové váze 1,375 t, jelikož jeřám svou největší vzdálenost 40 m unese až 1,7 kg, tak z toho vyplývá, že vyhovuje.

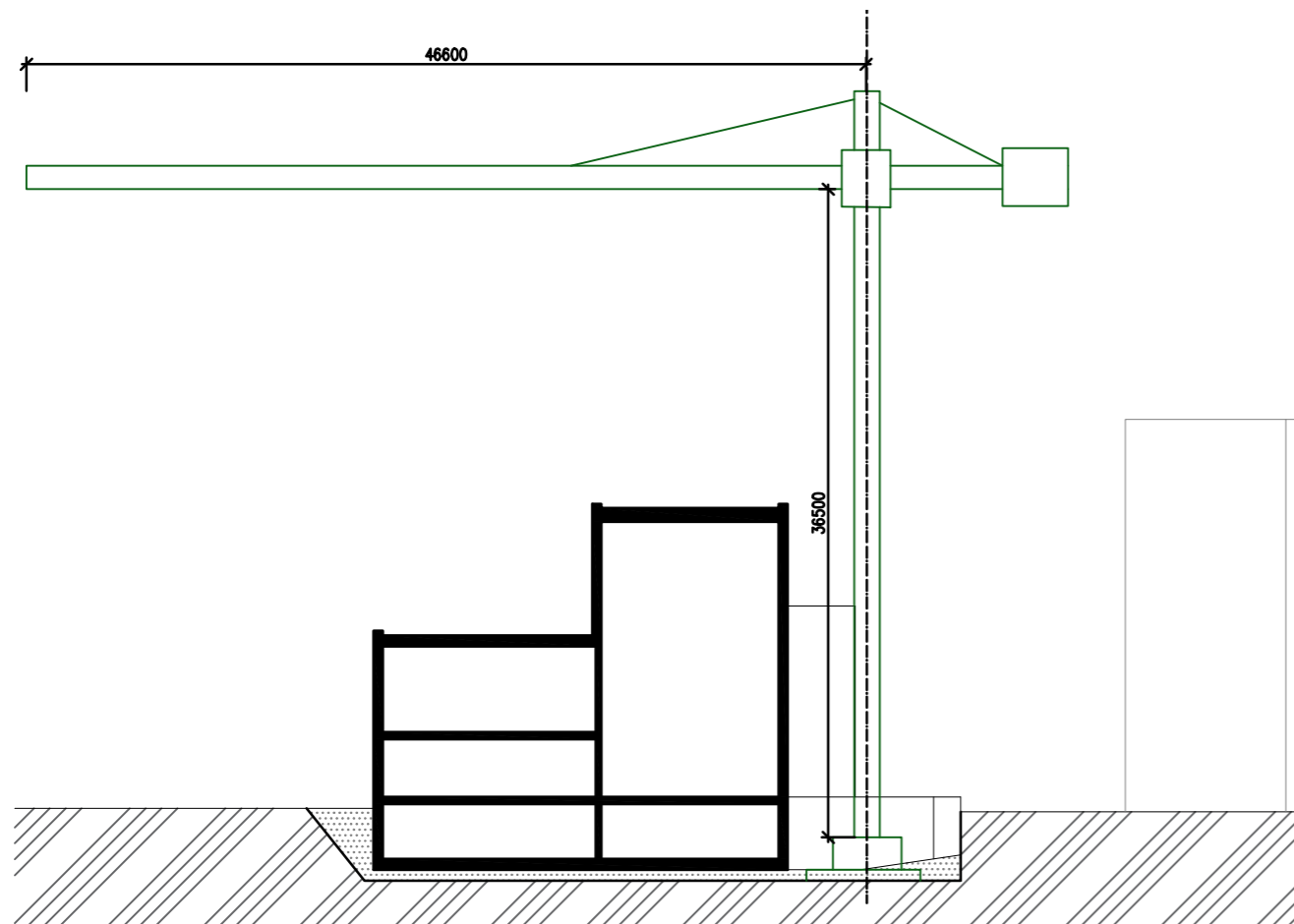
TAB. č. 2- BŘEMENA

BŘEMENO	HMOTNOST (t)	VZDÁLENOST (m)
Střešní nosník	0,835	30,4 VYHOVUJE
Bednění (nejtěžší stojna)	0,023	38,7 VYHOVUJE
Betonářský koš 0,5 m3	0,125	38,7 VYHOVUJE
Beton 0,5 m3	1,250	1,375
Skleněné panely střecha	0,030	37,0 VYHOVUJE

OBR. č. 1- POSOUZENÍ ZVOLENÉHO ZDVIHACÍHO PROSTŘEDKU



OBR. č. 2- ŘEZ JEŘÁBEM



Navrhuji bednění společné pro stěny, stropy i sloupy, přesněji PERI DUO. Jedná se o bednění z polymerů, což výrazně snižuje jejich váhu, jelikož se jedná o lehký materiál. Panely DUO lze osazovat svisle i vodorovně, mohou být bedněny stěny, stropy, základy, průvlaky i sloupy. Také všechny díly příslušenství, jako jsou klipy a rohy, jsou zkonstruovány tak, aby bylo možné jejich univerzální použití. Počet různých systémových konstrukčních dílů je tak minimalizován. Hmotnosti zvolených panelů se pohybují do 17,1 kg, což je největší z nich o rozměrech 135 cm x 60 cm.

Zvolený betonářský koš FE Florian Eichinger má objem 0,5 m³. Jedná se o kuželový koš na beton, který má vyústění pouze středem, má nízkou hmotnost a další výhodou je nízká hrana koše pro plnění. Je také vhodný i jako koš pro sypké materiály. Betonářský koš je navržen nejbližší jeřábu, přesněji ve vzdálenosti 21,9 m.

Beton bude dovážen nákladními vozy. Nejbližší betonárnou je marbeton CZ, s.r.o. ve vzdálenosti 2,4 km. Doprava betonu z betonárny na staveniště zabere 6 minut.

Navržené skladovací plochy jsou umístěny na jižní straně pozemku. Navrhuji skladovací plochy pro bednění, výztuž a lešení. V návaznosti na vedlejší skladovací plochy jsou navrženy plochy pro montáž bednění a výztuže a plocha pro čištění bednění. Na staveništi je taktéž vyhrazen prostor pro ukládání odpadu, staveništní suti a také zeminy. V bezprostřední blízkosti vjezdu se nachází vránice a další potřebné staveništní buňky.

VÝPOČTY

ZÁBĚRY PRO BETONÁŘSKÉ PRÁCE - VODOROVNÉ

560,8 m² = strop pro „typické podlaží“

Tloušťka betonu = 0,25 m

Objem betonu na strop = 560,8 m² x 0,25 m = 140,2 m³

Otočka jeřábu = 5 minut

1 hodina = 12 otoček

1 směna (8 hodin) = 96 otoček

Vybraný betonářský koš = 0,5 m³

Maximum betonu v 1 směně: 96 x 0,5 = 48 m³

Množství betonu pro typické patro: 140,2 m³

Počet záběrů: 140,2/48 = 2,9 => 3 záběry

ZÁBĚRY PRO BETONÁŘSKÉ PRÁCE - SVISLÉ

Objem betonu střední nosné stěny = 88,6 x 0,3 x 3,3 = 87,78 m³

Objem betonu obvodové stěny = 154,2 x 0,3 x 3,3 = 152,67 m³

Návrh = 7 záběrů

VÝPOČET SKLADOVACÍCH PLOCH

SVISLÉ => Největší záběr stěna = 89,39 m

Výška stěny = 3,3 m

NÁVRH => (2 x 1,35) + 0,6 => 2x panel 1,35x60 a 1 x panel 60x60

Panel 135x60 = 298 x 2 = 596 kusů (1 kus 17,1 kg)

Panel 60x60 = 298 x 1 = 298 kusů (1 kus 8,16 kg)

Sloupy => na jeden sloup je potřeba 8x135x45 a 4x45x60

Panel 135x45 = 8 x 4 = 32 kusů (1 kus 14,2 kg)

Panel 45x60 = 4 x 4 = 16 kusů (1 kus 6,69 kg)

Vodorovné => Největší plocha = 191,35 m²

231,4/(1,35x0,6) = 236 kusů panelů 1,35 x 0,6

Na svislé konstrukce je potřeba větší počet panelů, proto navrhuji počet kusů podle něj.

POTŘEBA USKLADNIT:

1 záběr =>596 kusů 135x60

298 kusů 60x60

32 kusů 135x45

16 kusů 45x60

Uskladníme cca 1,5 záběru =

900 kusů 135x60

450 kusů 60x60

32 kusů 135x45

16 kusů 45x60

Bednění na sloupy nemusí uskladňovat ve větším počtu

Panely jsou tlusté 100 mm tzn., že můžu na sebe dát do výšky 1,5 m až 15 panelů

Podpěrné hlavy= RS 450 (délka vytažení 2,8 – 4,5 m), hmotnost 1 kus 23 kg

Potřebuju přibližně 1,5 stojny na 1 panel

Potřeba uskladnit 237 x 1,5 = 356 kusů

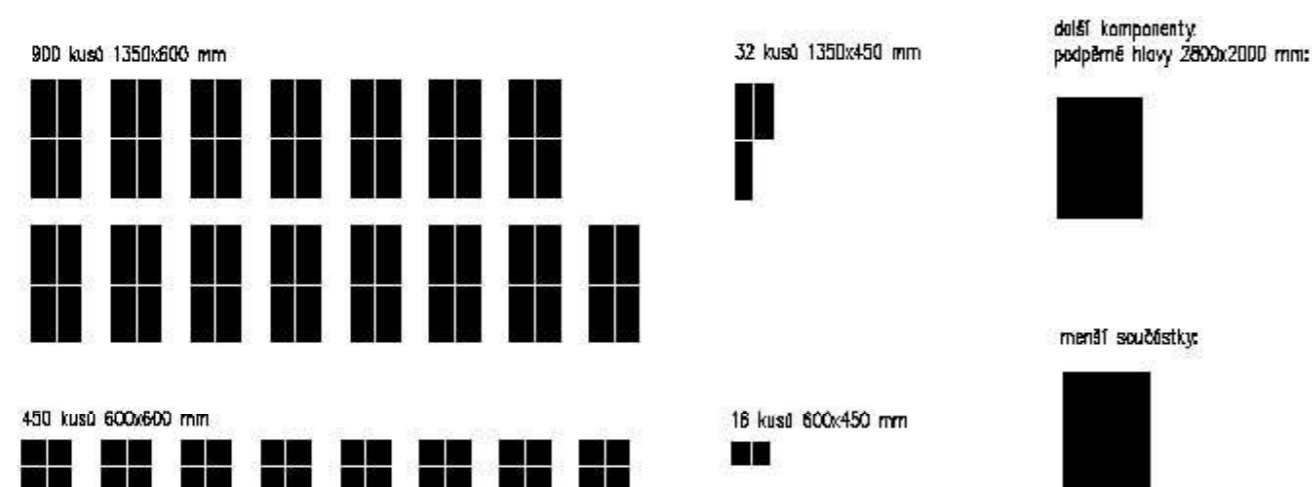
Uskladním 1,5 záběru => 429 x 1,5 = 540 kusů

Další komponenty:

Stěnové držáky, KLIP držáky na spojování panelů

Další menší součásti: pracovní vidlice, matice, zátky...

OBR. č. 3- SCHÉMA ROZMÍSTĚNÍ BEDNĚNÍ



D.5.1.6 Návrh trvalých záborů staveniště

Hranice staveniště je zmenšena asi na polovinu parku na Klárově, během výstavby se může podle nároků zmenšovat i zvětšovat díky velkému pozemku určenému k výstavbě. Plocha staveniště nezasahuje do okolních parcel.

Vjezd na staveniště je zajištěn z ulice Klárov naproti vstupu do metra Malostranská a výjezd umožněn z druhé strany do ulice U Železné lávky. Materiál bude na staveniště dovážen nákladními vozy.

Napojení na zdroj vody bude z ulice U Železné lávky a na zdroj elektřiny z ulice Klárov. Napojení bude umožněno v místě budoucích přípojek.

D.5.1.7 Ochrana životního prostředí

OCHRANA ZELENĚ

Staveniště se nenachází v chráněném území. Stromy a keře budou odstraněny v době jejich vegetačního klidu. Po dokončení prací bude na místě staveniště vyset trávnik. Během prací budou chráněny dva stromy nacházející se na pozemku.

OCHRANA OVZDUŠÍ

Během výstavby musí být zamezeno šíření prachu a nečistot do ovzduší. Musí být zajištěno dostatečné čištění obslužných komunikací. Prašnost bude zamezena kropením a zakrýváním stavebních materiálů. Staveniště bude pravidelně uklíženo.

OCHRANA PŮDY

Vykopaná zemina bude uskladněna na staveništi. Znečištěná půda ropnými látkami bude po skončení prací odvezena a ekologicky zlikvidována. Musí být zamezeno odtoku cementových produktů a dalších škodlivých látek do půdy.

OCHRANA PODZEMNÍCH A POVRCHOVÝCH VOD

Při omývání strojů a bednění nesmí dojít k úniku znečištěné vody, proto bude tahle činnost prováděna na místech určených a zajištěným proti úniku. Veškerá znečištěná voda musí být odčerpána a následně ekologicky zlikvidována.

OCHRANA PŘED HLUKEM A VIBRACEMI

Limity hluku se budou řídit zákonem č. 258/2000 Sb. a nařízením vlády č. 148/2006 Sb. Limit hluku při probíhajících pracích nesmí překročit 65 dB a bude jemu zabráněno v nočních hodinách od 22 do 6 h, kdy nesmí probíhat zvláště hlučné práce. V mimořádných situacích lze požádat o výjimku, kterou udělí příslušný úřad. Doprava materiálu nebude probíhat v dopravní špičce, ale v klidnějších dopravních hodinách.

OCHRANA POZEMNÍCH KOMUNIKACÍ

Před výjezdem vozidel musí být jejich pneumatiky ostříkány vodou pomocí tlakové čistící zóny. Před vjezdem a výjezdem ze staveniště se umístí dopravní značka „POZOR VÝJEZD ZE STAVENIŠTĚ“.

OCHRANA KANALIZACE

Při omývání pracovních nástrojů nesmí vést k vypuštění stavebního odpadu do kanalizačního systému. Nebezpečný odpad bude označen štítkem a pravidelně odvážen k recyklaci.

D.3.1.8 Rizika a zásady BOZP

Při provádění stavby je nutné dodržovat bezpečnostní předpisy a používat ochranné pracovní pomůcky. Při přípravné fázi stavby je nutno zajistit koordinátora BOZP a plán BOZP u stavby, kde budou prováděny v průběhu realizace práce se zvýšeným rizikem na základě zákona č.309/2006 Sb. a nařízení vlády č.362/2005 Sb. a č.591/2006 Sb.

V případě nepříznivého počasí, při kterém nebude možné vykonávat stanovenou činnost, bude práce pozastavena do doby, dokud se situace nezlepší.

Staveniště musí být zabezpečené proti vniknutí nepovolaných osob oplocením do výšky 1,8 m a taky pro zabránění šíření prachu a nečistot mimo hranice staveniště. V prostoru staveniště je povinnost nošení ochranné přilby. Vchody a vjezdy musí být uzamykatelné a musí být opatřeny značením proti vstupu nepovolaným osobám, značení musí být zřetelné i za snížené viditelnosti.

Stavební jáma bude ohraničena zábradlím ve výšce 1,1 m ve vzdálenosti 300 mm od hrany výkopu. Vstup do stavební jámy je umožněn z východní strany v místě budoucího vjezdu do 1.PP, z ostatních stran bude zřízen vstup pomocí žebříků.

Pro práce ve výškách bude využíváno lešení, jehož součástí bude zábradlí. Pokud nebude možné zajistit ochrannou konstrukci, budou dělníci opatřeni jištěním proti pádu z výšky.

Materiál, nářadí a pomůcky musí být uloženy tak, aby byly zajištěny proti pádu. Manipulace s břemeny, stroji a dopravními prostředky na stave ništi nesmí ohrozit bezpečnost ani zdraví osob. Mimo prostor staveniště je zakázána manipulace s jeřábem



LEGENDA

- NOVÝ OBJEKT
- BOURANÉ OBJEKTÝ
- STÁVAJÍCÍ OBJEKTY
- ELEKTRICKÉ VEDENÍ
- PLYNOVOD
- VODOVOD
- KANALIZACE

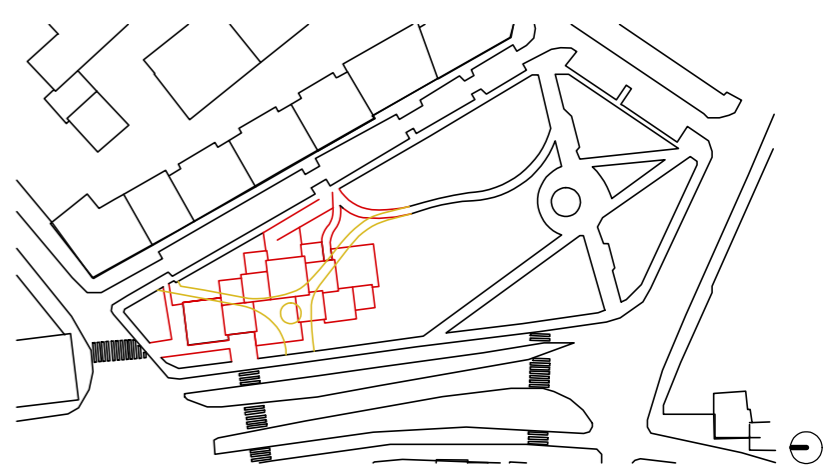
STAVEBNÍ OBJEKTY

- SO 01 HRUBÉ TERÉNNÍ ÚPRAVY
- SO 02 BUDOVA MUZEA
- SO 03 VOZOVKA
- SO 04 CHODNÍK
- SO 05 VODOVODNÍ PŘÍPOJKA
- SO 06 ELEKTRICKÁ PŘÍPOJKA
- SO 07 KANALIZAČNÍ PŘÍPOJKA
- SO 08 PŘÍPOJKA PLYNU
- SO 09 ČISTÉ TERÉNNÍ ÚPRAVY

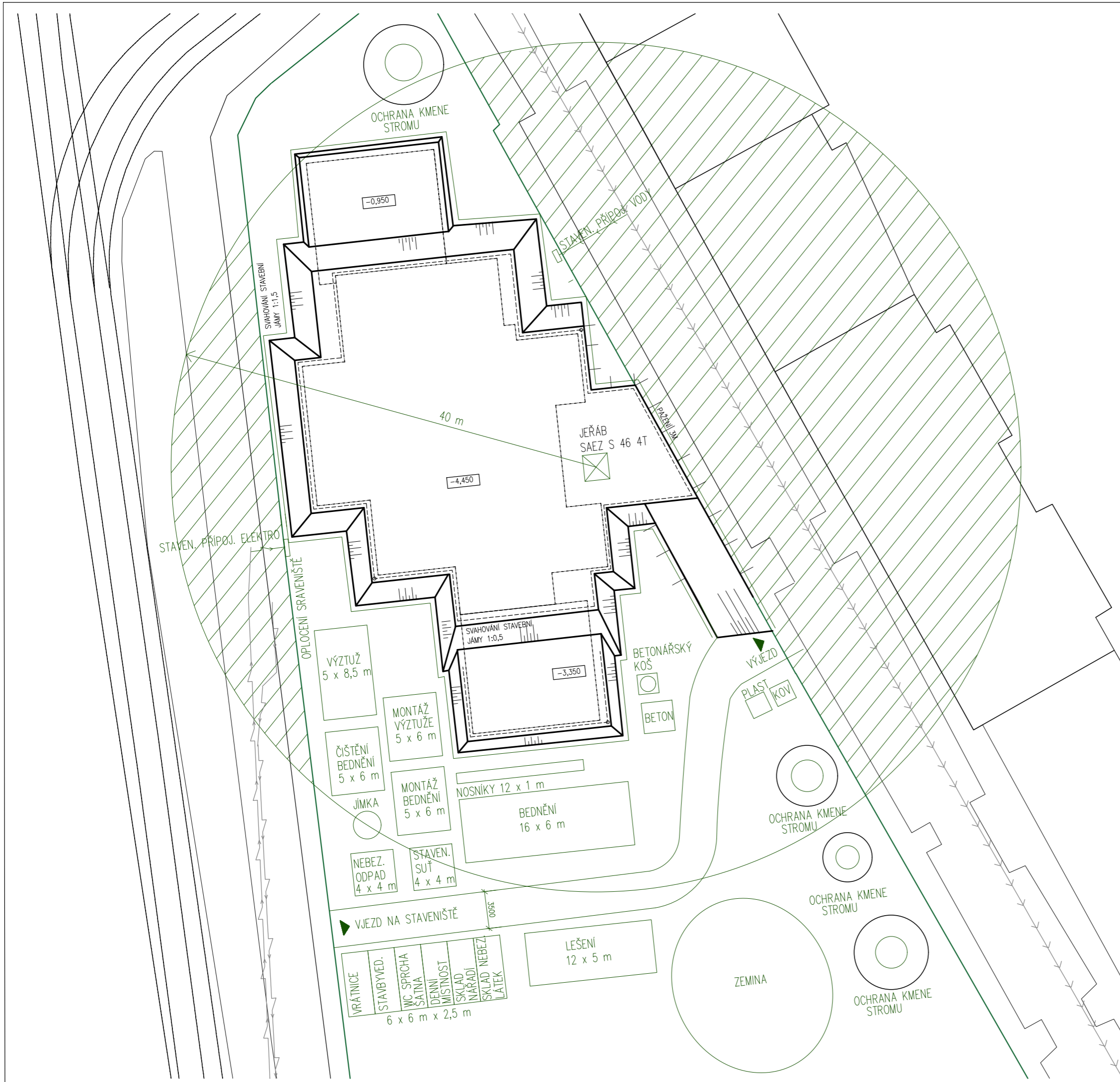
BOURANÉ OBJEKTY

- BO 01 CHODNÍK
- BO 02 ZELEŇ

UMÍSTĚNÍ OBJEKTU 1:1500



PROJEKT		FAKULTA ARCHITEKTURY ČESKÉ VYSOKÉ UČENÍ V PRAZE		
MUZEUM OKUPACE				
ČÁST	ORGANIZACE VÝSTAVBY	FORMÁT	A3	
		MĚŘITKO	1:250	
VÝKRES	SITUACE	DATUM	28. 4. 2023	
		ROČNÍK	3.	
VEDOUcí PRÁCE	doc. Ing. arch. TOMÁŠ HRADEČNÝ	SOUŘADNICOVÝ SYSTÉM	±0,000 = 189,850	
ÚSTAV	NAVRHOVÁNÍ I	Č. VÝKR.	01	ORIENTACE
KONZULTANT	Ing. VERONIKA SOJKOVÁ, Ph.D.			
VYPRACOVAL	LENKA ŠKUBALOVÁ			



LEGENDA

- PŮDORYS OBJEKTU
- STÁVAJÍCÍ OBJEKTY
- VEŘEJNÁ KOMUNIKACE
- STAVEBNÍ JÁMA
- DRENÁŽ NA DEŠŤOVOU VODU
- ZÁKAZ MANIPULACE S BŘEMENEM
- ZAŘÍZENÍ STAVENIŠTĚ
- VJEZD A VÝJEZD NA STAVENIŠTĚ
- PŘÍPOJKA ELEKTŘINY
- PŘÍPOJKA VODY
- ZÁKLADNA JEŘÁBU
- BETONÁŘSKÝ KOŠ
- STAVEBNÍ BUŇKA
- OPLOCENÍ STAVENIŠTĚ
- OPLOCENÍ STAVEBNÍ JÁMY

PROJEKT MUZEUM OKUPACE		FAKULTA ARCHITEKTURY ČESKÉ VYSOKÉ UČENÍ V PRAZE		
ČÁST ORGANIZACE VÝSTAVBY	FORMÁT 1:250	A3		
VÝKRES STAVENIŠTĚ	DATUM 28. 4. 2023	ROČNÍK 3.		
VEDOUCÍ PRÁCE doc. Ing. arch. TOMÁŠ HRADEČNÝ	SOUŘADNICOVÝ SYSTÉM ±0,000 = 189,850			
ÚSTAV NAVRHOVÁNÍ I	Č. VÝKR. 02	ORIENTACE 		
KONZULTANT Ing. VERONIKA SOJKOVÁ, Ph.D.				
VYPRACOVAL LENKA ŠKUBALOVÁ				



INTERIÉR

PROJEKT Muzeum okupace
MÍSTO STAVBY park na Klárově, Praha 1
DATUM 3. 4. 2001
VYPRACOVALA Lenka Škubalová
VEDOUČÍ PRÁCE doc. Ing. arch. Tomáš Hradečný
KONZULTANT: doc. Ing. arch. Tomáš Hradečný

D.6 INTERIÉR

D.6.1 Technická zpráva

- D.6.1.1 Charakteristika řešeného prostoru
- D.6.1.2 Materiálové řešení prostoru
- D.6.1.3 Zařízení prostoru

D.6.2 Výkresová část

- D.6.2.1 Půdorys a řez kavárny 1:25
- D.6.2.2 Půdorys a řez pultu 1:25
- D.6.2.3 Pohledy pultu 1:25

D.6.1 Technická zpráva

D.6.1.1 Charakteristika řešeného prostoru

V severní části muzea se nachází jeden hranol vyhrazený pro kavárnu. Vstupů je hned několik, 2 vnější a jeden propojen přes vstupní halu muzea. Jedná se o dvoupatrovou kavárnu, v přízemí se nachází bar, zázemí a prostory pro zákazníky, ve druhém už jsou pouze místa vyhrazená zákazníkům.

Muzeum se nachází na pražském Klárově, z kavárny je přímý přístup k metru a zastávce Malostranská. Kavárna zákazníkům nabízí výhled na Pražský hrad.

D.6.1.2 Materiálové řešení prostoru

Charakter kavárny zůstává podobný jako muzea, stěny i strop ponechávám jako pohledový beton s přiznanými rozvody, hlavně vzduchotechniky. Na podlahu volím polyuretanovou litou podlahu, která zůstává stejná i v rámci muzea.

AKUSTIKA

Pohlednový beton je hodně tvrdý a odrazivý materiál a tudíž zvuk nepohlcuje, proto se snažím volit další materiály s rozvahou. Polyuretanová litá podlaha je pružná a výrazně tlumí kročejový zvuk. Nejdůležitějším však pro mne bude nábytek, který volím čalouněný, křesla a pohovky. Sedací nábytek bude doplněn dřevěnými stolky ve čtvercovém tvaru. Nakonec bude kavárna oproti muzeu plná zelených květin, pro zlepšení akustiky a pocitu po dni stráveném v Muzeu okupace.



D.6.1.3 Zařízení prostoru

INTERIÉR

Křesla



Zvolila jsem křesla BERNES do interiéru potažené látkou. Vzhledem k tomu, že sedací nábytek bude nejvíce kontrastním prvkem, proto volím výraznější barvy, zelenou a námořnickou modrou.

Výrobce: Beliani

Počet: 16 zelených, 17 modrých

Pohovky



Do 2.NP volím třímístné pohovky BERNES v šedé barvě.

Výrobce: Beliani

Počet: 4

Stoly



Volím stůl DERANO o rozměrech 60 x 60 cm pro umístění do interiéru.

Výrobce: Beliani

Počet: 10



Do 2.NP volím stůl DERANO pro umístění k nižšímu sedacímu nábytku 100 x 60 cm.

Výrobce: Beliani

Počet: 2

Police

Provedeny z dřevěných prken o šířce 300 mm a o různých délkách.

Věšáky oděv



Název: KARA S

Výrobce: Tulip

Počet: 6

Osvětlení



Závěsné svítidlo

Název: MONROE 30

Výrobce: Rendl

Počet: 8



Nástěnné svítidlo

Název: Angelo

Výrobce: Trio

Počet: 12

Zábradlí

Zábradlí bude provedeno z dřevěných latí v černé barvě sahající od podlahy ke stropu s namontovaným madlem ve stějném provedení.

Specifikace viz výpis truhlářských prvků.

Barový a kuchyňský pult

Navrhuji vlastní kuchyňský pult do prostoru kavárny sestavený na míru. Jedná se o sestavu z laminovaných desek o tloušťce 35 mm s povrchovou úpravou řešenou lakováním.



Rám sestavy:
dub, tmavý lak

Pracovní deska:
laminát



Úchytka

Název: Lila

Výrobce: In-Design

Počet: 6



Granitový Kuchyňský dřez

Název: PERFECTO

Výrobce: Sinks

Počet: 1



kuchyňská bateie

Název: VITALIA

Výrobce: Sinks

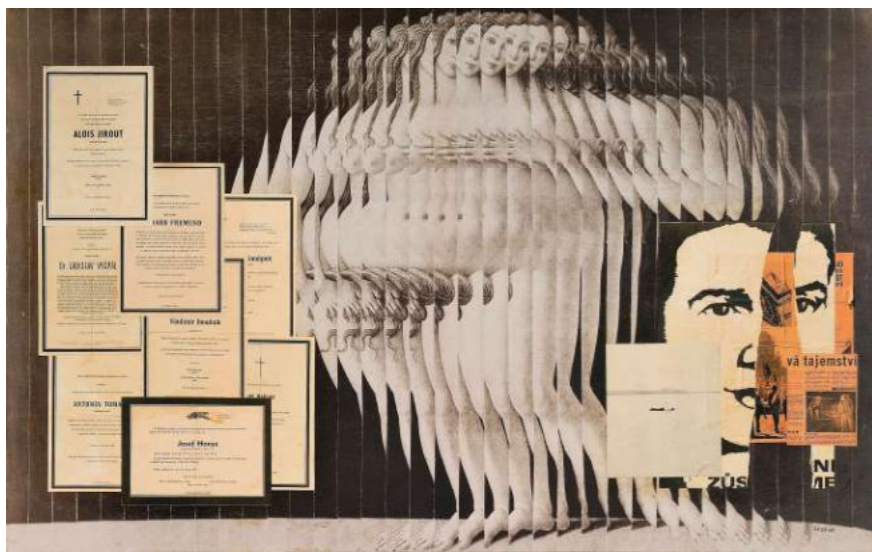
Počet: 1

Zeleň

Moje představa o zeleni v interiéru se týká především o tzv. rostliny s ozdobným listem. Jedná se o rostliny s delší životností, které mohou celoročně, alespoň některé z nich, zdobit prostor kavárny. Mezi tyto druhy patří například Monstera deliciosa, Begonia rex, Croton, Coleus, kapradiny, draceny atd.

Umělecké dílo

Do interiéru kavárny pro zlepšení akustiky volím umělecké dílo od Jiřího Koláře, které se nazývá Pocta Palachovi a bylo vytvořeno v roce 1969.



EXTERIÉR

Sestava



Zvolila jsem kovový nábytek do exteriéru, který bude v letních měsících doplněn pohodlnými polstry všedé barvě.



STŮL

Název : Greensboro

Výrobce: Hesperide

Počet: 6

ŽIDLE

Název : Greensboro

Výrobce: Hesperide

Počet: 19

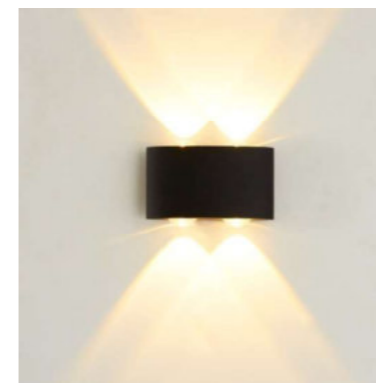
POLSTRY

Název : ELEGANT 2427

Výrobce: Doppler

Počet: 19

Osvětlení



Nástěnné exteriérové svítidlo

Název: Ozcan

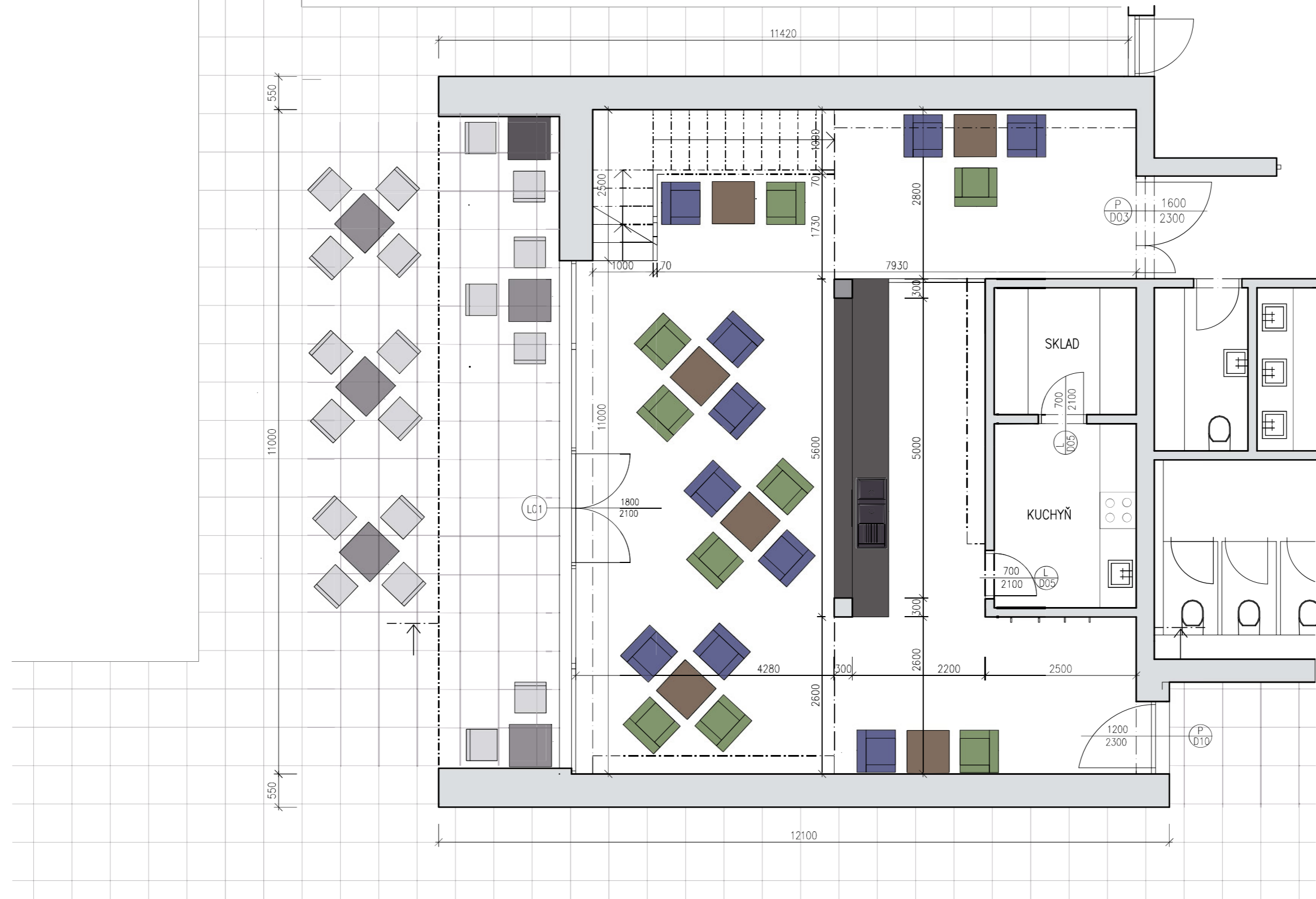
Výrobce: Rajsvitidel


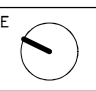
Počet: 4



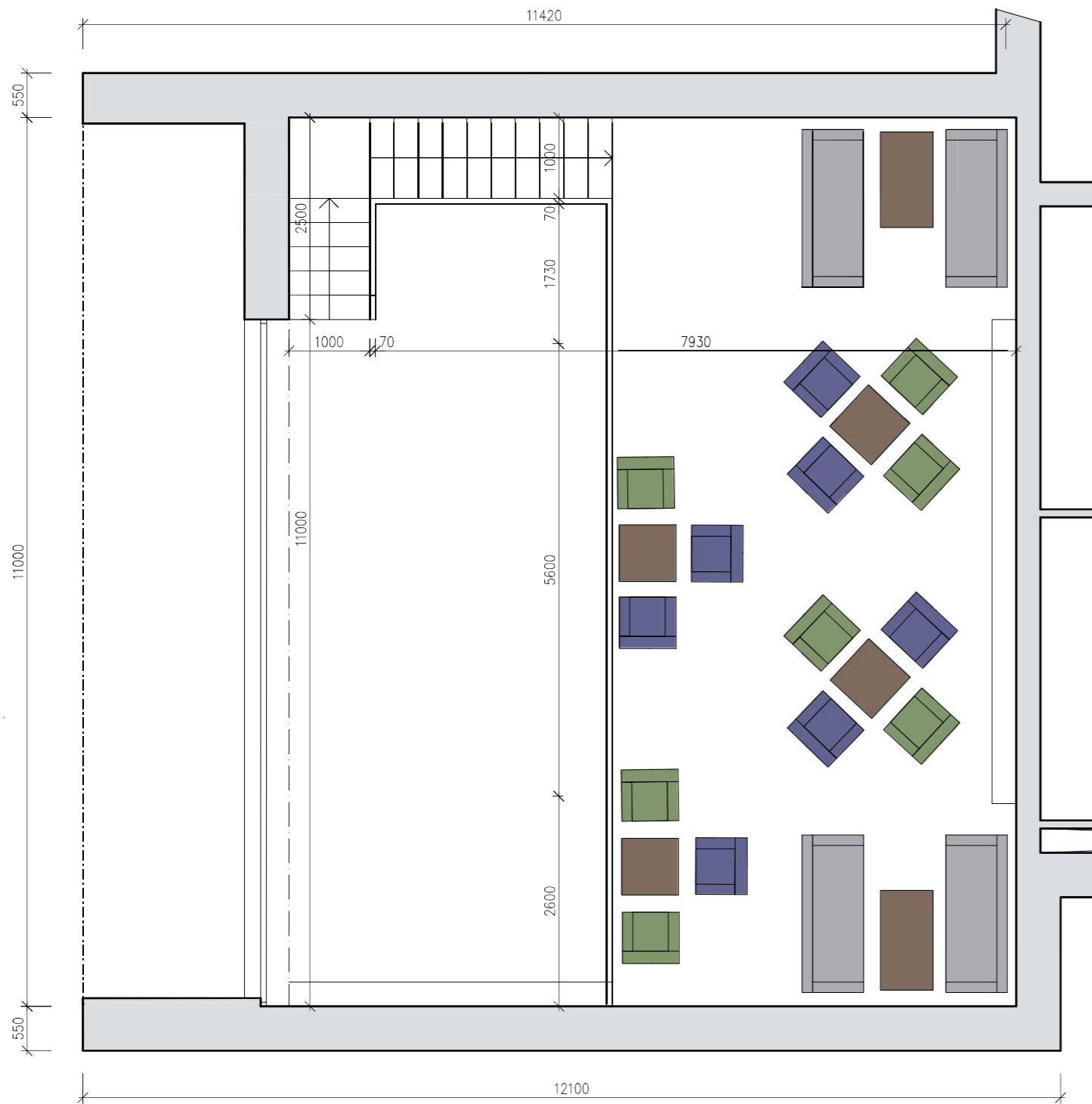


PŮDORYS KAVÁRNY 1.NP



PROJEKT MUZEUM OKUPACE		FAKULTA ARCHITEKTURY ČESKÉ VYSOKÉ UČENÍ V PRAZE		
ČÁST INTERIÉR	FORMÁT A3	MĚŘITKO 1:25		
VÝKRES PŮDORYS KAVÁRNY 1.NP	DATUM 17. 5. 2023	ROČNÍK 3.		
VEDOUcí PRÁCE doc. Ing. arch. TOMÁŠ HRADEČNÝ	SOUŘADNICOVÝ SYSTÉM ±0,000 = 189,850	Č. VÝKR. 01	ORIENTACE	
ÚSTAV NAVRHOVÁNÍ I				
KONZULTANT doc. Ing. arch. TOMÁŠ HRADEČNÝ				
VYPRACOVAL LENKA ŠKUBALOVÁ				

PŮDORYS KAVÁRNY 2.NP

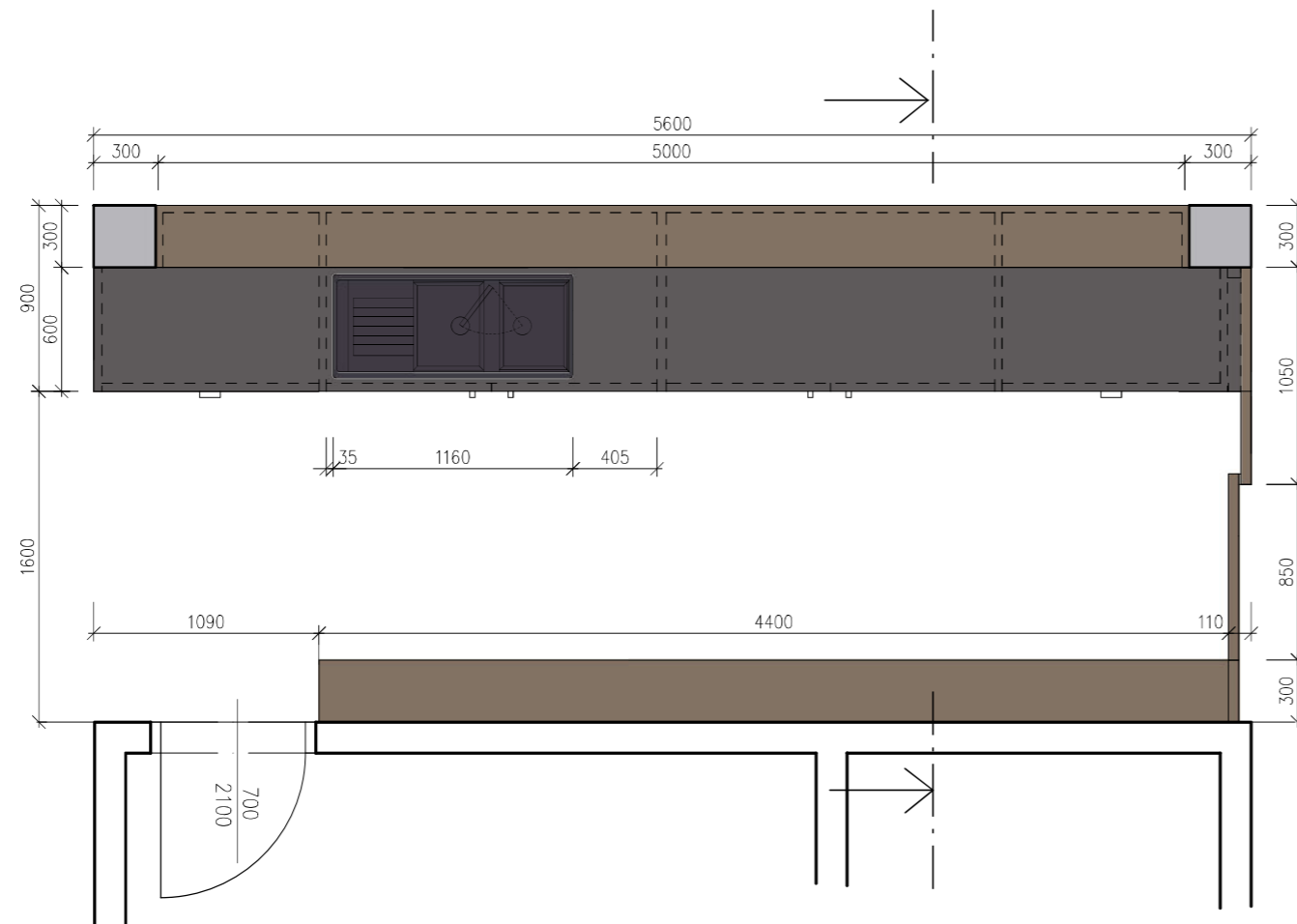


ŘEZ KAVÁRNOU A-A'

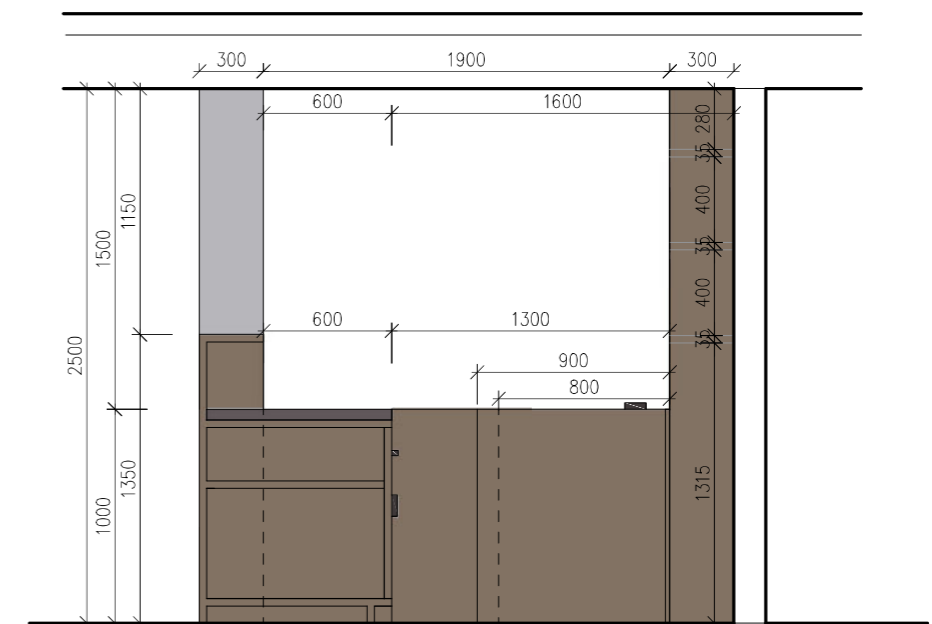



PROJEKT MUZEUM OKUPACE		FAKULTA ARCHITEKTURY ČESKÉ VYSOKÉ UČENÍ V PRAZE		
ČÁST INTERIÉR		FORMÁT	A3	
VÝKRES PŮDORYS KAVÁRNY 2.NP A ŘEZ		MĚŘÍTKO	1:25	
VEDOUcí PRÁCE	doc. Ing. arch. TOMÁŠ HRADEČNÝ	DATUM	17. 5. 2023	
ÚSTAV	NAVRHOVÁNÍ I	ROČNÍK	3.	
KONZULTANT	doc. Ing. arch. TOMÁŠ HRADEČNÝ	SOUŘADNICOVÝ SYSTÉM	±0,000 = 189,850	
VYPRACOVAL	LENKA ŠKUBALOVÁ	Č. VÝKR.	02	ORIENTACE

PŮDORYS

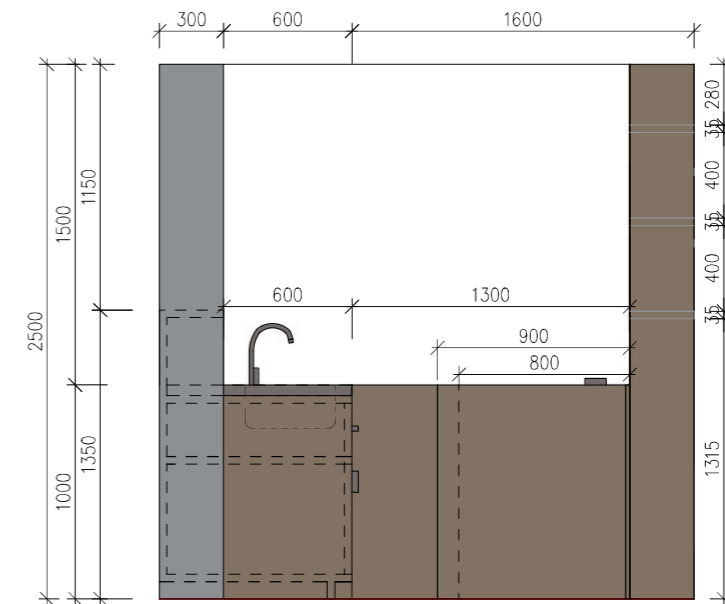
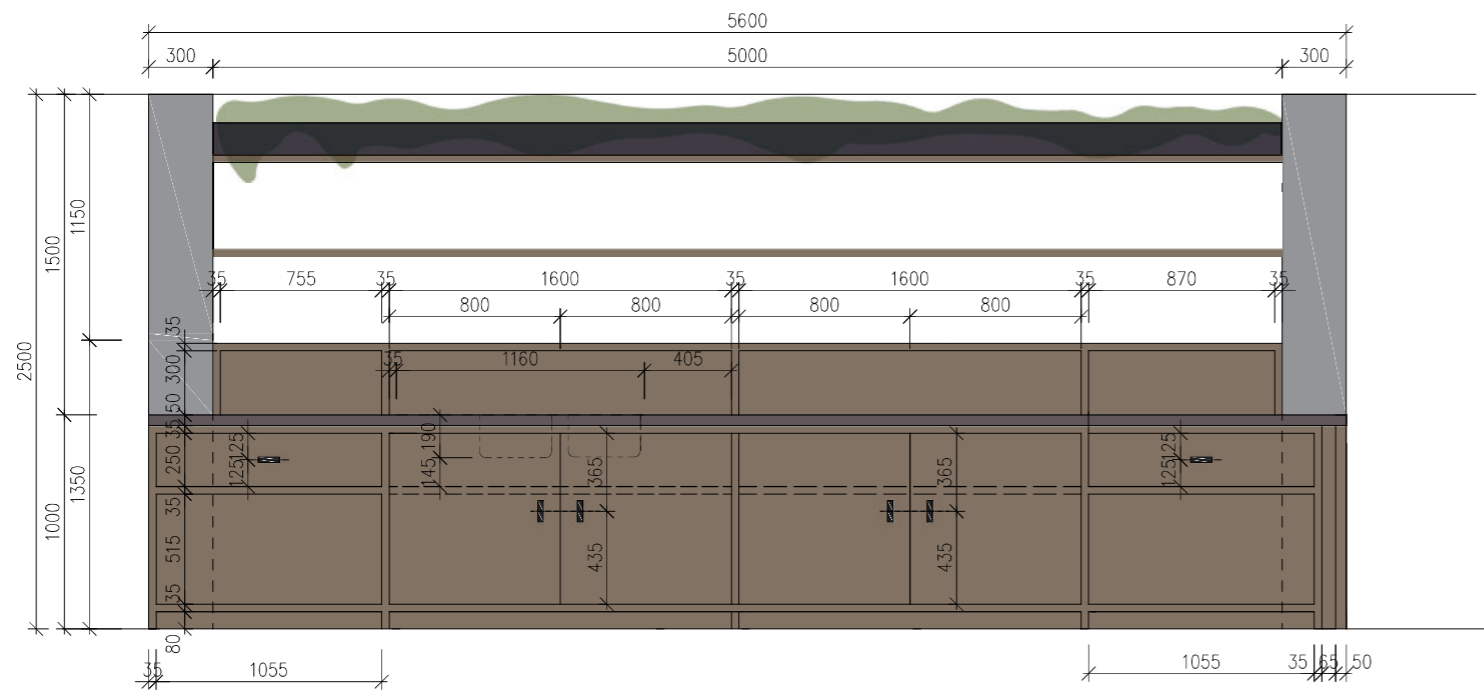
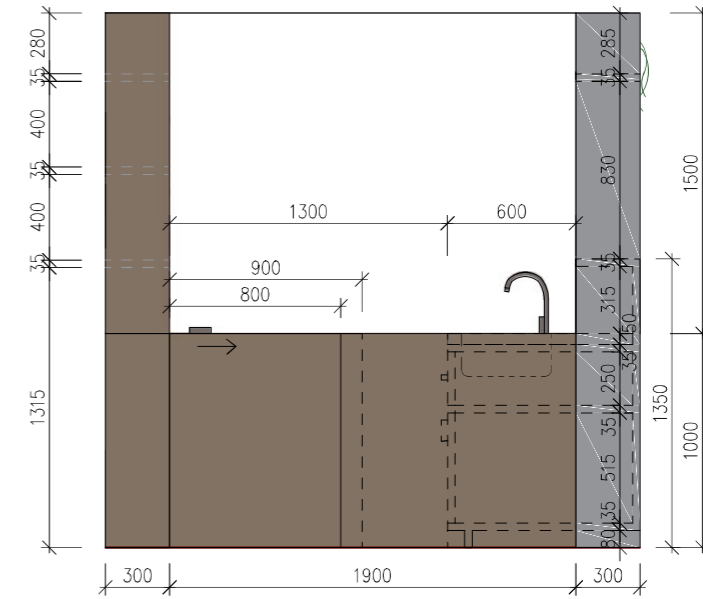
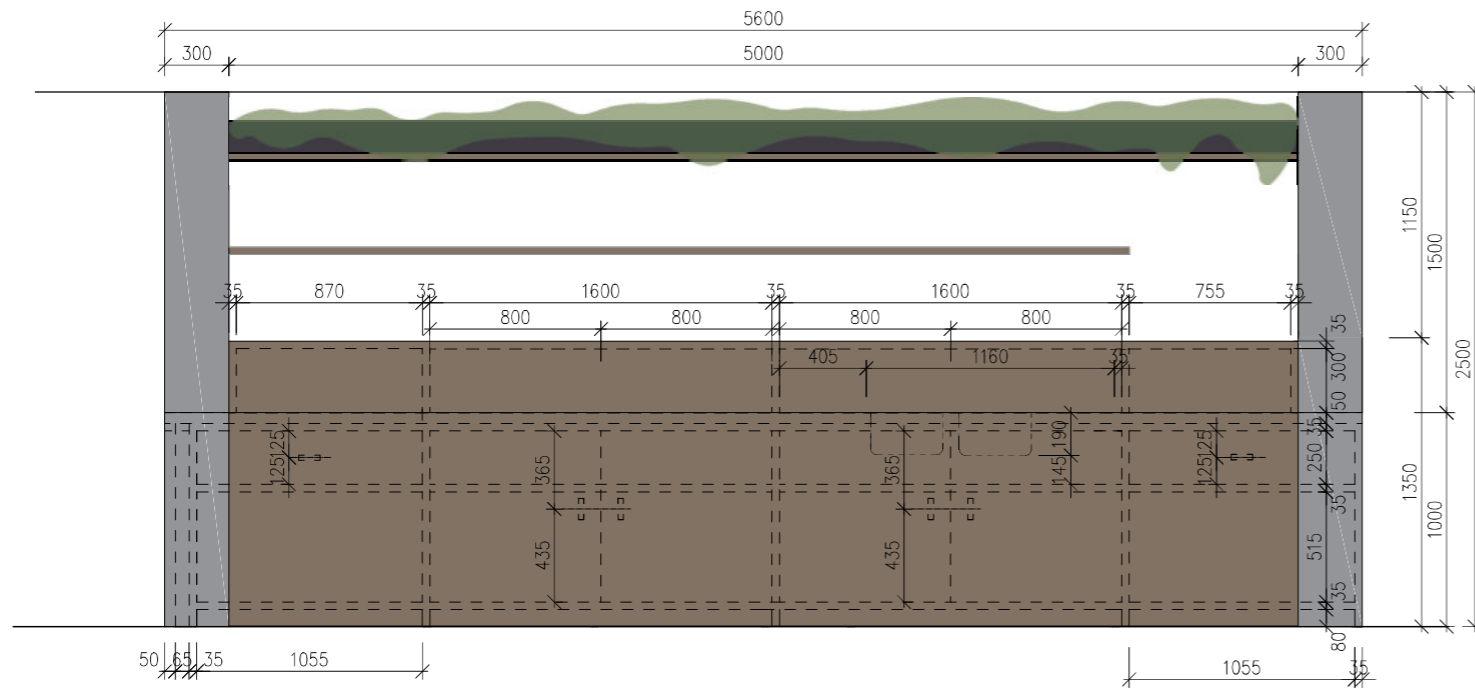



ŘEZ



PROJEKT MUZEUM OKUPACE		FAKULTA ARCHITEKTURY ČESKÉ VYSOKÉ UČENÍ V PRAZE	
ČÁST INTERIÉR	FORMÁT A3	MĚŘÍTKO 1:25	
VÝKRES PŮDORYS, ŘEZ	DATUM 17. 5. 2023	ROČNÍK 3.	
VEDOUcí PRÁCE doc. Ing. arch. TOMÁŠ HRADEČNÝ	SOURADNICOVÝ SYSTÉM ±0,000 = 189,850	Č. VÝKR. 03	ORIENTACE
ÚSTAV NAVRHOVÁNÍ I			
KONZULTANT doc. Ing. arch. TOMÁŠ HRADEČNÝ			
VYPRACOVAL LENKA ŠKUBALOVÁ			

POHLEDY



PROJEKT MUZEUM OKUPACE		FAKULTA ARCHITEKTURY ČESKÉ VYSOKÉ UČENÍ V PRAZE		
ČÁST INTERIÉR		FORMÁT	A3	
VÝKRES POHLEDY		MĚŘÍTKO	1:25	
VEDOUcí PRÁCE		doc. Ing. arch. TOMÁŠ HRADEČNÝ	SOUŘADNICOVÝ SYSTÉM	±0,000 = 189,850
ÚSTAV		NAVRHOVÁNÍ I	Č. VÝKR.	04
KONZULTANT		doc. Ing. arch. TOMÁŠ HRADEČNÝ	ORIENTACE	
VYPRACOVAL		LENKA ŠKUBALOVÁ		



DOKLADOVÁ ČÁST

PROJEKT Muzeum okupace
MÍSTO STAVBY park na Klárově, Praha 1
DATUM 3. 4. 2001
VYPRACOVALA Lenka Škubalová
VEDOUcí PRÁCE doc. Ing. arch. Tomáš Hradečný

2/ ZADÁNÍ bakalářské práce

jméno a příjmení: Lenka Škubalová

datum narození: 3.4.2001

akademický rok / semestr: 2022/2023, letní
obor: Architektura a urbanismus
ústav: 15127, Ústav navrhování I
vedoucí bakalářské práce: doc. Ing. arch. Tomáš Hradečný

téma bakalářské práce:
viz přihláška na BP

zadání bakalářské práce:

1/ popis zadání projektu a očekávaného cíle řešení

Vypracování projektu na úrovni dokumentace pro stavební řízení ve struktuře dle vyhlášky 499/2006 Sb.

2/ popis závěrečného výsledku, výstupy a měřítko zpracování

Textová část: technické zprávy, tabulky

Výkresová část:

situace 1:500-1:2000
půdorysy, řezy, pohledy: 1:100
detaily: 1:5-1:10
koordinační výkresy: 1:500-1:1000


3/ seznam případných dalších dohodnutých částí BP

architektonicko-stavební řešení
stavebně konstrukční řešení
PBR-požární bezpečnostní řešení
TZB-technické zařízení budovy
ZOV-zásady organizace výstavby
interiér

Datum a podpis studenta



20.2.2023 

Datum a podpis vedoucího DP

20.2.2023 

registrováno studijním oddělením dne

Ústav : Stavitelství II – 15124
Předmět : **Bakalářský projekt**
Obor : **Realizace staveb (PAM)**
Ročník : 3. ročník, 6. semestr
Semestr : zimní
Konzultant : Dle rozpisů pro ateliéry
Informace a podklady : <http://15124.fa.cvut.cz/>

Jméno studenta	LENKA ŠKUBALOVÁ	Podpis 
Konzultant	LENKA ŠKUBALOVÁ	Podpis 

Podepsané zadání přiložte jako přílohu k zadávacím listům bakalářské práce

Obsah – bakalářské práce – zimní semestr

Bakalářská práce z části realizace staveb (PAM) vychází ze cvičení PAM I, které může sloužit jako podklad pro zpracování bakalářské práce. **Cvičení z PAM I vložené bez úprav a značení (viz dále) do bakalářské práce nebude uznáno.**

Obsah části Realizace staveb (PAM):

1. Textová část:

- 1.1. Návrh postupu výstavby řešeného pozemního objektu v návaznosti na ostatní stavební objekty stavby se zdůvodněním. Vliv provádění stavby na okolní stavby a pozemky.
- 1.2. Návrh zdvihacích prostředků, návrh výrobních, montážních a skladovacích ploch pro technologické etapy zemní konstrukce, hrubá spodní a vrchní stavba.
- 1.3. Návrh zajištění a odvodnění stavební jámy.
- 1.4. Návrh trvalých záborů staveniště s vjezdy a výjezdy na staveniště a vazbou na vnější dopravní systém.
- 1.5. Ochrana životního prostředí během výstavby.
- 1.6. Rizika a zásady bezpečnosti a ochrany zdraví při práci na staveništi, posouzení potřeby koordinátora bezpečnosti a ochrany zdraví při práci a posouzení potřeby vypracování plánu bezpečnosti práce.

2. Výkresová část:

- 2.1. Celková situace stavby se zakreslením zařízení staveniště:
 - 2.1.1. Hranic staveniště – trvalý zábor.
 - 2.1.2. Staveništní komunikace s vjezdy a výjezdy ze staveniště a vazbou na vnější dopravní systém.
 - 2.1.3. Zdvihacích prostředků s jejich dosahy, základnou a případně jeřábovou dráhou.
 - 2.1.4. Výrobních, montážních, skladovacích ploch a ploch pro sociální zařízení a kanceláře.
 - 2.1.5. Úpravy staveniště z hlediska bezpečnosti práce a ochrany zdraví při práci.

Bakalářský projekt

RÁMCOVÉ ZADÁNÍ STATICKÉ ČÁSTI

Jméno studenta... LENKA ŠKUBALOVÁ

Jméno konzultanta... Ing. MIROSLAV SMUTEK, Ph.D.

Pedagogové pověřeni vedením statických částí bakalářských projektů: prof. Martin Pospíšil, doc. Karel Lorenz, dr. Miroslav Vokáč, dr. Miloslav Smutek, dr. Tomáš Bittner

Řešení nosné konstrukce zadaného objektu. Podrobnost by měla odpovídat projektu pro stavební povolení. Bude zpracováno a členěno podle Vyhlášky o dokumentaci staveb 499/2006 Sb., změny 63/2013 Sb. a 405/2017 Sb. <https://www.cka.cz/cs/pro-architektury/legislativa/pravni-predpisy/provadedci-vyhlasky/1-3-1-provadedci-vyhlasky-ke-stavebnimu-zakonu/vyhlaska-o-dokumentaci-staveb-499-2006-aktualni-po.pdf>

D.1.2 Stavebně konstrukční řešení

D.1.2.a) Technická zpráva

citace 499/2006 Sb.: Popis navrženého konstrukčního systému stavby, výsledek průzkumu stávajícího stavu nosného systému stavby při návrhu její změny; navržené materiály a hlavní konstrukční prvky; hodnoty užitných, klimatických a dalších zatížení uvažovaných při návrhu nosné konstrukce; návrh zvláštních, neobvyklých konstrukcí nebo technologických postupů; zajištění stavební jámy; technologické podmínky postupu prací, které by mohly ovlivnit stabilitu vlastní konstrukce, případně sousední stavby; zásady pro provádění bouracích a podchycovacích prací a zpevňovacích konstrukcí či prostupů; požadavky na kontrolu zakrývaných konstrukcí; seznam použitých podkladů, norem, technických předpisů apod.; specifické požadavky na rozsah a obsah dokumentace pro provádění stavby, případně dokumentace zajišťované jejím zhotovitelem.

Strukturovaný popis nosné konstrukce, kde bude popsána koncepce a působení konstrukce jako celku, včetně ztužujícího systému a případného rozdělení na dilatační úseky, přehled uvažovaných proměnných zatížení, návrhová životnost stavby, popis atypických částí a stručný popis typických částí nosné konstrukce včetně základů, základové poměry. Prvky, které byly zadány ke statickému výpočtu (viz další odstavec), budou popsány podrobněji.

D.1.2.b) Statické posouzení

citace 499/2006 Sb.: Použité podklady - základní normy, předpisy, údaje o zatíženích a materiálech, ověření základního koncepčního řešení nosné konstrukce; posouzení stability konstrukce; stanovení rozměrů hlavních prvků nosné konstrukce včetně jejího založení; dynamický výpočet, pokud na konstrukci působí dynamické namáhání. Výpočet omezeného počtu prvků určí vedoucí statické části BP v závislosti na složitosti a rozsahu objektu, většinou se předpokládá výpočet tří až čtyř prvků (např. stropní deska, stropní průvlak, sloup apod.). Ostatní rozměry konstrukce budou určeny především empiricky.

D.1.2c) Výkresová část

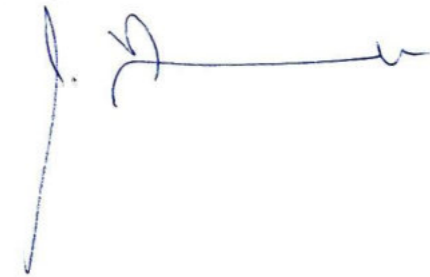
citace 499/2006 Sb.: Výkresy základů, pokud tyto konstrukce nejsou zobrazeny ve stavebních výkresech základů; tvar monolitických betonových konstrukcí; výkresy sestav dílců montované betonové konstrukce; výkresy sestav kovových a dřevěných konstrukcí apod.

Návrh koncepce a uspořádání nosné konstrukce, výsledek bude zachycen odpovídajícími výkresy v rozsahu určeném vedoucím statické části BP (podle počtu podlaží, rozměrů stavby, složitosti apod.). Výsledkem budou výkresy tvaru s odpovídajícími sklopenými řezy (u železobetonové konstrukce), výkresy skladby (u prefa, oceli, dřeva apod.) v půdorysu a řezech. Zpravidla je vhodné měřítko 1:100, (1:200 u rozsáhlých staveb). Účelem výkresů je především vyjasnit její tvar a statické působení, a to zejména u tvarově složitých staveb. Z výkresů by měl být zřejmý i ztužující systém stavby. Dále budou zhotoveny cca 2-3 podrobnější výkresy (např. výkresy výztuže průvlaku a sloupu v měřítku 1:20, detaily styků ocelové nebo dřevěné konstrukce apod.)

Konkrétní rozsah zadání stanovuje vedoucí statické části bakalářské práce.

V Praze dne... 14.5.2023

Podpis vedoucího statické části



**BAKALÁŘSKÝ PROJEKT
ARCHITEKTURA A URBANISMUS
ZADÁNÍ Z ČÁSTI TZB**

Ústav : Stavitelství II – 15124
Akademický rok :2022/23.....
Semestr :15.....
Podklady : http://15124.fa.cvut.cz

Jméno studenta	LENKA ŠKUBALOVÁ
Konzultant	Ing. ZUZANA VYORALOVÁ, Ph.D.

Obsah bakalářské práce:

Koncepce řešení rozvodů TZB v rámci zadaného objektu.

• **Koordinační výkresy návrhů vedení jednotlivých instalací v podlažích**

Návrh vedení vnitřních rozvodů vody (pitné , provozní, požární, odpadní splaškové – šedé a bílé), způsob nakládání s dešťovou vodou (akumulace, retence, vsakování), rozvodů plynu systému vytápění, větrání, chlazení, návrh vnitřního domovního rozvodu elektrické energie a způsob nakládání s tuhými komunálními odpady.

Umístění instalačních, větracích, výtahových šachet, případně alternativní stavební úpravy pro stoupační a odpadní vedení, umístění komínů a trvale otevřených větracích otvorů. U rozvodů elektrické energie umístit hlavní a podružné rozvaděče, u požárního vodovodu hydrantové skříně, případně zázemí pro SHZ (nádrž a strojovna). V rámci stavby (nebo souboru staveb) definovat a umístit zdroj pro vytápění, ohřev TV, strojovnu vzduchotechniky, příp. chlazení. Vymežit prostor pro silno a slaboproudé rozvodny, MaR a podle potřeby pro záložní zdroj energie. Vyznačit místa pro měření spotřeby, regulaci a revizi vedení.

Půdorysy v měřítku 1 :100.....

• **Souhrnná koordinační situace širších vztahů**

Návrh osazení objektu na pozemku, vyznačení vedení jednotlivých rozvodů technické infrastruktury a vytrasování jednotlivých domovních přípojek s osazením jejich kontrolních objektů (výstupní a revizní šachty, objekty pro hospodaření s dešťovou vodou, technologické šachty, vodoměrné šachty, HUP, přípojkové skříně, umístění popelnic...). Zakreslit případné napojení na lokální zdroje vody nebo lokální způsob likvidace odpadních vod.

Měřítko : 1 :250.....

• **Bilanční výpočty**

Předběžný návrh profilů přípojek (voda, kanalizace), velikost akumulčních/retenčních /vsakovacích objektů, předběžná tepelná ztráta objektu, orientační návrh větracích/chladicích zařízení (velikost vzduchotechnické jednotky a minimálně rozměry hlavních distribučních vzduchotechnických rozvodů).

• **Technická zpráva**

Praha,25.4.2023.....


.....
Podpis konzultanta

* Možnost případné úpravy zadání konzultantem