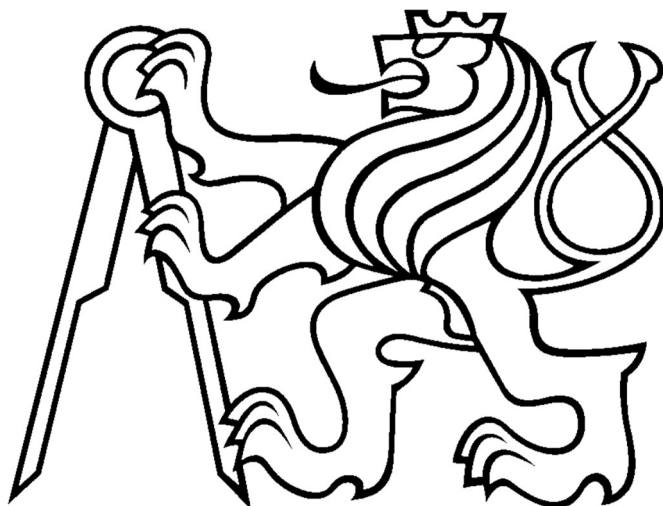


ČESKÉ VYSOKÉ UČENÍ TECHNICKÉ
V PRAZE
FAKULTA STAVEBNÍ
K122 – Katedra technologie staveb



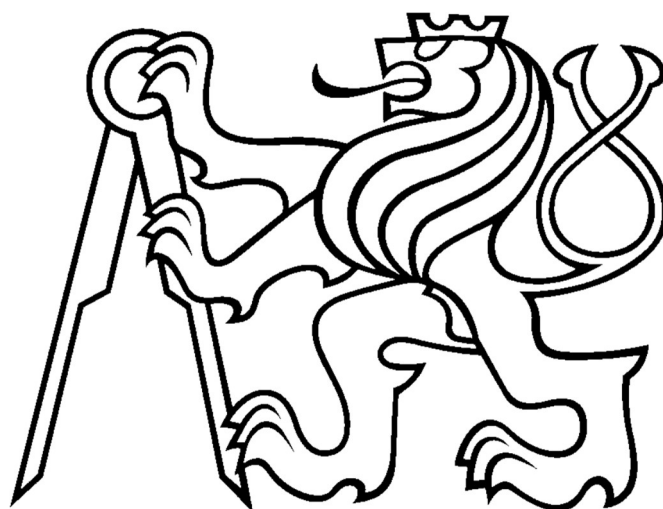
BAKALÁŘSKÁ PRÁCE

Stavebně technologický projekt
Domov pro seniory Bohnice

Lenka Junková
2023

Vedoucí bakalářské práce: Ing. Karel Polák, Ph.D.
1. Posouzení projektové dokumentace

**ČESKÉ VYSOKÉ UČENÍ TECHNICKÉ
V PRAZE
FAKULTA STAVEBNÍ
K122 – Katedra technologie staveb**



BAKALÁŘSKÁ PRÁCE

**Stavebně technologický projekt
Domov pro seniory Bohnice**

**Lenka Junková
2023**

Vedoucí bakalářské práce: Ing. Karel Polák, Ph.D.
1.1. Posouzení projektové dokumentace



Obsah

1.1 Posouzení předané projektové dokumentace	3
1.1.1. Posouzení úplnosti a správnosti projektové dokumentace	3
1.1.2. Chybná a nevhodná řešení, navržené opravy	4
1.1.2.1. Špatné značení dveří	4
1.1.2.2. Špatné zvolení způsobu otevírání dveří	5
1.1.2.3. Chybějící madla na chodbách v 1-4. NP	6
1.1.2.4. Zateplení.....	7
1.1.2.5. Nesmyslné instalační šachty.....	8
1.1.2.6. Chyba v projektu.....	8
Seznam obrázků	9

1.1. Posouzení předané projektové dokumentace

1.1.1. Posouzení úplnosti a správnosti projektové dokumentace

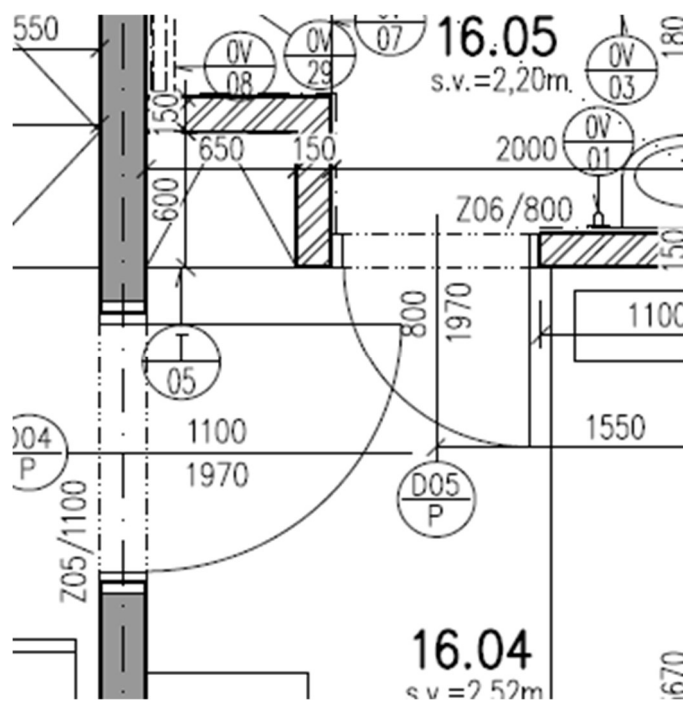
Projektová dokumentace byla posouzena v souladu s vyhláškou č. 499/2006 Sb., Příloha č. 13: Rozsah a obsah projektové dokumentace pro provádění stavby, ve znění novely 62/2013 Sb.

Dle vyhlášky by dokumentace měla obsahovat tyto části:

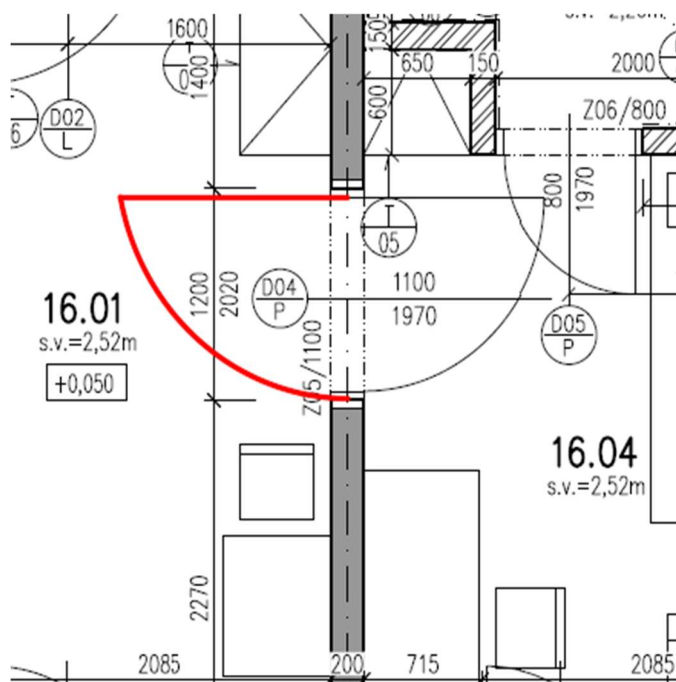
- A. Průvodní zpráva – byla předána
- B. Souhrnná technická zpráva – byla předána
- C. Situační výkresy
 - C.1 Situační výkres širších vztahů – byl předán
 - C.2 Katastrální situační výkres – byl předán
 - C.3 Koordinační situační výkres – byl předán
 - C.4 Speciální situační výkres – byl předán
- D Dokumentace stavebního nebo inženýrského objektu
 - D.1 Architektonicko-stavební řešení
 - a) Technická zpráva – byla předána
 - b) Výkresová část – byla předána.
 - D.2 Stavebně konstrukční řešení
 - a) Technická zpráva – byla předána
 - b) Podrobný statický výpočet – nebyl předána
 - c) Výkresová část – byla předána
 - D.3 Požárně bezpečnostní řešení – bylo předáno
 - D.4 Technika prostředí staveb
 - a) Technickou zprávu – byla předána
 - b) Výkresovou část – byla předána
 - c) Seznam strojů a zařízení a technické specifikace – byl předán
 - D.5 Dokumentace technických a technologických zařízení
 - a) Technickou zprávu – byla předána
 - b) Výkresovou část – byla předána
 - D.6 Dokladová část – byla předána

1.1.2.2. Špatné zvolení způsobu otevírání dveří

Tato chyba se objevuje několikrát ve všech podlažích v pavilonu 3 i v pavilonu 4.



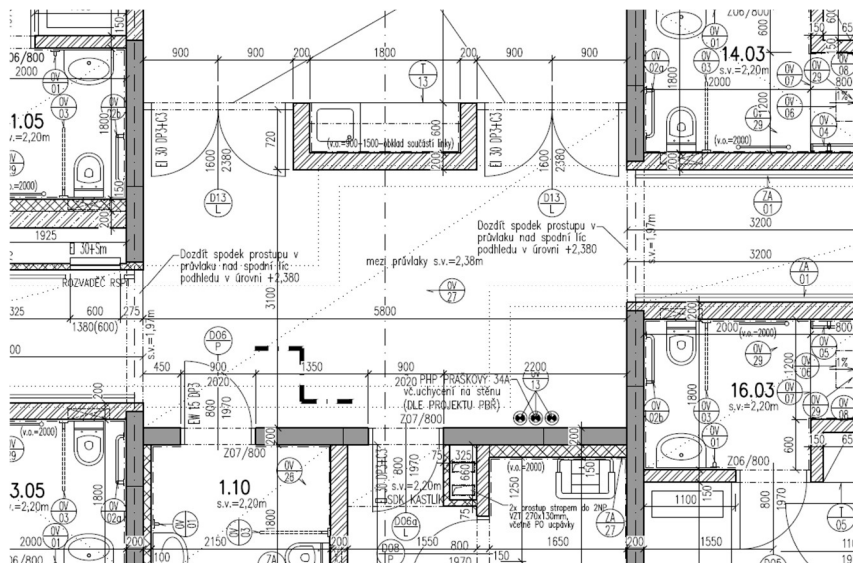
Obrázek 3 Špatné zvolení způsobu otevírání dveří [zdroj: PD]



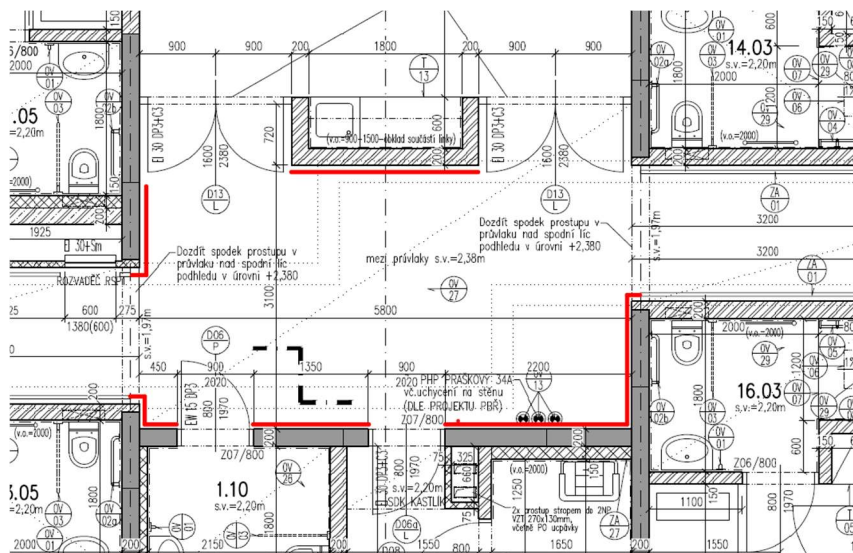
Obrázek 4 Návrh způsobu otevírání dveří [zdroj: PD]

Návrh řešení: změna orientace dveří

1.1.2.3. Chybějící madla na chodbách v 1-4. NP



Obrázek 5 Chybějící madla na chodbách v 1-4. NP [zdroj: PD]

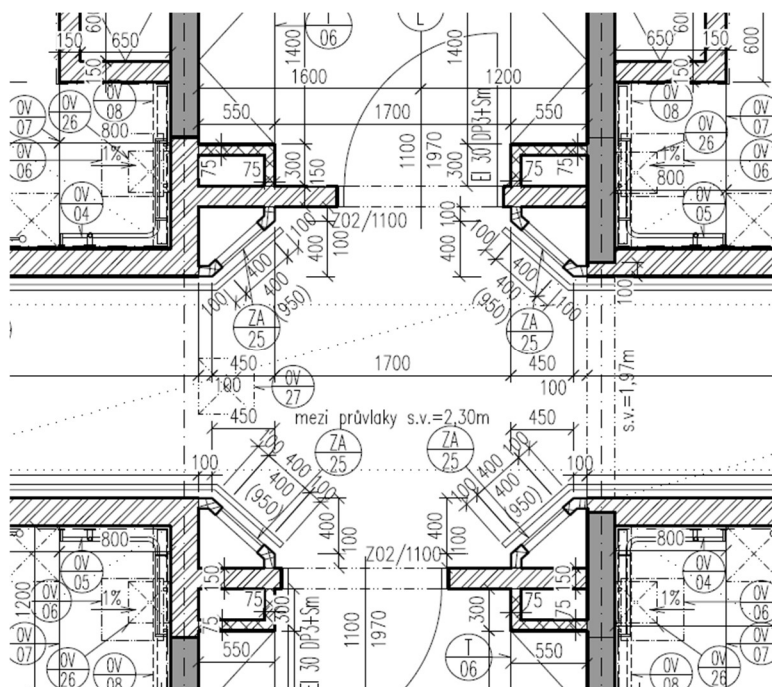


Obrázek 6 Návrh umístění chybějících madel v 1-4. NP [zdroj: PD]

Návrh řešení: doplnění madel na chodby

1.1.2.5. Nesmyslné instalační šachty

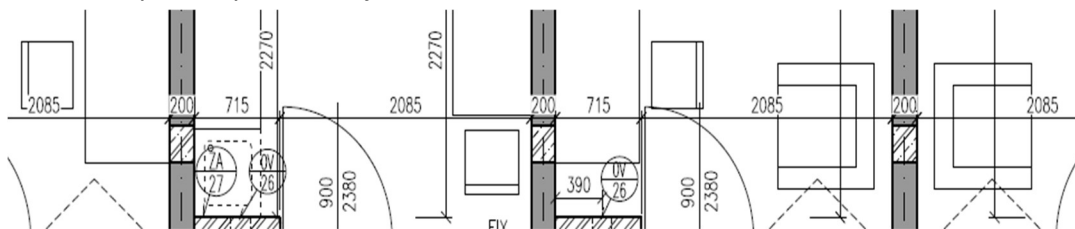
V projektu jsou zakreslené tyto instalační šachty, které jsou podle mého posouzení nesmyslné, protože u každé této instalační šachty je další a vyzdívat tuto šikmou instalační šachtu je náročné.



Obrázek 9 Nesmyslné instalační šachty [zdroj: PD]

1.1.2.6. Chyba v projektu

Tato chyba se nachází ve všech podlažích. V železobetonových panelech jsou v půdorysech naznačené sloupy, ale ve výkazu výměr ani v technické zprávě tyto sloupy popsány nejsou. Dle mého soudu se jedná pouze o otvory po bourané nenosné konstrukci, které by měli být značené jinak.



Obrázek 10 Chyba v projektu [zdroj: PD]

Návrh řešení: v rámci opravy by mělo dojít k úpravě dokumentace, tedy ke změně šrafování



Seznam obrázků

Obrázek 1 Špatné označení dveří [zdroj: PD]	4
Obrázek 2 Návrh řešení orientace dveří [zdroj: PD].....	4
Obrázek 3 Špatné zvolení způsobu otevírání dveří [zdroj: PD]	5
Obrázek 4 Návrh způsobu otevírání dveří [zdroj: PD]	5
Obrázek 5 Chybějící madla na chodbách v 1-4.NP [zdroj: PD]	6
Obrázek 6 Návrh umístění chybějících madel v 1-4. NP [zdroj: PD].....	6
Obrázek 7 Nevhodná tloušťka izolace [zdroj: PD]	7
Obrázek 8 Návrh vhodné tloušťky izolace [zdroj: PD]	7
Obrázek 9 Nesmyslné instalační šachty [zdroj: PD].....	8
Obrázek 10 Chyba v projektu [zdroj: PD]	8