

ČESKÉ VYSOKÉ UČENÍ TECHNICKÉ V PRAZE

FAKULTA STAVEBNÍ

KATEDRA TECHNOLOGIE STAVEB



BAKALÁŘSKÁ PRÁCE

**STAVEBNĚ TECHNOLOGICKÝ PROJEKT
HALA HGD HRANICE U AŠE**

2023

ADAM KUSTOŠ

**VEDOUcí BAKALÁŘSKÉ PRÁCE:
ING. ROSTISLAV ŠULC, PH.D.**

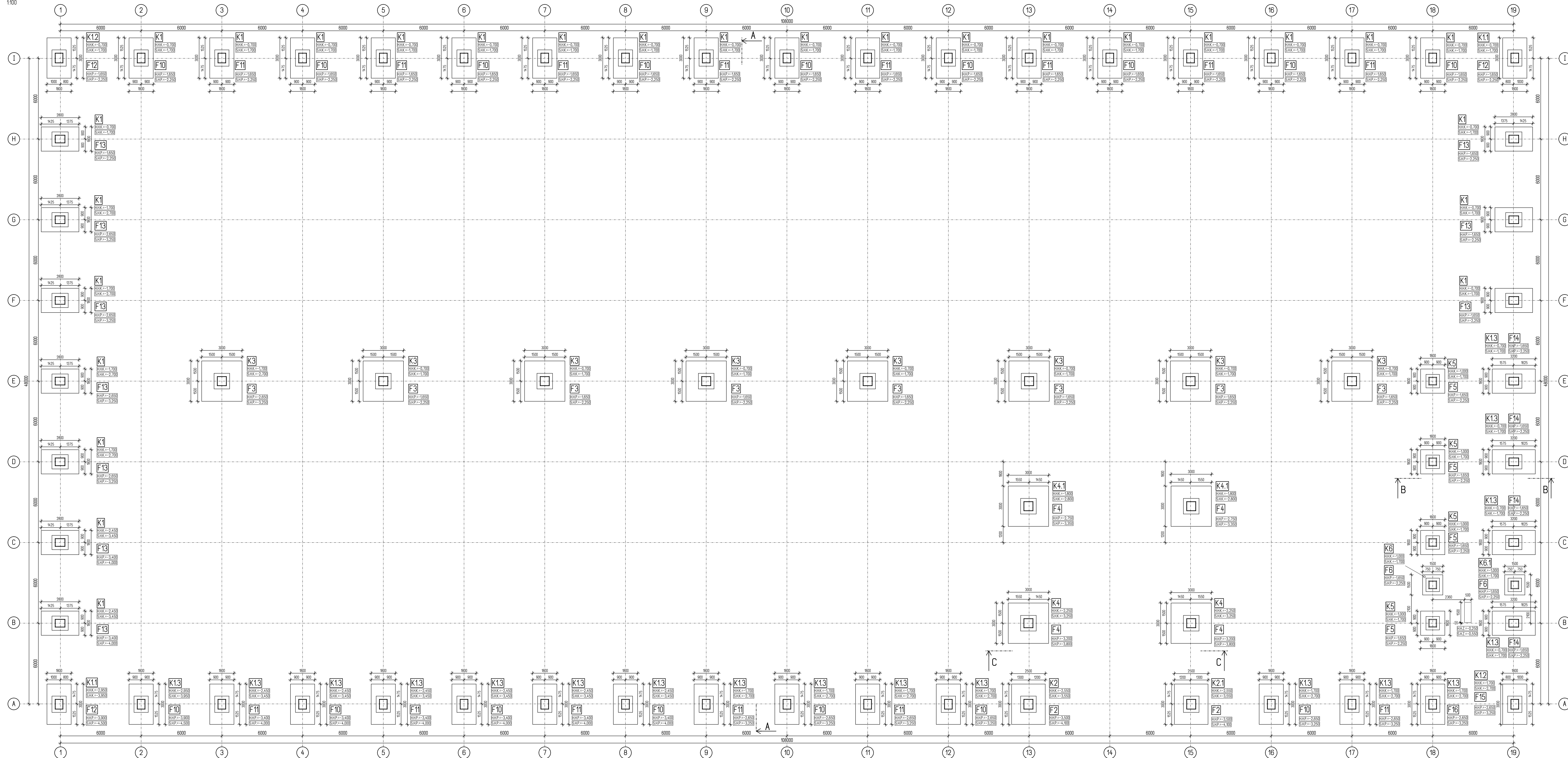
O. PROJEKTOVÁ DOKUMENTACE

Obsah

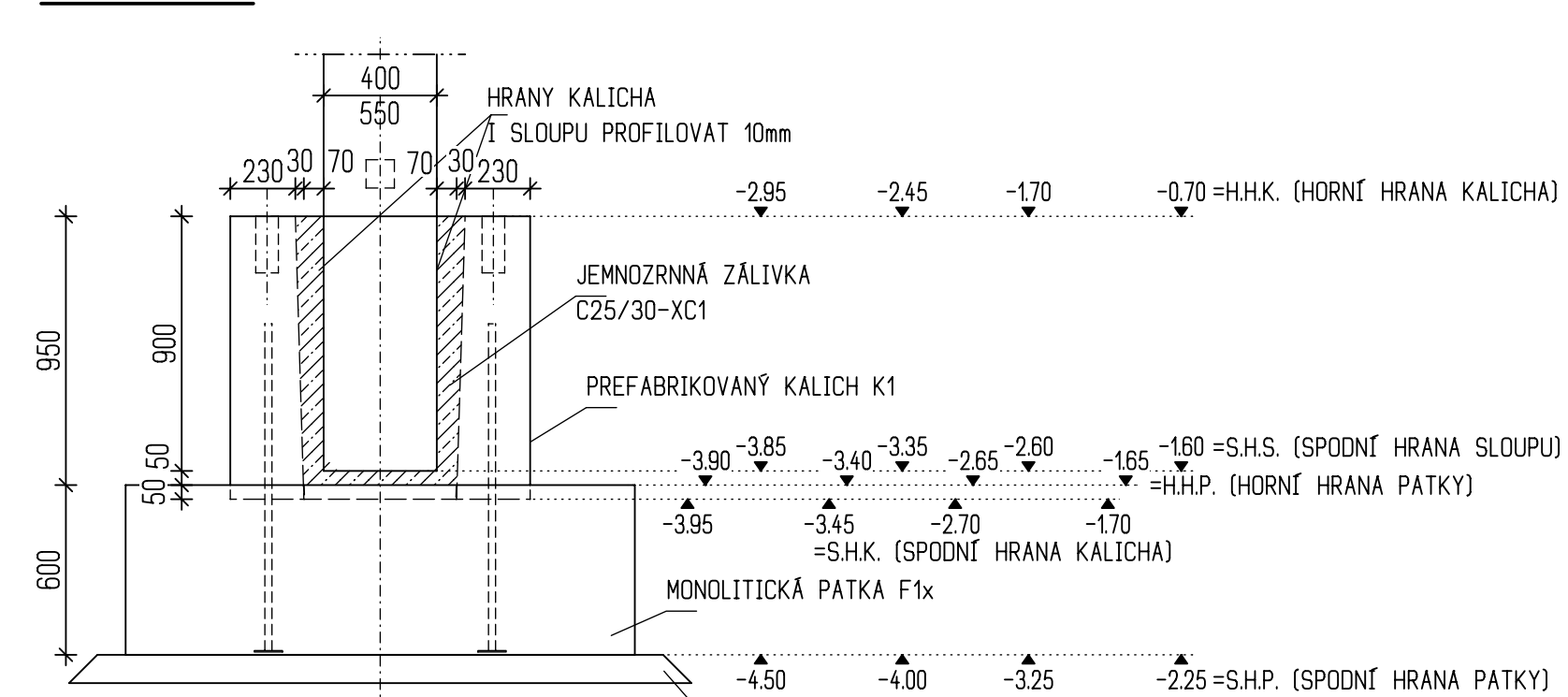
0.	Seznam převzaté projektové dokumentace.....	1
----	---	---

0. Seznam převzaté projektové dokumentace

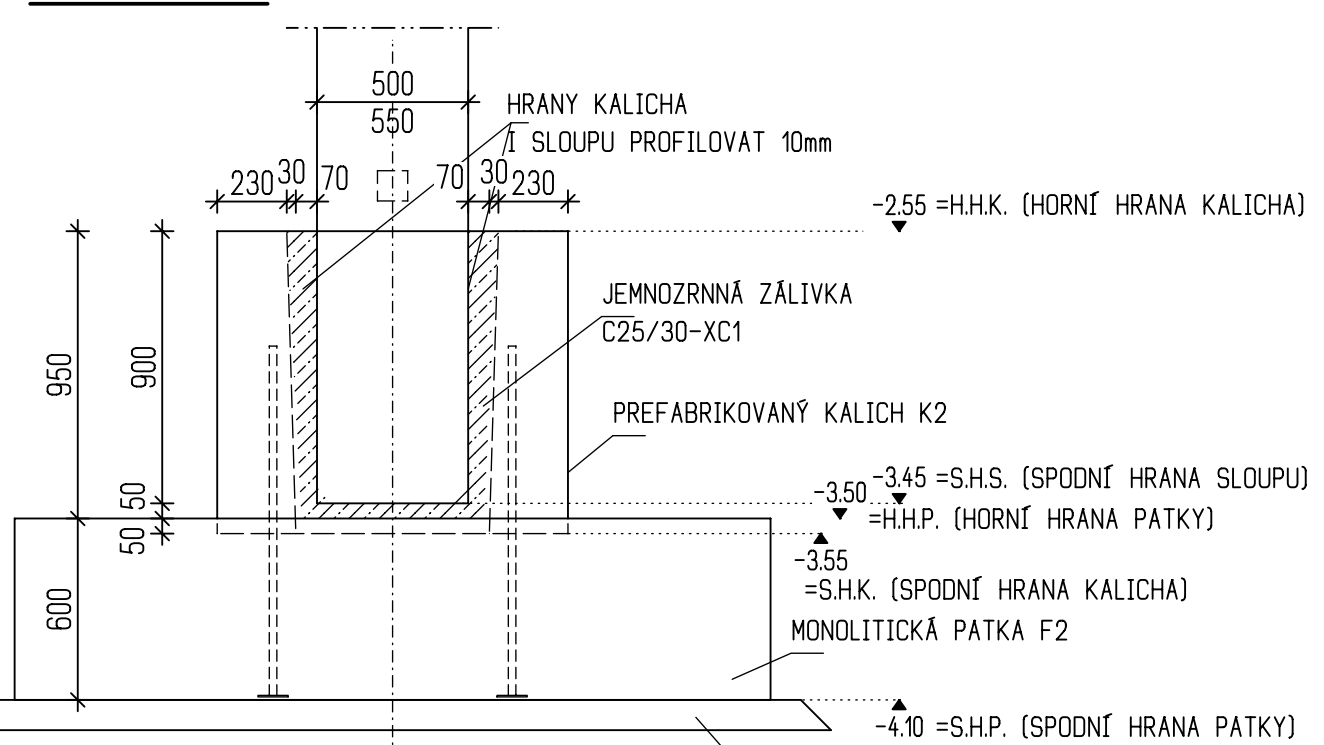
- 0.1 Půdorys základových patek a kalichů
- 0.2 Půdorys sloupů
- 0.3 Půdorys střechy
- 0.4 Řez A-A, B-B, C-C
- 0.5 Pohledy
- 0.6 Skladba stropní konstrukce 13-15_A-D
- 0.7 Skladba stropní konstrukce 18-19_A-E
- 0.8 Schodiště
- 0.9 Nakládací můstky
- 0.10 Montážní detaily



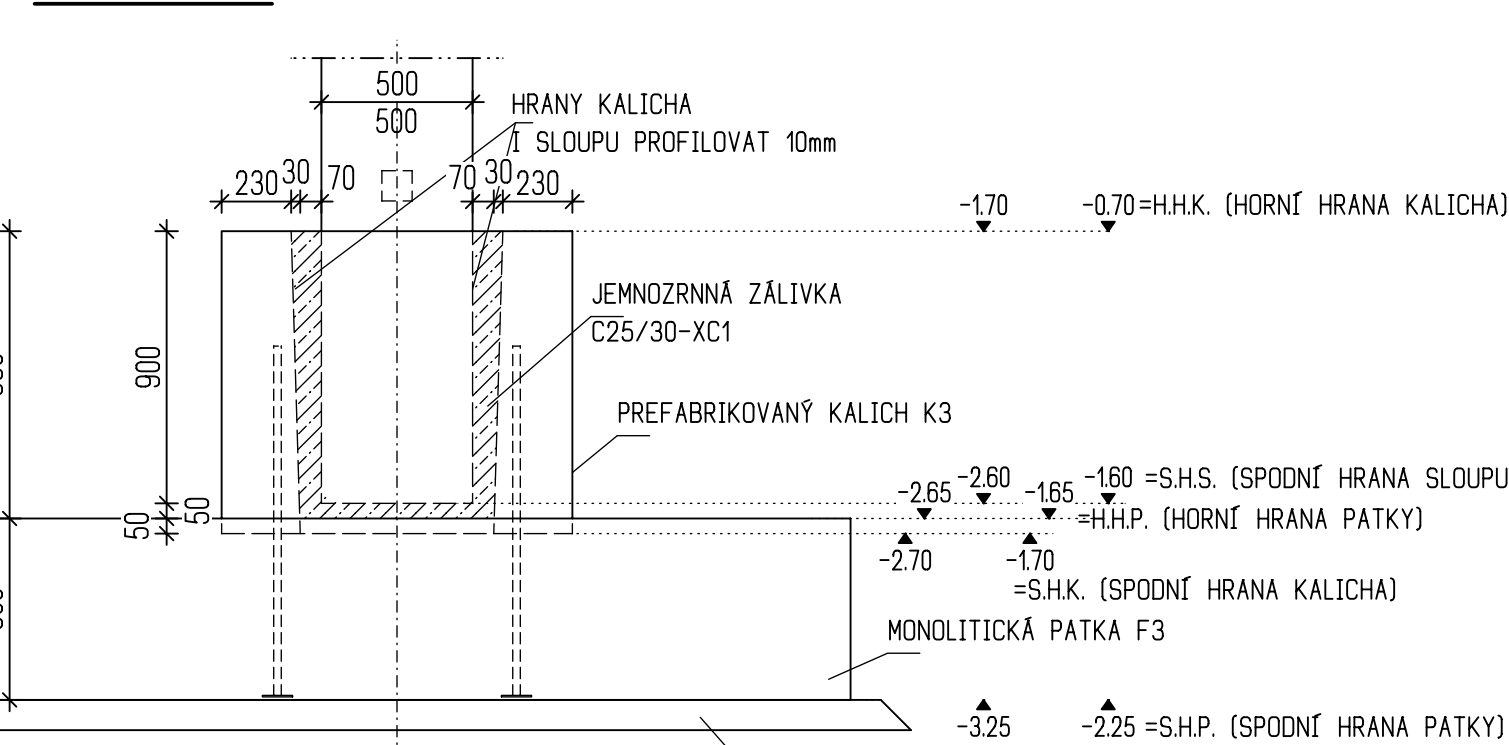
KALICH K1



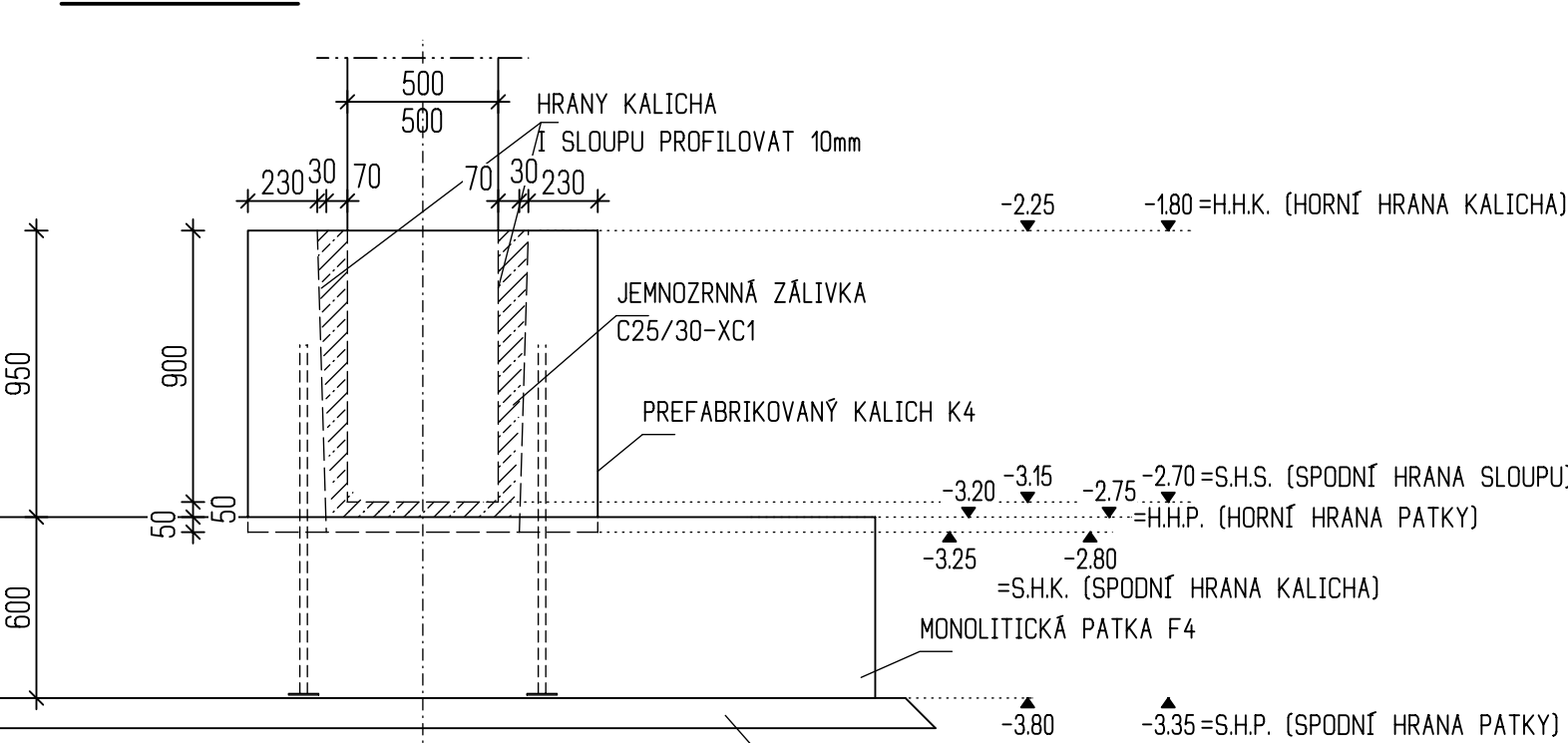
KALICH K2



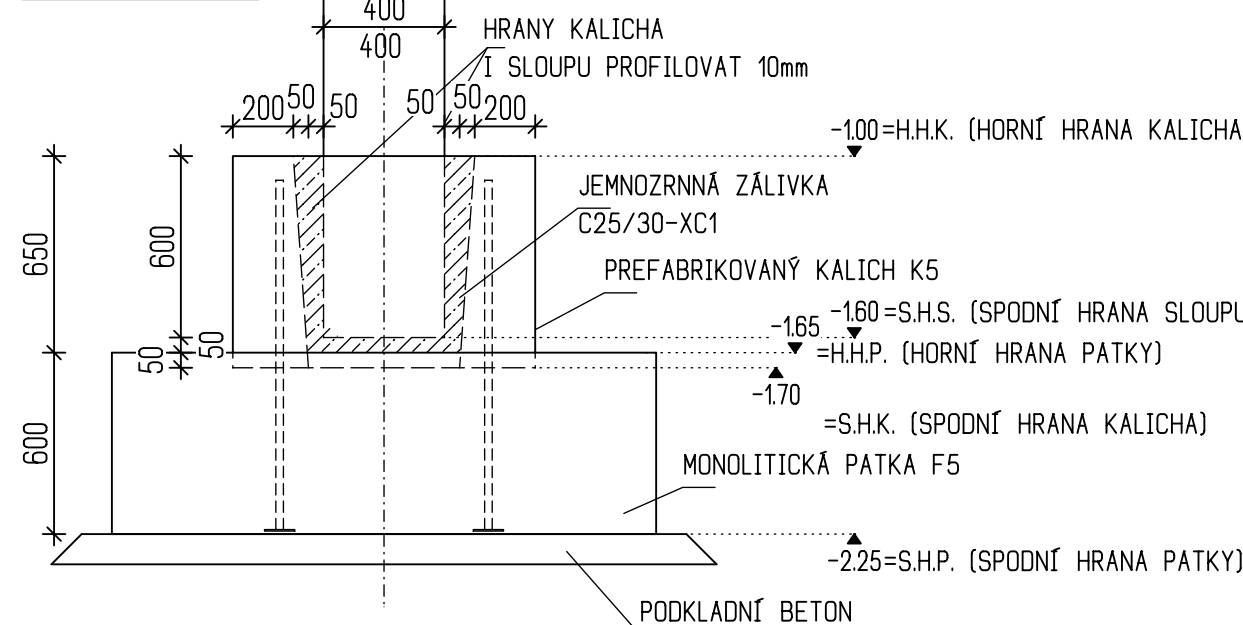
KALICH K3



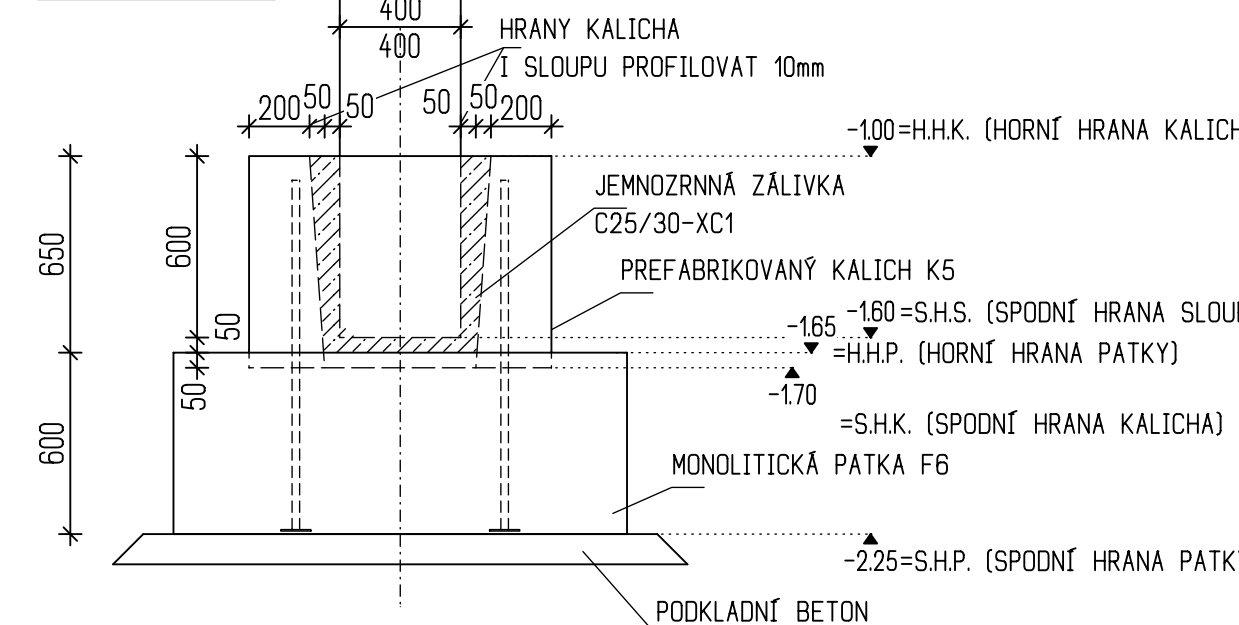
KALICH K4



KALICH K5



KALICH K6



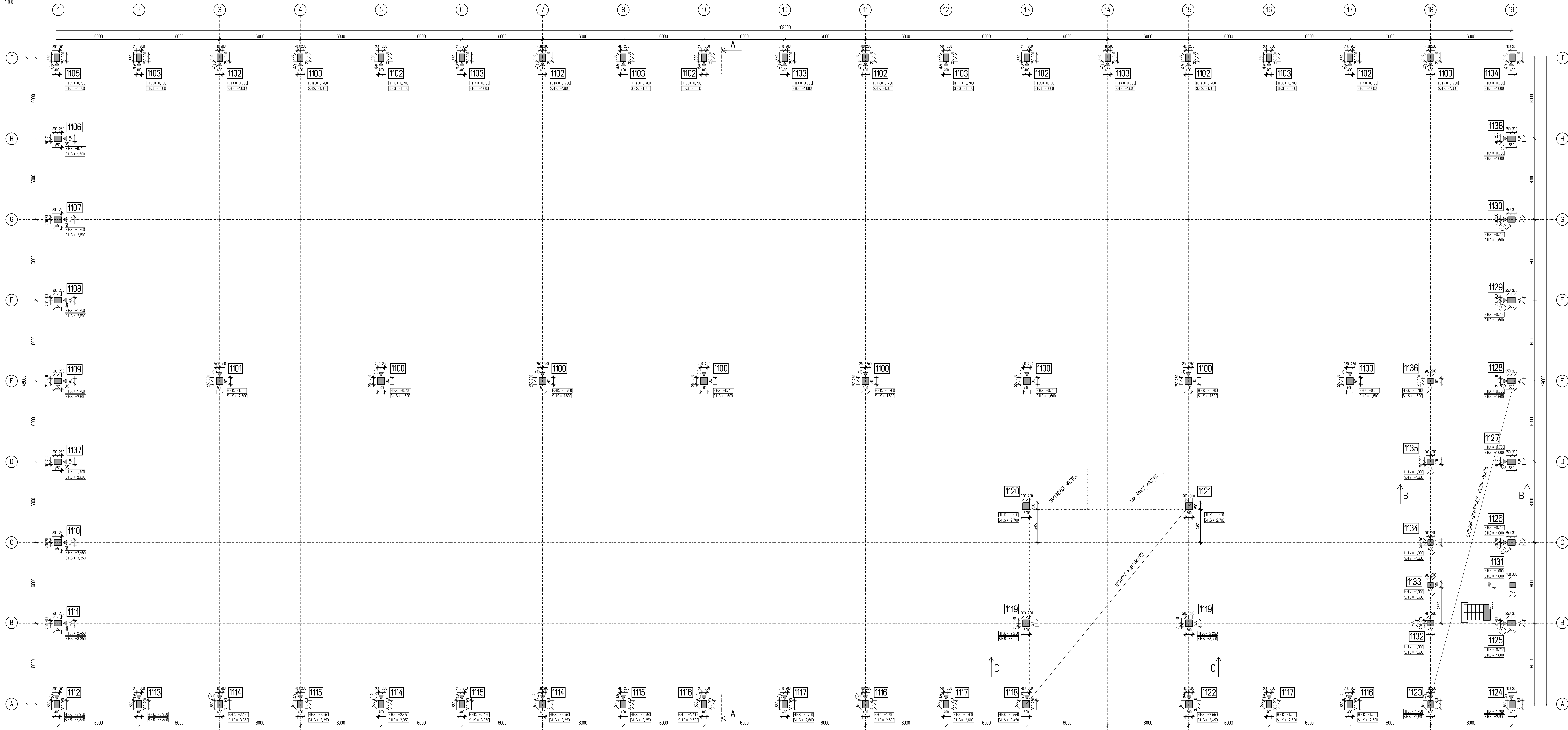
POZNÁMKY:

- POŽADOVANÁ UNOSNOST ZÁKLADOVÉ SPÁRY $R_{at} \geq 300kPa$
- V DALŠÍM STUPNI NUTNO ŘEŠIT PŘEVZETÍ SPÁRY GEOTECHNICKEM
- PŘÍPADNOU NEÚNOSNOU VRSTVU NAHRADIT HUBENÝM BETONEM

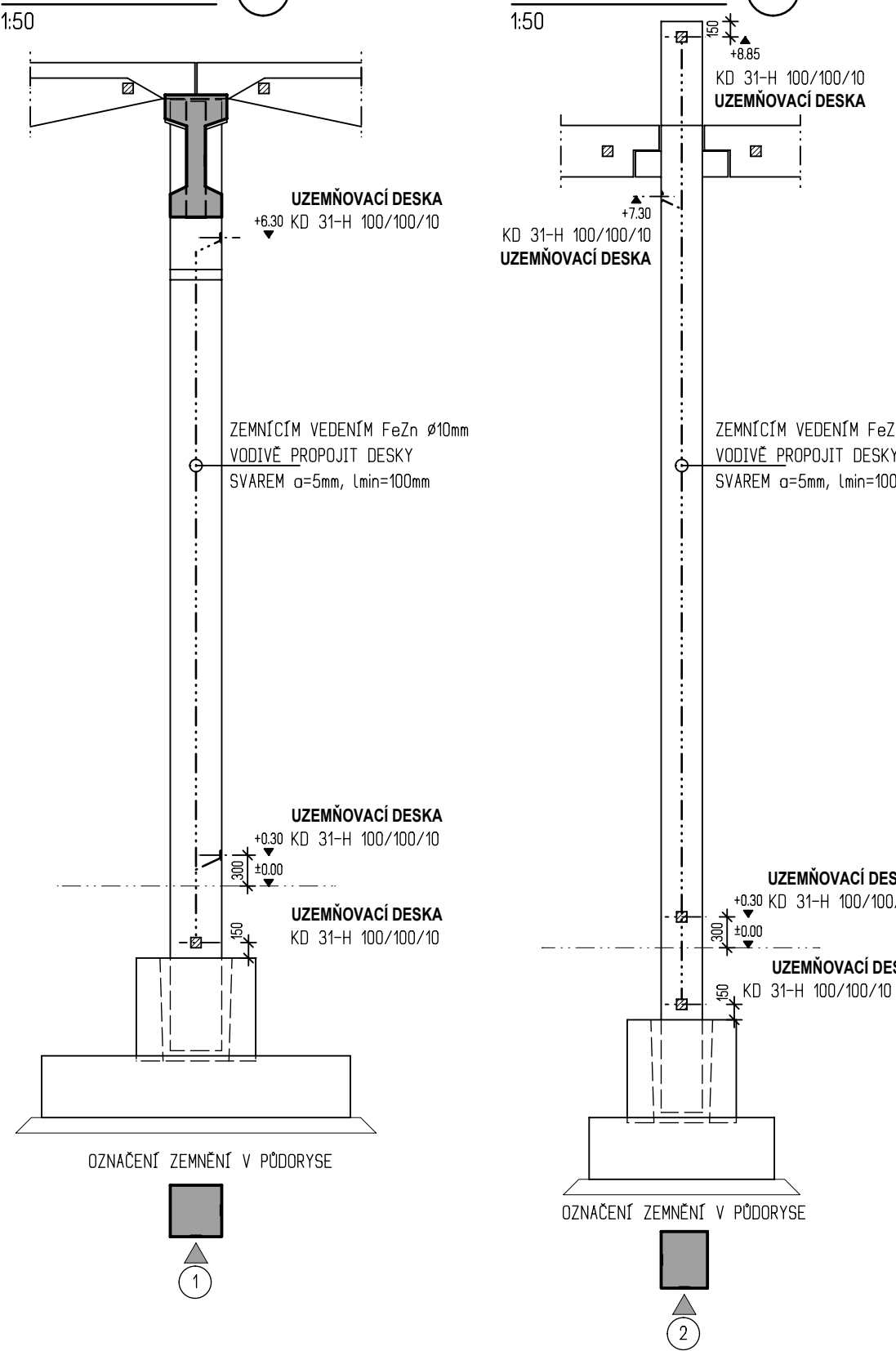
		PŘEPAŘENSKÁ 116/008 108 50 PRAHA 10 - MALESČICE KANCELÁŘ: PRD LYSIANKA 5/89/28 147 00 PRAHA 4 - HODKOVIČKY TEL: 281 011 111 FAX: 281 011 445 e-mail: kbs@kbs-praha.cz	
		PŘEPAŘENSKÁ 116/008 108 50 PRAHA 10 - MALESČICE KANCELÁŘ: PRD LYSIANKA 5/89/28 147 00 PRAHA 4 - HODKOVIČKY TEL: 281 011 111 FAX: 281 011 445 e-mail: kbs@kbs-praha.cz	
INVESTOR: Heinz - Glas Decor s.r.o. Soukenná 556 Hranice 351 24		STAVBA: Heinz Glas Dekor s.r.o. Hranice - nová skladovací hala Soukenná 556, Hranice 351 24 k.ú. Hranice u Aše (B47641)	
DATUM: ZMĚNY		JMĚNO: BARTOŠ KOVA DĚL: 9/2022 STUPEŇ: RDS	
VYKRES: PŘEFABRIKOVANÉ ŽELEZOBETONOVÉ KONSTRUKCE PŮDORYS ZÁKLADOVÝCH PATEK A KALICHŮ		INDEX: 01	

PŮDORYS SLOUPŮ:

1:100



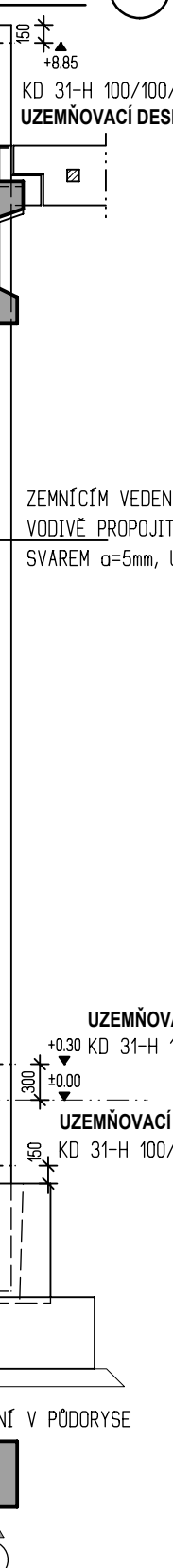
SCHEMA ZEMNĚNÍ 1



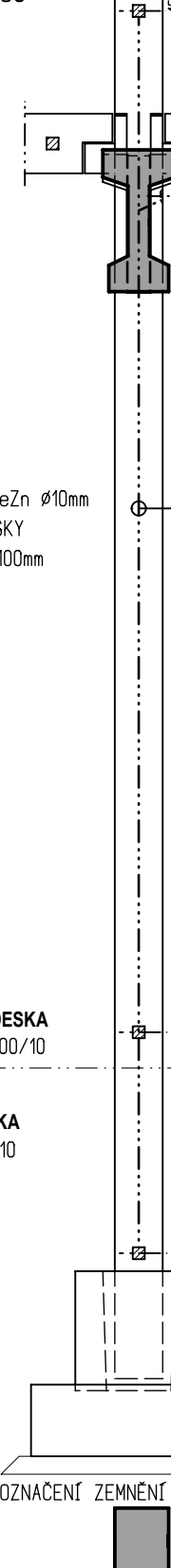
SCHEMA ZEMNĚNÍ 2



SCHEMA ZEMNĚNÍ 3



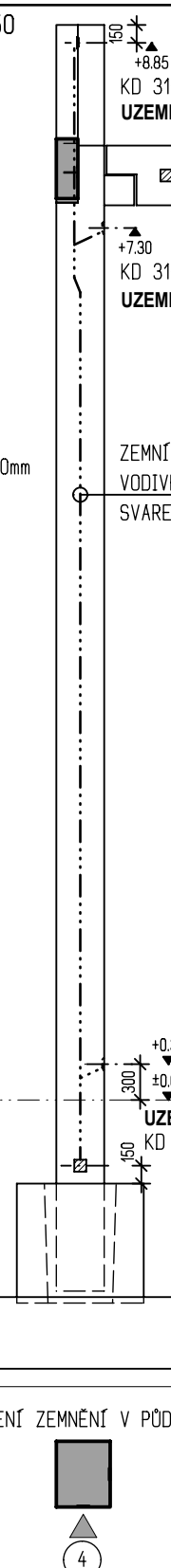
SCHEMA ZEMNĚNÍ 3.1



SCHEMA ZEMNĚNÍ 4



SCHEMA ZEMNĚNÍ 5



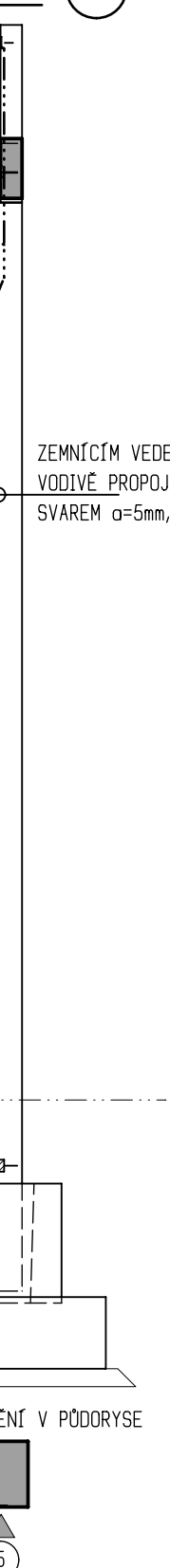
SCHEMA ZEMNĚNÍ 6



SCHEMA ZEMNĚNÍ 7



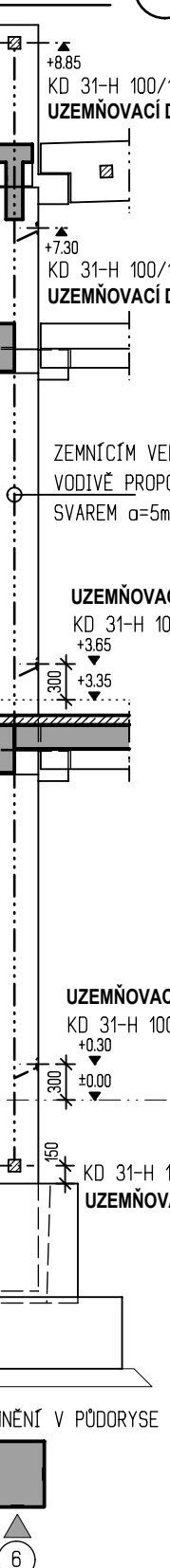
SCHEMA ZEMNĚNÍ 8



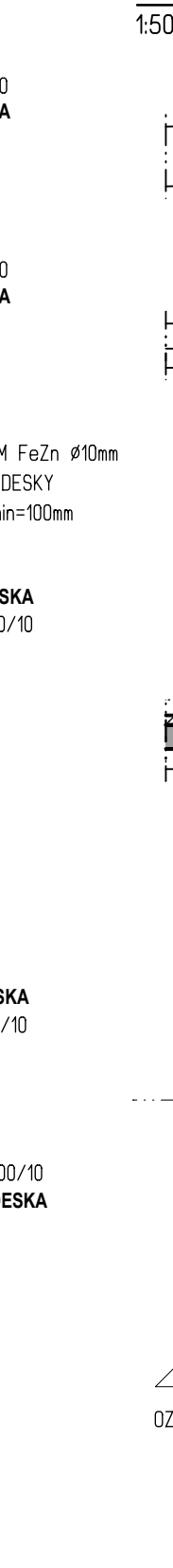
SCHEMA ZEMNĚNÍ 8.1



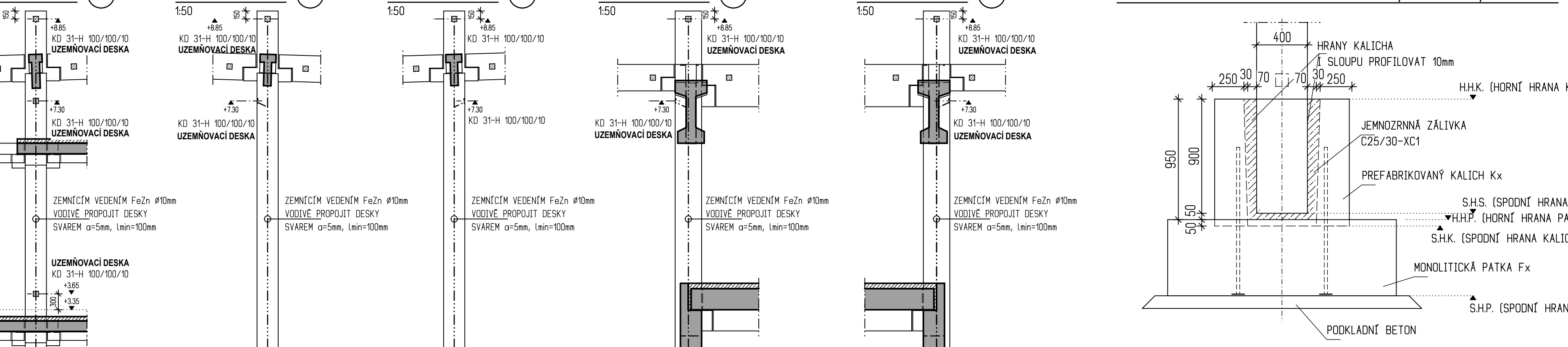
SCHEMA ZEMNĚNÍ 9



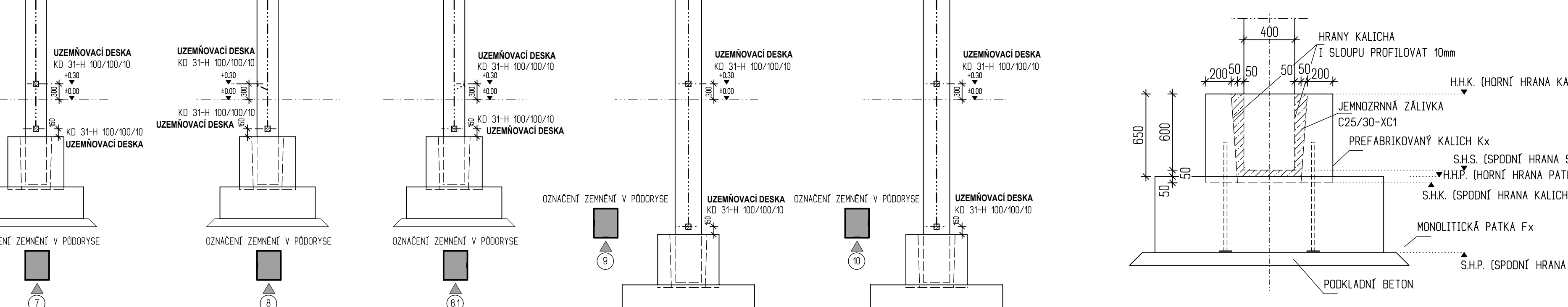
SCHEMA ZEMNĚNÍ 10



DETAIL VETKNUTÍ SLOUPŮ 500/500, 550/400, 550/500



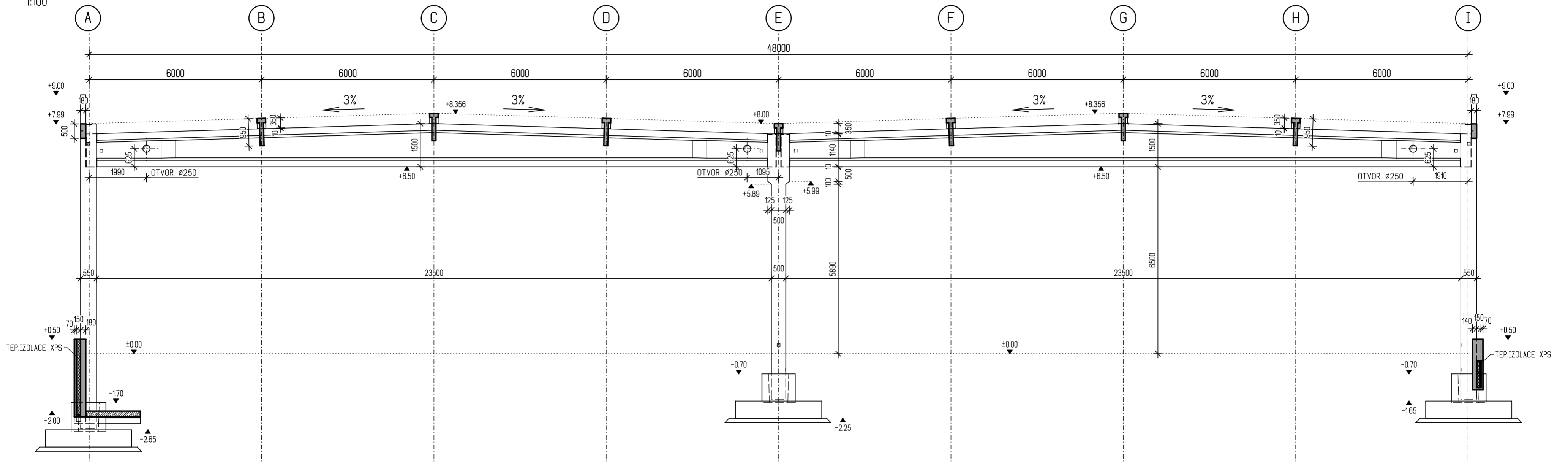
DETAIL VETKNUTÍ SLOUPŮ 400/400



		PREFABRIKOVANÉ ŽELEZOBETONOVÉ SKELU PROJEKTANT ŽELEZOBETONOVÉ SKELU	
INVESTOR: Heinz - Glas Decor s.r.o. Soukenná 556 Hranice 351 24		STAVBA: Heinz Glas Dekor s.r.o. Hranice - nová skladovací hala Soukenná 556, Hranice 351 24 k.á. Hranice u Aše (B47641)	
ZMĚNY:		DATUM: 9/2022 JMĚNO: BARTOŠKOVÁ	
DATUM:		KRESLE:	
JEMNO:		INŽ. ČÍTEK:	
MĚRITVO: 1:100		STUPEŇ:	
VÝKRES:		ČÍSLO VÝKRESU:	
PREFABRIKOVANÉ ŽELEZOBETONOVÉ KONSTRUKCE PŮDORYS SLOUPŮ		INDEX:	
02		-	

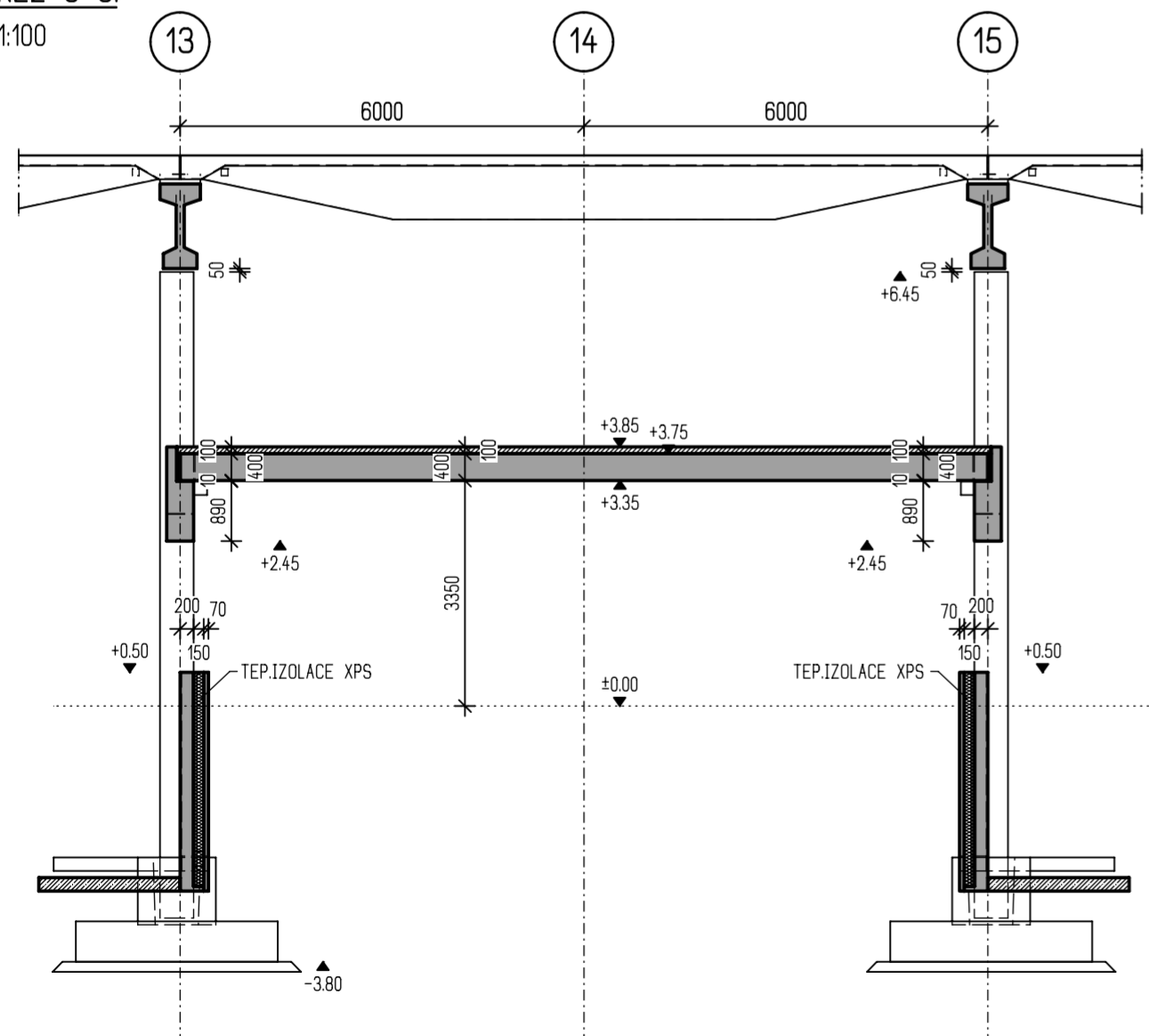
ŘEZ A-A:

1:100



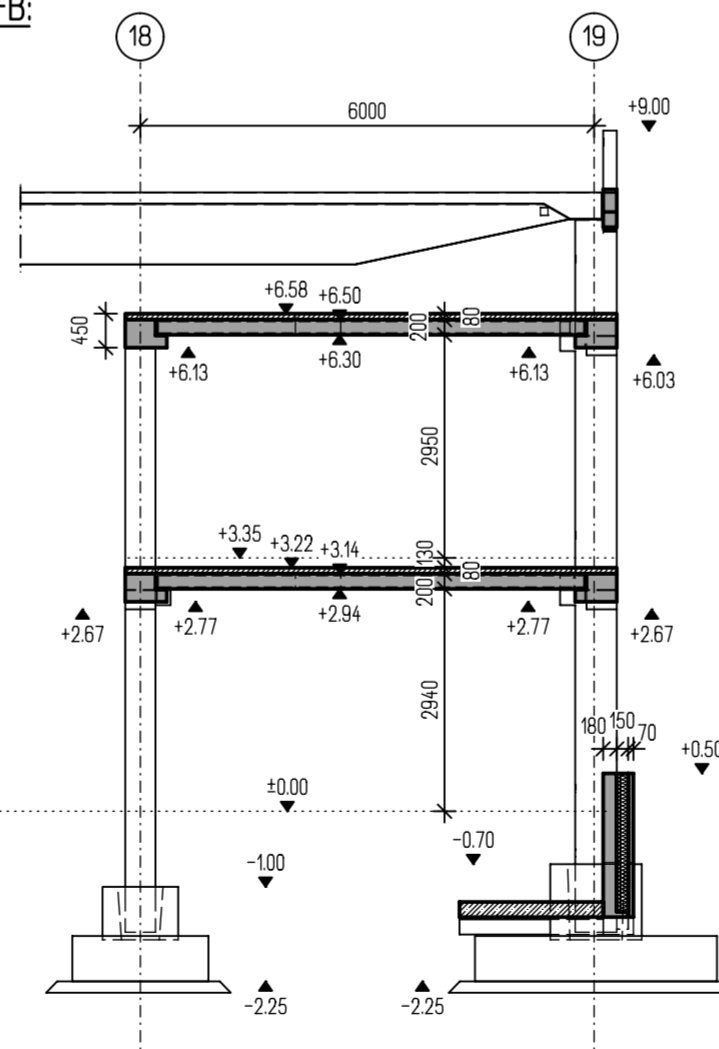
ŘEZ C-C:

1:100



ŘEZ B-B:

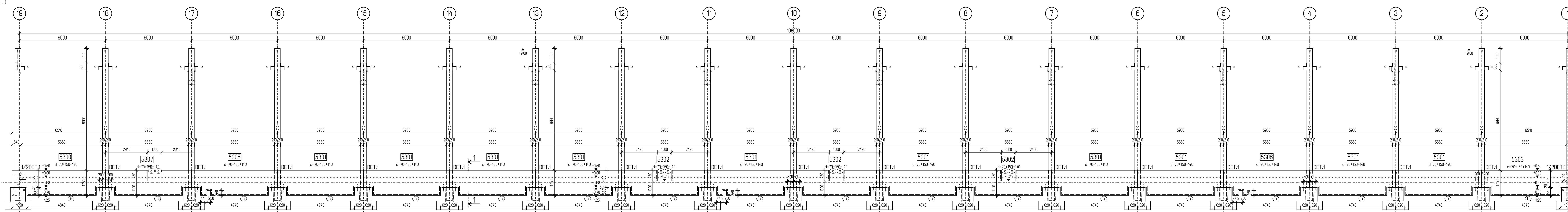
1:100



ZHOTOVITEL ŽELEZOBETONOVÉHO SKELETU		PREFA PRAHA, a.s. TEPLÁRENSKÁ 11/608 108 50 PRAHA 10 - MALEŠICE TEL. 281 031 111 FAX 281 031 405 prefa@prefa-praha.cz	
PROJEKTANT ŽELEZOBETONOVÉHO SKELETU		KBS inženýrská projektová kancelář s. r. o. TEPLÁRENSKÁ 11/608 108 50 PRAHA 10 - MALEŠICE KANCELÁŘ: POD LYSINAMI 518/28 147 00 PRAHA 4 - HODKOVIČKY TEL.: 270 006 789 e-mail: kbs@kbs-praha.cz	
INVESTOR	Heinz - Glas Decor s.r.o. Soukenná 556 Hranice 351 24	STAVBA:	Heinz Glas Decor s.r.o. Hranice - nová skladovací hala Soukenná 556, Hranice 351 24 k.ú. Hranice u Aše [647641]
ZMĚNY		DATUM	JMÉNO
DATUM	JMÉNO	POZNÁMKA	KRESLIL
			9/2022
			BARTOŠÍKOVÁ
			ZODP. PROJEKTANT
			ING. ČÍZEK
			KONTROLOVAL
			ING. ČÍZEK
		MĚRÍTKO	STUPEŇ
		1:100	RDS
VÝKRES	PREFABRIKOVANÉ ŽELEZOBETONOVÉ KONSTRUKCE	ČÍSLO VÝKRESU	INDEX
	ŘEZ A-A	04	-

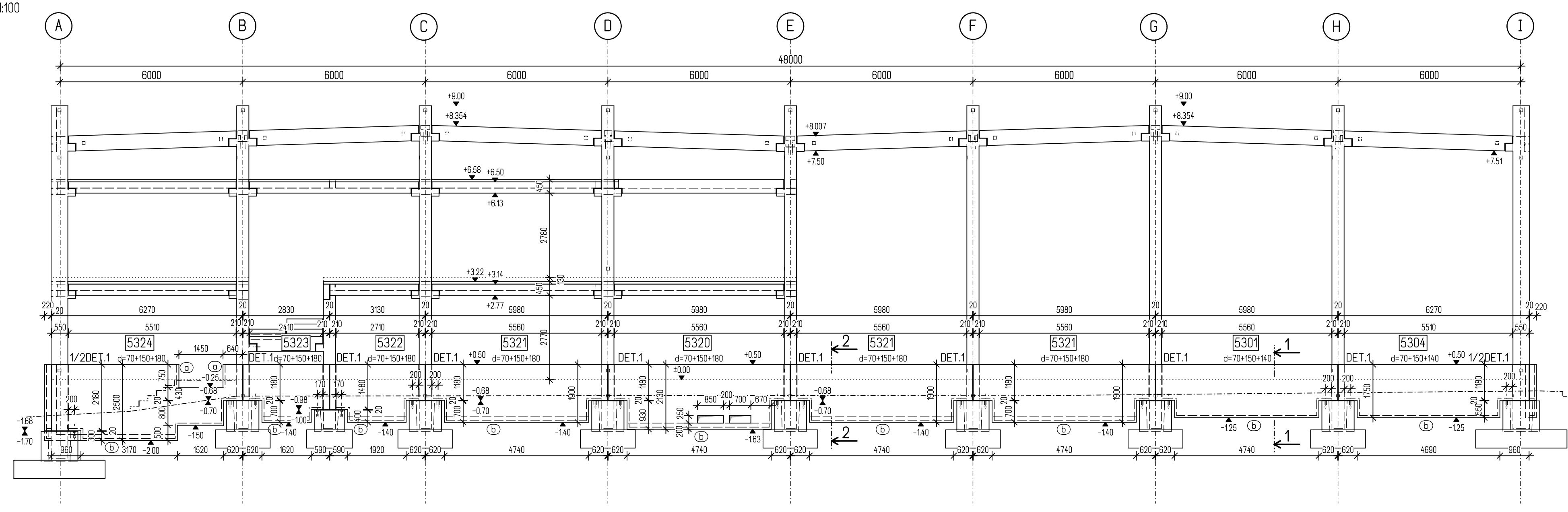
POHLED NA OSU I:

1:100



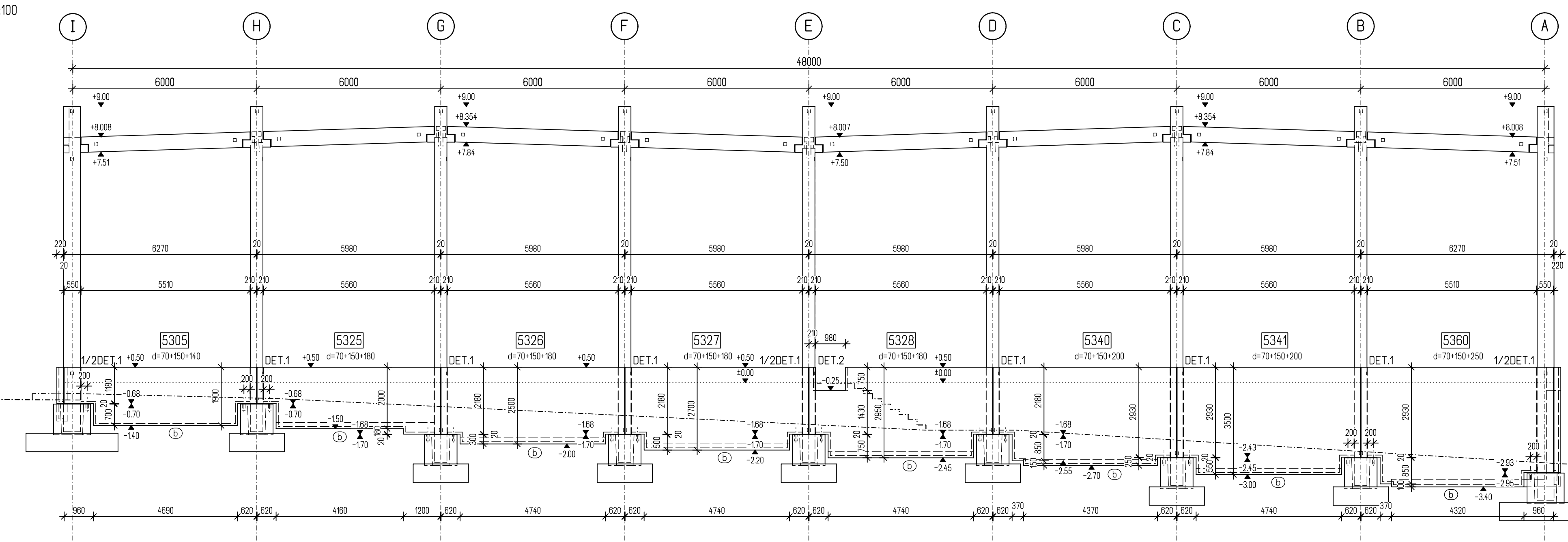
POHLED NA OSU 19:

1:100



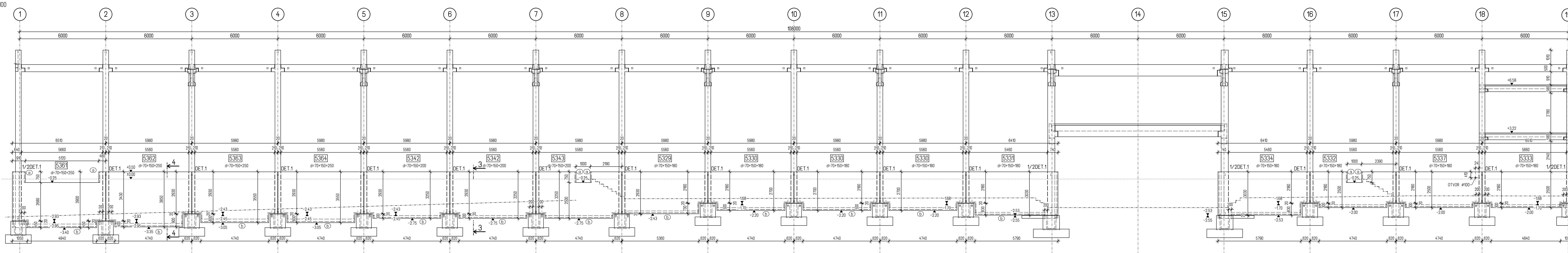
POHLED NA OSU 1:

1:100



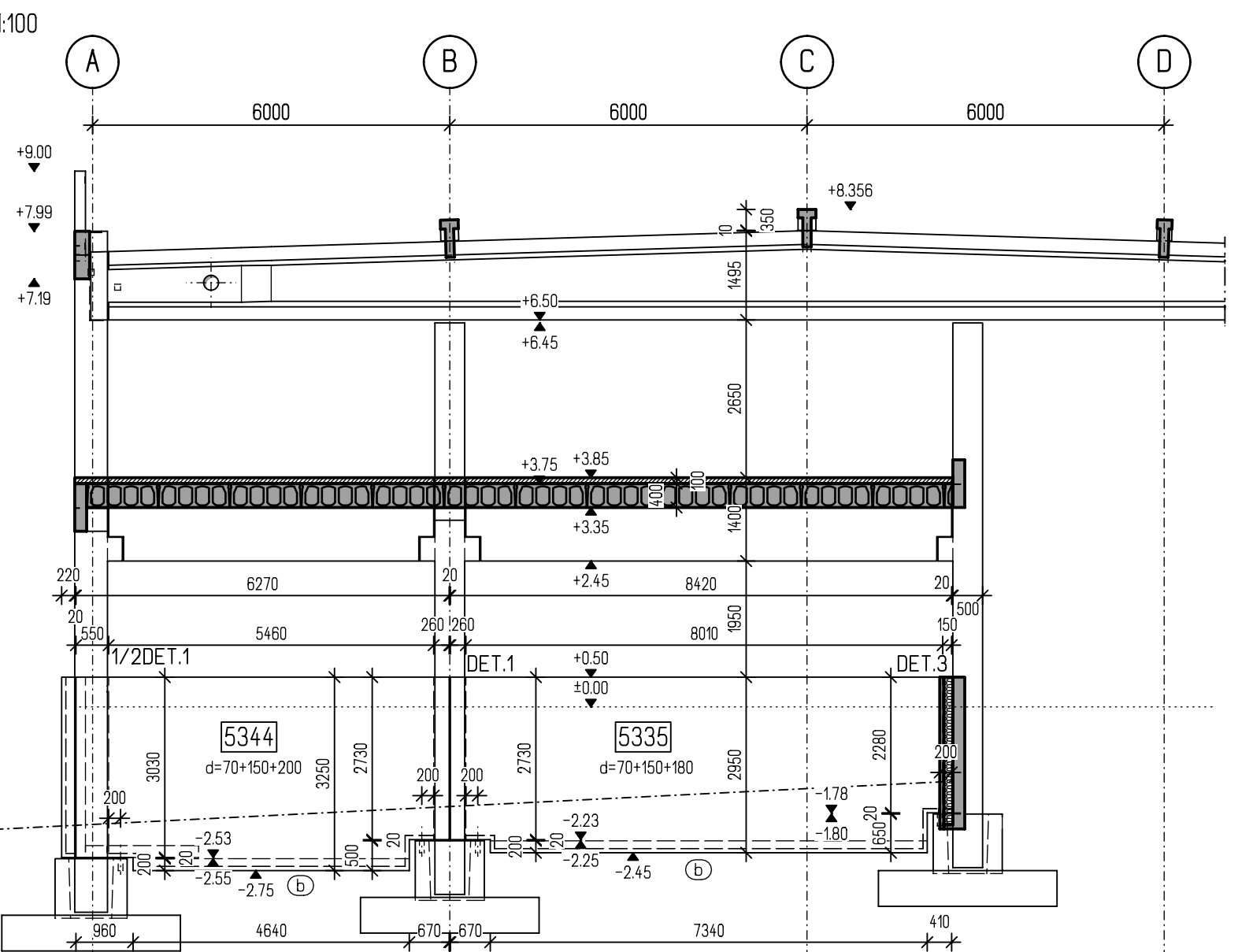
POHLED NA OSU A:

1:100



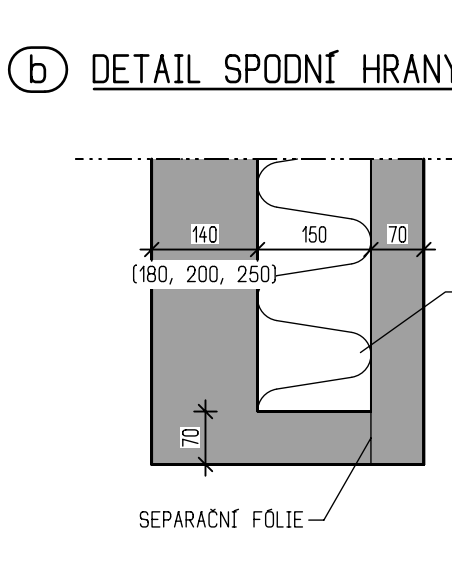
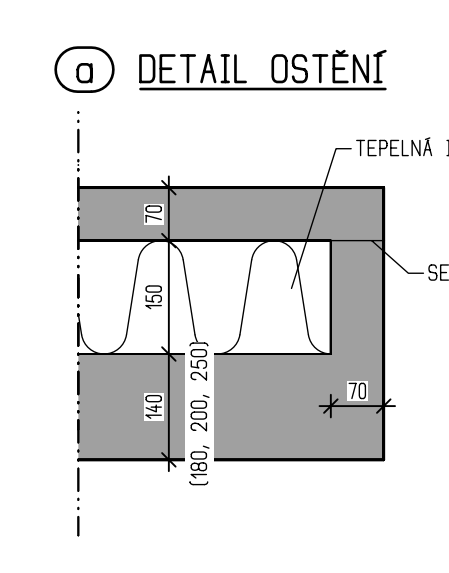
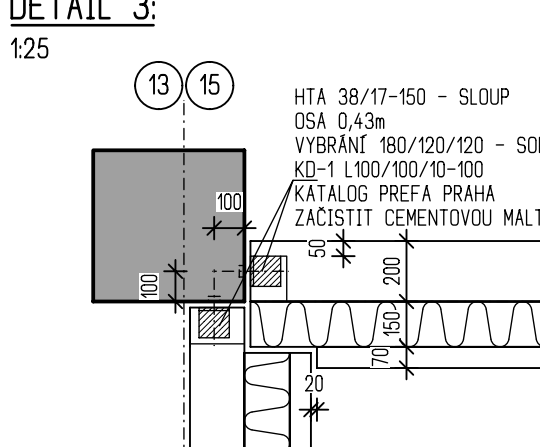
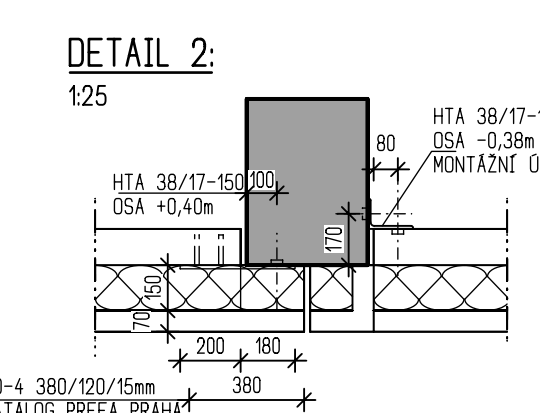
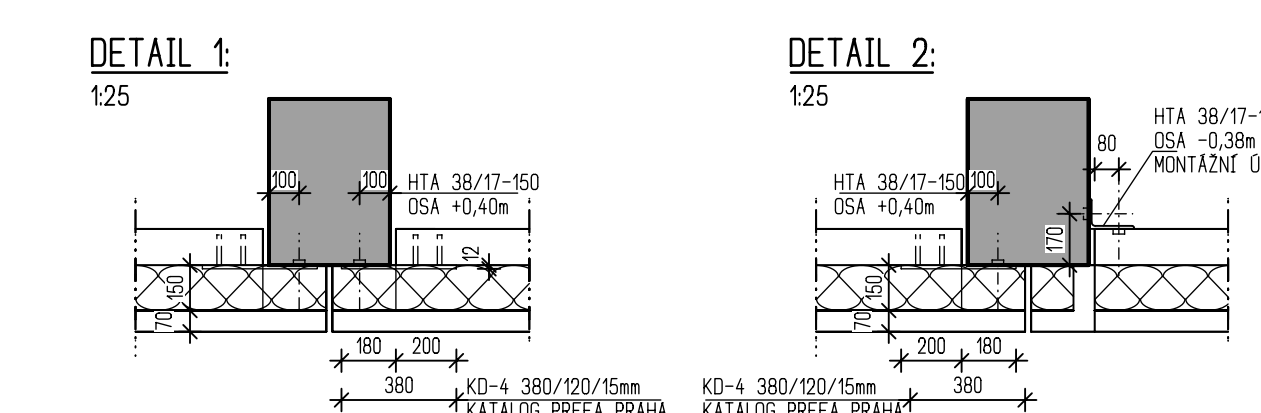
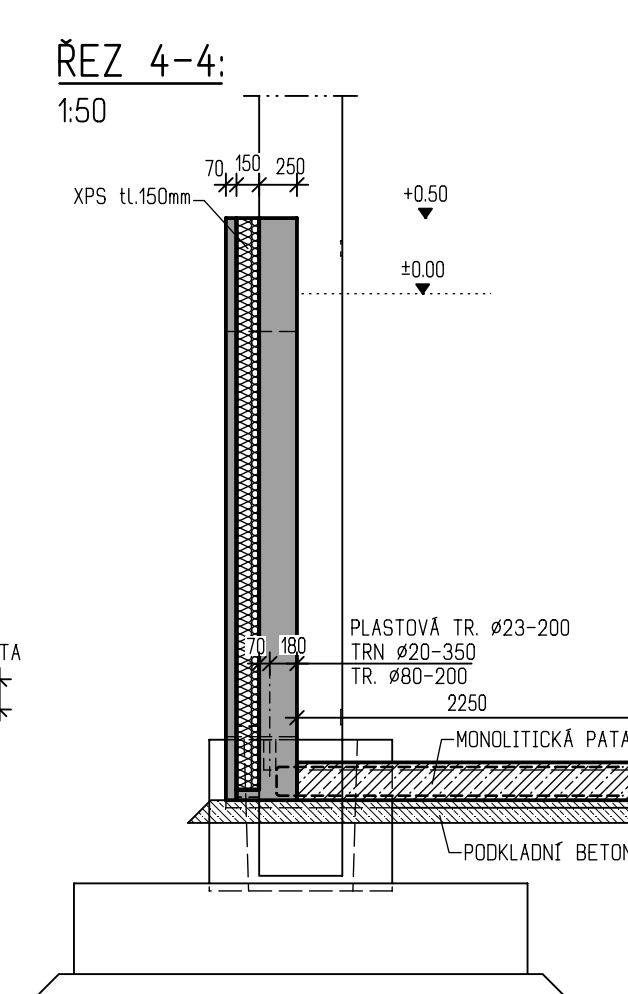
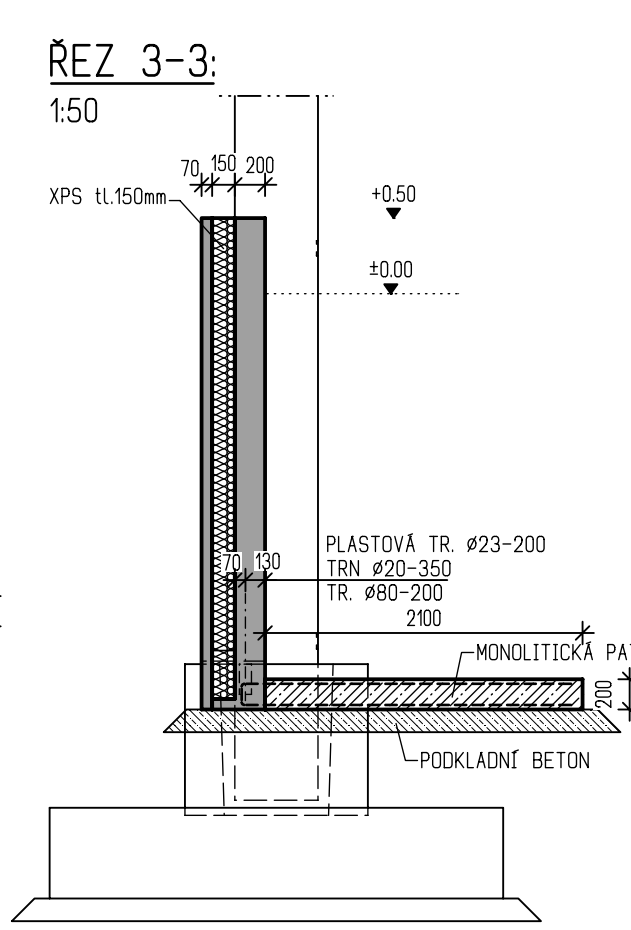
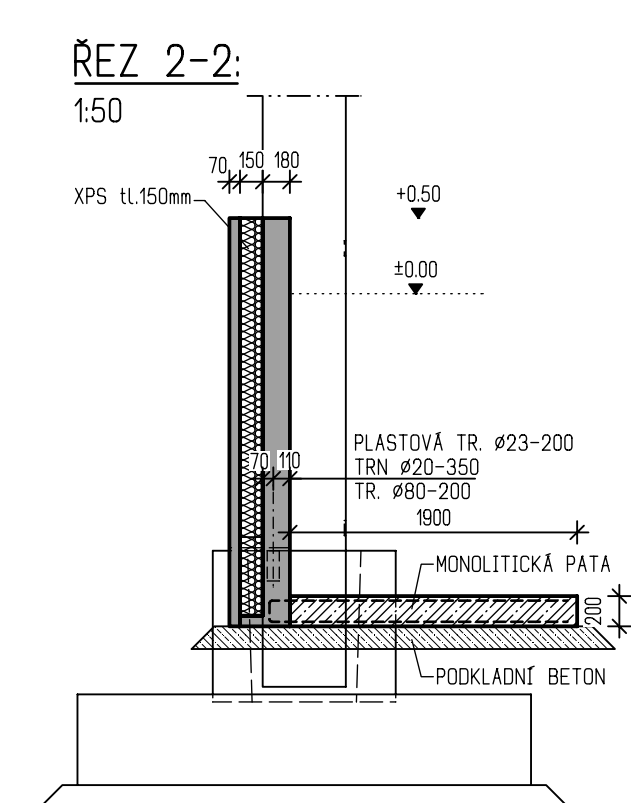
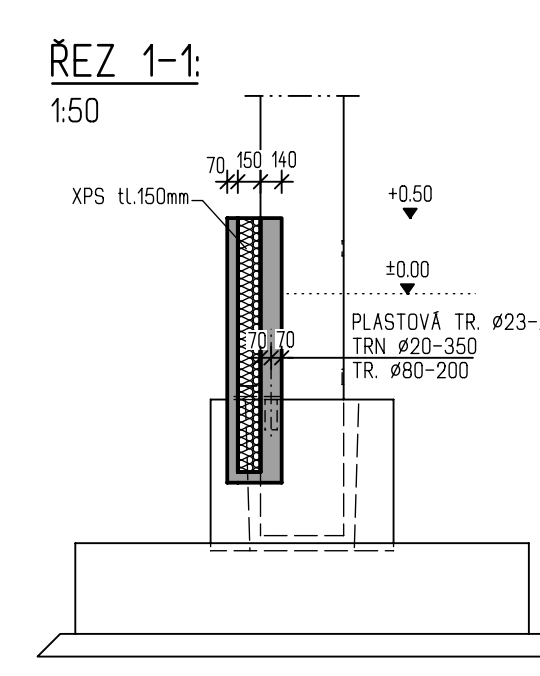
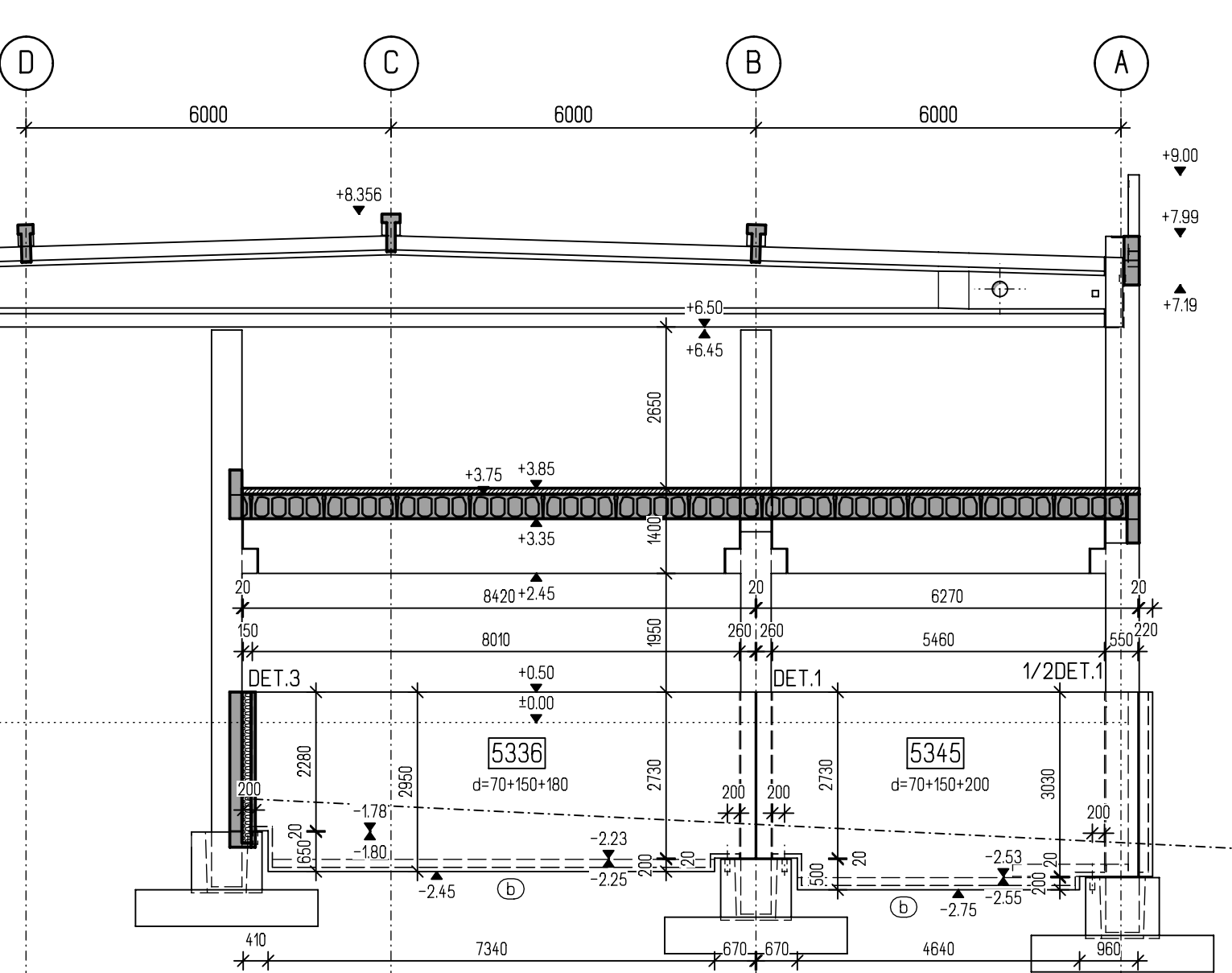
POHLED NA OSU 13:

1:100



POHLED NA OSU 15:

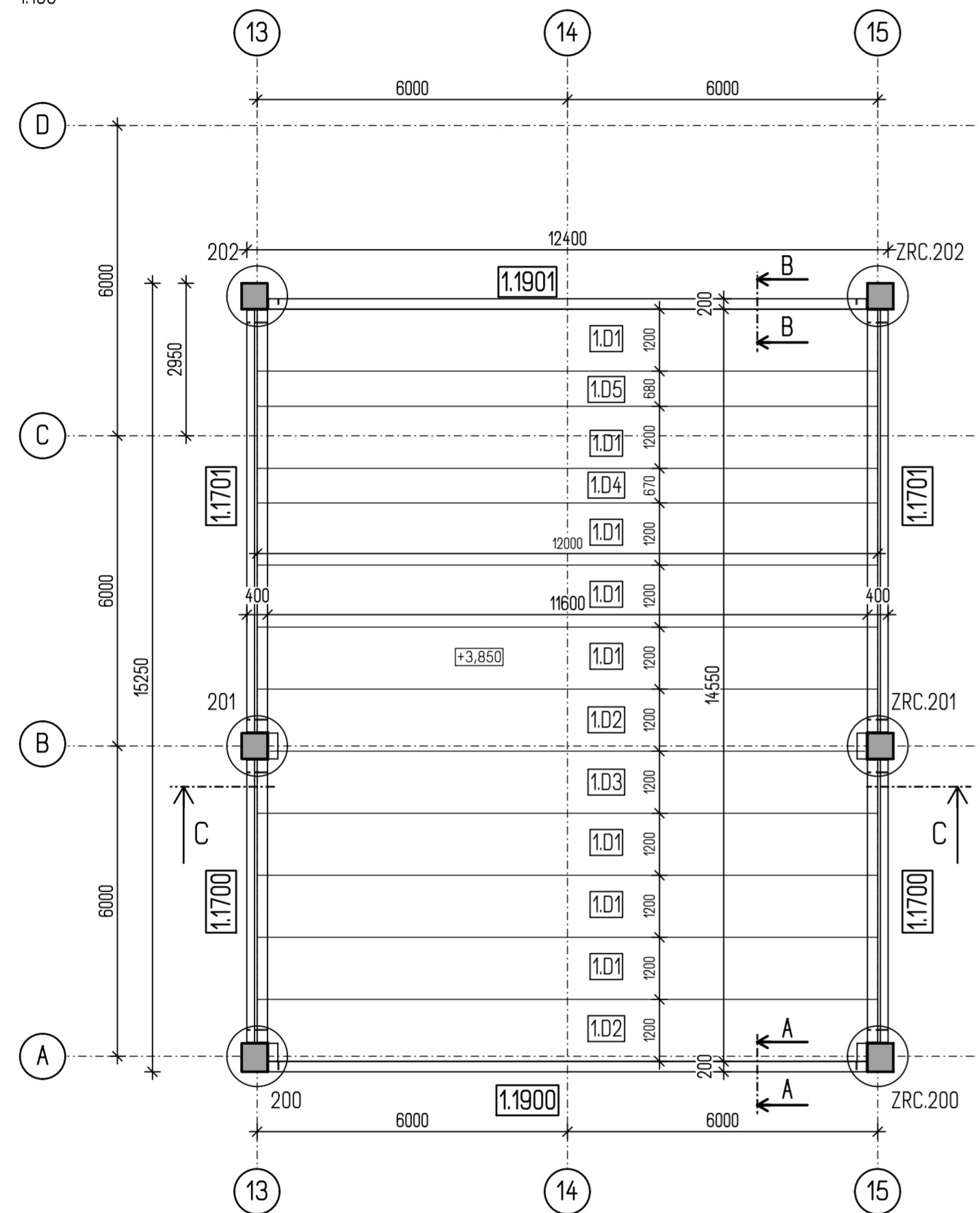
1:100



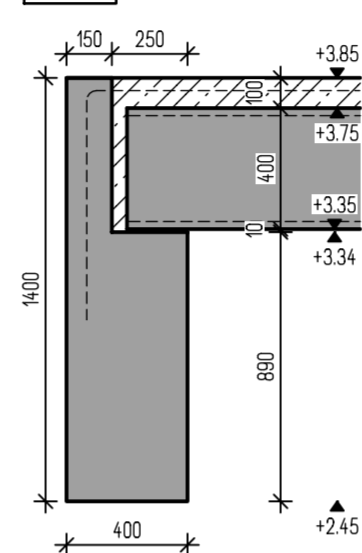
ZDROVITEL ŽELEZOBETONOVÉHO SKELU PREFA PRAHA Inženýrský projektový koncept s.r.o.		PŘEFA PRAHA, s.r.o. TEPLÁRENSKÁ 11/008 108 00 PRAHA 10 - MALESICE KANCELÁŘ: PŘO D LYSIANKY 5/8/28 147 00 PRAHA 4 - HODKOVIČKY TEL.: 270 006 789 e-mail: kbs@kbs-praha.cz	
PROJEKTANT ŽELEZOBETONOVÉHO SKELU KBS Inženýrský projektový koncept s.r.o.		INVESTOR: Heinz - Glas Dekor s.r.o. Soukenná 556 Hranice 351 24	
STAVBA: Heinz Glas Dekor s.r.o. Hranice - nová skladovací hala Soukenná 556, Hranice 351 24 k.ú. Hranice u Aše (B47641)		Jméno: BARTOŠKOVÁ Datum: 9/2022	
ZMĚNY Datum: 01.10.2022 Jméno: FB Popis: NOVÝ OTVOR 119x150 Zrušení otvorů 104x104 a 104x104 Vyšší sokl 104x104		Kreslí: PROJEKTANT Stupeň: 1:100 Měřítko: 1:100 Stupeň: RDS	
VÝKRES: PREFABRIKOVANÉ ŽELEZOBETONOVÉ KONSTRUKCE POHLEDY		Index: 05 01	

SKLADBA STROPNÍ KONSTRUKCE:

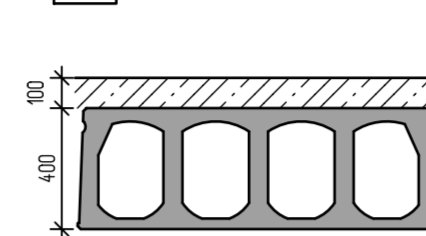
1:100



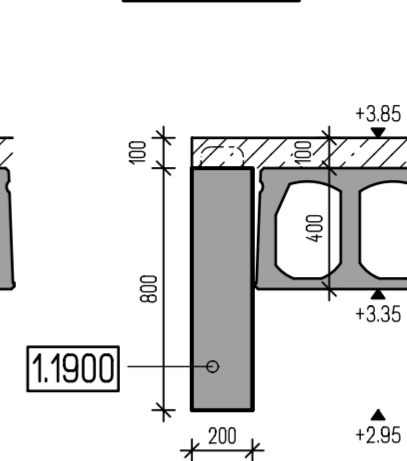
1.170X



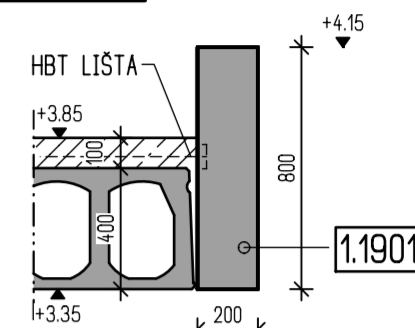
1.DX



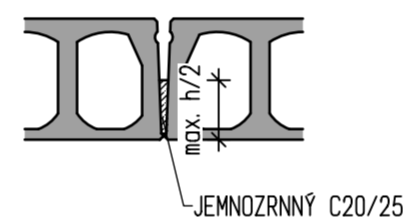
ŘEZ A-A:



ŘEZ B-B:



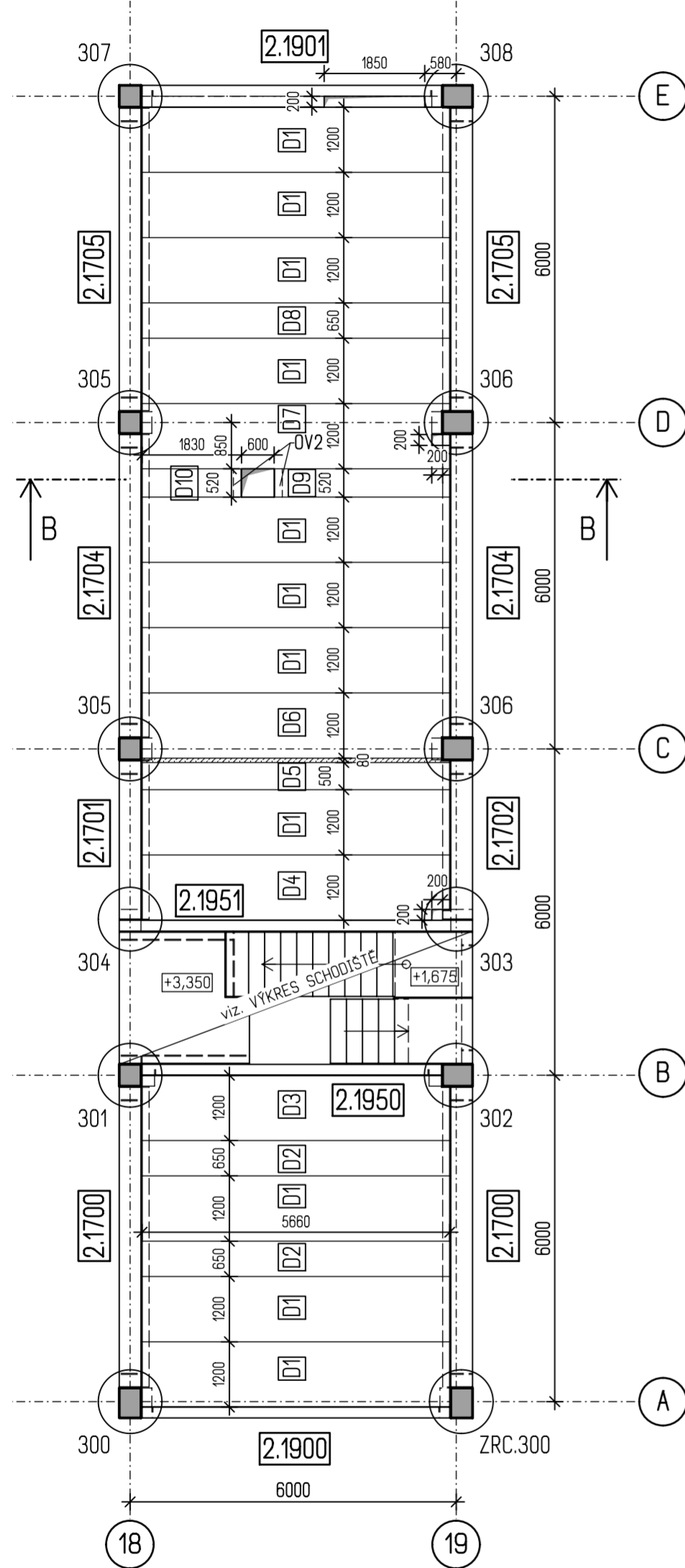
SPÁRA MEZI PARTEKY:



ZHOTOVITEL ŽELEZOBETONOVÉHO SKELETU PREFA PRAHA PREFA PRAHA, a.s. TEPLÁRENSKÁ 11/608 108 50 PRAHA 10 - MALEŠICE TEL. 281 031 111 FAX 281 031 405 prefa@prefa-praha.cz		PROJEKTANT ŽELEZOBETONOVÉHO SKELETU KBS inženýrská projektová kancelář s. r. o. TEPLÁRENSKÁ 11/608 108 50 PRAHA 10 - MALEŠICE KANCELÁŘ: POD LYSINAMI 518/28 147 00 PRAHA 4 - HODKOVIČKY TEL.: 270 006 789 e-mail: kbs@kbs-praha.cz			
INVESTOR Heinz - Glas Decor s.r.o. Soukenná 556 Hranice 351 24		STAVBA: Heinz Glas Dekor s.r.o. Hranice - nová skladovací hala Soukenná 556, Hranice 351 24 k.ú. Hranice u Aše [647641]			
ZMĚNY					
DATUM	JMÉNO	POZNÁMKA	KRESLIL	DATUM	JMÉNO
01 7.10.2022	PB	POSUN ŽEBRA 1.1901	ZODP. PROJEKTANT	9/2022	BARTOŠÍKOVÁ
02 10.10.2022	PB	POSUN ŽEBRA 1.1901	KONTROLOVAL		ING. ČÍZEK
			MĚRÍTKO	STUPEŇ	
			1:100	RDS	
VÝKRES PREFABRIKOVANÉ ŽELEZOBETONOVÉ KONSTRUKCE SKLADBA STROPNÍ KONSTRUKCE 13-15/A-D				ČÍSLO VÝKRESU	INDEX
				06	02

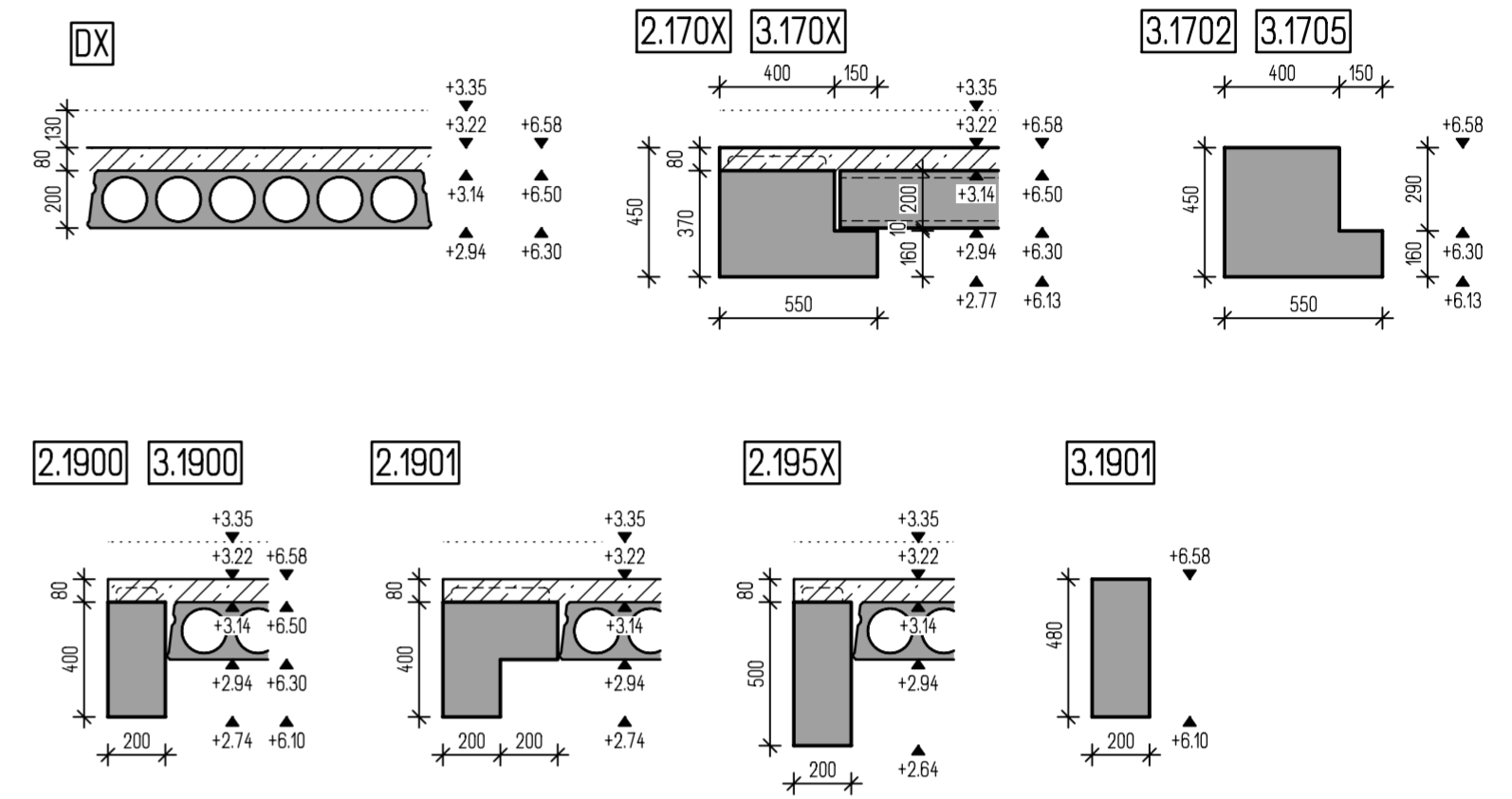
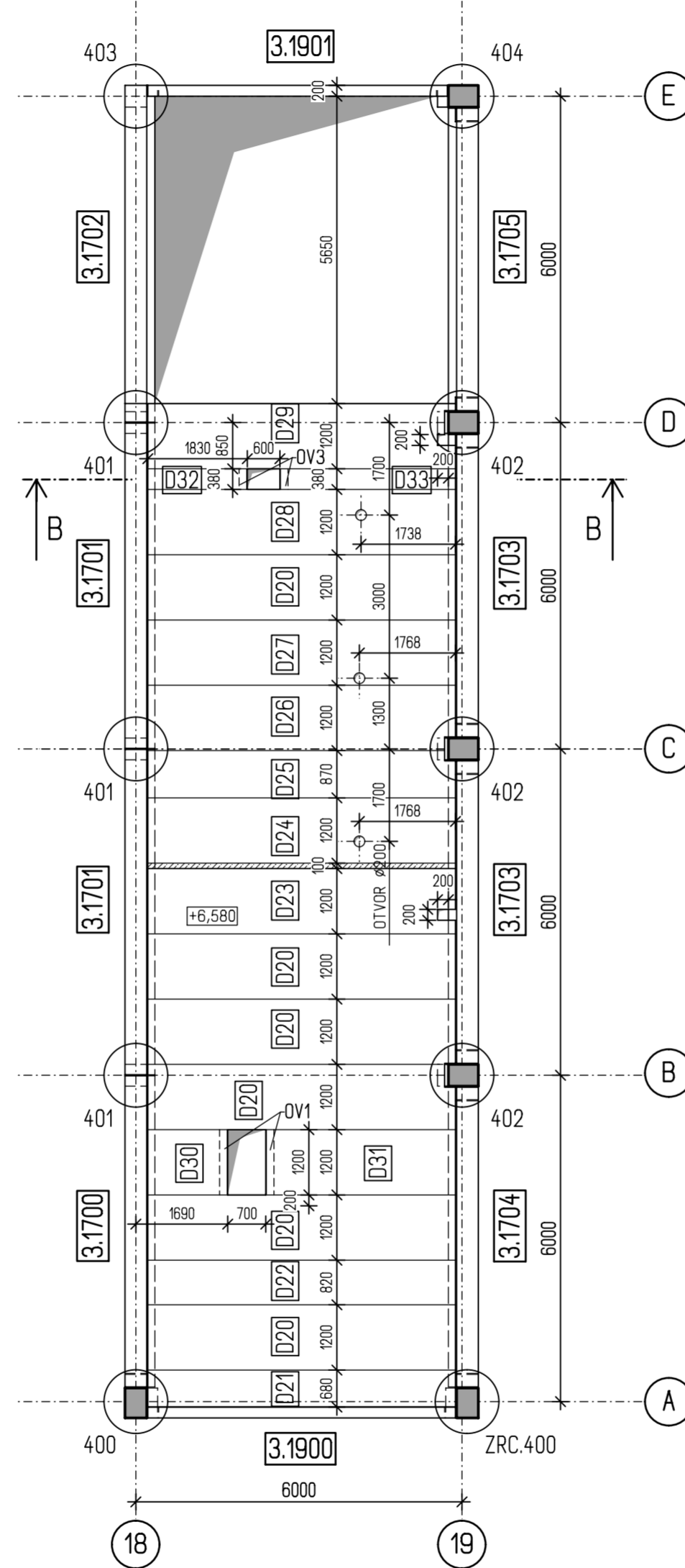
SKLADBA STROPNÍ KONSTRUKCE +3,350:

1:100

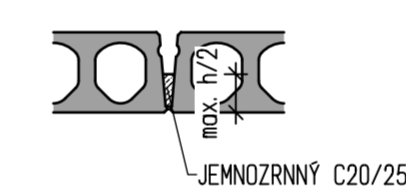


SKLADBA STROPNÍ KONSTRUKCE +6,580:

1:100

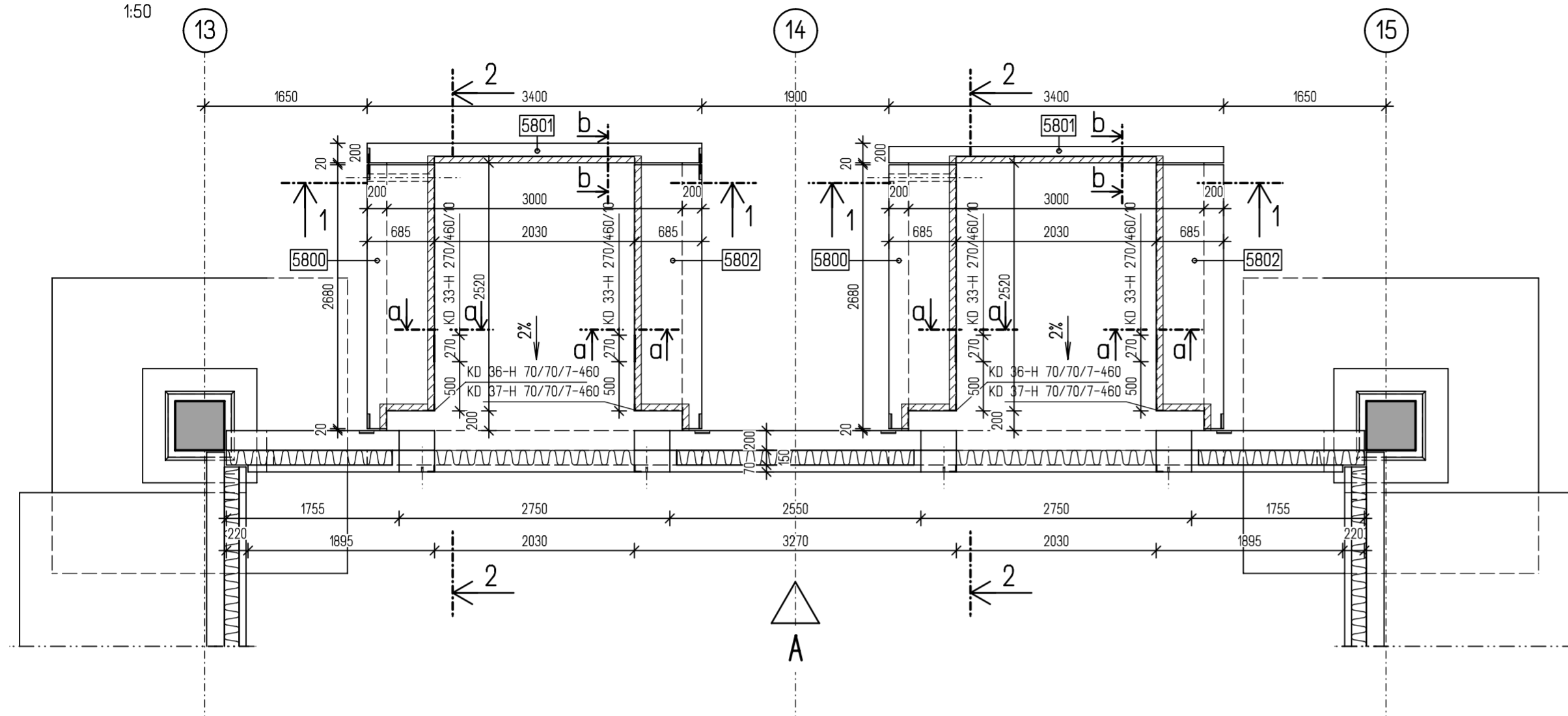


SPÁRA MEZI PARTEKY:

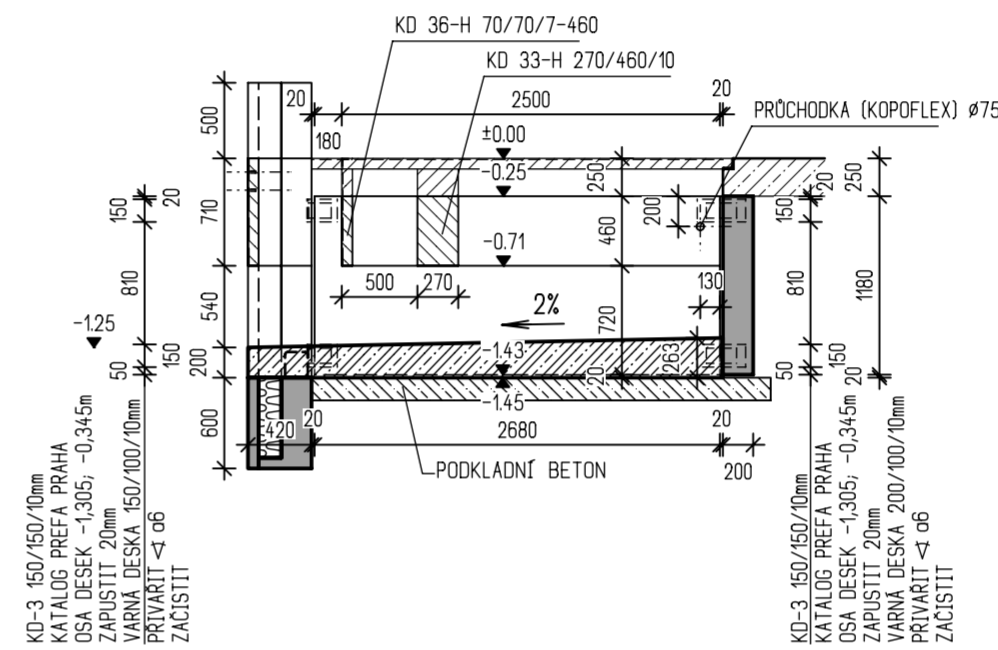
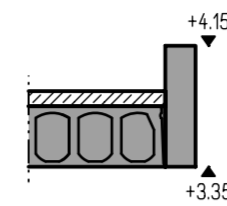


ZHOTOVITEL ŽELEZOBETONOVÉHO SKELETU PREFA PRAHA PREFA PRAHA, a.s. TEPLÁRENSKÁ 11/608 108 50 PRAHA 10 - MALEŠICE TEL. 281 031 111 FAX 281 031 405 prefa@prefa-praha.cz		PROJEKTANT ŽELEZOBETONOVÉHO SKELETU KBS inženýrská projektová kancelář s. r. o. TEPLÁRENSKÁ 11/608 108 50 PRAHA 10 - MALEŠICE KANCELÁŘ: POD LYSINAMI 518/28 147 00 PRAHA 4 - HODKOVIČKY TEL.: 270 006 789 e-mail: kbs@kbs-praha.cz				
INVESTOR Heinz - Glas Decor s.r.o. Soukenná 556 Hranice 351 24		STAVBA: Heinz Glas Dekor s.r.o. Hranice - nová skladovací hala Soukenná 556, Hranice 351 24 k.ú. Hranice u Aše [647641]				
ZMĚNY		DATUM JMÉNO				
01	7.10.2022	PB	+6.85 MEZI E-D ZRUŠENÍ STROPU	KRESLIL	9/2022	BARTOŠÍKOVÁ
02	12.10.2022	PB	+6.85 POSUN OTVORU	ZODP. PROJEKTANT		ING. ČÍZEK
03	20.10.2022	PB	+3.35 NOVÝ OTVOR U OSY E POZICE 3.1705	KONTROLOVAL		ING. ČÍZEK
		MĚRÍTKO 1:100		STUPEŇ RDS		
VÝKRES PREFABRIKOVANÉ ŽELEZOBETONOVÉ KONSTRUKCE SKLADBA STROPNÍCH KONSTRUKCÍ 18-19/A-E		ČÍSLO VÝKRESU 07		INDEX 03		

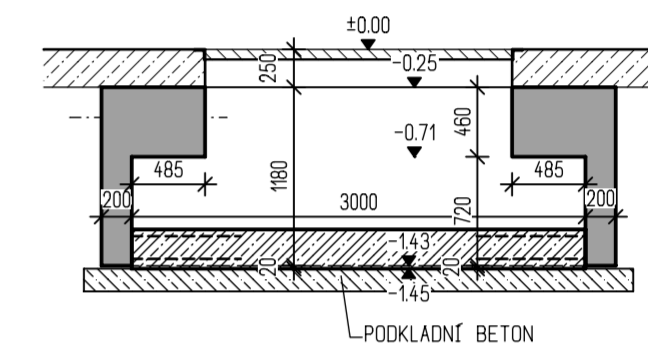
PŮDORYS:
1:50



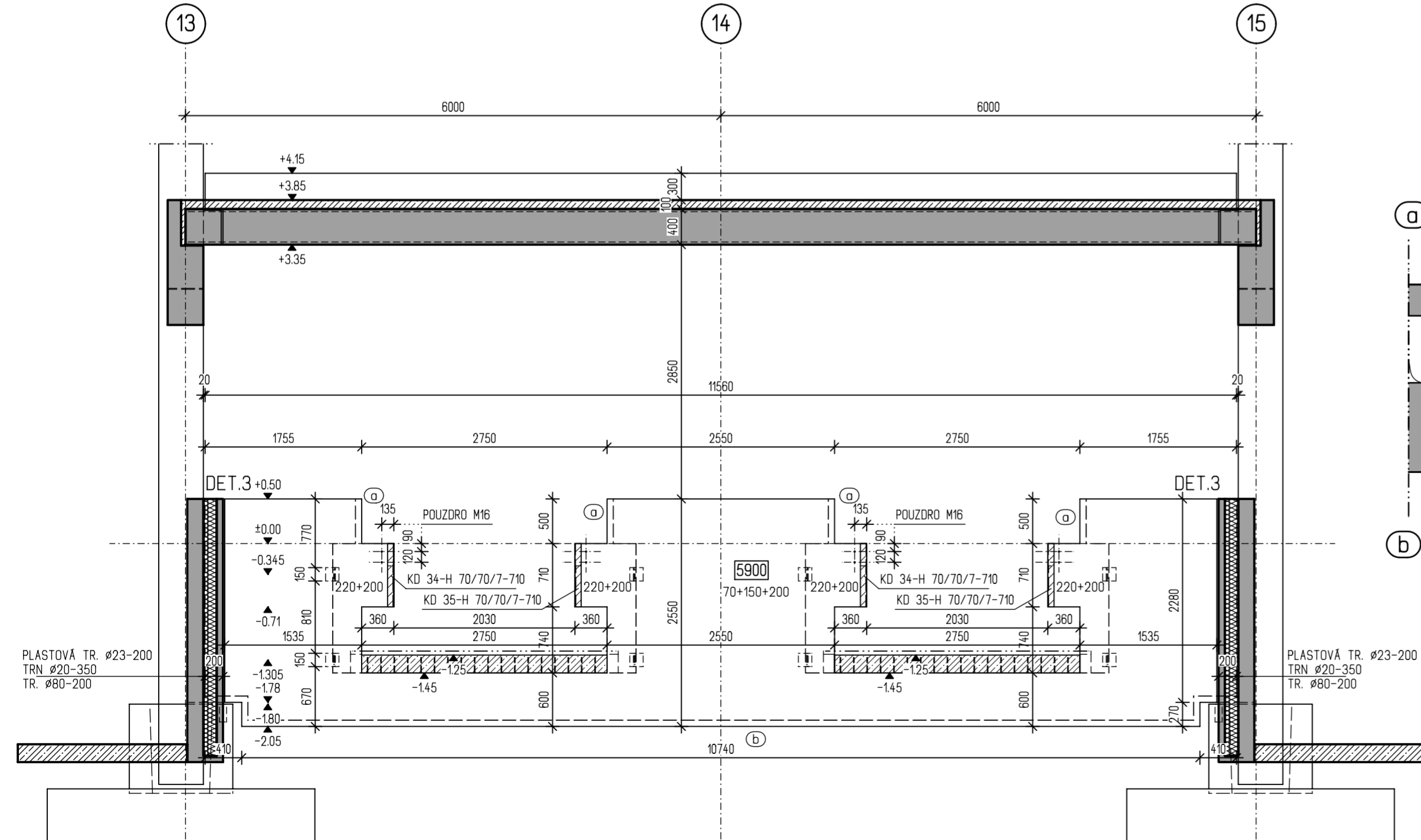
ŘEZ 2-2:
1:50



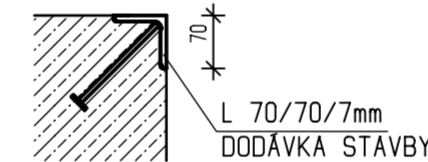
ŘEZ 1-1:
1:50



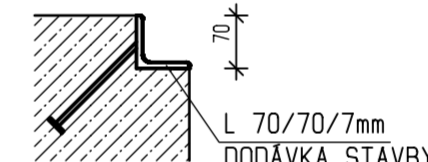
POHLED A:
1:50



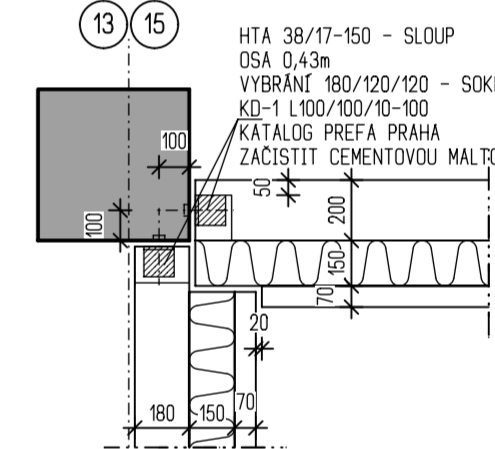
ŘEZ a-a
1:10



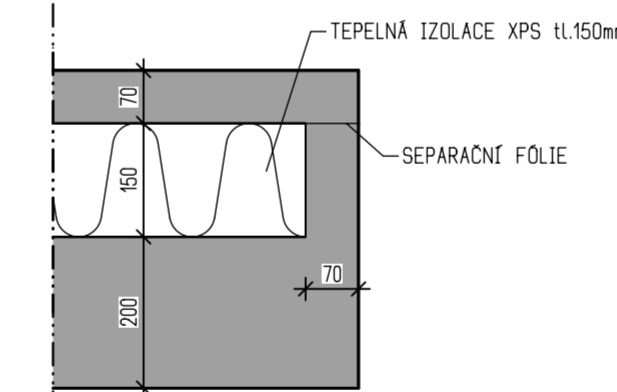
ŘEZ b-b
1:10



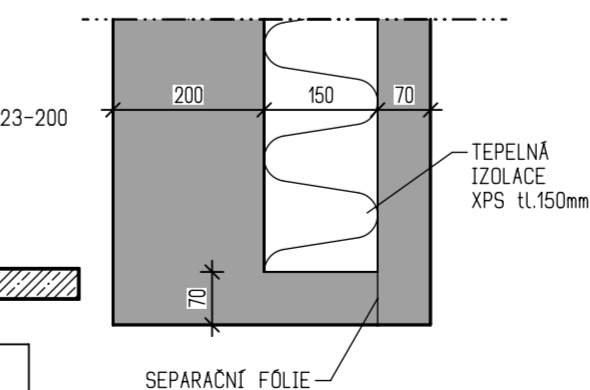
DETAIL 3:
1:25



a) DETAIL OŠTĚNÍ



b) DETAIL SPODNÍ HRANY SOKLU



POZNÁMKA:

- RÁM A DESKA OSAZENÁ V PODLAHOVÉ DESCE NENÍ DODÁVKOU PREFY PRAHA
- KOVÁNÍ OSAZENÉ V ČELE MŮSTKŮ JE ŽÁROVĚ ZINKOVANO

ZHOTOVITEL ŽELEZOBETONOVÉHO SKELETU

PREFA PRAHA

PREFA PRAHA, a.s.
TEPLÁRENSKÁ 11/608
108 50 PRAHA 10 - MALEŠICE
TEL. 281 031 111
FAX 281 031 405
prefa@prefa-praha.cz

PROJEKTANT ŽELEZOBETONOVÉHO SKELETU

KBS

inženýrská projektová kancelář s. r. o.

TEPLÁRENSKÁ 11/608
108 50 PRAHA 10 - MALEŠICE
KANCELÁŘ: POD LYSINAMI 518/28
147 00 PRAHA 4 - HODKOVIČKY
TEL.: 270 006 789
e-mail: kbs@kbs-praha.cz

INVESTOR	Heinz - Glas Decor s.r.o. Soukenná 556 Hranice 351 24	STAVBA:	Heinz Glas Decor s.r.o. Hranice - nová skladovací hala Soukenná 556, Hranice 351 24 k.ú. Hranice u Aše [647641]
ZMĚNY		DATUM	JMÉNO
01	10.10.2022	PB	ING. ČÍZEK
VÝKRES		ČÍSLO VÝKRESU	INDEX
PREFABRIKOVANÉ ŽELEZOBETONOVÉ KONSTRUKCE NAKLÁDACÍ MŮSTKY		09	01

ZHOTOVITEL ŽELEZOBETONOVÉHO SKELETU

 **PREFA PRAHA**

PREFA PRAHA, a.s
TEPLÁRENSKÁ 11/608
108 50 PRAHA 10 - MALEŠICE
TEL. 281 031 111
FAX 281 031 405
prefa@prefa-praha.cz

PROJEKTANT ŽELEZOBETONOVÉHO SKELETU

 **KBS**

inženýrská projektová kancelář s. r. o.

TEPLÁRENSKÁ 11/608
108 50 PRAHA 10 - MALEŠICE
KANCELÁŘ: POD LYSINAMI 518/28
147 00 PRAHA 4 - HODKOVIČKY
TEL.: 270 006 789
e-mail: kbs@kbs-praha.cz

INVESTOR **Heinz - Glas Decor s.r.o.**
Soukenná 556
Hranice 351 24

STAVBA: **Heinz Glas Dekor s.r.o.**
Hranice - nová skladovací hala
Soukenná 556, Hranice 351 24
k.ú. Hranice u Aše [647641]

ZMĚNY

					DATUM	JMÉNO
	DATUM	JMÉNO	POZNÁMKA	KRESLIL	9/2022	BARTOŠÍKOVÁ
				ZODP. PROJEKTANT		ING. ČÍŽEK
				KONTROLOVAL		ING. ČÍŽEK
				MĚŘÍTKO	STUPEŇ	RDS
				1:25		

VÝKRES

PREFABRIKOVANÉ ŽELEZOBETONOVÉ KONSTRUKCE
DETAILY

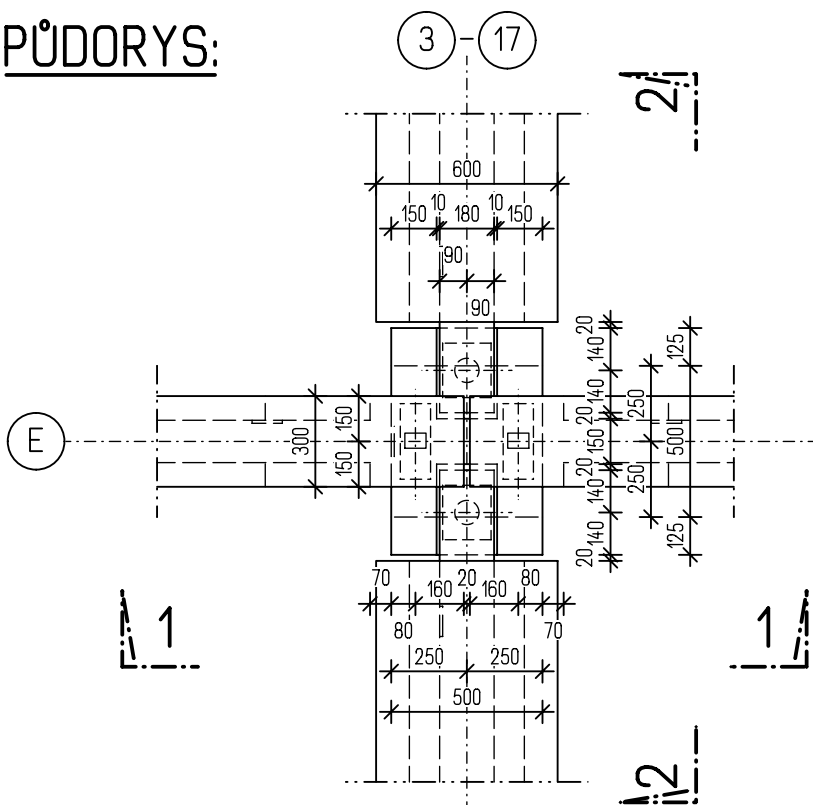
ČÍSLO VÝKRESU

10

INDEX

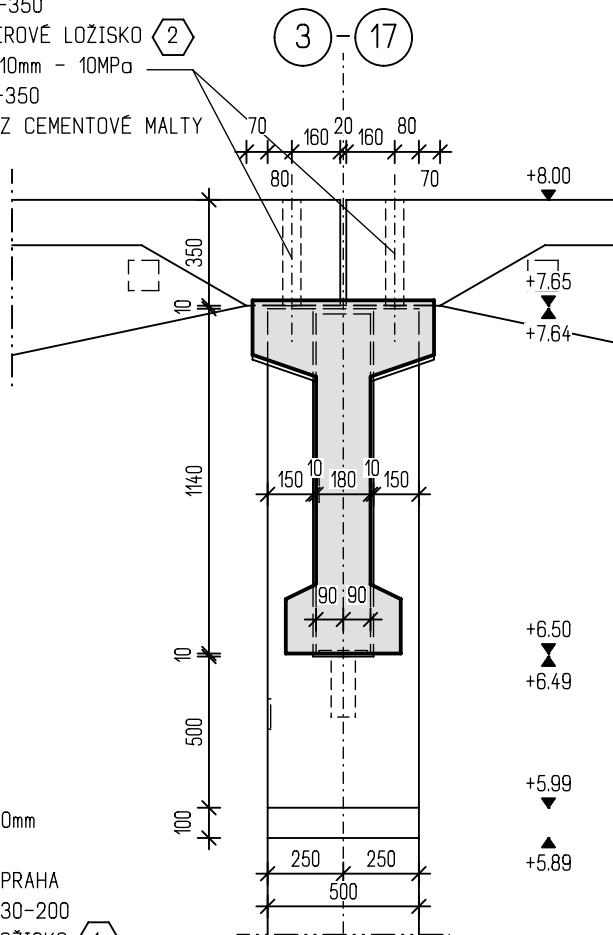
-

PŮDORYS:

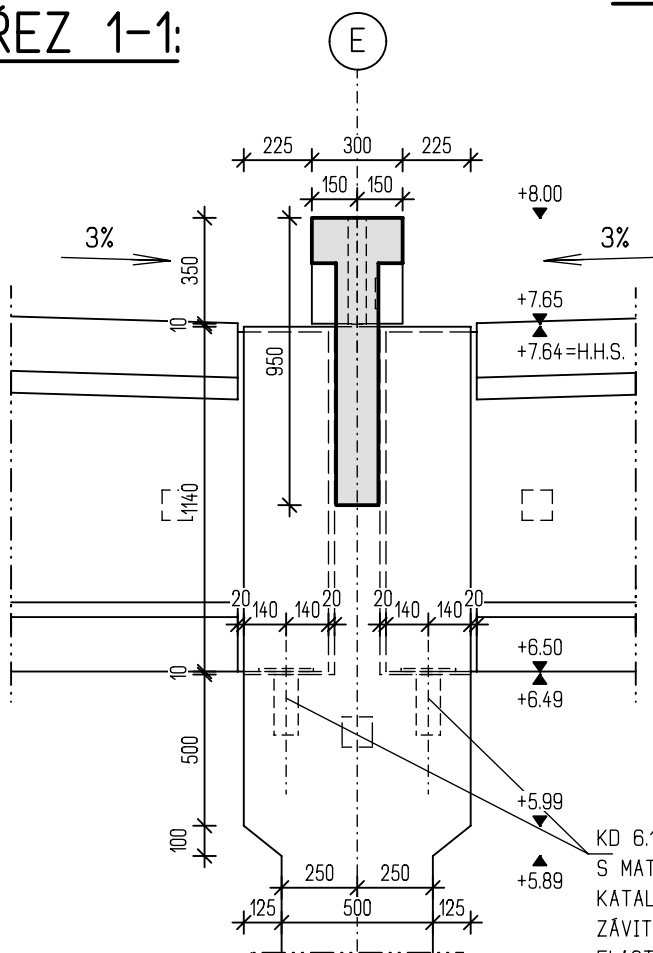


ŘEZ 2-2:

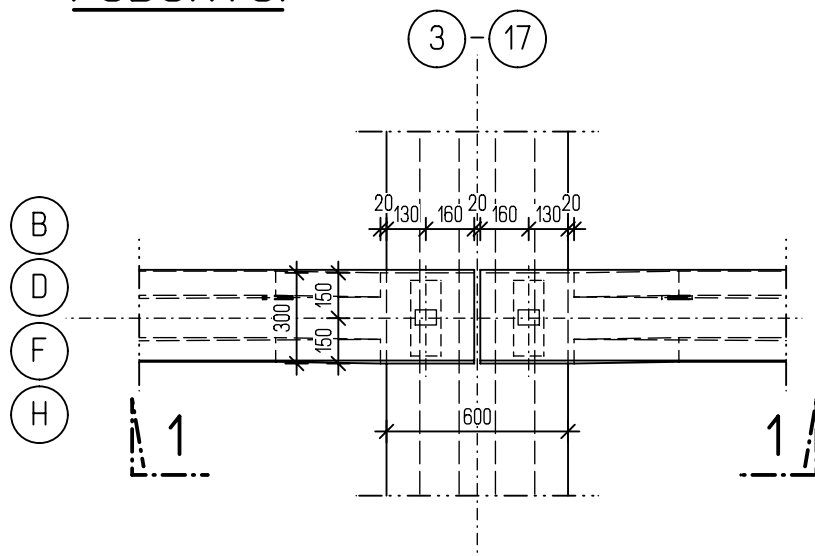
TR.40/60-350
 ELASTOMEROVÉ LOŽISKO 2
 100/250/10mm - 10MPa
 TRN ø20-350
 ZÁLIVKA Z CEMENTOVÉ MALTY



ŘEZ 1-1:



KD 6.1 160/180/10mm
 S MATKOU M30
 KATALOG PREFA PRAHA
 ZÁVITOVÁ TYČ M30-200
 ELASTOMEROVÉ LOŽISKO 1
 160/180/10mm - 14MPa
 TR. ø80-200
 ZÁLIVKA Z CEMENTOVÉ MALTY

PŮDORYS:ŘEZ 1-1:

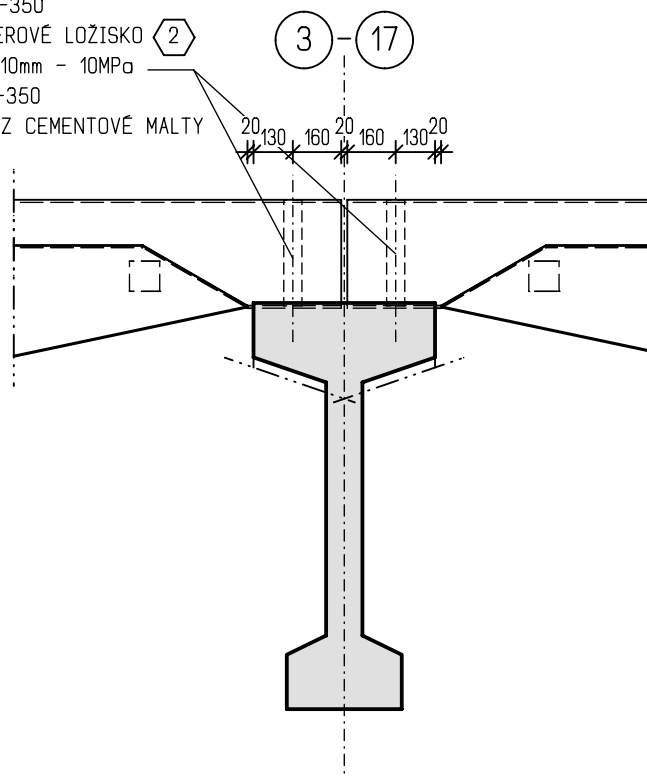
TR.40/60-350

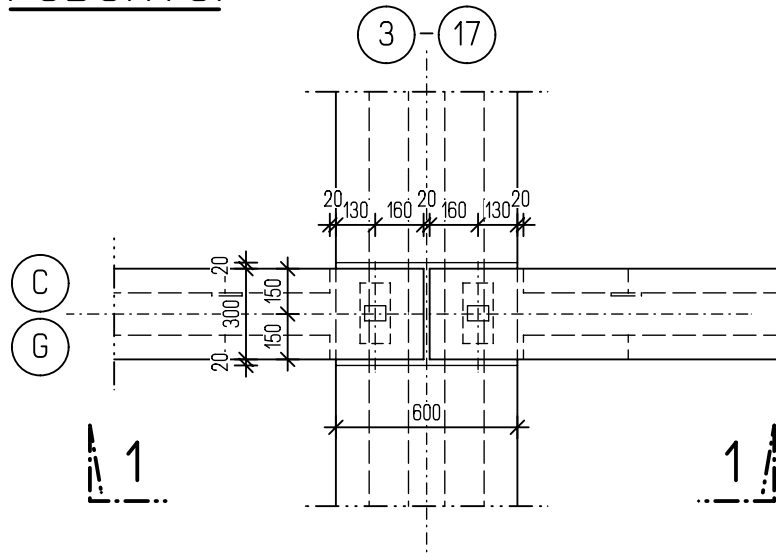
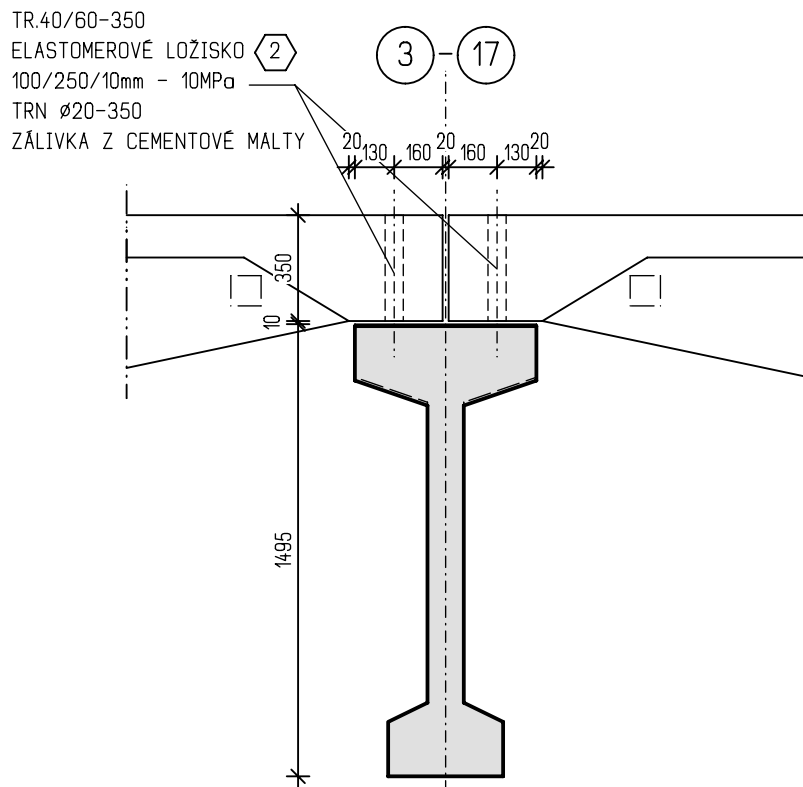
ELASTOMEROVÉ LOŽISKO 2

100/250/10mm - 10MPa

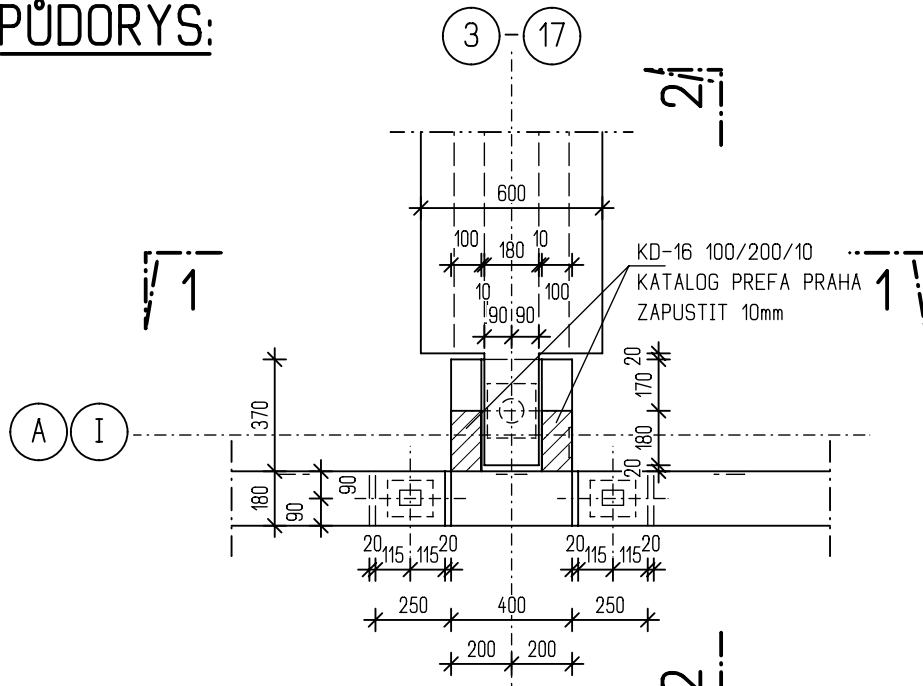
TRN ø20-350

ZÁLIVKA Z CEMENTOVÉ MALTY

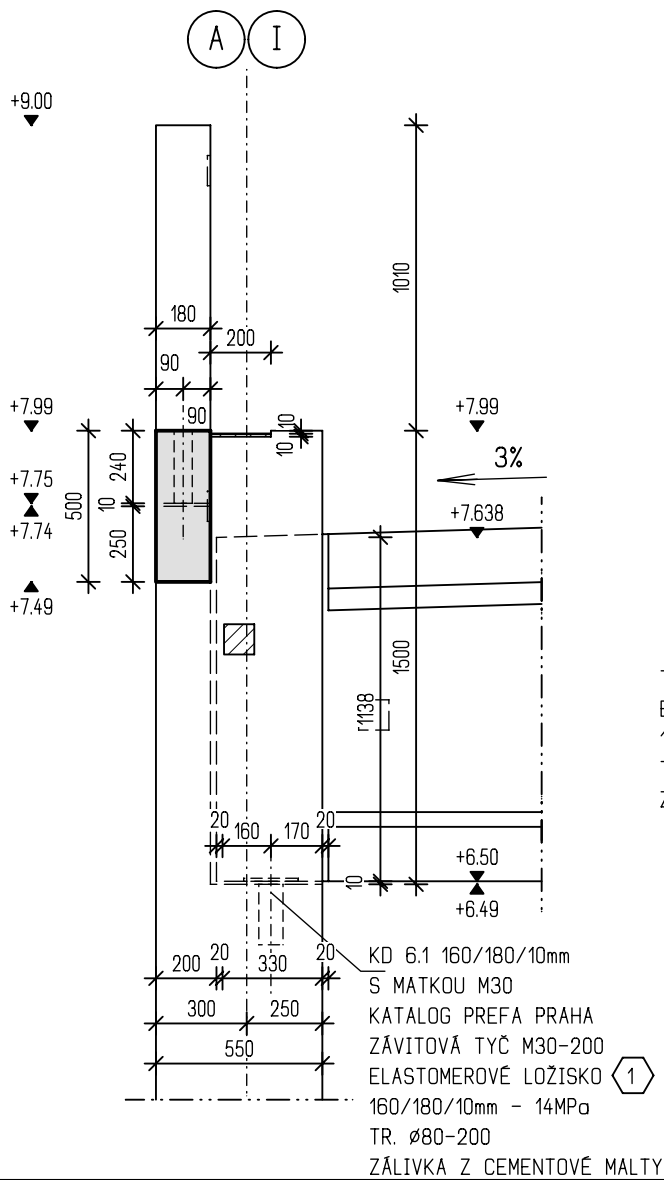


PŮDORYS:ŘEZ 1-1:

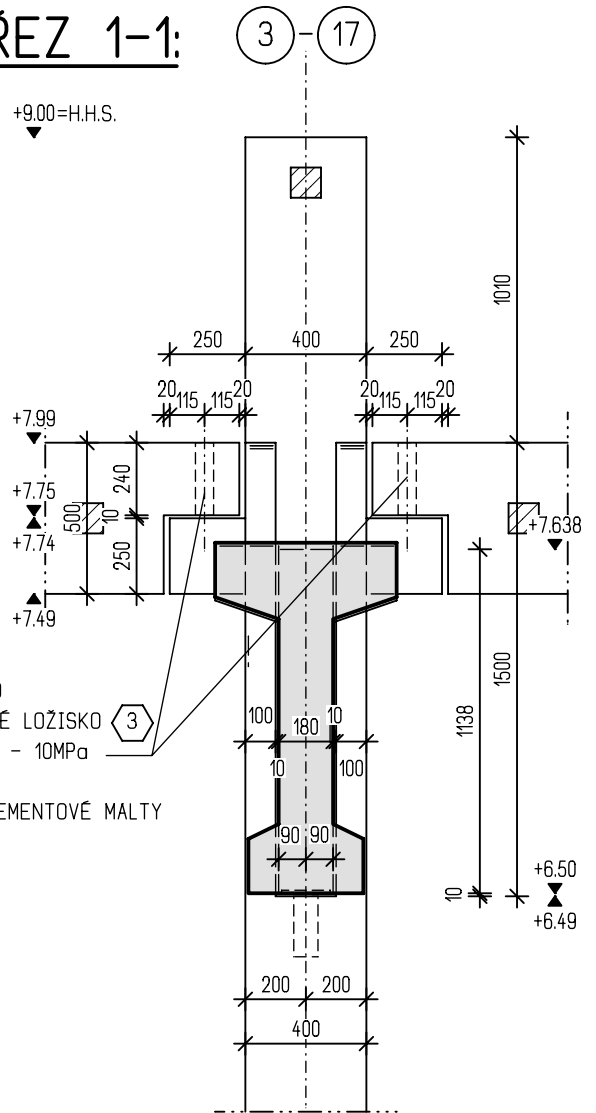
PŮDORYS:



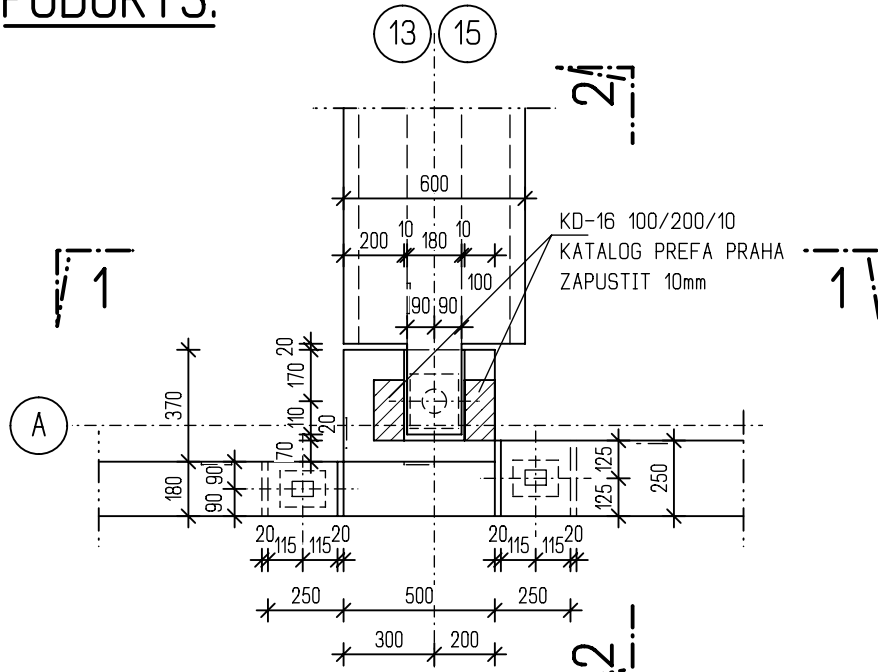
ŘEZ 2-2:



ŘEZ 1-1:

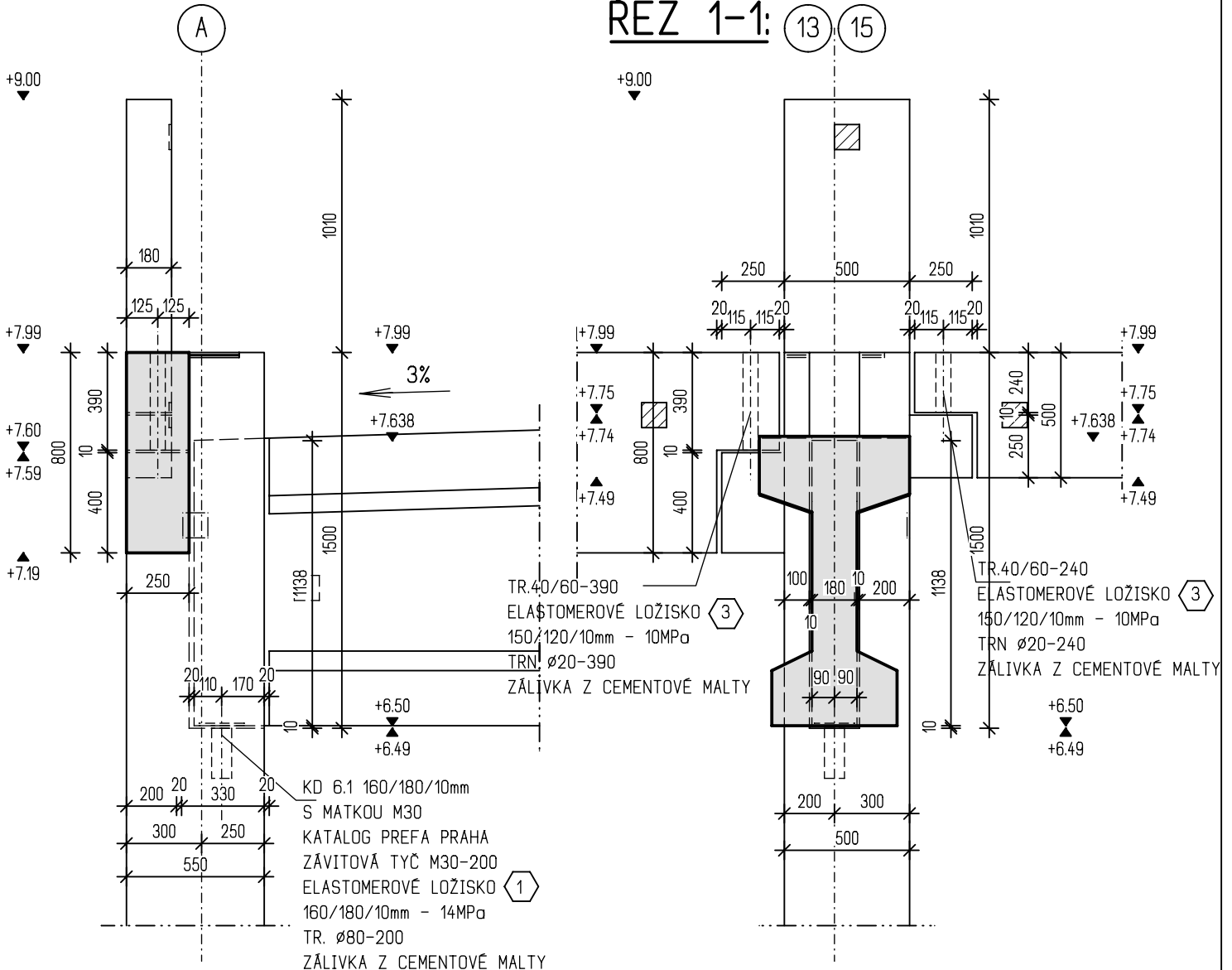


PŮDORYS:

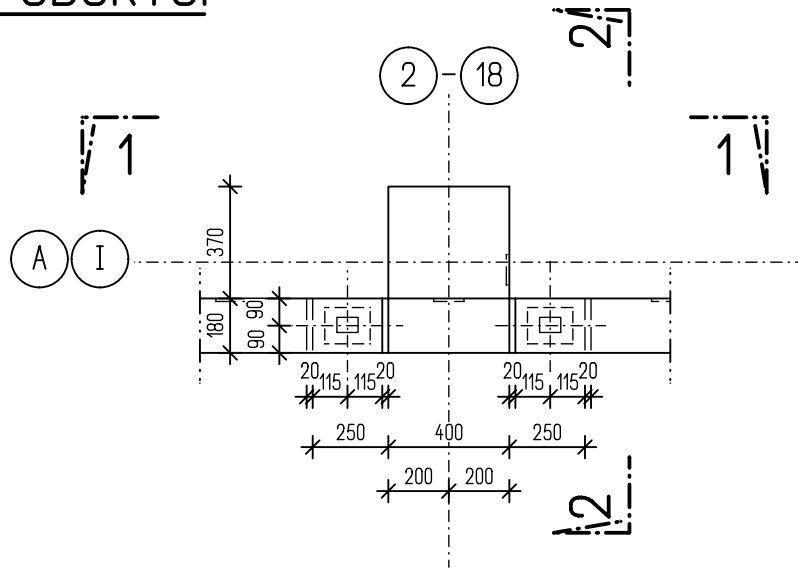


ŘEZ 2-2:

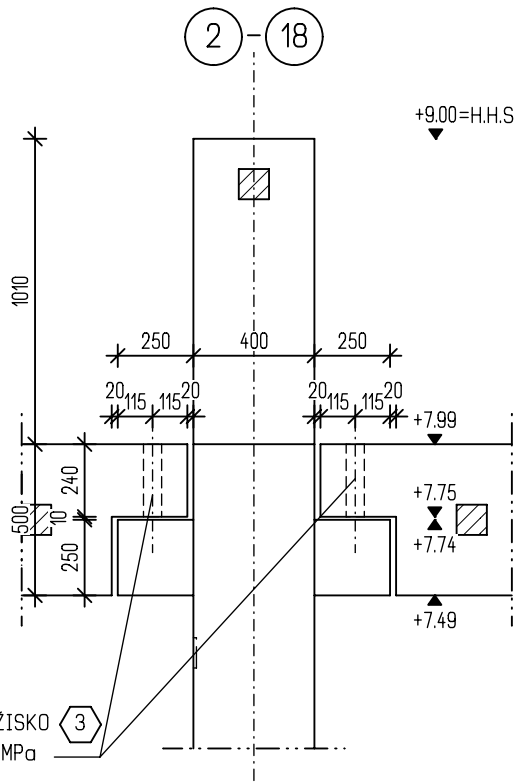
ŘEZ 1-1:



PŮDORYS:

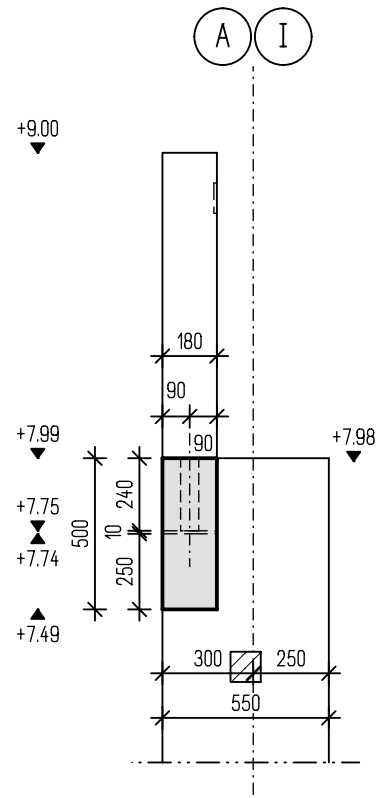


ŘEZ 1-1:

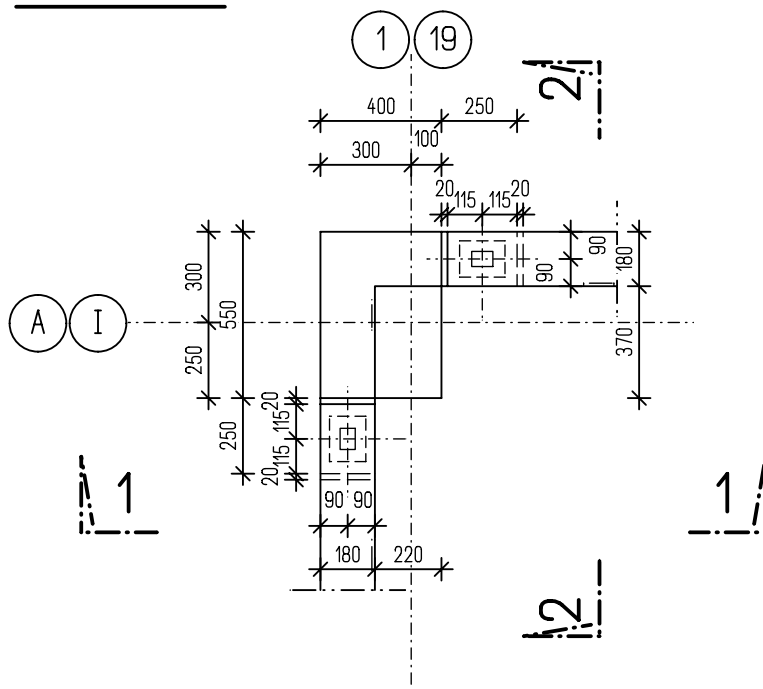


TR.40/60-240
 ELASTOMEROVÉ LOŽISKO
 150/120/10mm - 10MPa
 TRN Ø20-240
 ZÁLIVKA Z CEMENTOVÉ MALTY

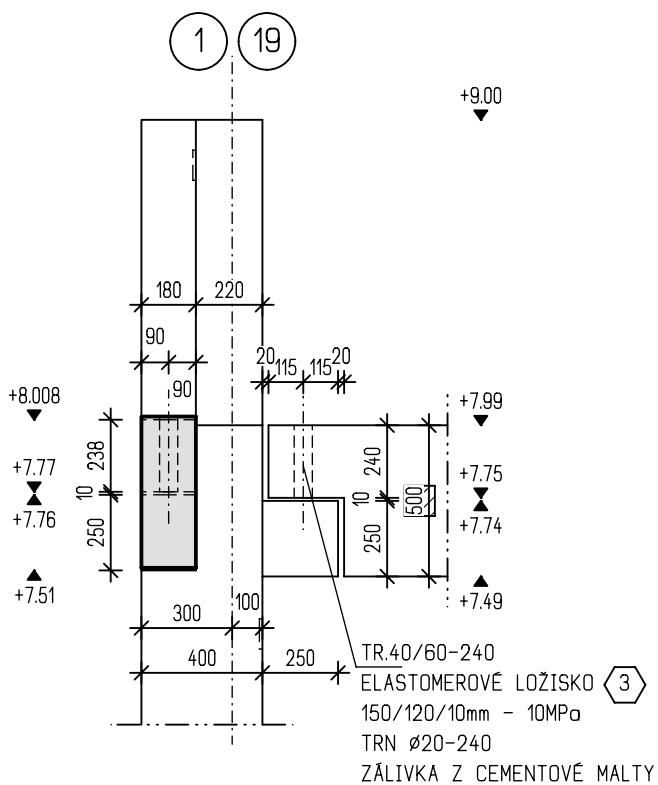
ŘEZ 2-2:



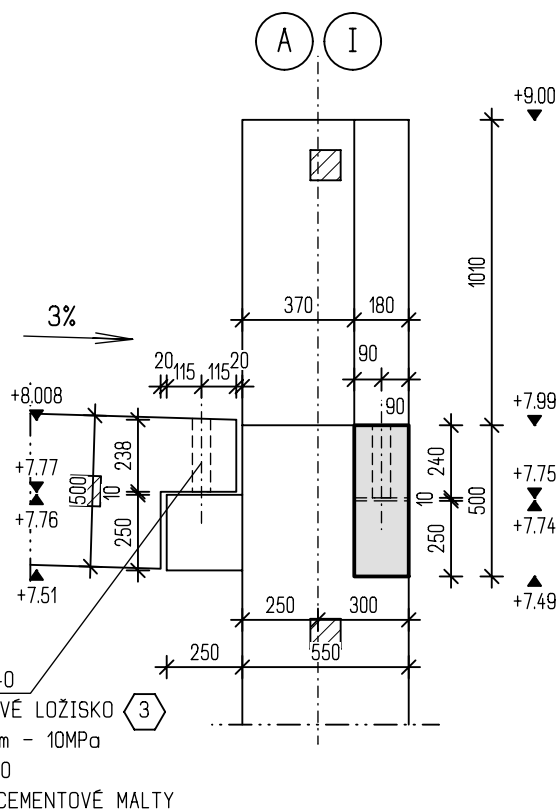
PŮDORYS:



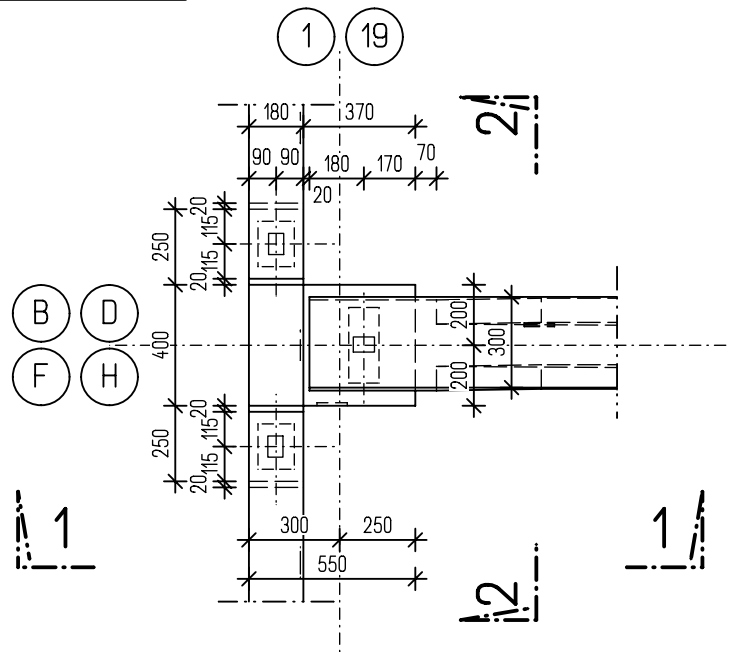
ŘEZ 1-1:



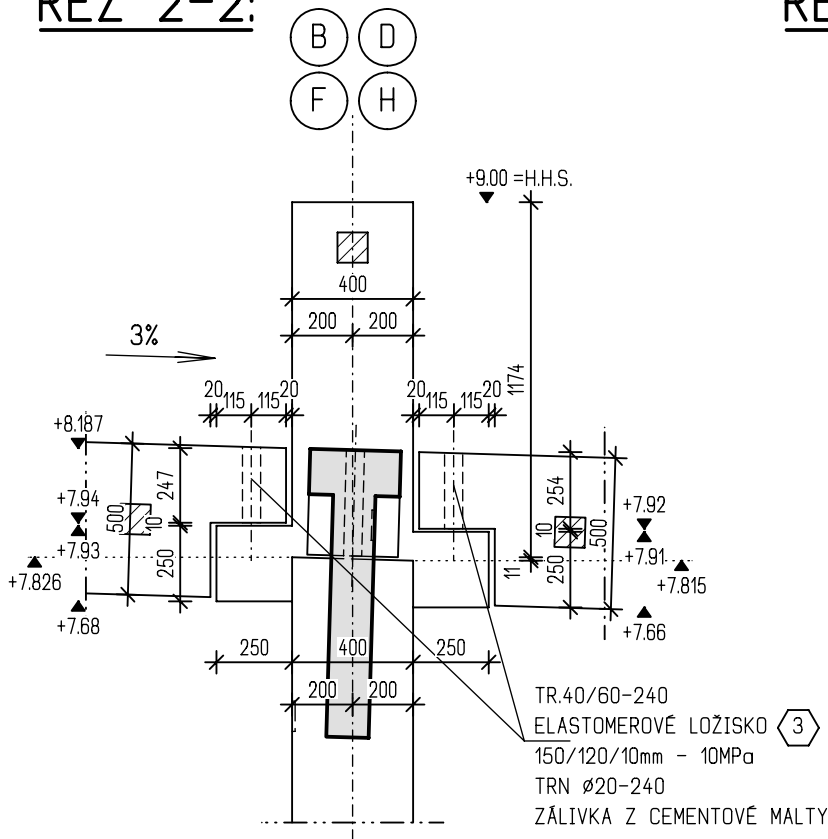
ŘEZ 2-2:



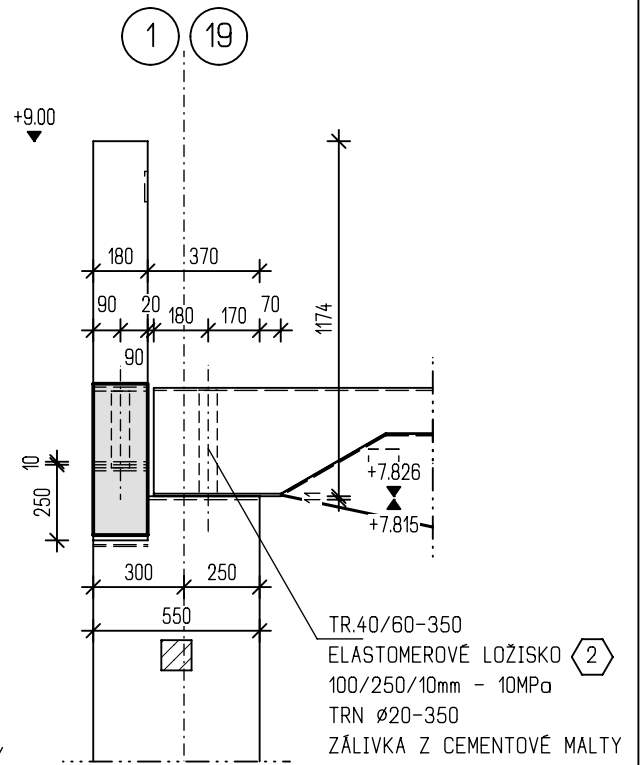
PŮDORYS:



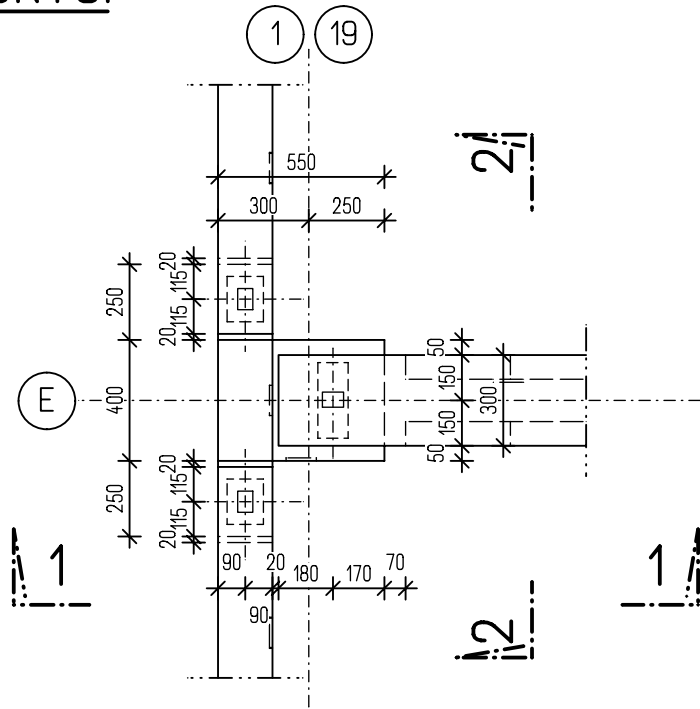
ŘEZ 2-2:



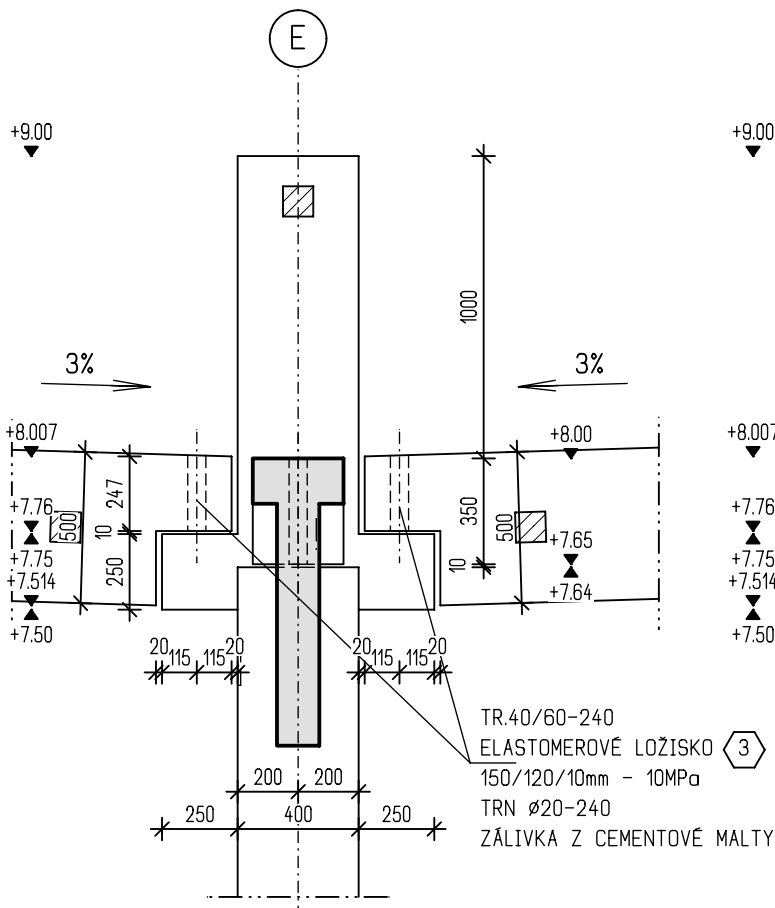
ŘEZ 1-1:



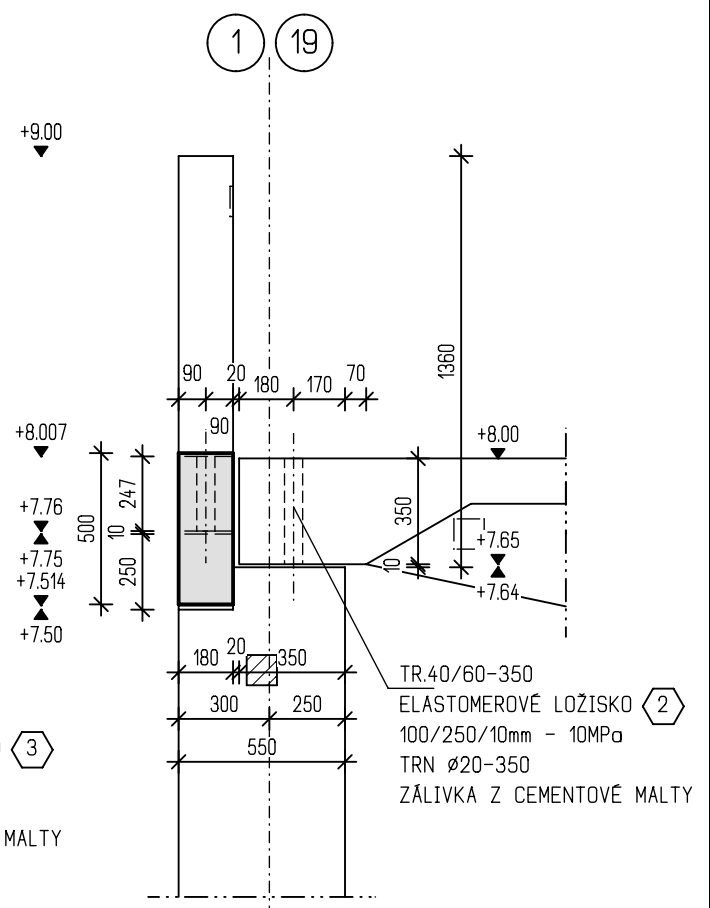
PŮDORYS:



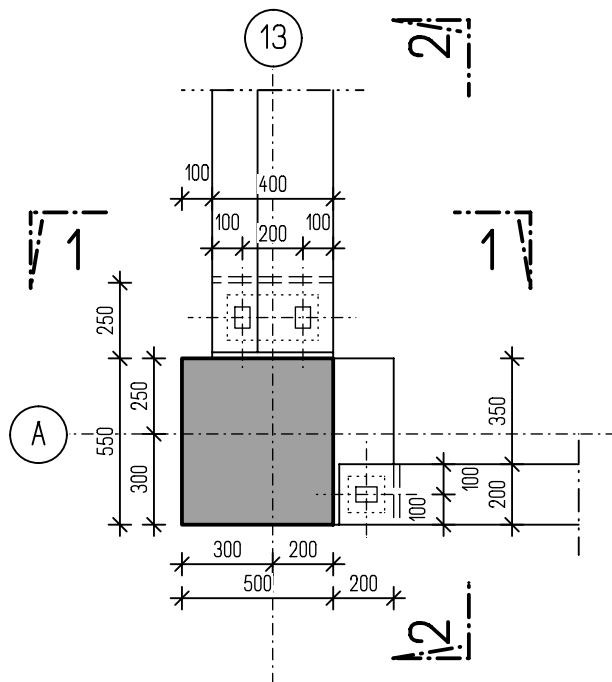
ŘEZ 2-2:



ŘEZ 1-1:

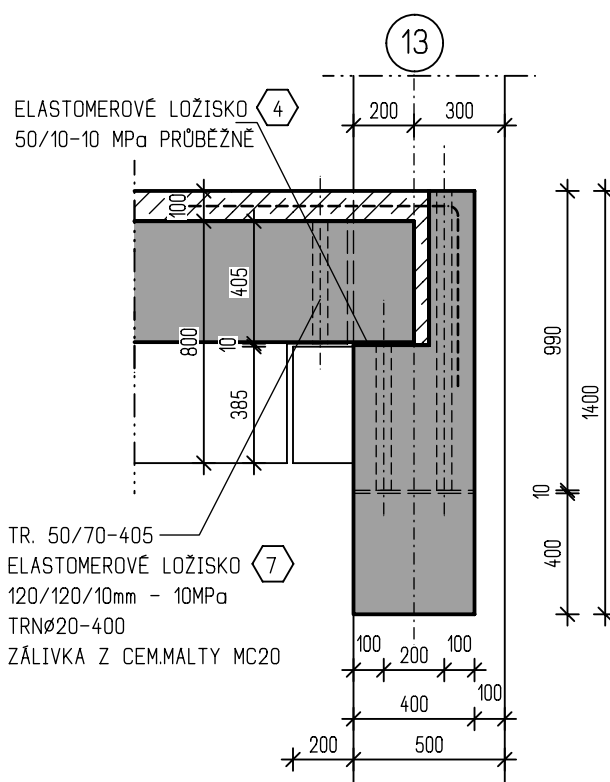
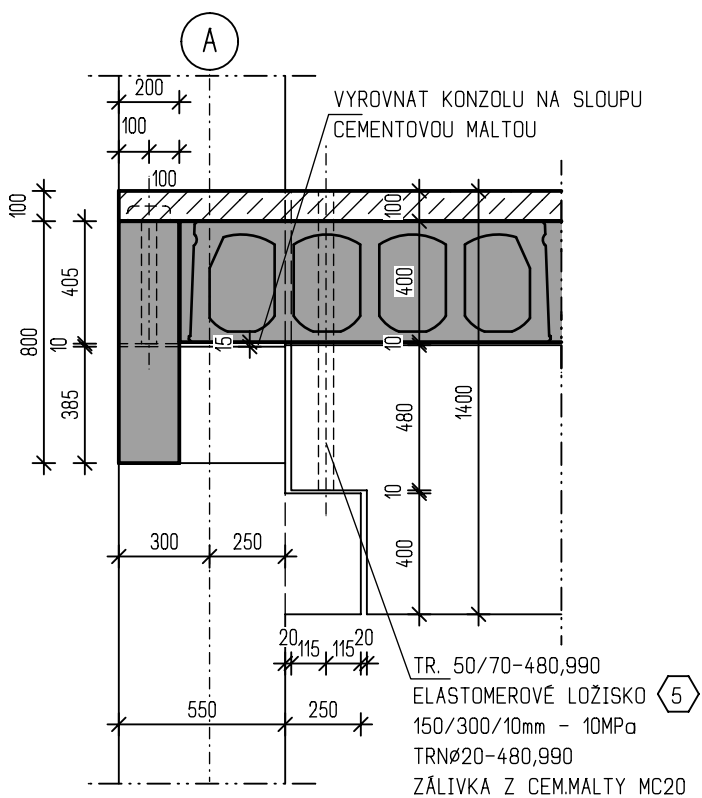


PŮDORYS:

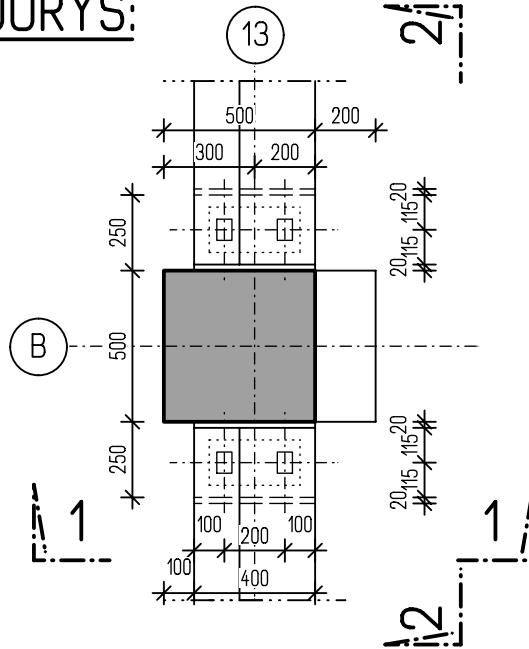


ŘEZ 2-2:

ŘEZ 1-1:

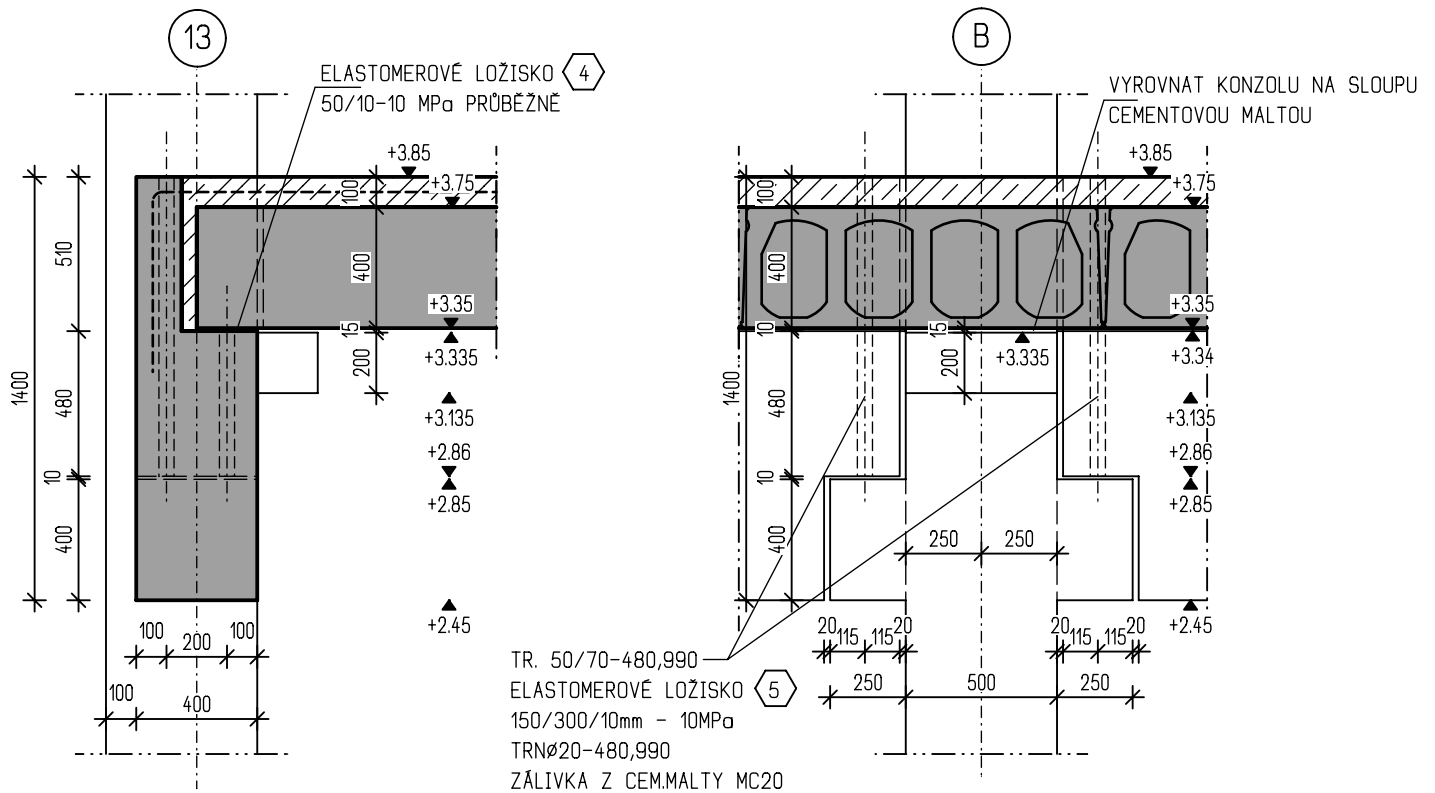


PŮDORYS:

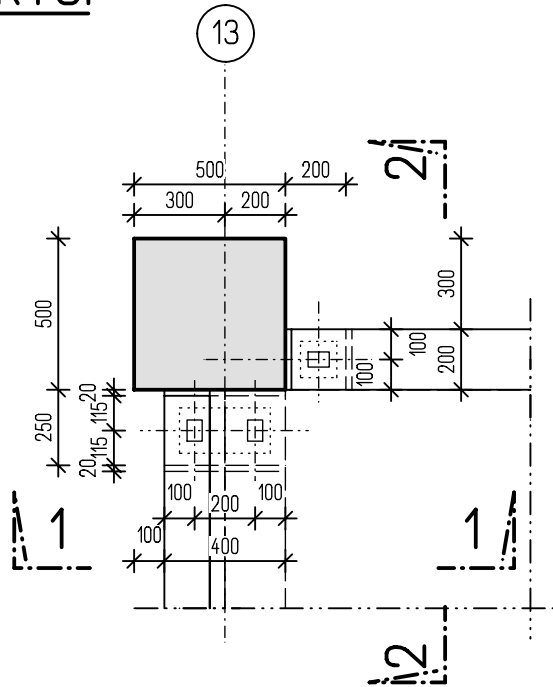


ŘEZ 1-1:

ŘEZ 2-2:

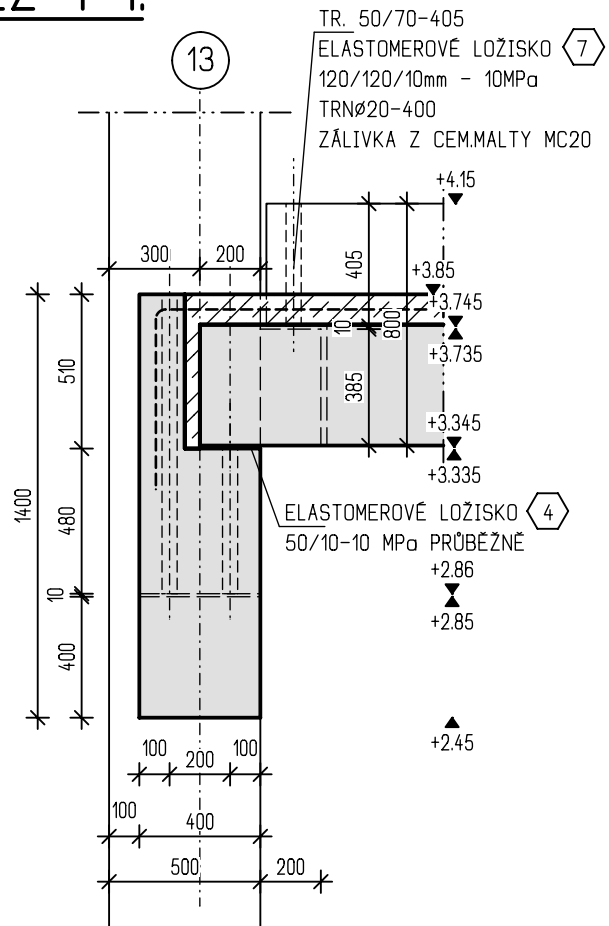
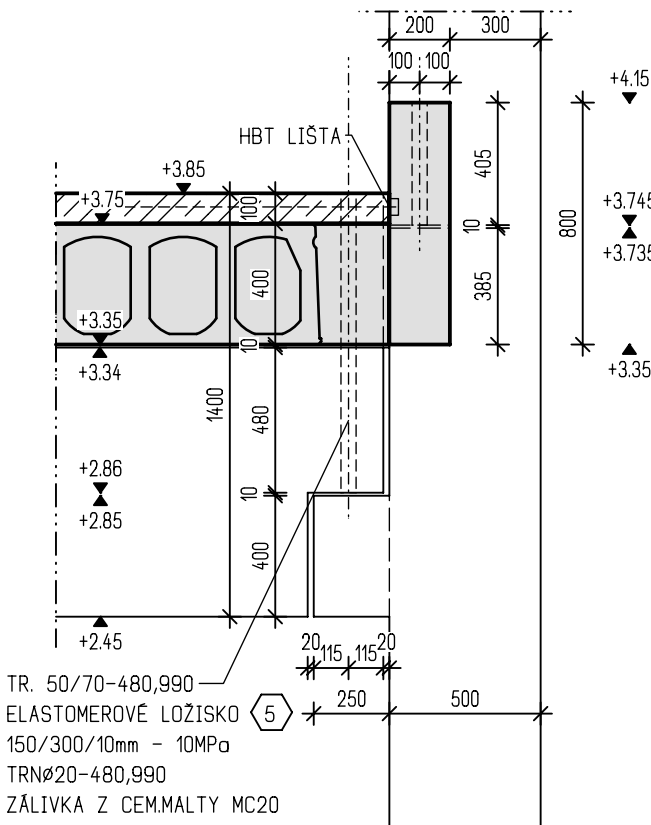


PŮDORYS:

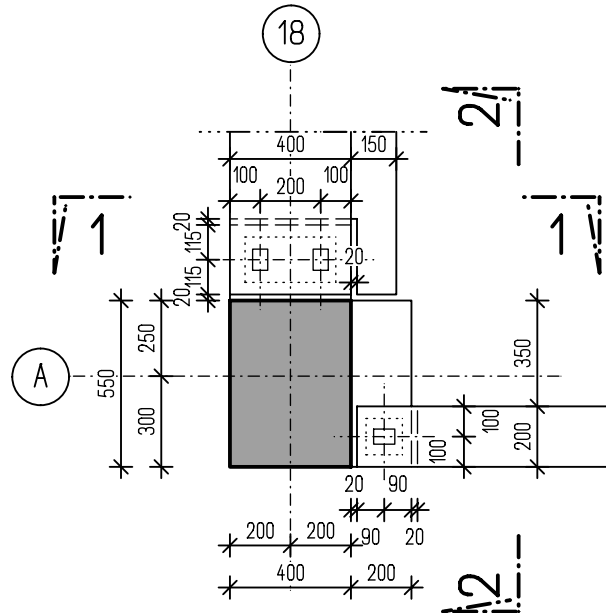


ŘEZ 2-2:

ŘEZ 1-1:

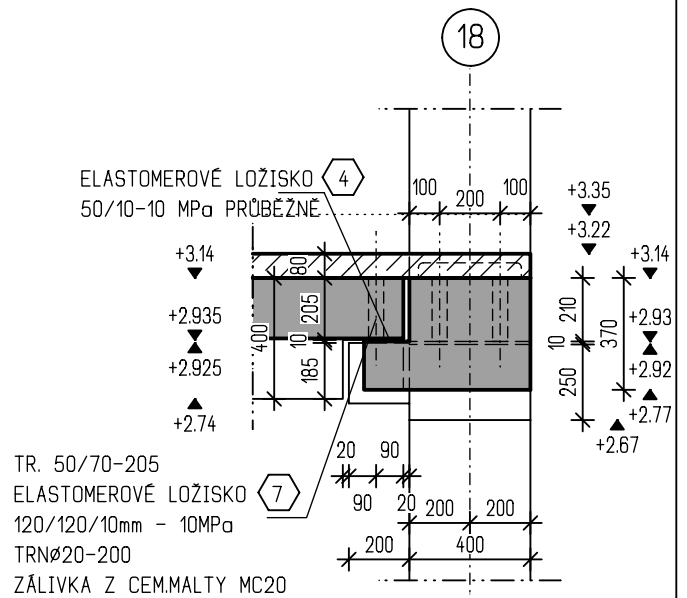
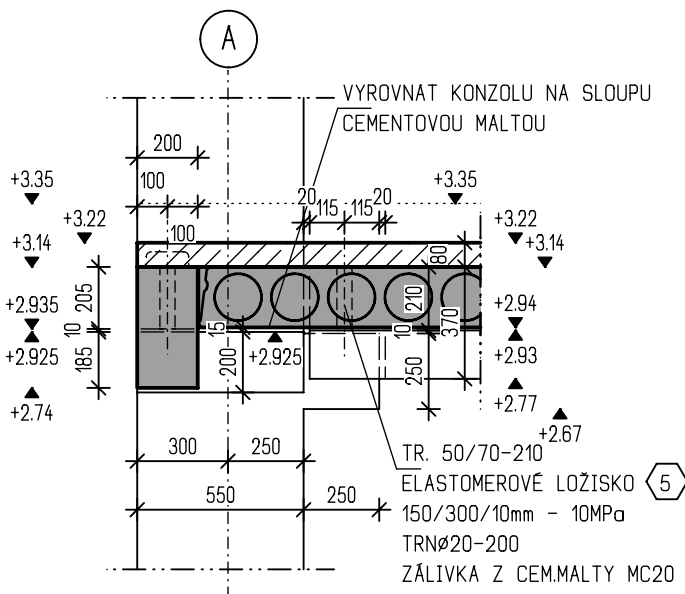


PŮDORYS:

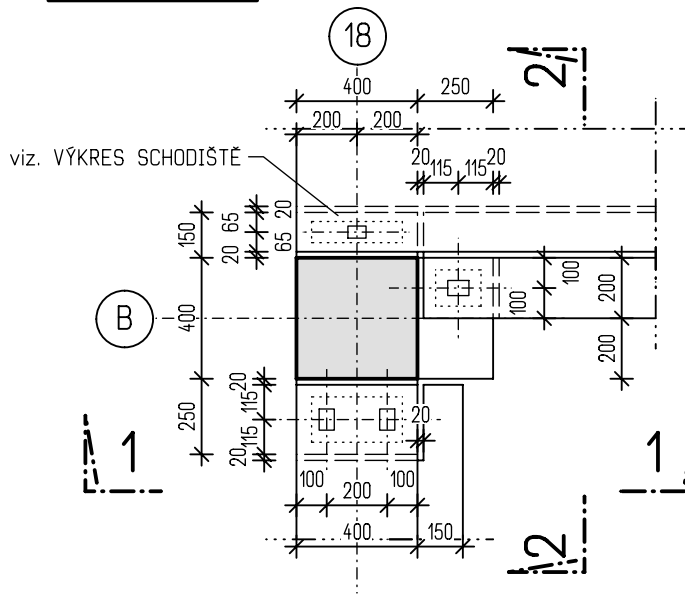


ŘEZ 2-2:

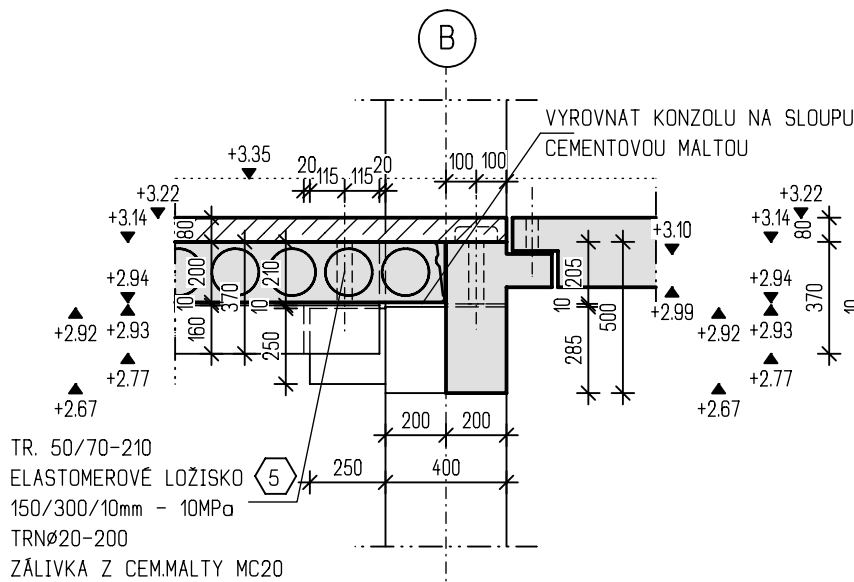
ŘEZ 1-1:



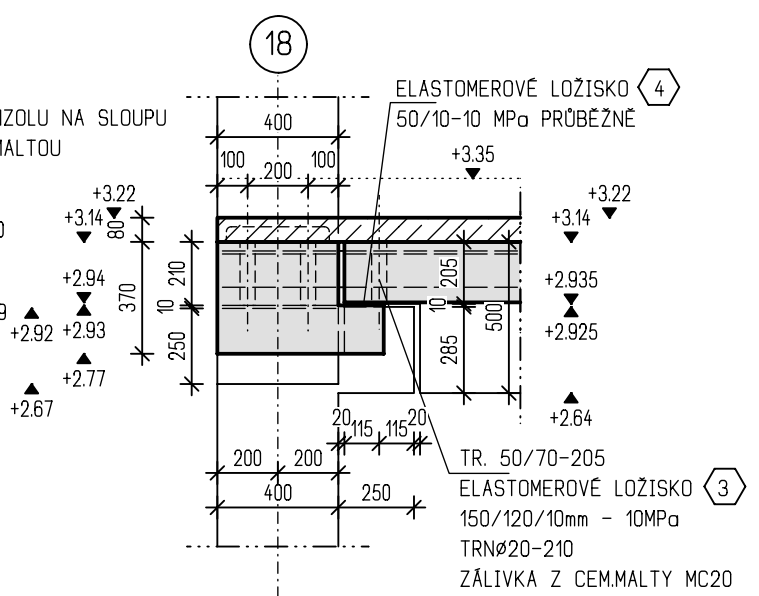
PŮDORYS:



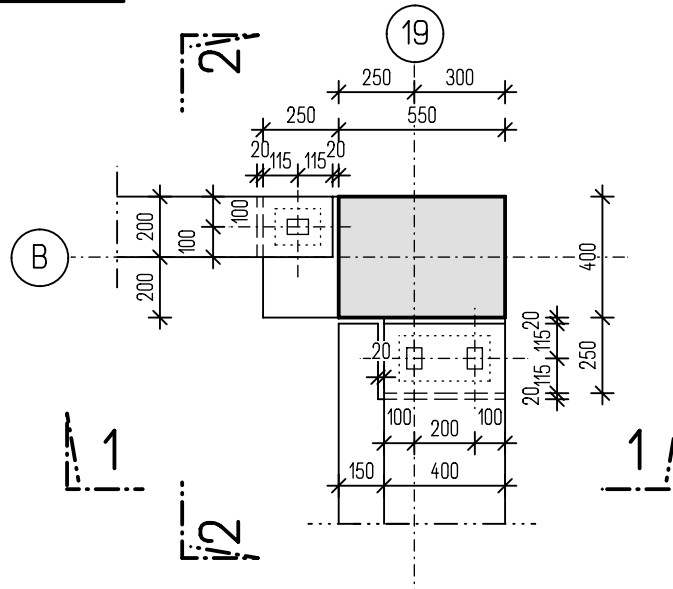
ŘEZ 2-2:



ŘEZ 1-1:

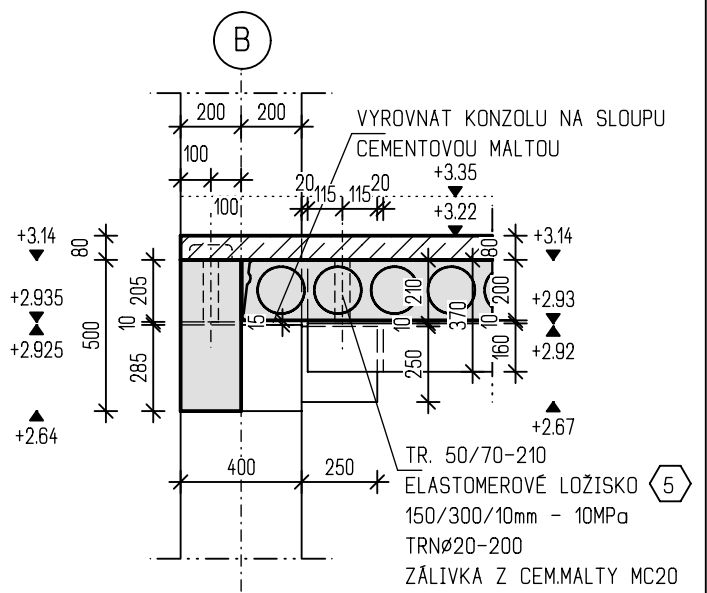
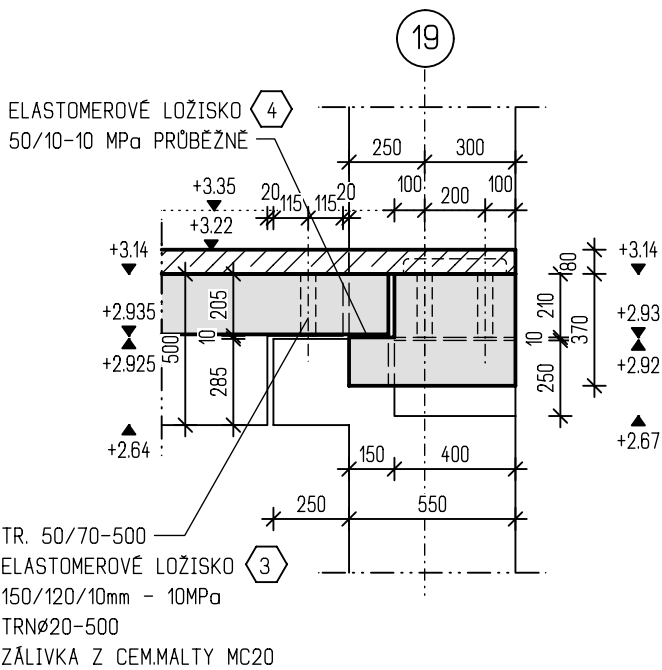


PŮDORYS:

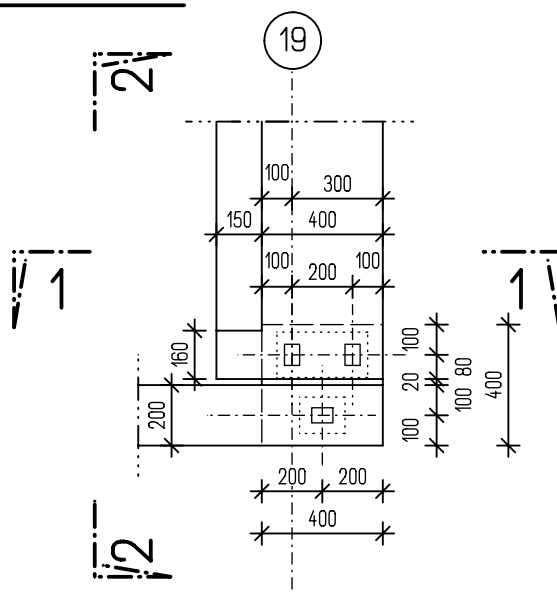


ŘEZ 2-2:

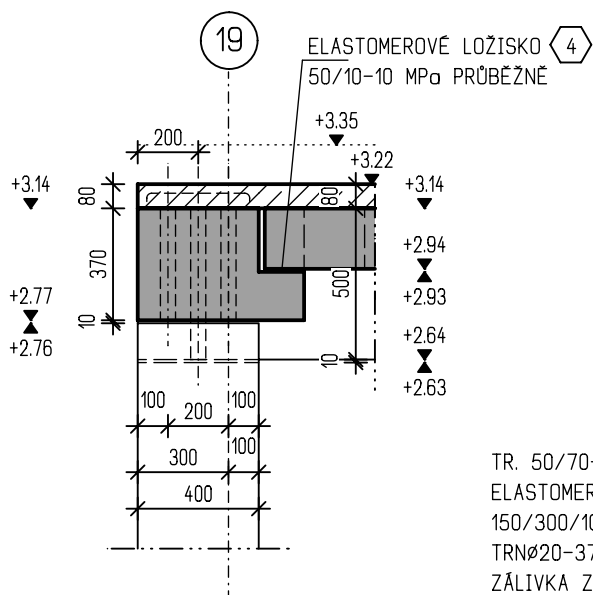
ŘEZ 1-1:



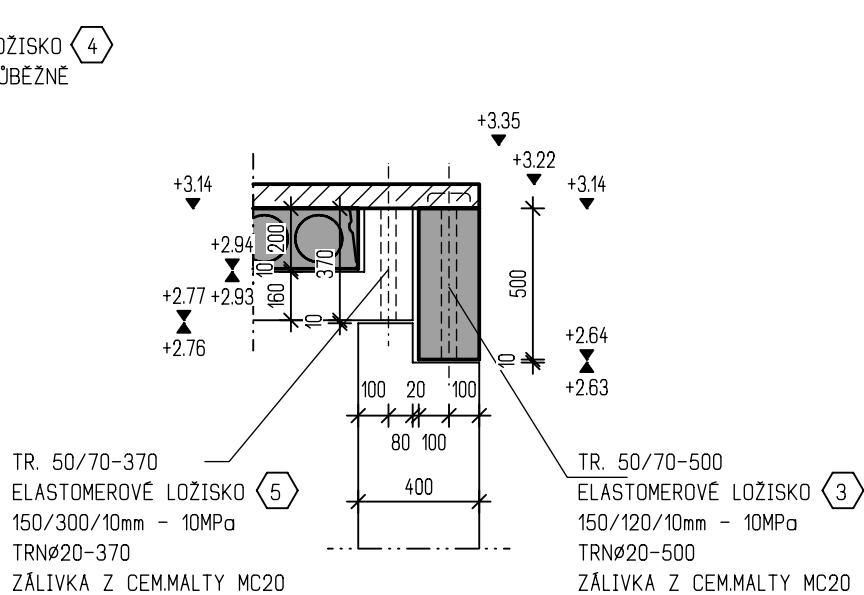
PŮDORYS:



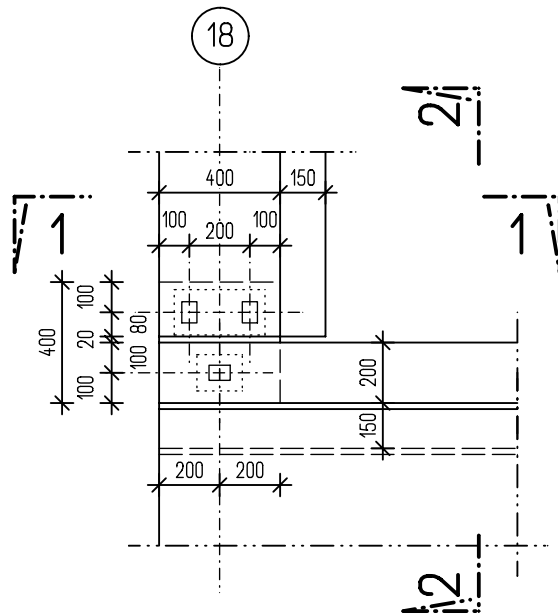
ŘEZ 1-1:



ŘEZ 2-2:



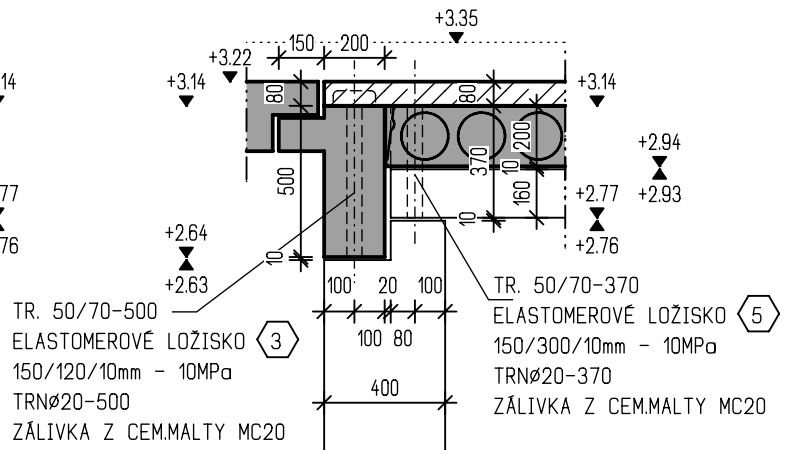
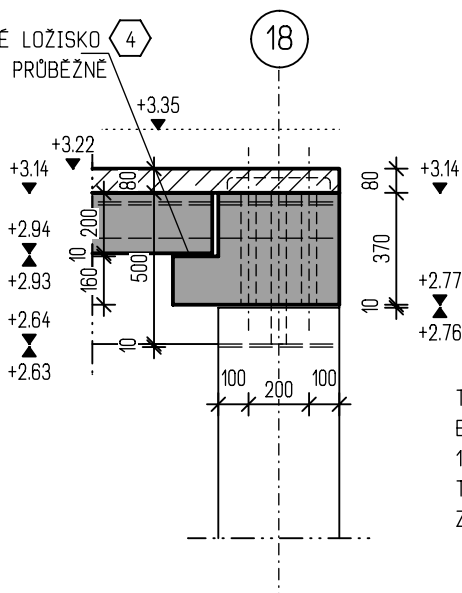
PŮDORYS:



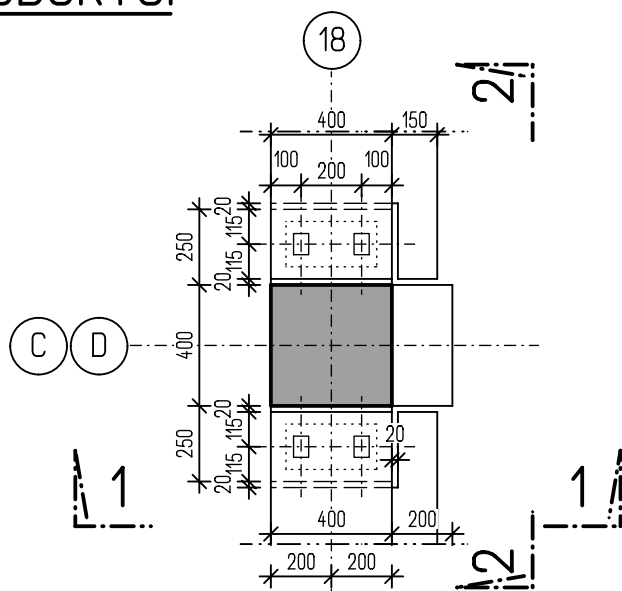
ŘEZ 1-1:

ŘEZ 2-2:

ELASTOMEROVÉ LOŽISKO
50/10-10 MPa PRŮBĚŽNĚ

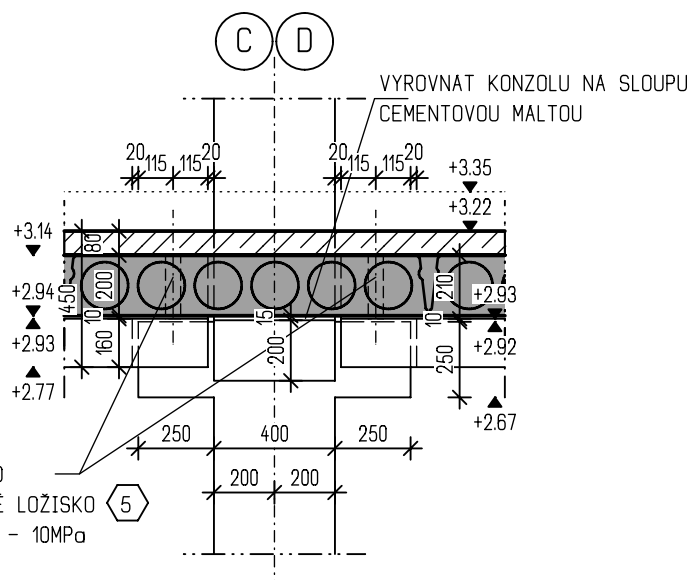
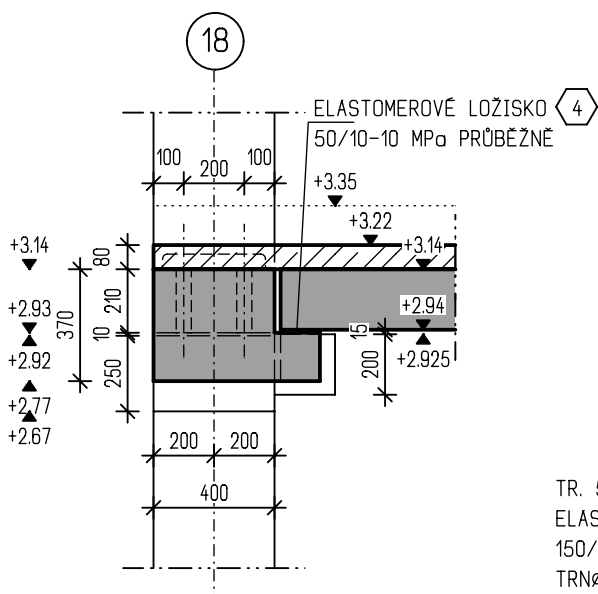


PŮDORYS:



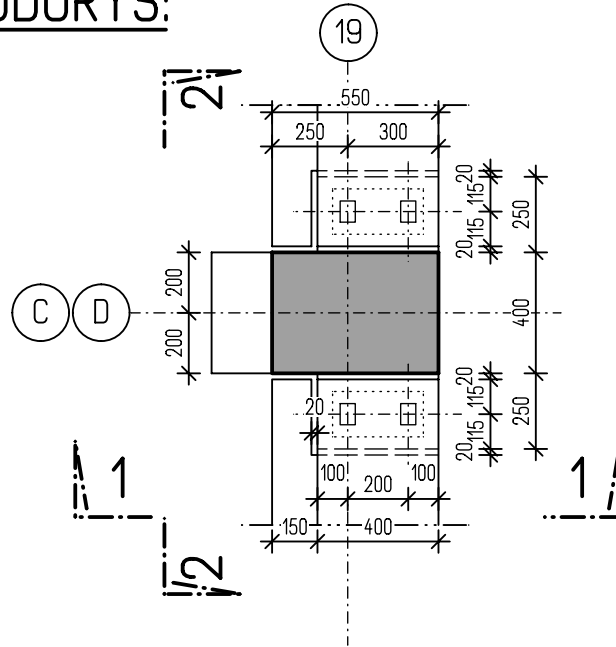
ŘEZ 1-1:

ŘEZ 2-2:

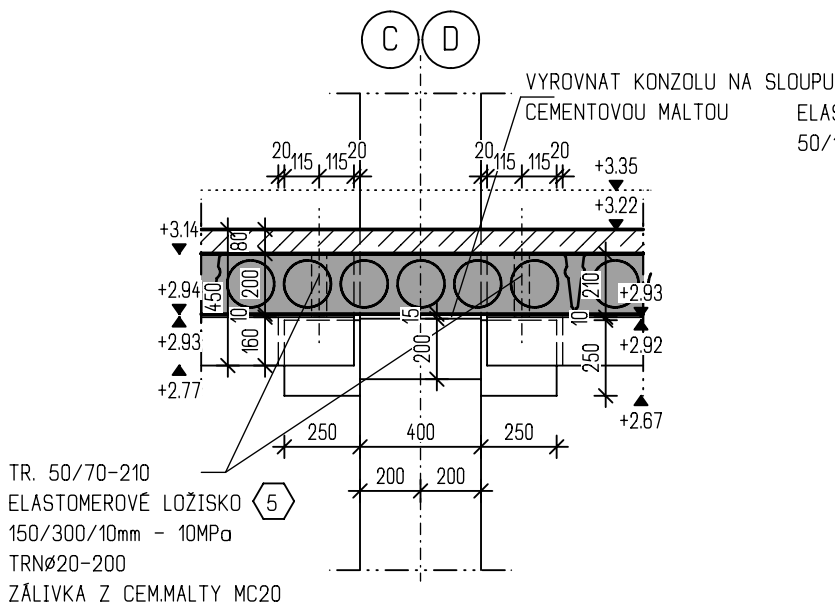


TR. 50/70-210
 ELASTOMEROVÉ LOŽISKO
 150/300/10mm - 10MPa
 TRNØ20-200
 ZÁLIVKA Z CEM.MALTY MC20

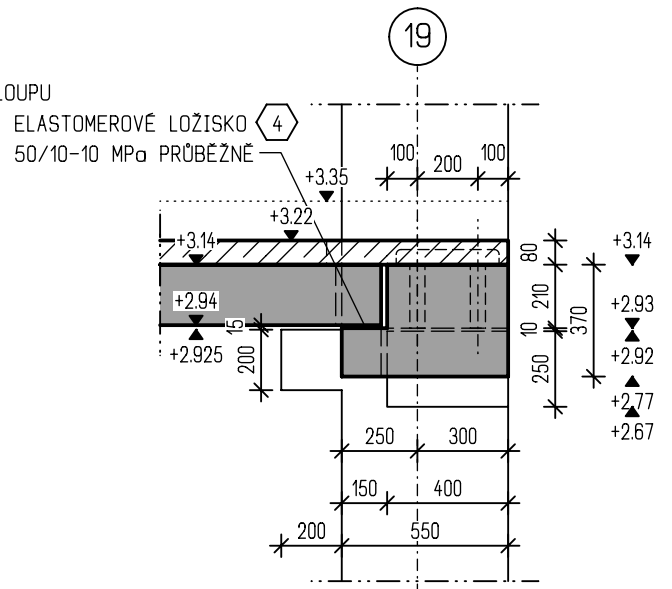
PŮDORYS:



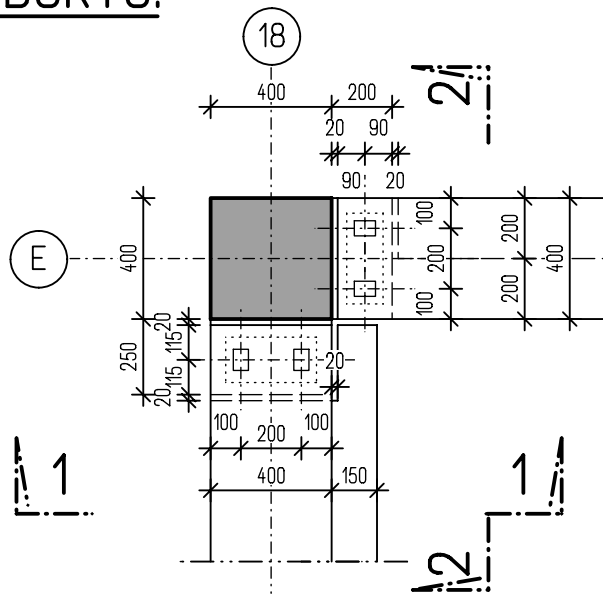
ŘEZ 2-2:



ŘEZ 1-1:

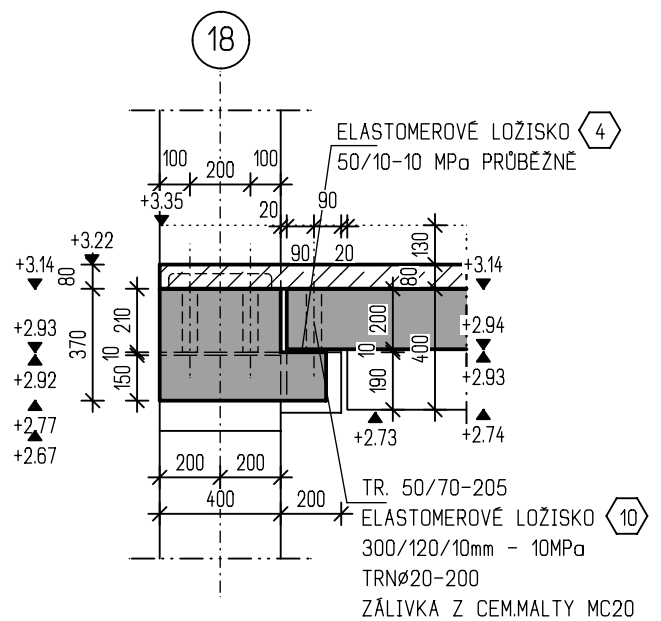
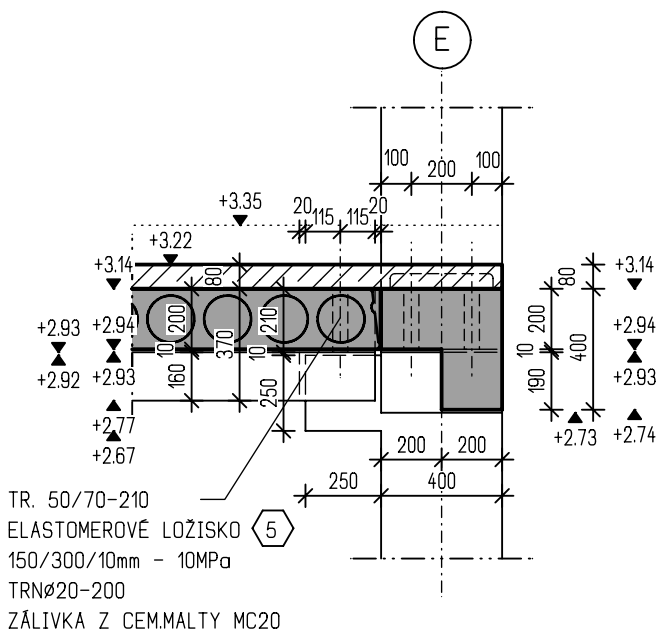


PŮDORYS:

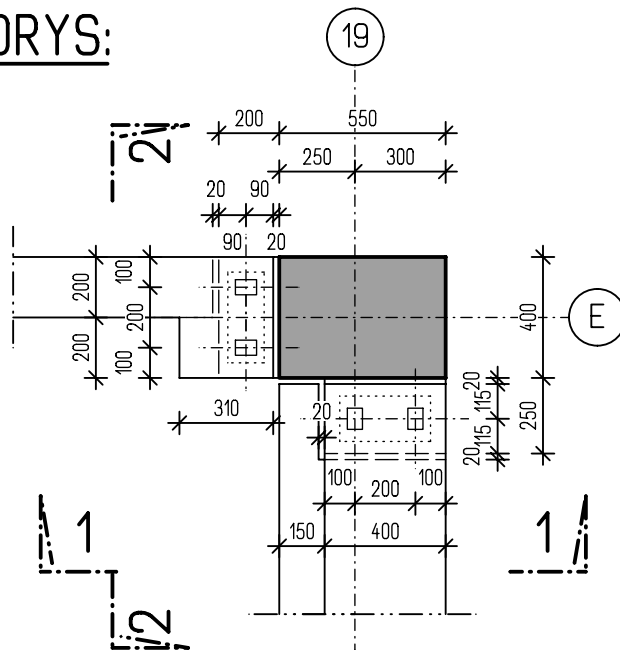


ŘEZ 2-2:

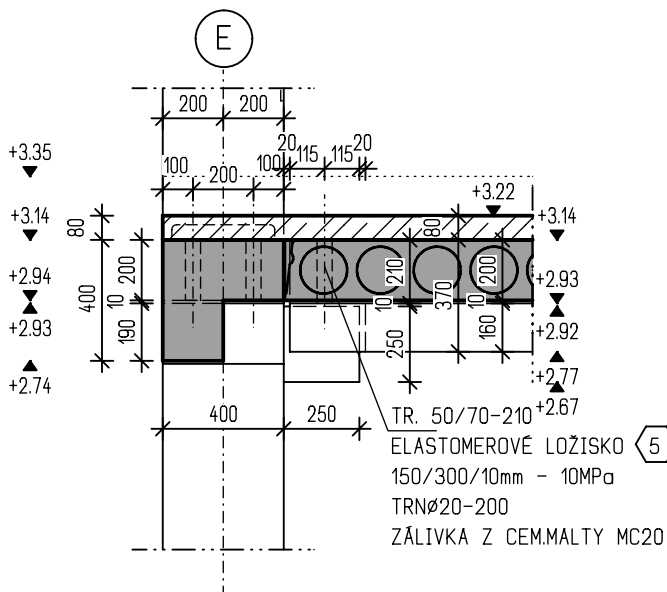
ŘEZ 1-1:



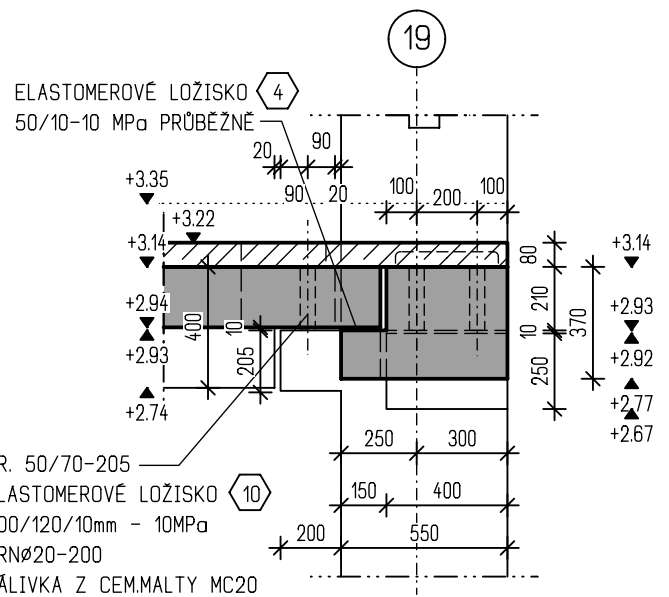
PŮDORYS:



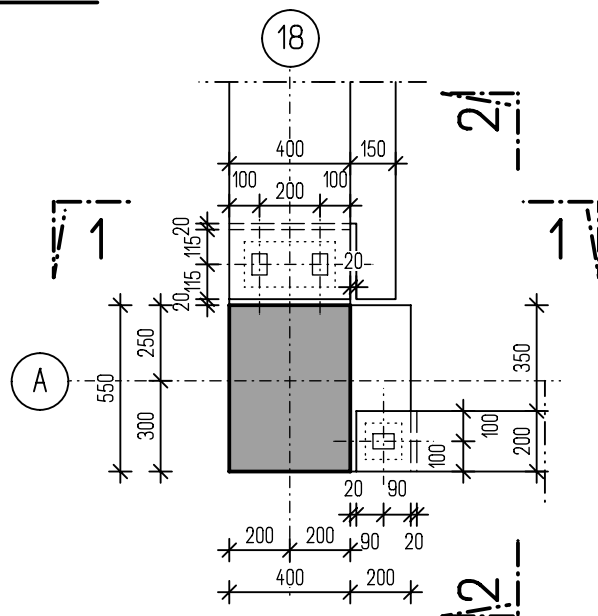
ŘEZ 2-2:



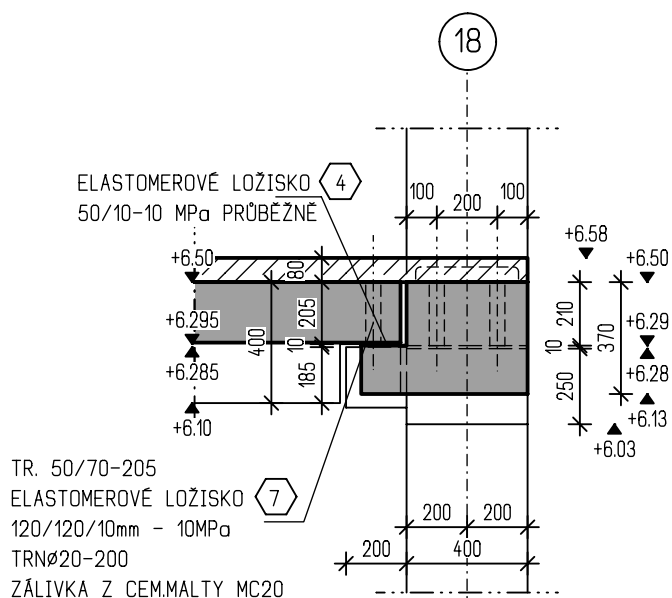
ŘEZ 1-1:



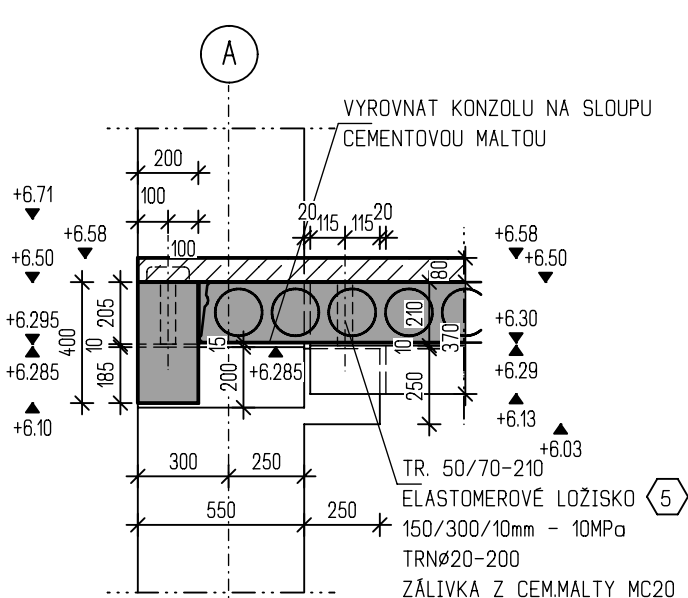
PŮDORYS:



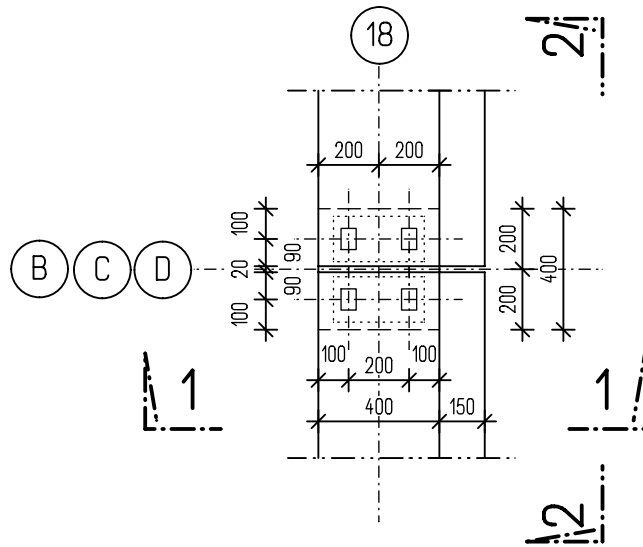
ŘEZ 1-1:



ŘEZ 2-2:

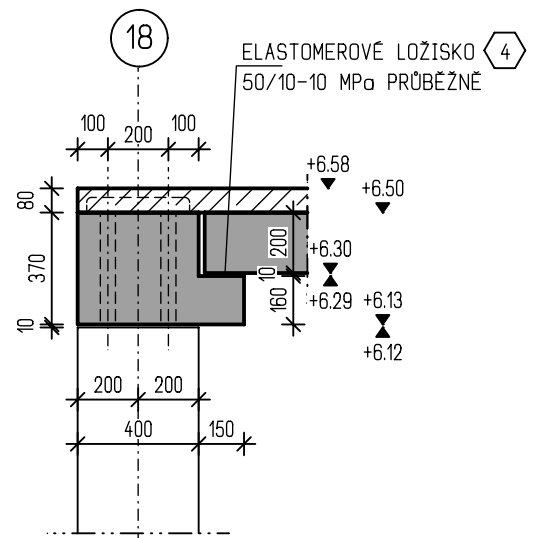
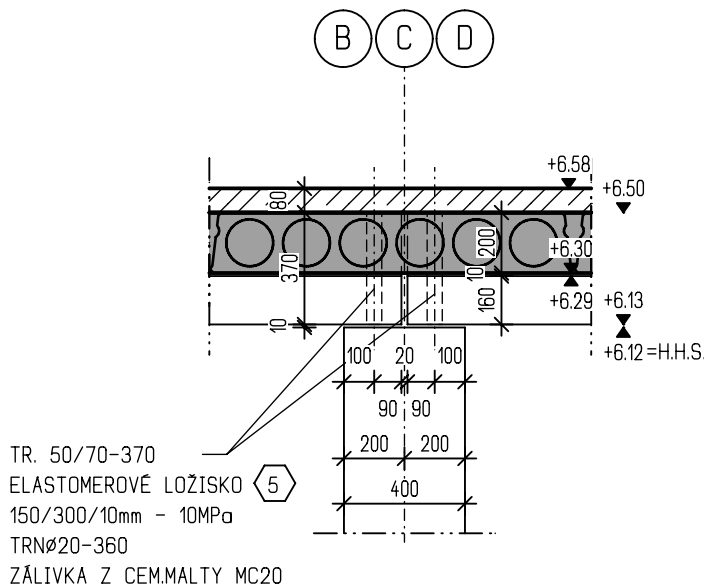


PŮDORYS:

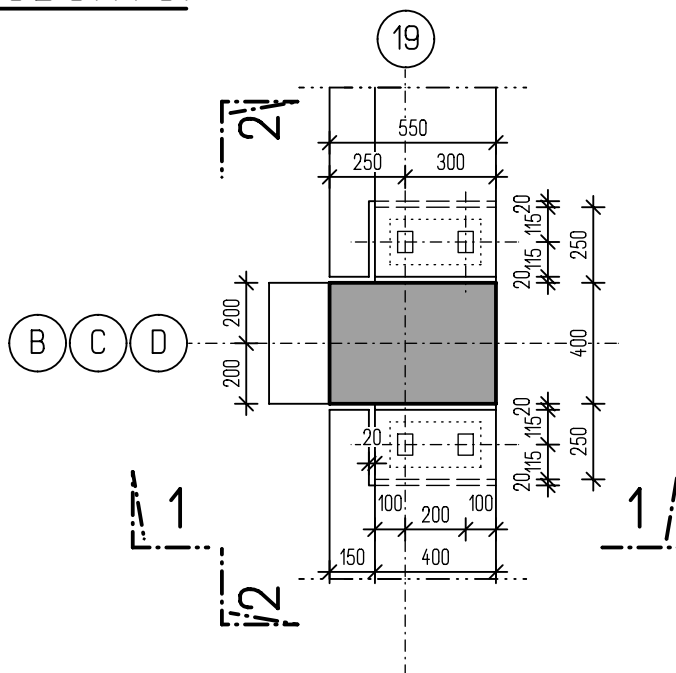


ŘEZ 1-1:

ŘEZ 2-2:

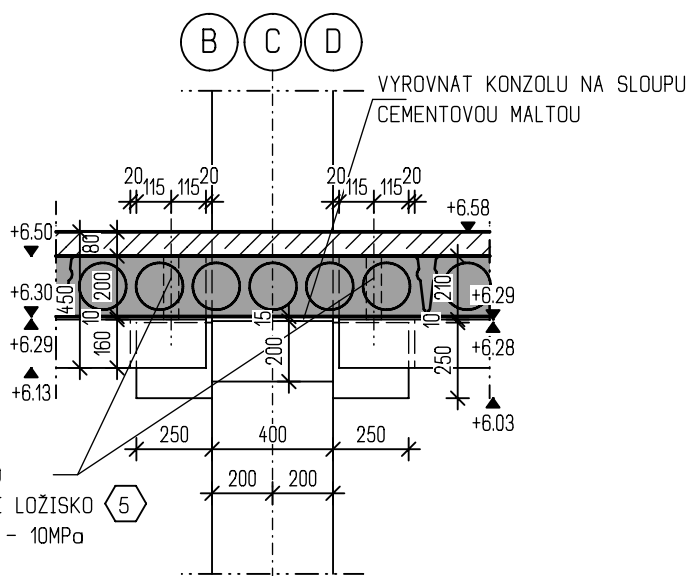
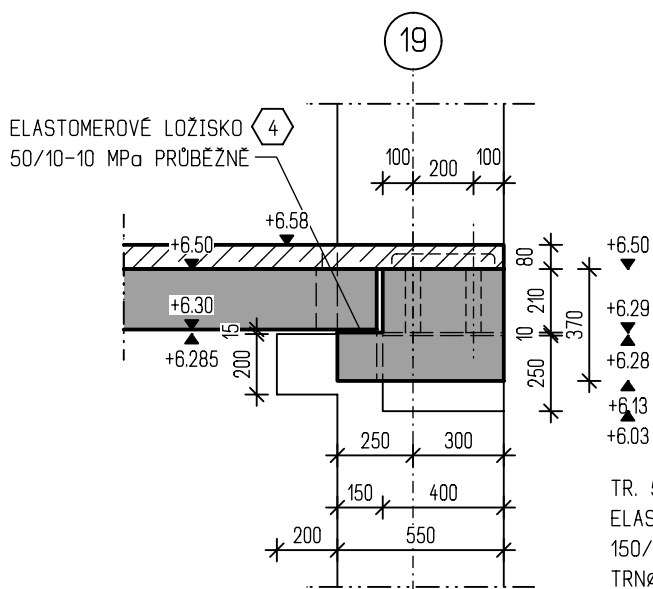


PŮDORYS:



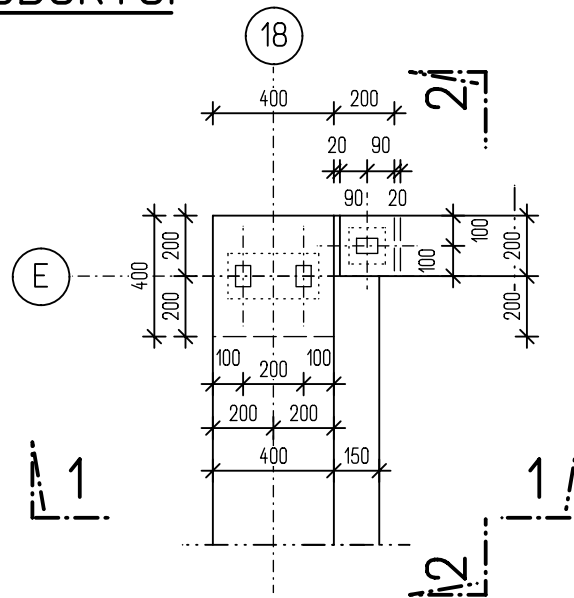
ŘEZ 1-1:

ŘEZ 2-2:

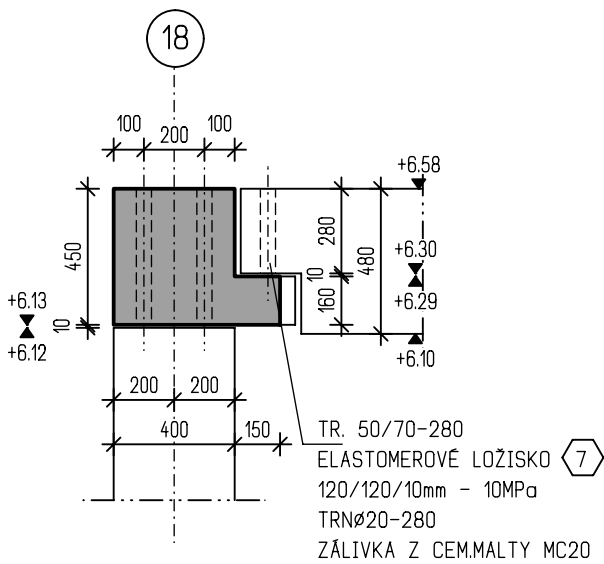


TR. 50/70-210
 ELASTOMEROVÉ LOŽISKO 5
 150/300/10mm - 10MPa
 TRNØ20-200
 ZÁLIVKA Z CEM.MALTY MC20

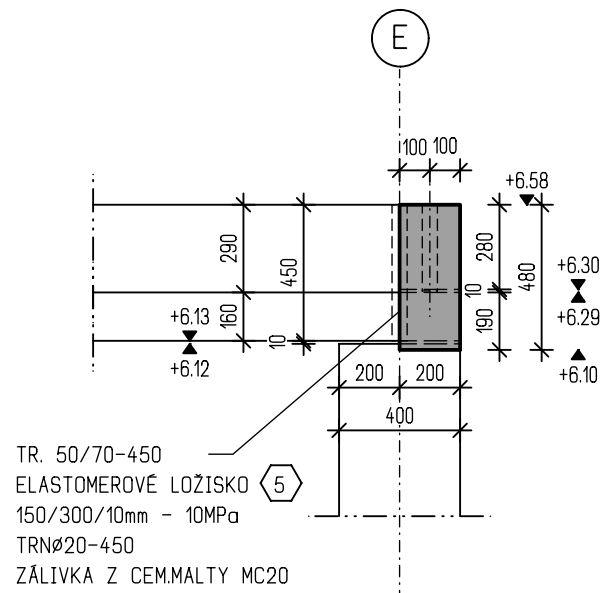
PŮDORYS:



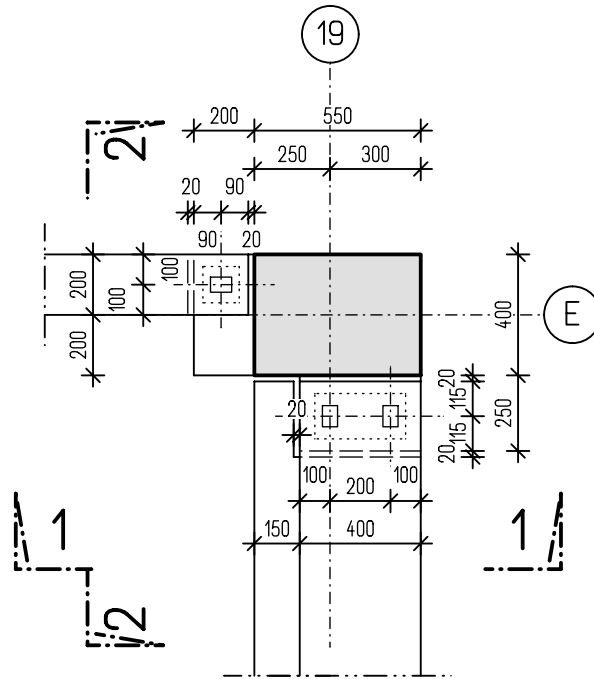
ŘEZ 1-1:



ŘEZ 2-2:



PŮDORYS:



ŘEZ 2-2:

ŘEZ 1-1:

