

**ČESKÉ VYSOKÉ
UČENÍ TECHNICKÉ
V PRAZE**

**FAKULTA
STAVEBNÍ
KATEDRA TECHNOLOGIE STAVEB**



**BAKALÁŘSKÁ
PRÁCE**

**PROBLEMATIKA PROVÁDĚNÍ
KONTAKTNÍHO ZATEPLOVACÍHO
SYSTÉMU – BYTOVÝ DŮM
VE LHOTCE**

2023

**MÁRIO
FRAŠTÍK**

**VEDOUcí BAKALÁŘSKÉ PRÁCE:
ING. ROSTISLAV ŠULC, PH.D.**

**1. POSÚDENIE PROJEKTOVEJ
DOKUMENTÁCIE**

OBSAH

1.1 Posúdenie projektovej dokumentácie

**ČESKÉ VYSOKÉ
UČENÍ TECHNICKÉ
V PRAZE**

**FAKULTA
STAVEBNÍ
KATEDRA TECHNOLOGIE STAVEB**



**BAKALÁŘSKÁ
PRÁCE**

**PROBLEMATIKA PROVÁDĚNÍ KONTAKTNÍHO
ZATEPLOVACÍHO SYSTÉMU – BYTOVÝ DŮM
VE LHOTCE**

202

**MÁRIO
FRAŠTÍK**

VEDOUCÍ BAKALÁŘSKÉ PRÁCE:

ING. ROSTISLAV ŠULC, PH.D.

**1.1 POSÚDENIE PROJEKTOVEJ
DOKUMENTÁCIE**

OBSAH

1.1 Posúdenie odovzdanej projektovej dokumentácie	3
1.2 Chybné a nevhodné riešenia v nadväznosti na KZS.....	6
1.2.1 Detail soklu balkónu č. D.50c	6
1.2.2 Detail chrliča v lódzií 605.07 č. D.52.....	7
1.2.3 Detail nadpražia okna s kastlíkom pre žalúzie č. D.54b	9
1.2.4 Detail atiky na terase v 12.NP č. D.56b	10
1.2.5 Detail balkónu č. D.50a	12
1.2.6 Rez C3.....	14
1.2.7 Detail dilatácie na stávajúci bytový dom.....	14
1.2.8 Pohľady na objekt – kastlíky pre žalúzie	15
1.2.9 Pohľady na objekt – núdzové odvodnenie terás.....	18
Zdroje a použitá literatúra	20
Zoznam obrázkov.....	20
Zoznam tabuliek	21

1.1 Posúdenie odovzdanej projektovej dokumentácie

Rozsah a obsah projektovej dokumentácie pre realizáciu stavby je posúdený podľa Vyhlášky č. 499/2006 Sb. o dokumentaci staveb v znení Vyhlášky č. 405/2017 Sb. – Príloha č.13 [1].

Niektoré chýbajúce, alebo neúplné časti odovzdanej projektovej dokumentácie boli po upozornení doplnené projektantom príslušnej časti.

Rozsah a obsah projektovej dokumentácie		Stav	Poznámka
A	Sprievodná správa		
A.1	Identifikačné údaje	ÁNO	
A.2	Členenie stavby na objekty a technické a technologické zariadenia	ÁNO	
A.3	Zoznam vstupných podkladov	ÁNO	
B	Súhrnná technická správa		
B.1	Popis územia stavby	ÁNO	
B.2	Celkový popis stavby	ÁNO	
C	Situačné výkresy		
C.1	Situačný výkres širších vzťahov	NIE	
C.2	Koordinačný situačný výkres	ÁNO	
D	Dokumentácia objektov a technických a technologických zariadení		
D.1	Dokumentácia stavebného alebo inžinierskeho objektu		

D.1.1	Architektonicko-stavebné riešenie		
a)	Technická správa	ÁNO/NIE	Nespracované časti: <ul style="list-style-type: none"> - Bezpečnosť pri užívaní stavby, ochrana zdravia a pracovné prostredie - Celkové prevádzkové riešenie, technológia výroby - Obsah a rozsah výrobnéj a dielenskej dokumentácie zhotoviteľa - Výpis použitých noriem
b)	Výkresová časť	ÁNO/NIE	Chýbajúce položky: <ul style="list-style-type: none"> - Rozmerové kóty v pôdorysoch a rezoch - Značenie prestupov cez konštrukcie v pôdorysoch a rezoch - Popis a označenie výrobkov v pôdorysoch a rezoch - Vyznačenie farebnosti v pohľadoch - Výškové kóty v pohľadoch - Detail napojenia na stávajúci bytový dom
c)	Dokumenty podrobností	ÁNO/NIE	Nespracované časti: <ul style="list-style-type: none"> - Detaily bezbariérových opatrení pre prístupnosť a užívanie stavby osobami so zníženou schopnosťou pohybu, alebo orientácie.
D.1.2	Stavebne konštrukčné riešenie		
a)	Technická správa	ÁNO	
b)	Podrobný statický výpočet	ÁNO	
c)	Výkresová časť	ÁNO	
D.1.3	Požiarne bezpečnostné riešenie	ÁNO	

D.1.4	Technika prostredia stavieb		
a)	Technická správa	ÁNO	
b)	Výkresová časť	ÁNO	
c)	Zoznam strojov a zariadení a technické špecifikácie	ÁNO	
D.2	Dokumentácia technických a technologických zariadení	NIE	
E	Dokladová časť	NIE	

tab. č. 1 – Rozsah a obsah odovzdanej projektovej dokumentácie

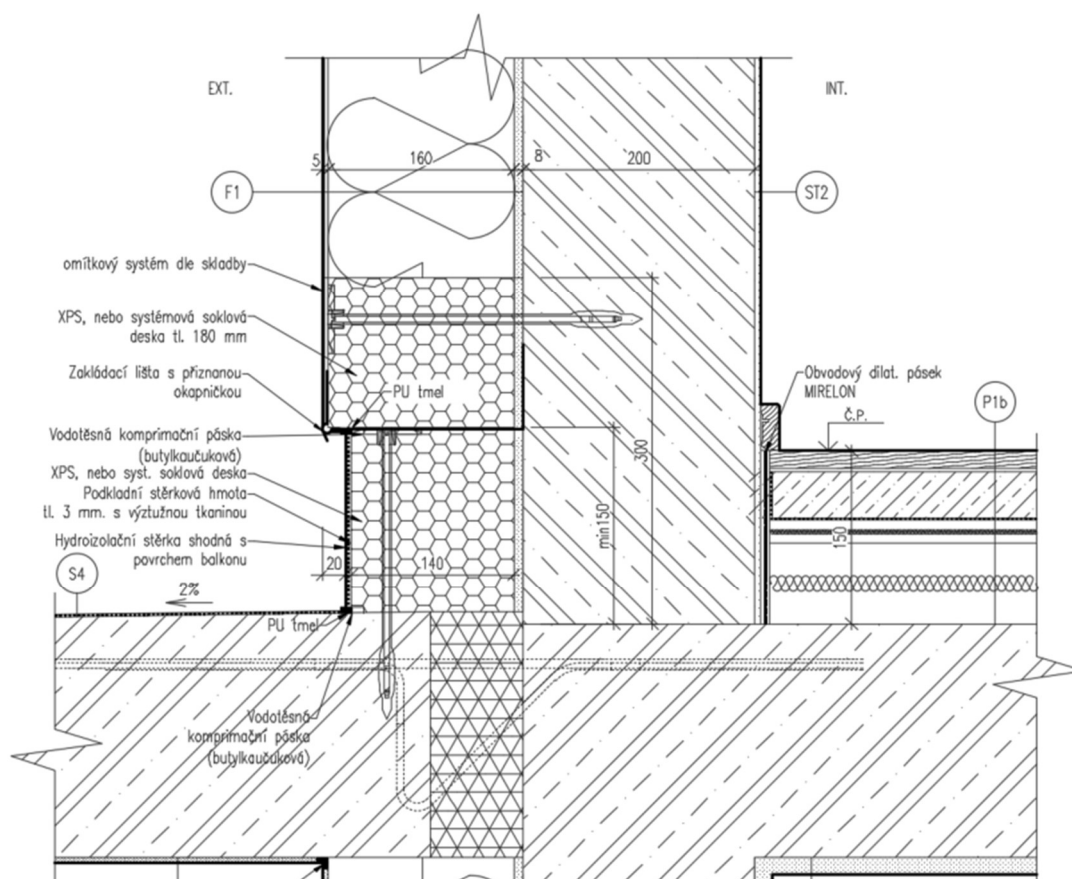
Zdroj: Vlastné spracovanie

1.2 Chybné a nevhodné riešenia v nadväznosti na KZS

1.2.1 Detail soklu balkónu č. D.50c

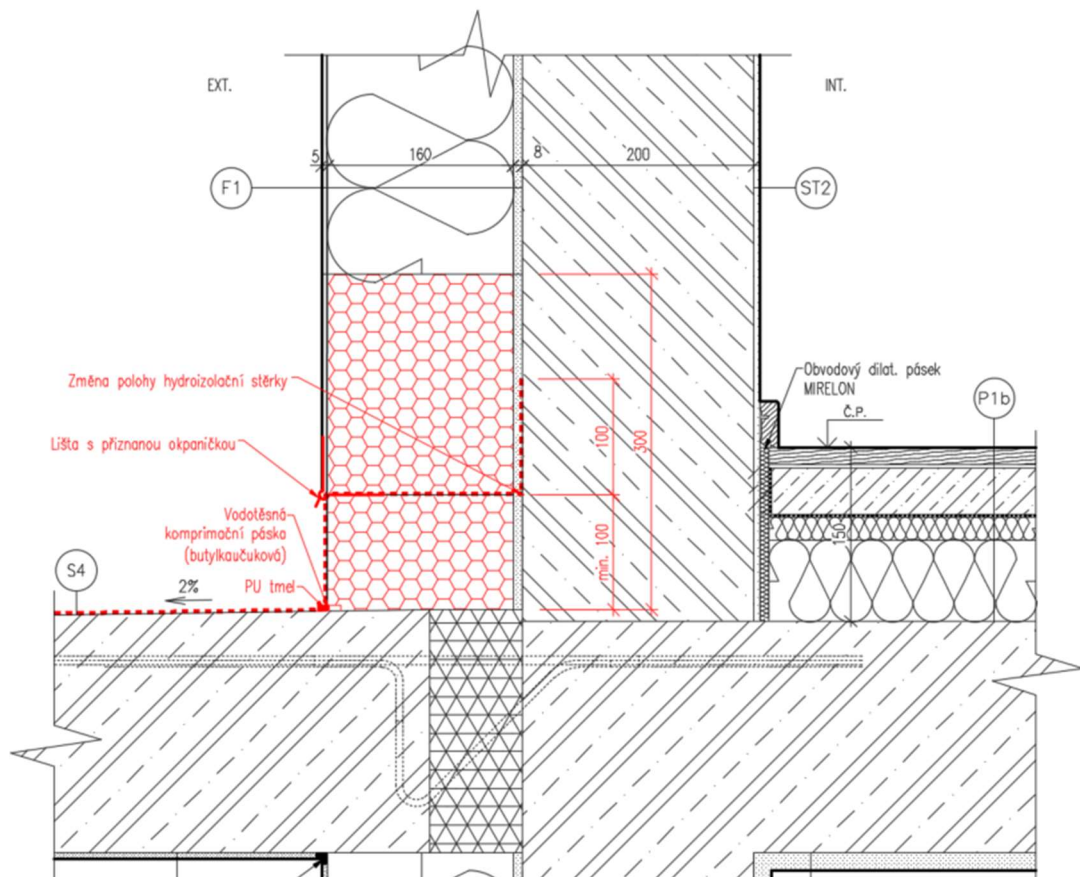
Daný detail bol navrhnutý nevhodne z pohľadu realizačnej firmy. V mieste zvislého a horizontálneho napojenia hydroizolačnej stierky na fasádu omietku nie je možné správne opracovať pás šírky dva centimetre. V tomto mieste hrozí poškodenie skladby tepelnej izolácie prenikajúcou vodou. Ďalší dôvod bol estetický, keďže v mieste, kde nadväzoval na detail parapetu balkónového okna sa menila výška hydroizolačnej stierky.

Po dohode špecialistu na hydroizolácie realizačnej firmy a projektantom danej časti bol navrhnutý nový detail, ktorý rieši tieto problémy.



Obr. č.1 – Pôvodný detail soklu balkónu č. D.50c

Zdroj: Odovzdaná projektová dokumentácia [2]



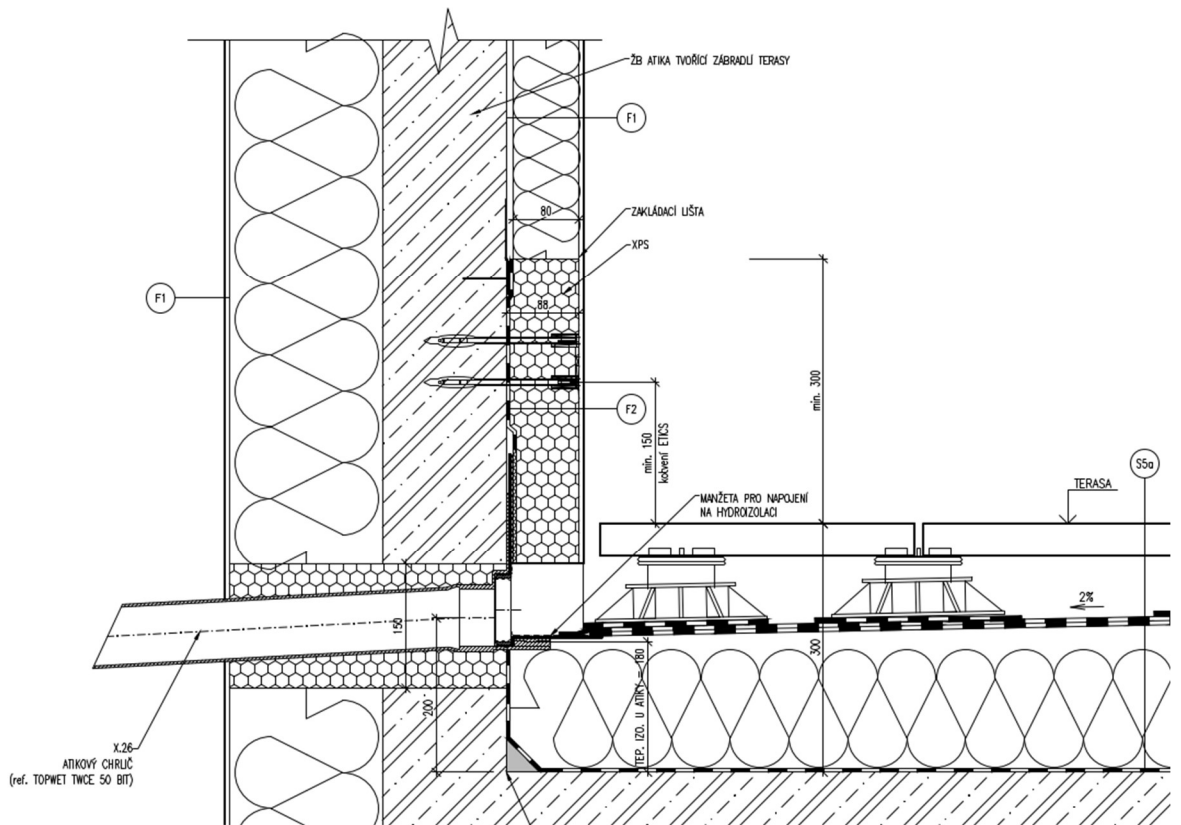
Obr. č.2 – Nový detail soklu balkónu č. D.50c

Zdroj: Vlastné spracovanie

1.2.2 Detail chrliča v lóžii 605.07 č. D.52

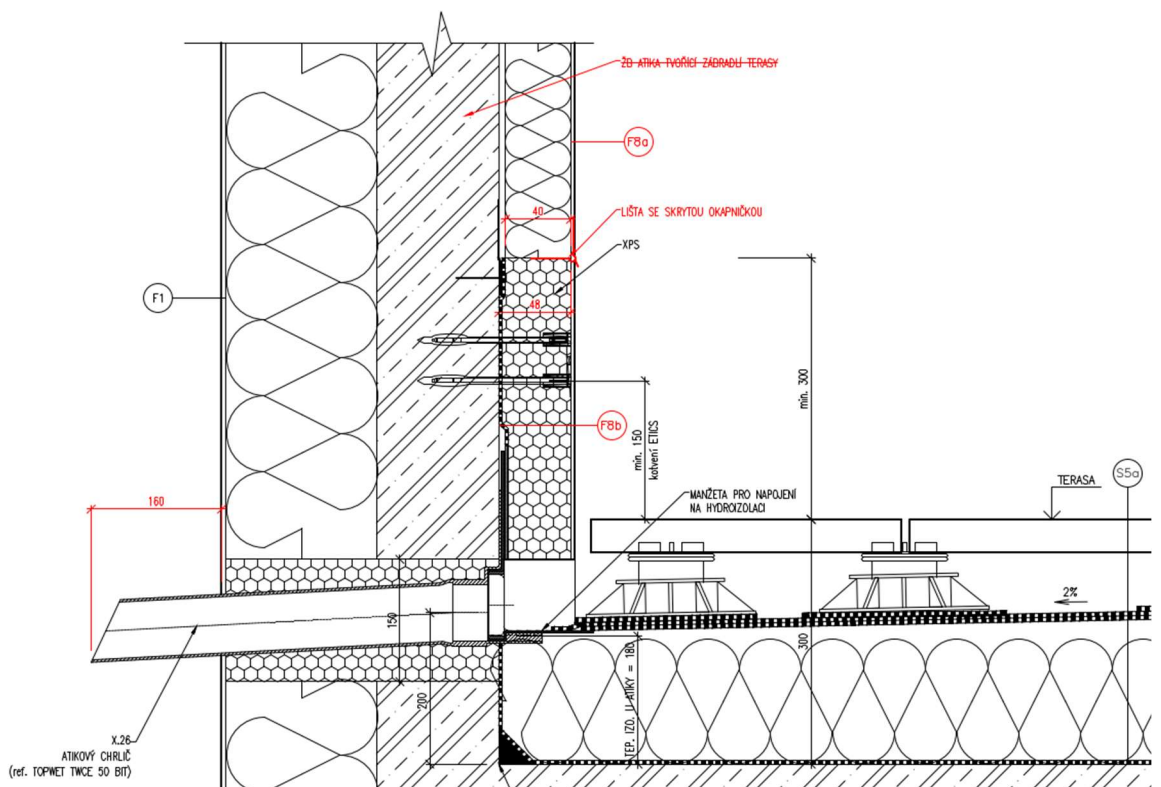
V detaile je viacero chýb. Okótovaná hrúbka tepelnej izolácie z vnútornej strany atiky nesúhlasí s vykreslením v pôdoryse 6.NP. Položky ozn. F1 a F2 taktiež nesúhlasia podľa tabuľky skladieb konštrukcií z hľadiska hrúbky tepelnej izolácie. Popis, že železobetónová atika tvorí zábradlie terasy je v rozpore s ostatnými časťami projektovej dokumentácie. Chýba kóta presahu atikového chrliča. Podľa normy ČSN 73 2901 v návrhu taktiež chýba skrytá odkvapnička nad soklovou oblasťou [3].

Pôvodný detail bol ponechaný a jednotlivé nejasnosti boli riešené a vyjasnené s projektantom.



Obr. č.3 – Pôvodný detail chrliča v lodžii 605.07 č. D.52

Zdroj: Odovzdaná projektová dokumentácia [2]



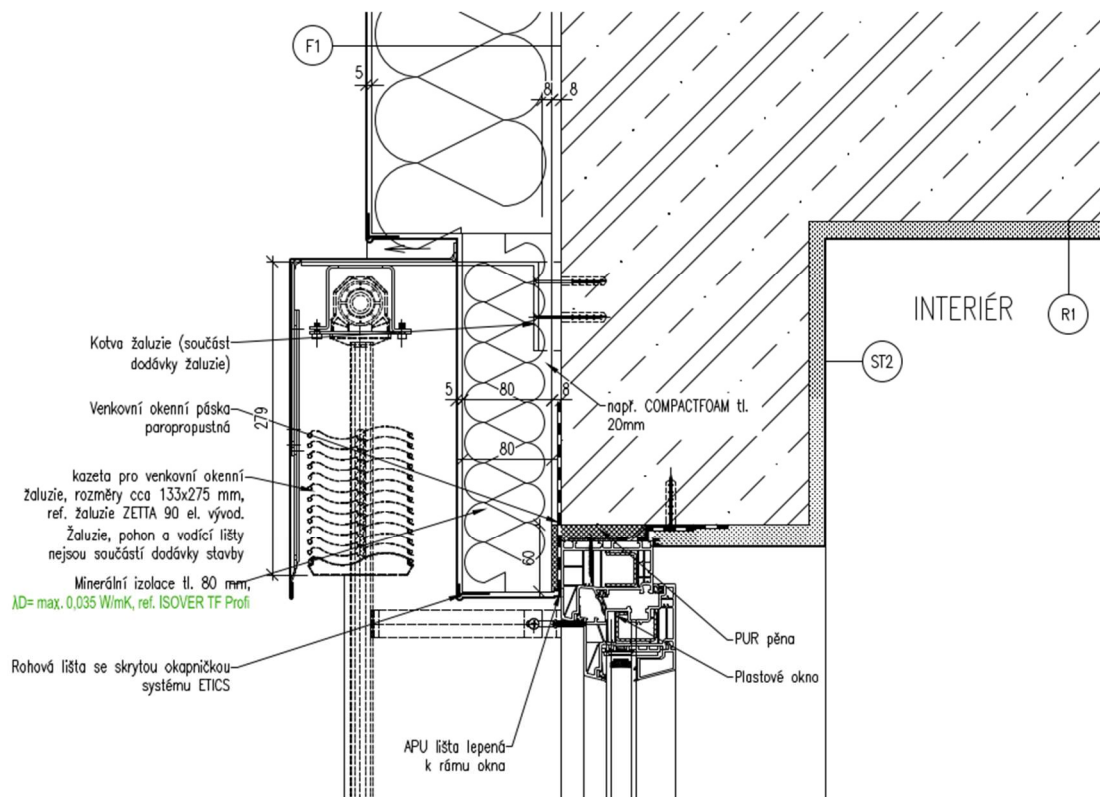
Obr. č.4 – Nový detail chrliča v lóžzii 605.07 č. D.52

Zdroj: Vlastné spracovanie

1.2.3 Detail nadpražia okna s kastlíkom pre žalúzie č. D.54b

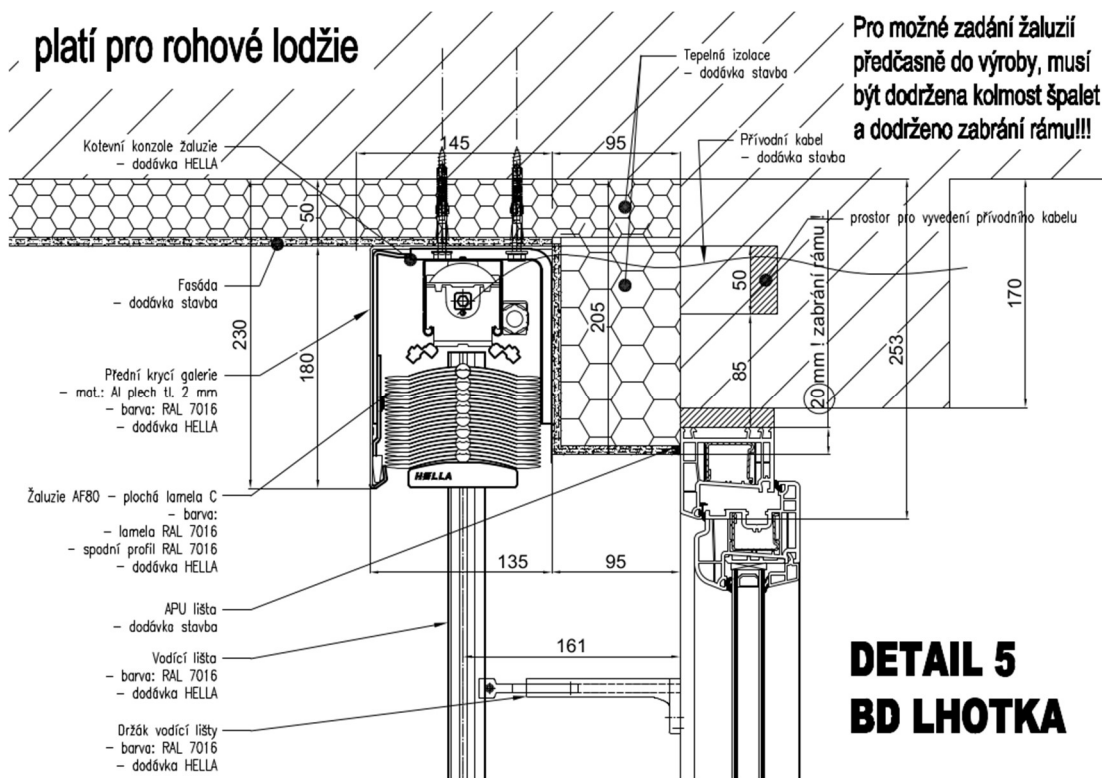
Detail nadpražia okna s kastlíkom pre žalúzie nie je dostačujúci. Keďže na objekte sa nachádzajú okná, ktoré v mieste nadpražia nemajú dostatočný priestor pre umiestnenie kastlíka, bolo nutné navrhnuť alternatívne detaily. Po upozornení dodávateľa systému žalúzií bolo nutné taktiež zmenšiť presah tepelnej izolácie na rám okna z dôvodu nedostatočného priestoru pre kotvenie vodiacej lišty žalúzie.

Pre správnu prípravu kastlíku dodávateľ systému žalúzií vypracoval všetky alternatívne detaily nadpraží i ostení okenných otvorov.



Obr. č.5 – Pôvodný detail nadpražia okna s kastlíkom pre žalúzie č. D.54b

Zdroj: Odovzdaná projektová dokumentácia [2]

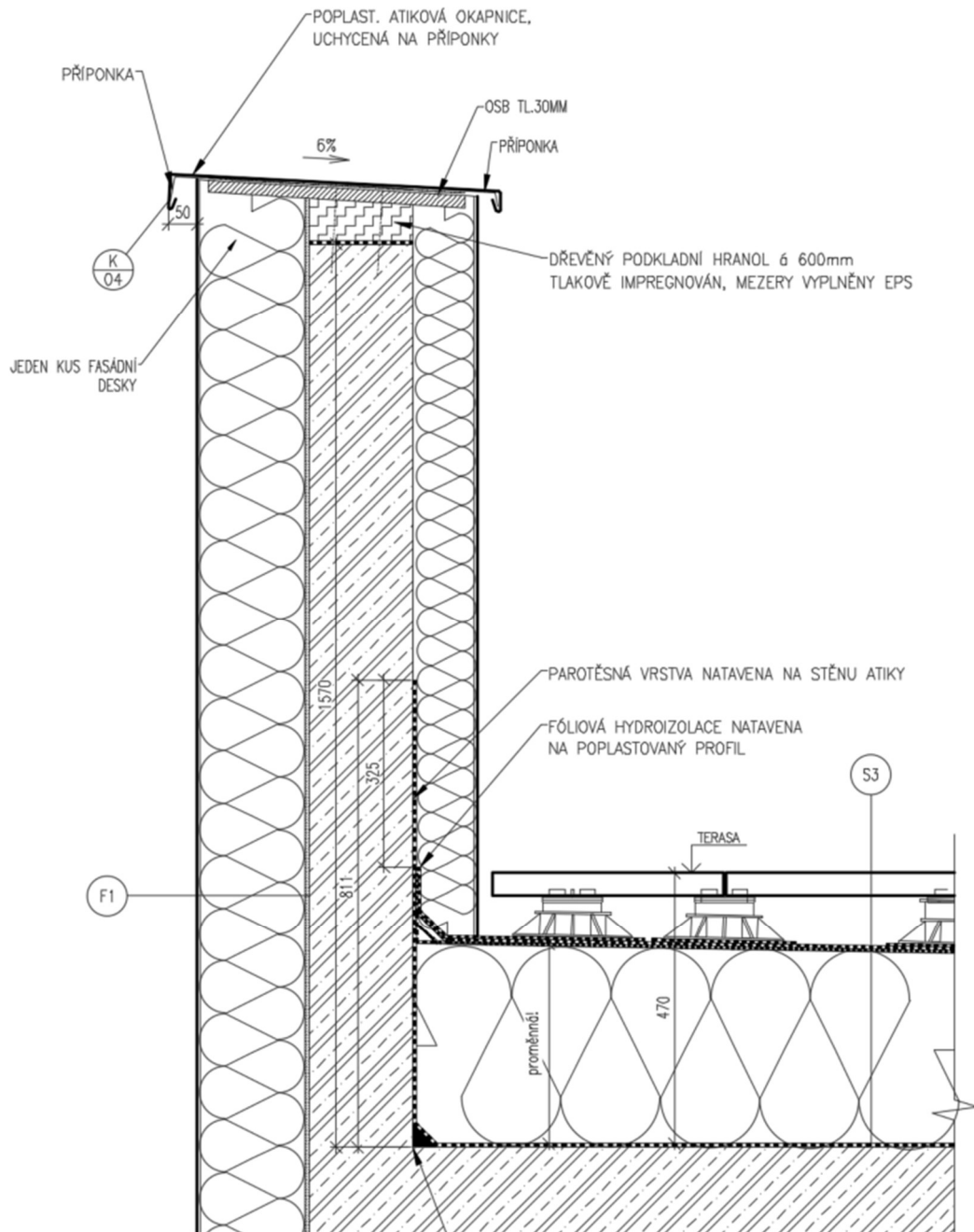


Obr. č.6 – Nový detail nadpražía okna s kastlíkom pre žalúzie č. 5

Zdroj: Príloha k odovzdanej projektovej dokumentácii – žalúzie [2]

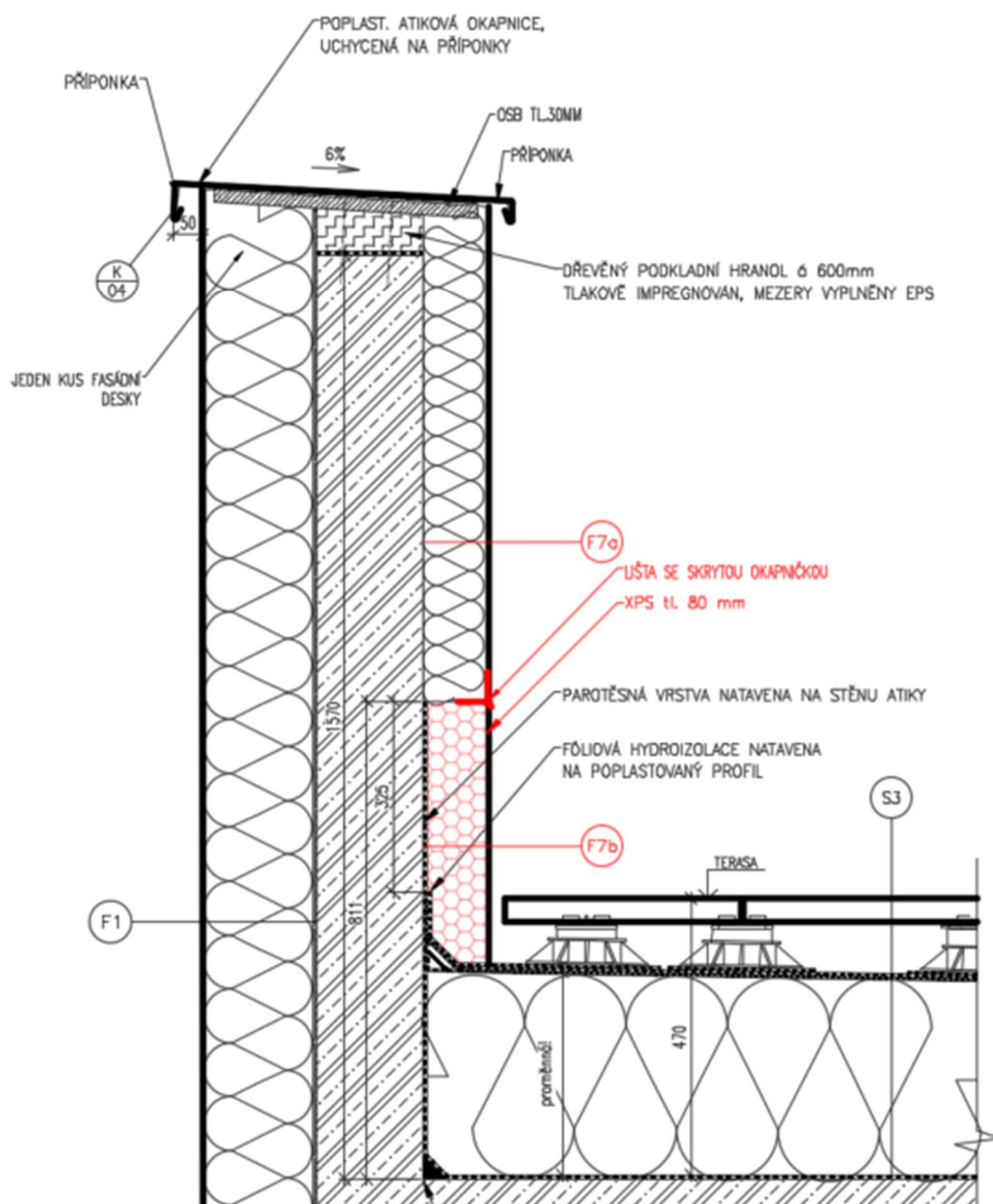
1.2.4 Detail atiky na terase v 12.NP č. D.56b

V danom detaile je chybné zakreslená tepelná izolácia z vnútornej strany atiky. Konkrétne nad skladbou terasy s označením S3 má byť tepelná izolácia z extrudovaného polystyrénu až do výšky ukončenia parotesnej vrstvy na atike. Všeobecne chýba označenie skladby zateplenia z vnútornej strany atiky. Podľa normy ČSN 73 2901 v návrhu taktiež chýba skrytá odkvapnička nad soklovou oblasťou [3].



Obr. č.7 – Pôvodný detail atiky na terase v 12.NP č. D.56b

Zdroj: Odovzdaná projektová dokumentácia [2]



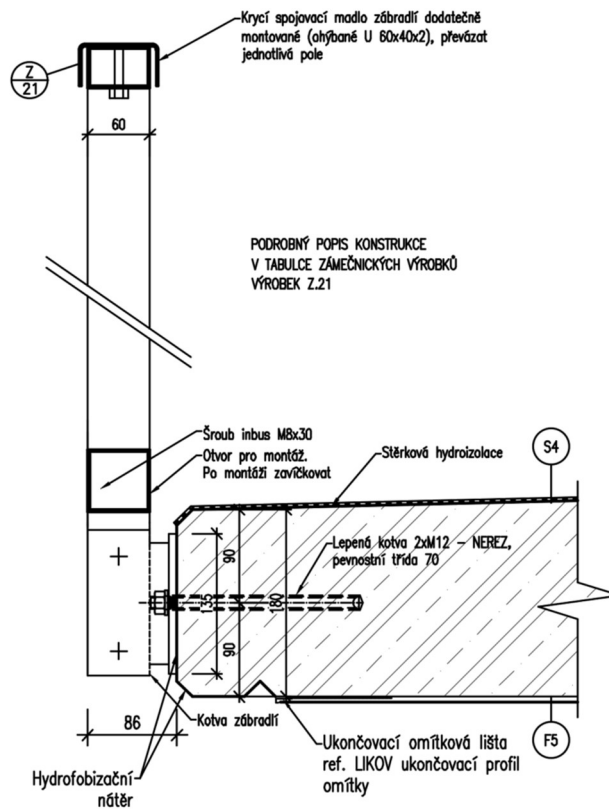
Obr. č.8 – Nový detail atiky na terase v 12.NP č. D.56b

Zdroj: Vlastné spracovanie

1.2.5 Detail balkónu č. D.50a

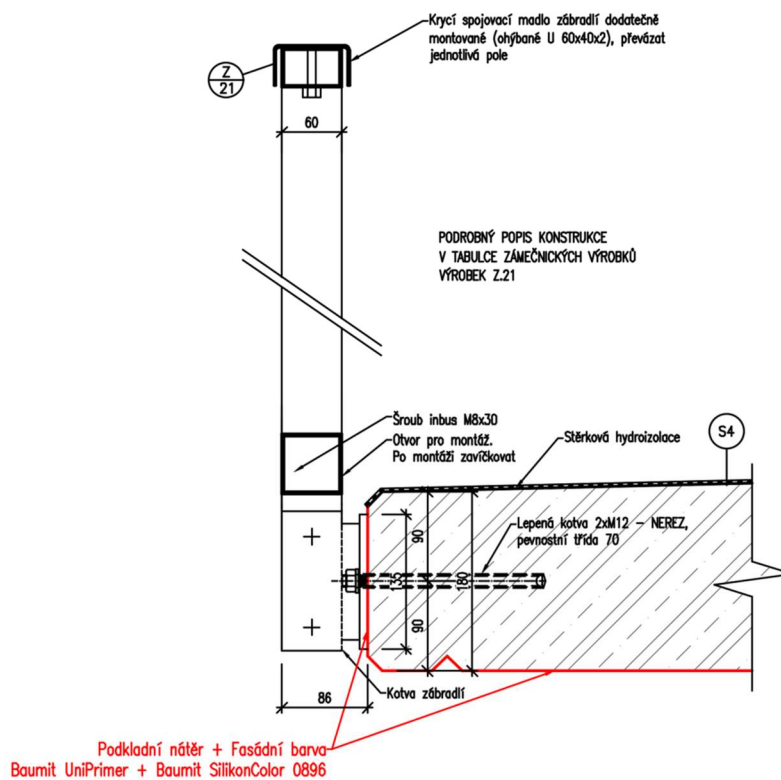
V detaile po dohode s realizačnou firmou boli zmenené povrchové úpravy zvislej hrany a podhľadu balkónu. Obidve úpravy boli zjednotené z dôvodu rýchlejšieho a technologicky menej náročného prevedenia.

Skladba ozn. F5 a hydrofobizačný náter boli nahradené penetračným náterom Baumit UniPrimer a fasádnou farbou Baumit SilikonColor.



Obr. č.9 – Pôvodný detail balkónu č. D.50a

Zdroj: Odovzdaná projektová dokumentácia [2]

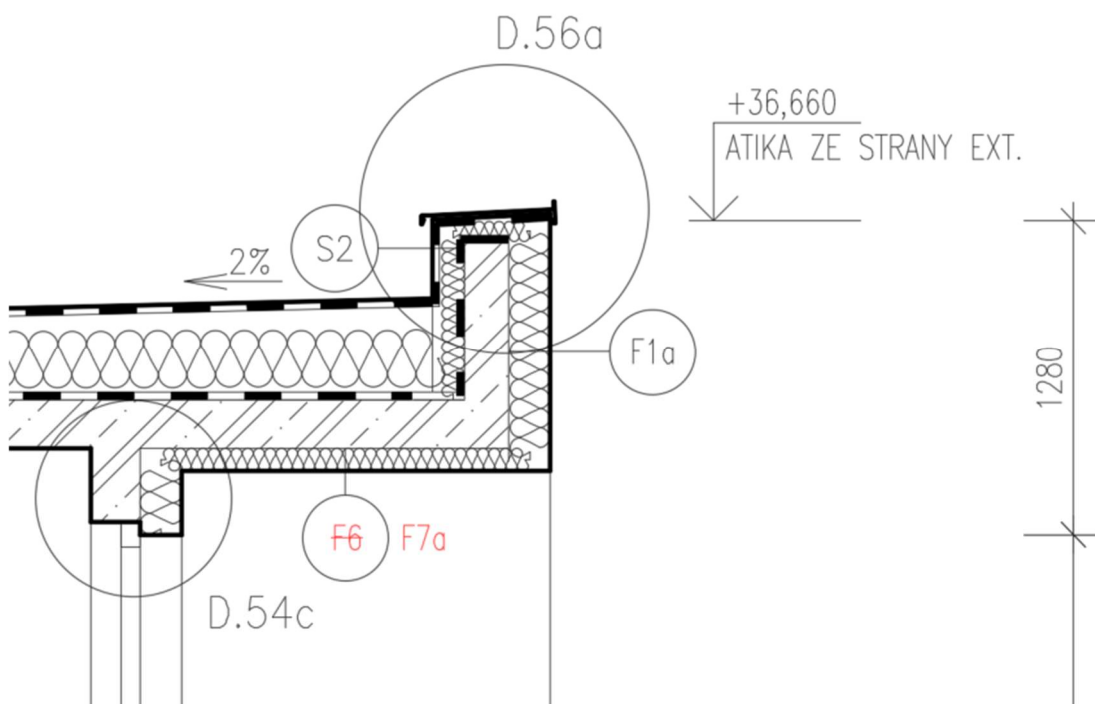


Obr. č.10 – Nový detail balkónu č. D.50a

Zdroj: Vlastné spracovanie

1.2.6 Rez C3

V reze s označením C3 je chybně označená skladba podhledu. V tomto případě platí vykreslená hrúbka izolácie (80 mm) a neplatí ozn. F6 – podľa tabuľky skladieb hrúbka izolácie 200 mm.



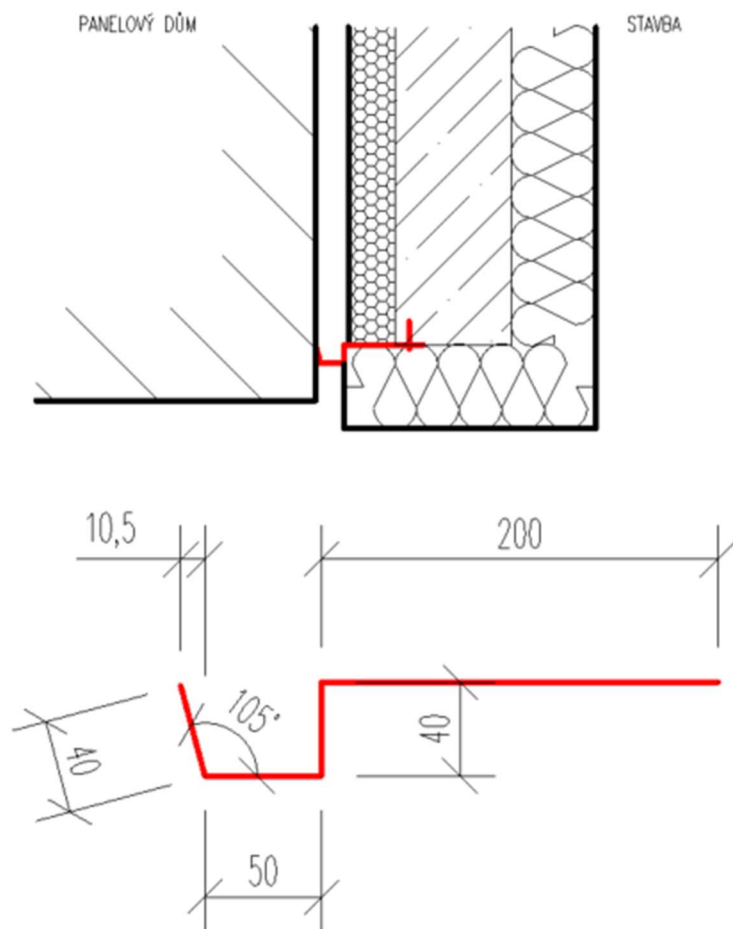
Obr. č.11 – Označenie v reze ozn. C3

Zdroj: Vlastné spracovanie

1.2.7 Detail dilatácie na stávajúci bytový dom

V mieste napojenia fasády nového a stávajúceho bytového domu vznikla medzera, ktorú bolo potrebné opatriť klampiarskym prvkom. Daný detail, ani samotný prvok neboli navrhnuté a priložené k odovzdanej dokumentácii.

Po dohode medzi projektantom, investorom a realizačnou firmou bolo navrhnuté riešenie.



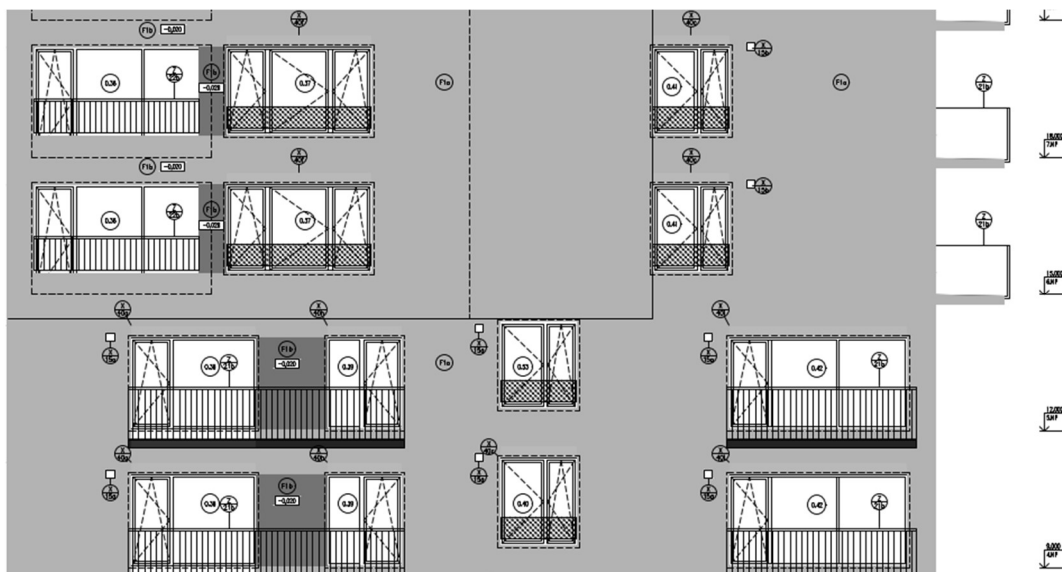
Obr. č.12 – Schválený detail dilatácie

Zdroj: Vlastné spracovanie

1.2.8 Pohľady na objekt – kastlíky pre žalúzie

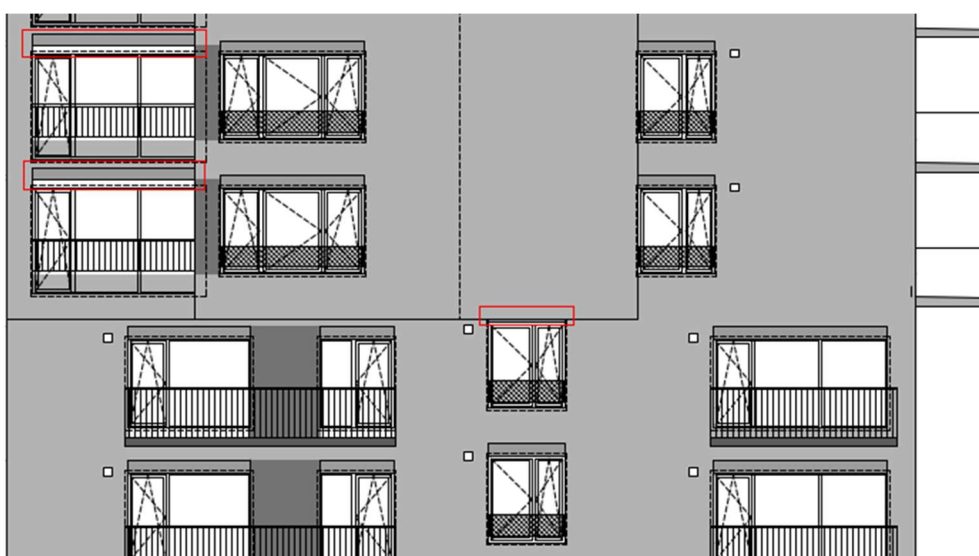
Po konzultácií so zadávateľom projektu sa zistilo, že projektant nenavrhol žalúzie pre všetky okenné otvory, tak ako to bolo vyžadované. Keďže v lodžií nie je dostatočná výška nadpražia pre ich osadenie, bolo nutné navrhnuť jeden spoločný kastlík pre všetky okná.

V mieste kde toto riešenie nebolo možné realizovať (lodžie na seba pôdorysne nenadväzujú) bola konštrukcia navrhnutá s menšou výškou a čiastočne zasahujúca do pevného rámu okna.



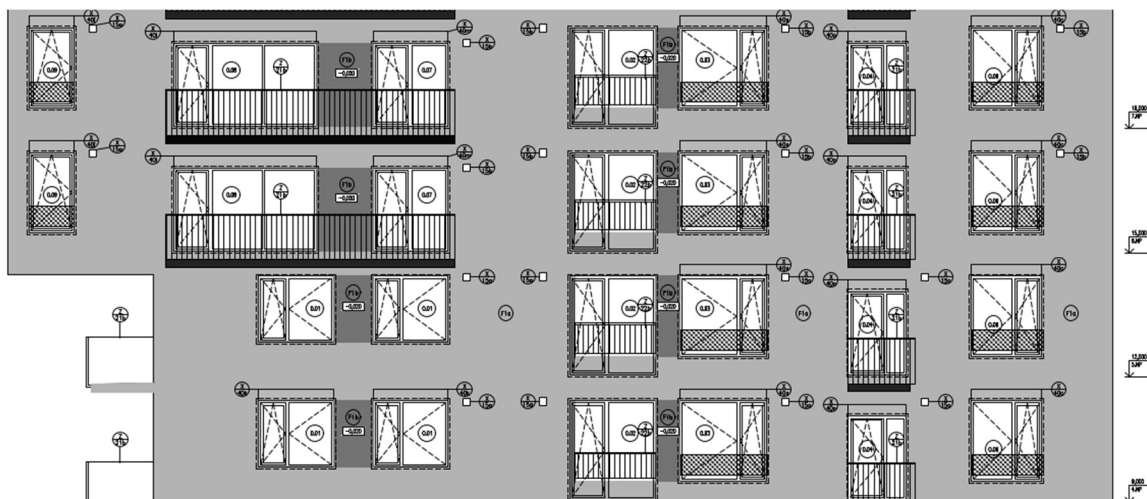
Obr. č.13 – Pôvodný výkres severného pohľadu

Zdroj: Odovzdaná projektová dokumentácia [2]



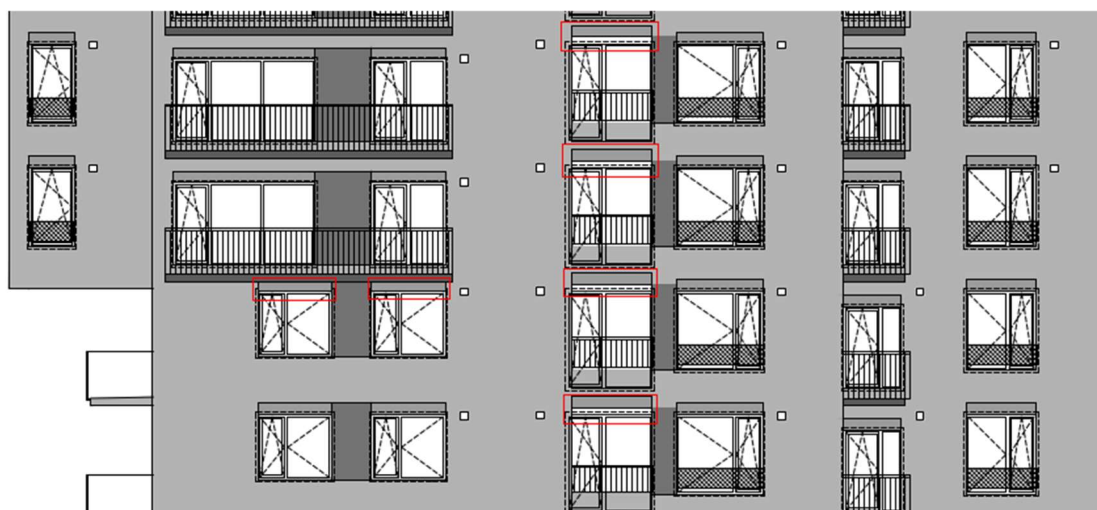
Obr. č.14 – Výkres severného pohľadu s vyznačenými kastlíkmi

Zdroj: Vlastné spracovanie



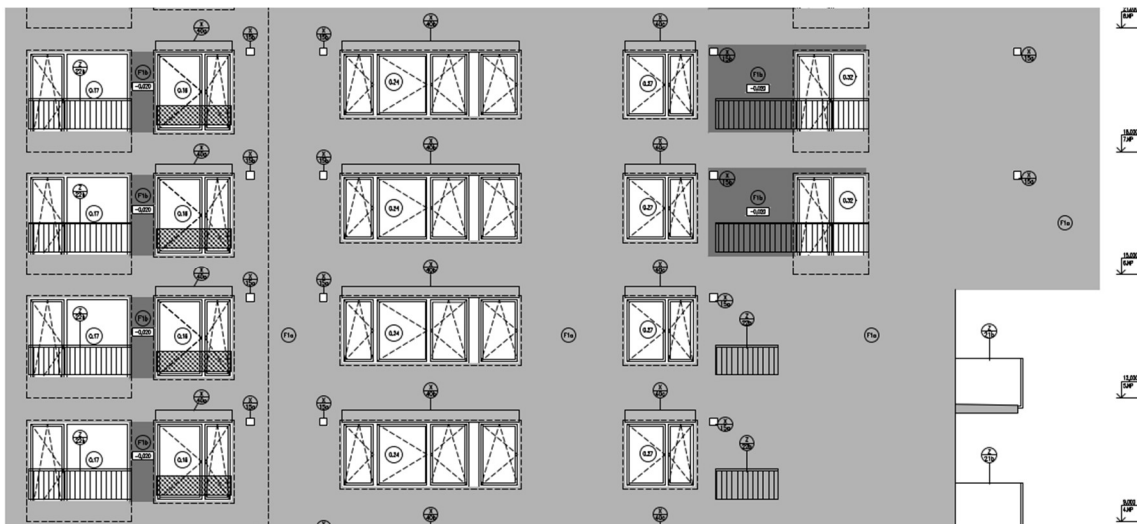
Obr. č.15 – Pôvodný výkres západného pohľadu

Zdroj: Odovzdaná projektová dokumentácia [2]



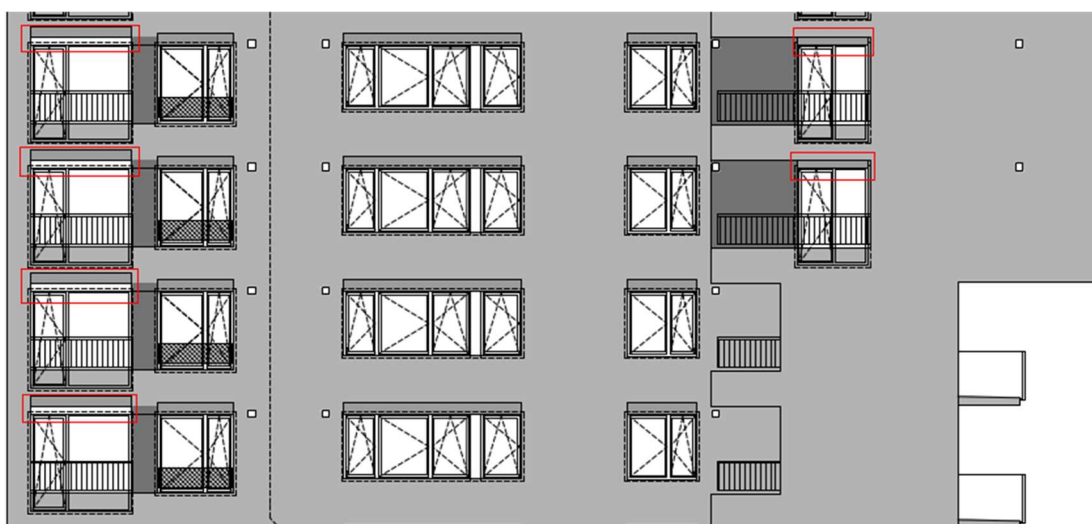
Obr. č.16 – Výkres západného pohľadu s vyznačenými kastlíkmi

Zdroj: Vlastné spracovanie



Obr. č.17 – Pôvodný výkres východného pohľadu

Zdroj: Odovzdaná projektová dokumentácia [2]

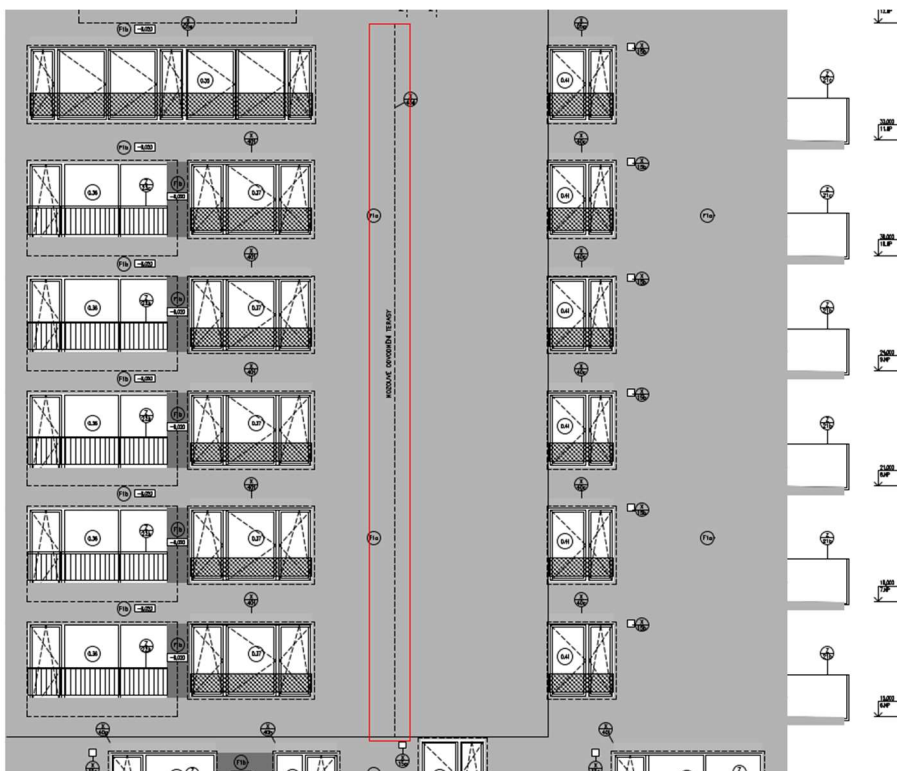


Obr. č.18 – Výkres východného pohľadu s vyznačenými kastlíkmi

Zdroj: Vlastné spracovanie

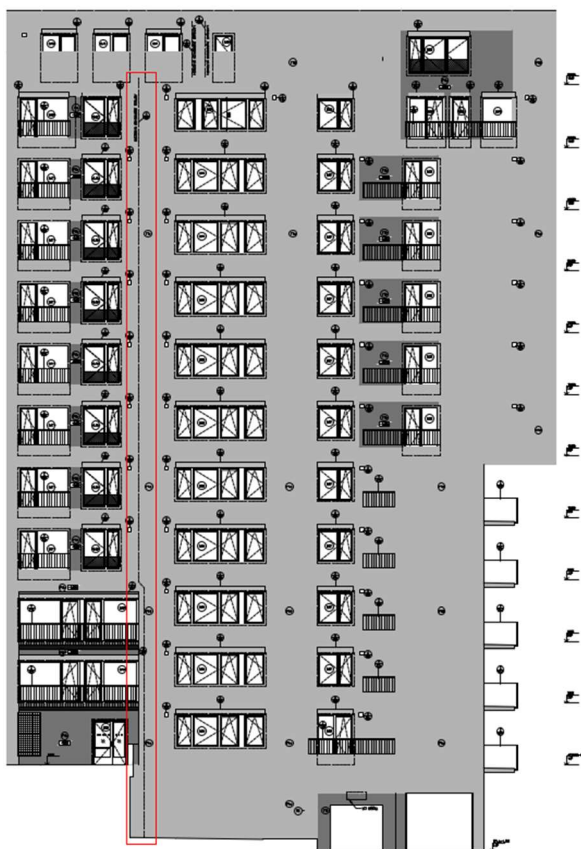
1.2.9 Pohľady na objekt – núdzové odvodnenie terás

V projektovej dokumentácii boli navrhnuté núdzové odvodnenia z terás v 12.NP. Problém spočíval v tom, že projektant navrhol tieto prepady napojiť na potrubie a viesť v skladbe konštrukčného zatepľovacieho systému až na terén. V oboch týchto prípadoch nebolo možné dostatočne zabezpečiť dodatočnú údržbu potrubia a tým pádom hrozilo upchatie a následná neschopnosť odvádzať dažďovú vodu. Z tohto dôvodu sa myšlienka potrubia v KZS nahradila jednoduchými poistnými prepadmi, ktoré vyčnievajú z plochy fasády.



Obr. č.19 – Výkres severného pohľadu so značením núdzového odvodnenia

Zdroj: Vlastné spracovanie



Obr. č.20 – Výkres východného pohľadu so značením núdzového odvodnenia

Zdroj: Vlastné spracovanie

Zdroje a použitá literatúra

[1] Vyhláška č. 499/2006 Sb.: Vyhláška o dokumentaci staveb: Česká republika, [online]. [cit. 2023-03-13]. Dostupné z:

<https://www.zakonyprolidi.cz/cs/2006-499/zneni-20180101>

[2] Dokumentace pro provedení stavby. [2020-10], NĚMEC POLÁK, spol. s.r.o. - Projekční kancelář, Atelier A4 s.r.o. a kolektiv, Bytový dům Ve Lhotce

[3] ČSN 73 2901. *Provádění vnějších tepelněizolačních kompozitních systémů (ETICS)*. Praha: Český normalizační institut, 2017. Třídící znak 732901

Zoznam obrázkov

Obr. č.1 – Pôvodný detail soklu balkónu č. D.50c	6
Obr. č.2 – Nový detail soklu balkónu č. D.50c.....	7
Obr. č.3 – Pôvodný detail chrliča v lodžií 605.07 č. D.52	8
Obr. č.4 – Nový detail chrliča v lodžií 605.07 č. D.52	8
Obr. č.5 – Pôvodný detail nadpražia okna s kastlíkom pre žalúzie č. D.54b	9
Obr. č.6 – Nový detail nadpražia okna s kastlíkom pre žalúzie č. 5.....	10
Obr. č.7 – Pôvodný detail atiky na terase v 12.NP č. D.56b	11
Obr. č.8 – Nový detail atiky na terase v 12.NP č. D.56b.....	12
Obr. č.9 – Pôvodný detail balkónu č. D.50a	13
Obr. č.10 – Nový detail balkónu č. D.50a	13
Obr. č.11 – Označenie v reze ozn. C3	14
Obr. č.12 – Schválený detail dilatácie	15
Obr. č.13 – Pôvodný výkres severného pohľadu.....	16
Obr. č.14 – Výkres severného pohľadu s vyznačenými kastlíkmi.....	16
Obr. č.15 – Pôvodný výkres západného pohľadu.....	17

Obr. č.16 – Výkres západného pohľadu s vyznačenými kastlíkmi.....	17
Obr. č.17 – Pôvodný výkres východného pohľadu.....	18
Obr. č.18 – Výkres východného pohľadu s vyznačenými kastlíkmi.....	18
Obr. č.19 – Výkres severného pohľadu so značením núdzového odvodnenia.....	19
Obr. č.20 – Výkres východného pohľadu so značením núdzového odvodnenia.....	19

Zoznam tabuliek

Tab. č. 1 – Rozsah a obsah odovzdanej projektovej dokumentácie	3
--	---