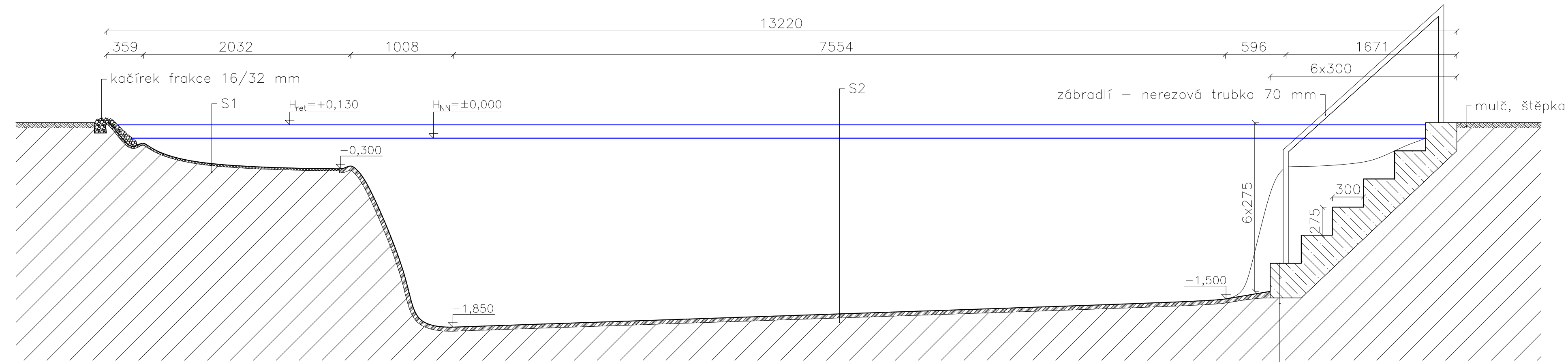


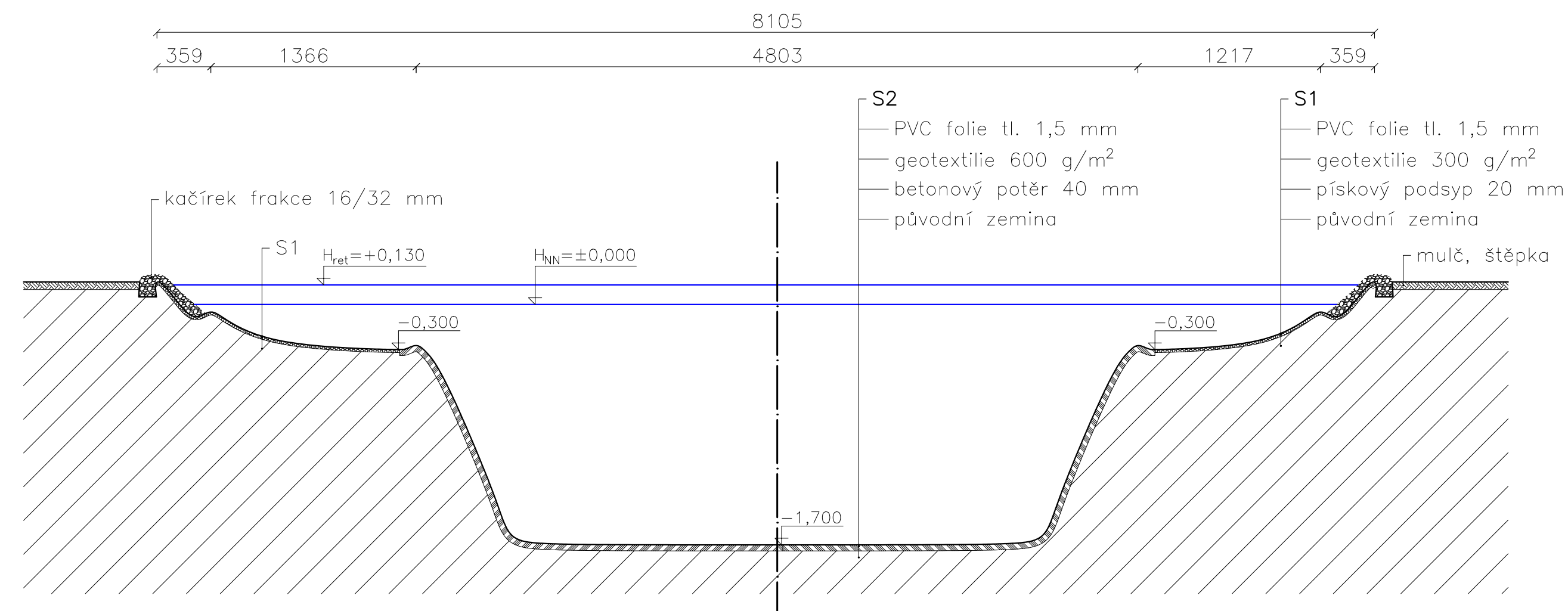
ŘEZ C-C'



LEGENDA

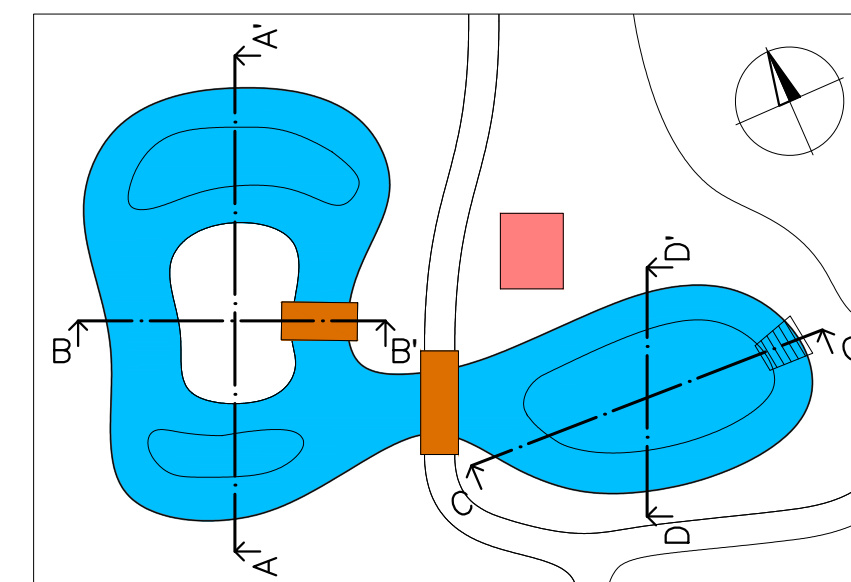
- původní zemina
- mulč, štěpka
- pískový podsyp
- kačírak frakce 16/32 mm
- betonový potěr
- beton C16/20

ŘEZ D-D'



- S3
- PVC folie tl. 1,5 mm
- geotextilie 600 g/m²
- betonové schody 275;300 mm (v;š)
- původní zemina

SITUACE M1:300



Katedra	Předmět	Vedoucí práce	
K143	BAPZ	Ing. Pavla Schwarzová, Ph.D.	
Obor	Ročník	Student	
SI-Z	4.	Tomáš Strachota	
Název úlohy			Formát 4x A4
Hospodaření se srážkovou vodou na vlastním pozemku			
Měřítko 1:30			
Datum 4.5.2023			Číslo výkresu 6
Název výkresu			
Řezy biotopu – koupací zóna			