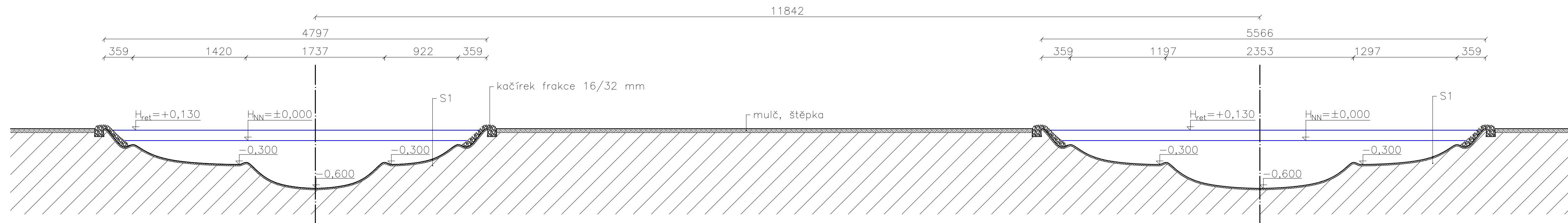


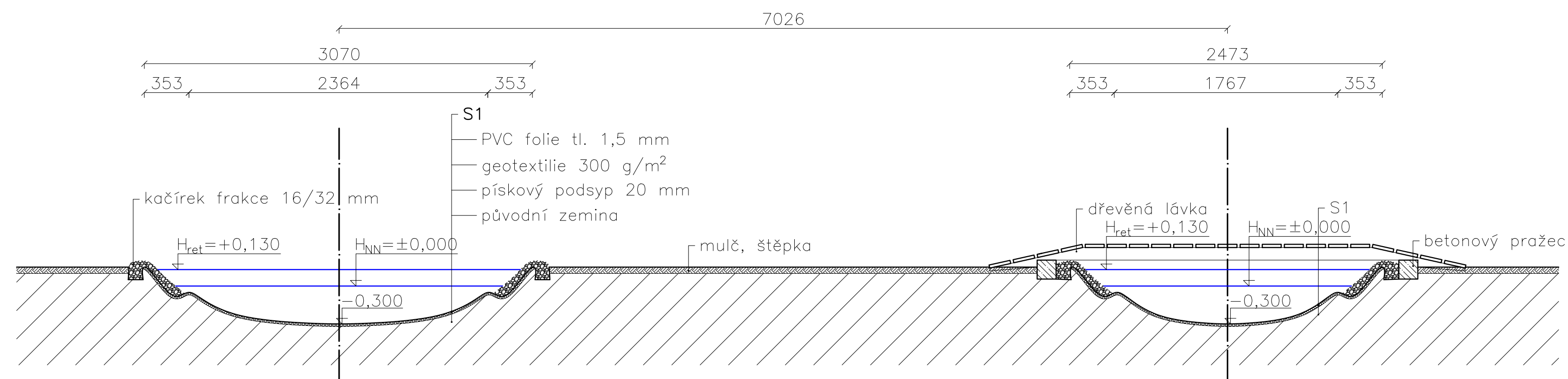
# ŘEZ A-A'



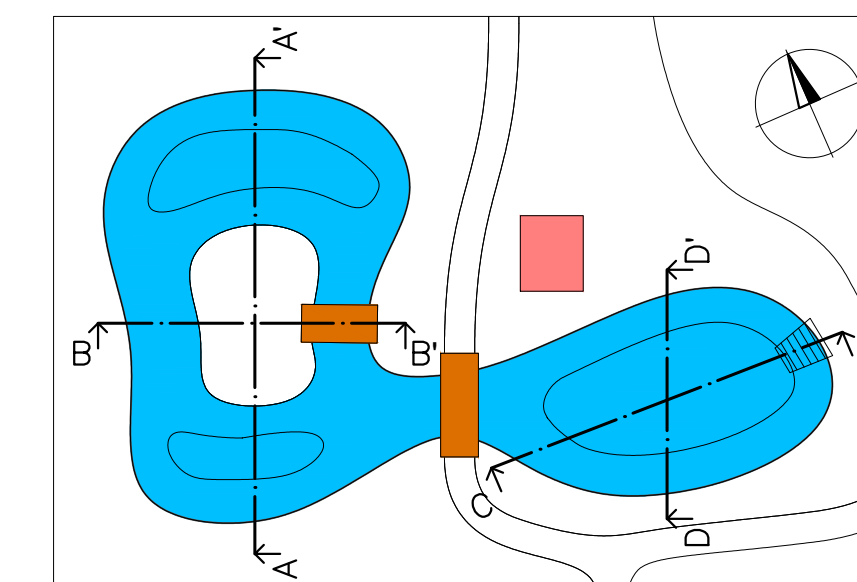
## LEGENDA

- původní zemina
- mulč, štěpka
- pískový podsyp
- kačírek frakce 16/32 mm
- betonový potěr
- beton C16/20

# ŘEZ B-B'



# SITUACE M1:300



Katedra	Předmět	Vedoucí práce	
K143	BAPZ	Ing. Pavla Schwarzová, Ph.D.	
Obor	Ročník	Student	
SI-Z	4.	Tomáš Strachota	
Název úlohy			Formát 4x A4
Hospodaření se srážkovou vodou na vlastním pozemku			
Měřítko 1:30			
Název výkresu			Datum 4.5.2023
Řezy biotopu – regenerační zóna			Číslo výkresu 5