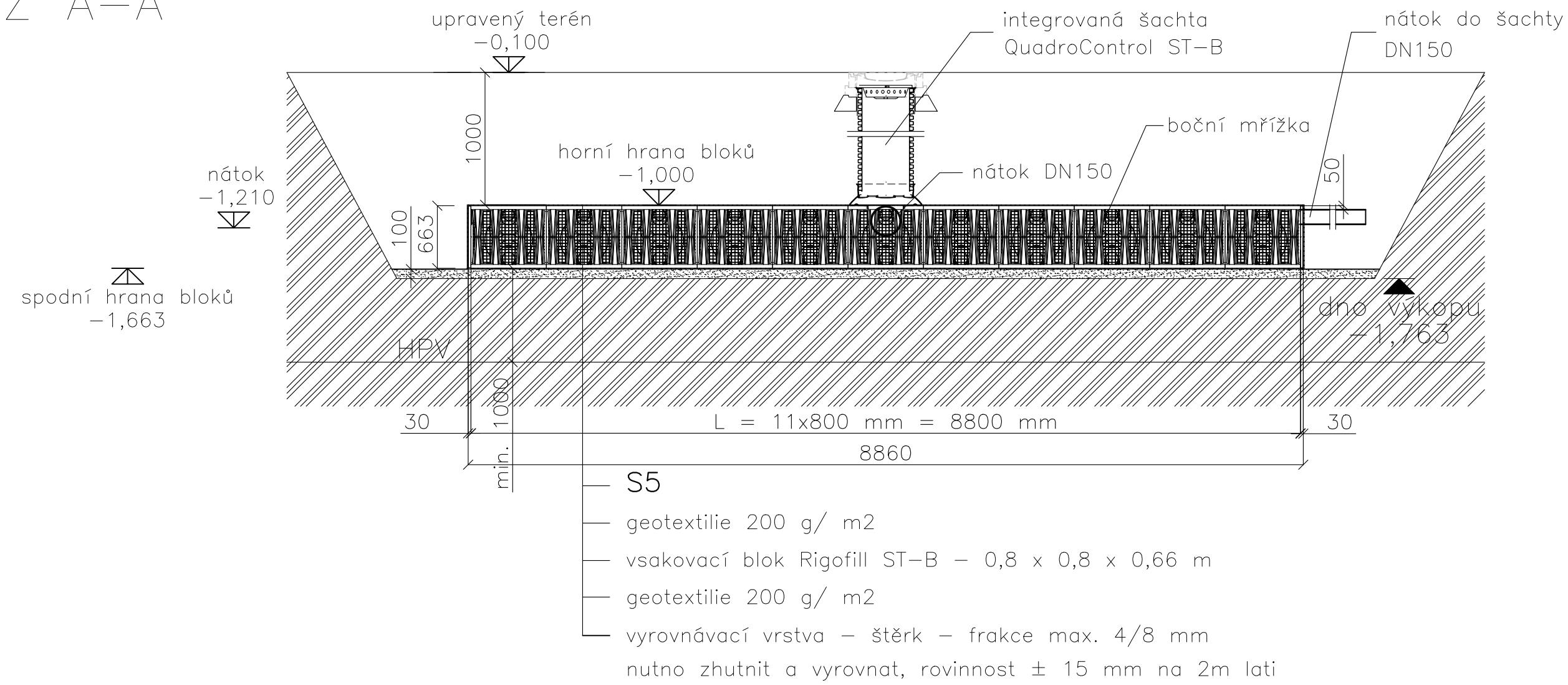
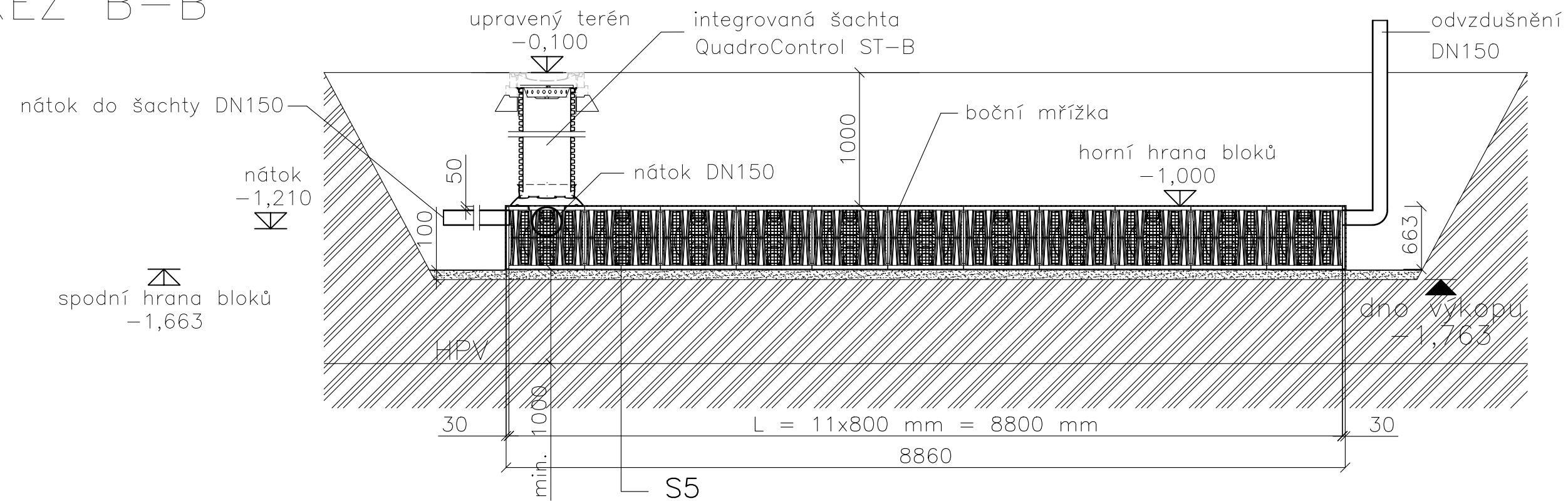


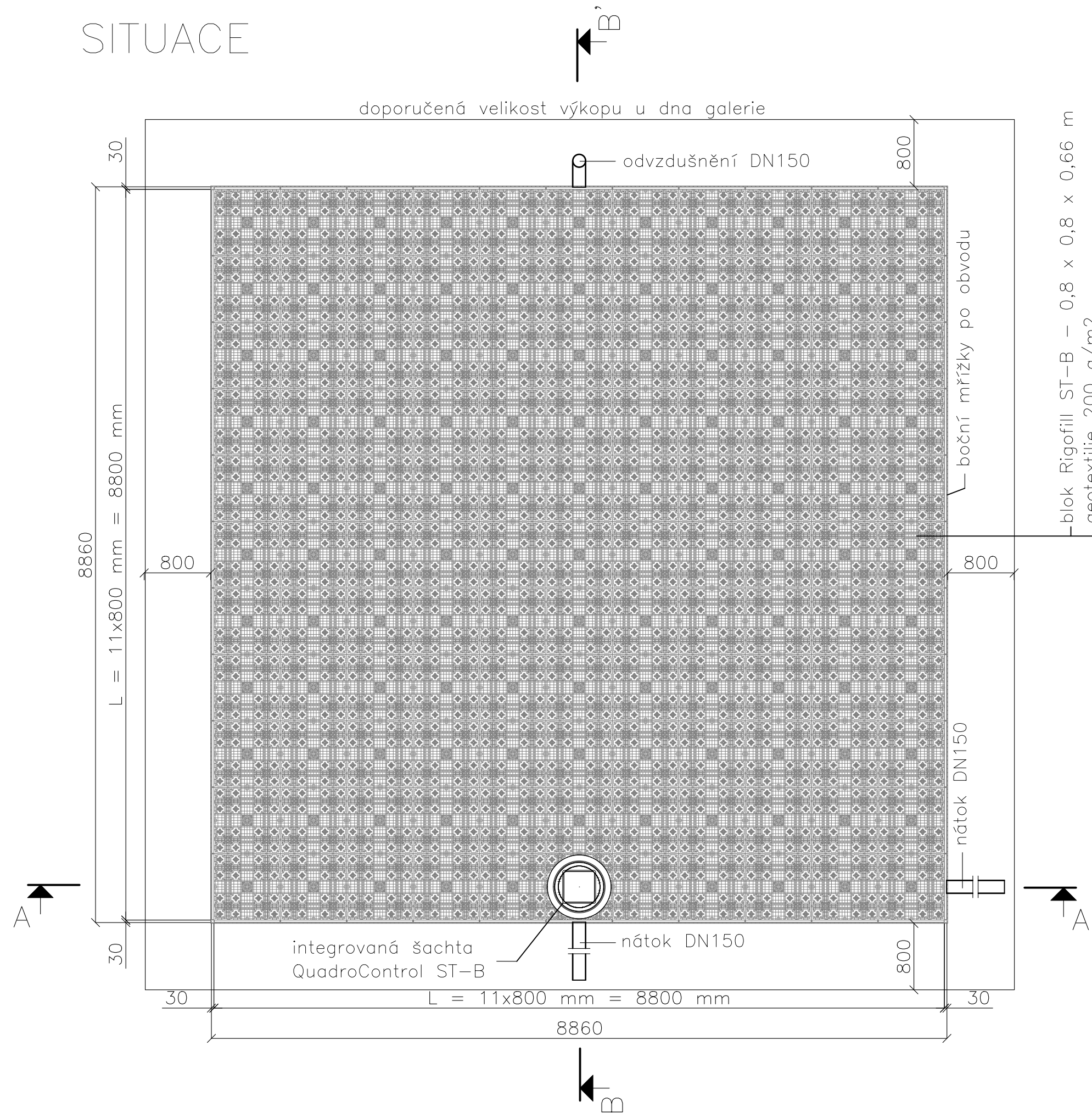
ŘEZ A-A'



ŘEZ B-B'



SITUACE

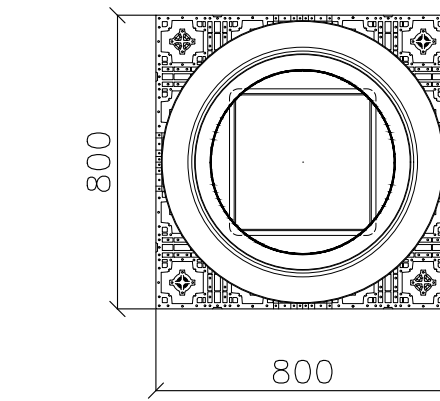


VÝKRES PRVKŮ Rigofill ST-B

bez měřítka

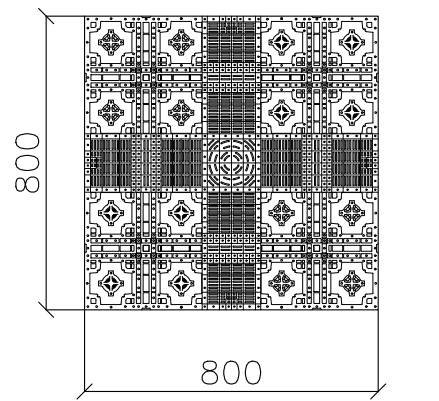
QuadroControl ST-B

půdorys



Rigofill ST-B

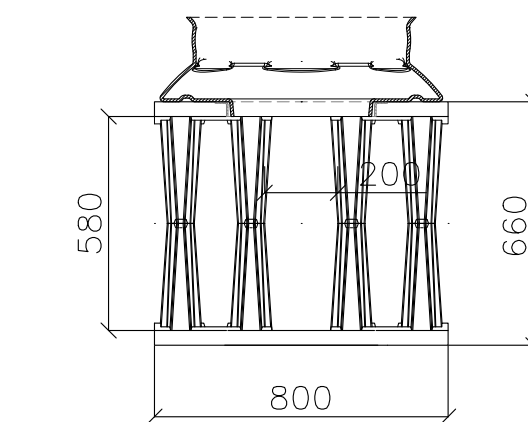
půdorys



QuadroControl ST-B

boční pohled

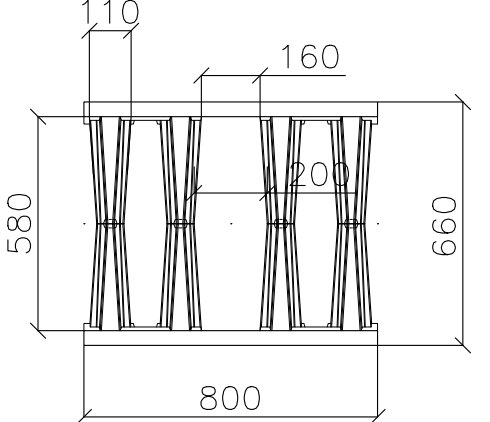
(bez mřížky)



Rigofill ST-B

boční pohled

(bez mřížky)



Podklady byly převzaty a upraveny dle pokynů výrobce vsakovacího systému Rigofill ST-B. Výrobce a autorem podkladů je firma FRÄNKISCHE.

Katedra	Předmět	Vedoucí práce	
K143	BAPZ	Ing. Pavla Schwarzová, Ph.D.	
Obor	Ročník	Student	
SI-Z	4.	Tomáš Strachota	
Název úlohy			Formát 4x A4
Hospodaření se srážkovou vodou na vlastním pozemku			
Měřítko			1:50
Datum			4.5.2023
Název výkresu			Číslo výkresu
Řezy vsakovacími objekty – vsak 1			11