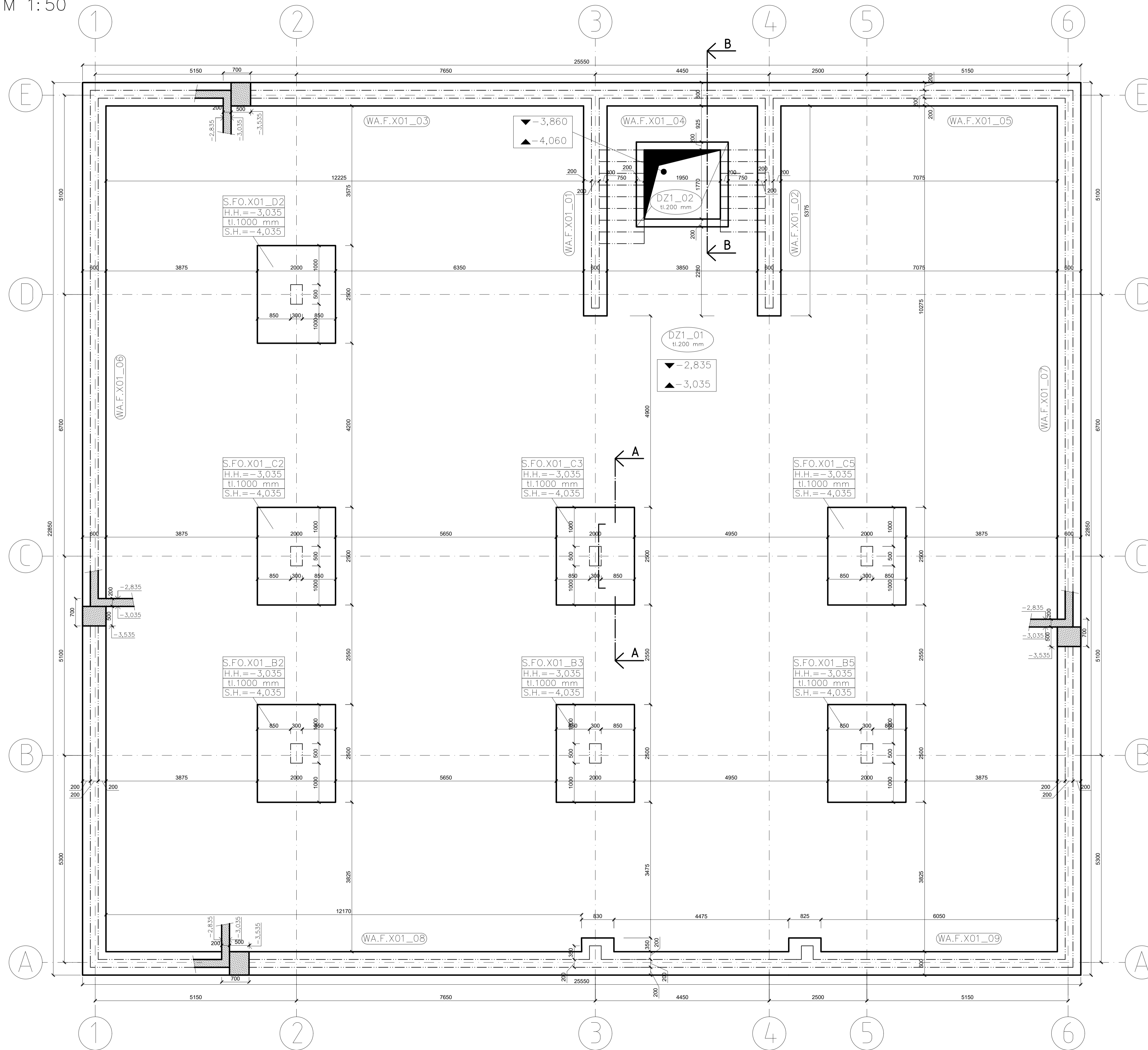
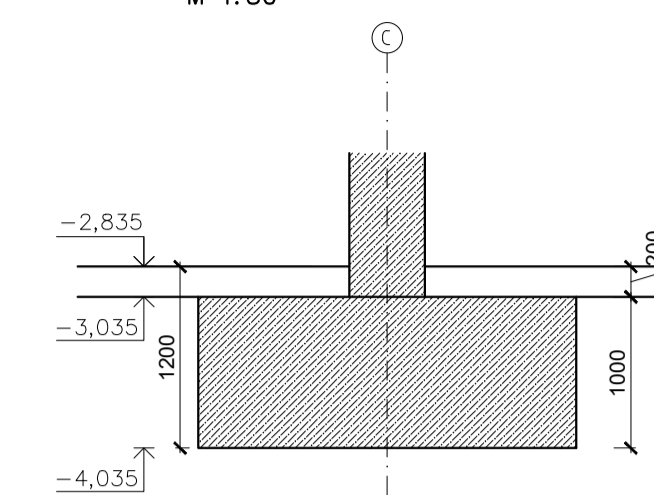


# VÝKRES TVARU ZÁKLADŮ:

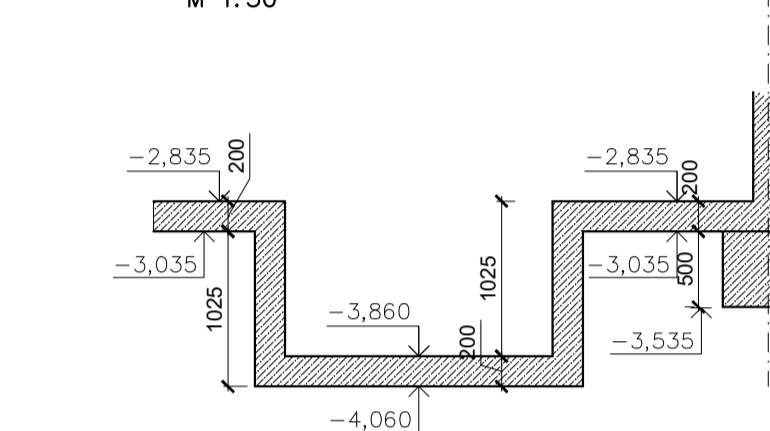
M 1:50



ŘEZ A-A:  
M 1:50



ŘEZ B-B:  
M 1:50



## LEGENDA MATERIÁLŮ A ZNAČENÍ:

- NOSNÉ SVISLÉ KONSTRUKCE NAD ROVINOU ŘEZU
- S.FO.X01\_B5 ŽB PATKA 1PP
- WA.F.X01\_01 ŽB PÁS 1PP
- DZ1\_01 tl.200 mm ŽB DESKA 1PP

## SPECIFIKACE BETONU:

BETON C 25/30 XC2, XF 1 - Cl 0,2 - D<sub>max</sub> 16mm, S3 E= 31 GPa + VÝZTUŽ B500B

## POZNÁMKA:

±0,000 JE VZTAŽENA K HORNÍ HRANĚ ŽB DESKY 1NP  
0,000 = 296,20 m.n.m., B.p.v. / SOUŘADNICOVÝ SYSTÉM S-JTSK

Zpracoval: Jakub Štöchl	Vedoucí cvičení: doc.Ing.I.Broukalová, Ph.D.	Školní rok: 2022/23	Fakulta stavební CVUT
Předmět: 133BAPC	Datum: 19.3.		Meřítko: 1:50
Část PD: STAVEBNĚ KONSTRUKČNÍ	Formát: A1		Číslo výkresu: 6
Objekt: BYTOVÝ DŮM	Název výkresu: <b>VÝKRES TVARU ZÁKLADŮ</b>		