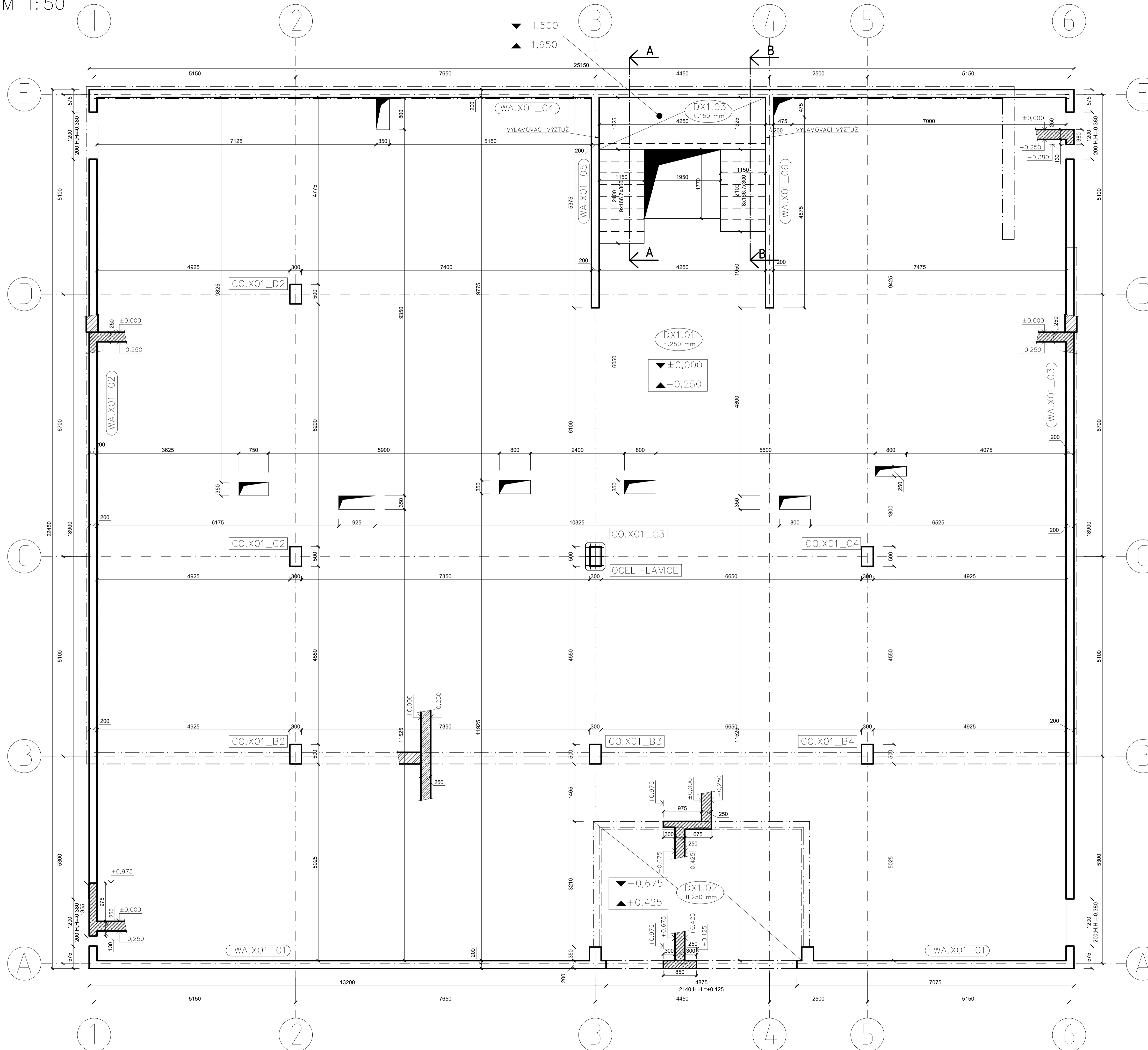


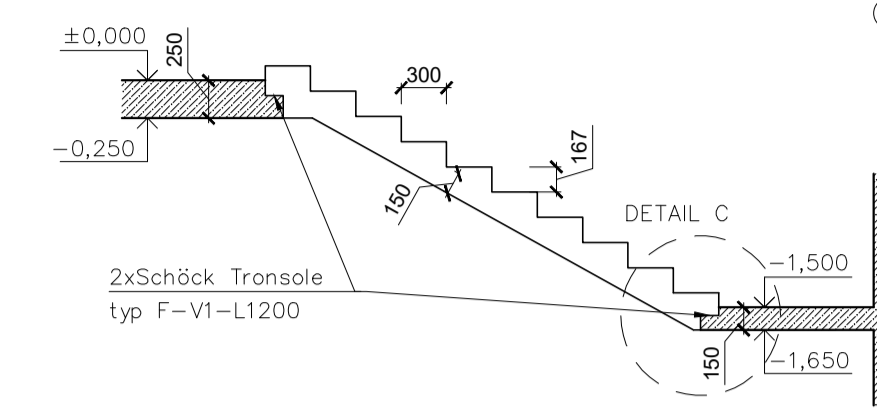
# VÝKRES TVARU 1PP

M 1:50



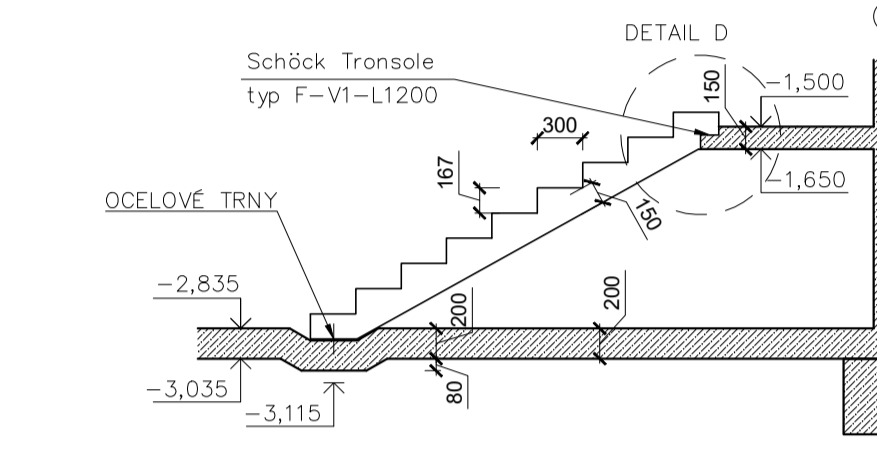
## ŘEZ A-A:

M 1:50



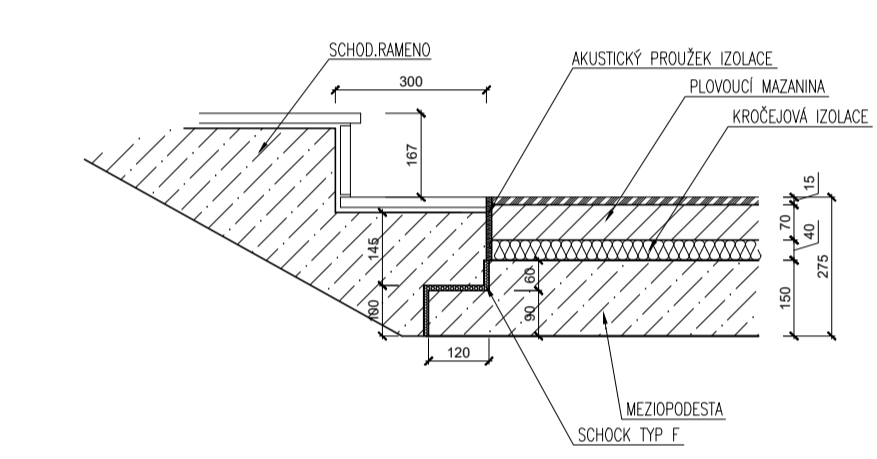
## ŘEZ B-B:

M 1:50



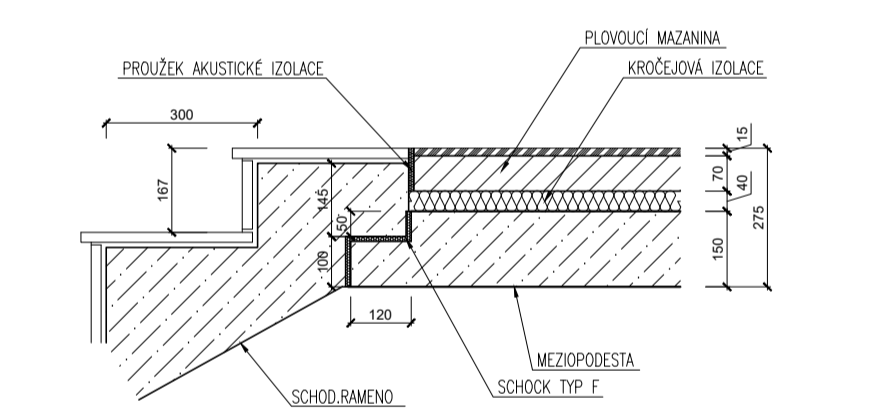
## DETAIL C:

M 1:15



## DETAIL D:

M 1:15



## LEGENDA MATERIÁLŮ A ZNAČENÍ:

- POROTHERM 30 P+D P15/M10
- PROSTUP DESKOU
- NOSNÉ SVISLÉ KONSTRUKCE NAD ROVINOU ŘEZU

CO.X01\_B4 ŽB SLOUPY 1PP

WA.X01\_01 ŽB STĚNY 1PP

DX1.01 ŽB DESKY 1PP

OCEL.HLAVICE SKRYTÁ OCELOVÁ MANŽETOVÁ HLAVICE

## SPECIFIKACE BETONU:

BETON C 30/37 XC1, XF 1 - Cl 0,2 - D<sub>max</sub> 16mm, S3 E= 31 GPa + VÝZTUŽ B500B

## POZNÁMKA:

±0,000 JE VZTAŽENA K HORNÍ HRANĚ ŽB DESKY 1PP

0,000 = 296,20 m.n.m., B.p.v. / SOUŘADNICOVÝ SYSTÉM S-JTSC

Zpracoval:	Jakub Štochl	Vedoucí cvičení:	doc.Ing.I.Broukalová, Ph.D.	Školní rok:	2022/23	Fakulta stavební	
Předmět:	133BAPC					CVUT	
Část PD:	STAVEBNĚ KONSTRUKČNÍ					Datum:	19.3.
Objekt:	BYTOVÝ DŮM					Meritko:	1:50
Název výkresu:	VÝKRES TVARU 1PP					Formát:	A1
						Číslo výkresu:	1