


OBSAH:

ČÍSLO	NÁZEV	MĚŘÍTKO	FORMÁT
B_C.6	CELKOVÁ SITUACE HRÁZE A FUNKČNÍCH OBJEKTŮ	1:1000	1.5xA1
B_D.1	VZOROVÝ PŘÍČNÝ ŘEZ HETEROGENNÍ HRÁZE SE STŘEDNÍM ZEMNÍM TĚSNĚNÍM	1:200	A1
B_D.3	HRAZENÝ BEZPEČNOSTNÍHO PŘELIV S KLAPKOVÝM UZÁVĚREM	1:100	A1
B_D.4	DETAIL KLAPKOVÉHO UZÁVĚRU BEZPEČNOSTNÍHO PŘELIVU	1:100	A4
B_D.5	DETAIL BOČNÍHO TĚSNĚNÍ A SPOJE KLAPKOVÉHO UZÁVĚRU A SPODNÍ STAVBY BEZPEČNOSTNÍHO PŘELIVU	1:5	A3

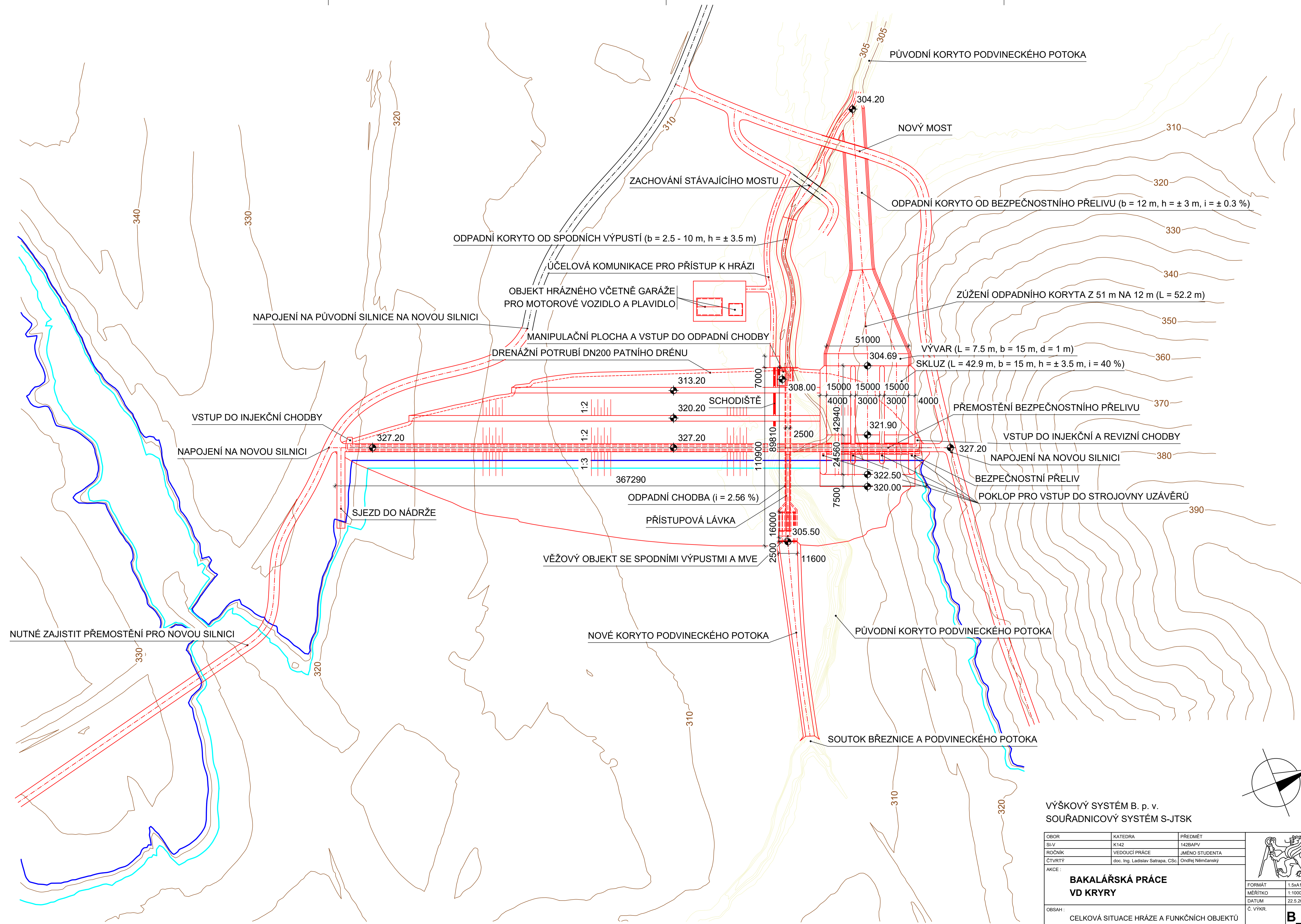
OBOR	KATEDRA	PŘEDMĚT		
SI-V	K142	142BAPV		
ROČNÍK	VEDOUcí PRÁCE	JMÉNO STUDENTA		
ČTVRTÝ	doc. Ing. Ladislav Satrapa, CSc.	Ondřej Němčanský		
AKCE :	BAKALÁŘSKÁ PRÁCE VD KRYRY		FORMÁT	A4
			POČET PŘÍLOH	5
			DATUM	22.5.2023
OBSAH :	PŘÍLOHA 13. - VARIANTA B		Č.	B

LEGENDA

- PŮVODNÍ TERÉN, STÁVAJÍCÍ ČÁSTI KONSTRUKCÍ
- UPRAVENÝ TERÉN, NOVÉ ČÁSTI KONSTRUKCÍ
- - - OSY KONSTRUKCÍ
- HLAVNÍ VRSTEVNICE (PO 5 m)
- VEDLEJŠÍ A DOPLŇKOVÉ VRSTEVNICE (PO 0.5 m)
- HLADINA PŘI $H_{max} = 325.40$ m n. m.
- HLADINA PŘI $M_z = 323.80$ m n. m.

POZNÁMKY

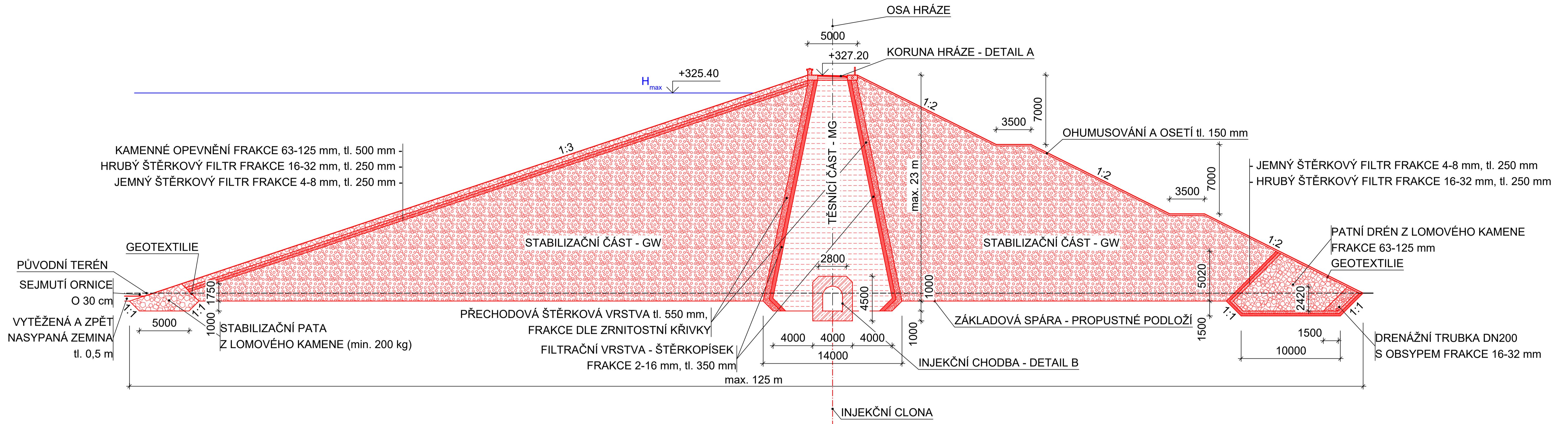
- BETON: C30/37 - XC4, XF3 - D_{max} 22 mm - Cl 0,4 % - S4
- VÝZTUŽ: B500B
- VEŠKERÉ KONSTRUKČNÍ ČÁSTI BUDOU UPŘESNĚNY V RÁMCI STATICKÉHO POSOUZENÍ
- HLOUBKA A ROZMĚRY INJEKČNÍ CLONY DLE VÝPOČTŮ NA ZÁKLADĚ VÝSLEDKŮ IG A HG PRŮZKUMU
- ZALOŽENÍ HRÁZE BUDE UPŘESNĚNO DLE VÝSLEDKŮ IG PRŮZKUMU
- V MÍSTĚCH S VÝŠKOVÝMI ROZDÍLY BUDE KONSTRUKCE DOPLNĚNA O ZÁBRADLÍ O VÝŠCE 1,2 m
- NAPOJENÍ BETONOVÝCH KONSTRUKCÍ ŘEŠENO POMOCÍ C_u A PRYŽOVÝCH TĚSNÍCÍCH PRVKŮ
- BETONOVÉ KONSTRUKCE BUDOU ROZDĚLENY NA DILATAČNÍ BLOKY PO 5-10 m
- HRANY BETONOVÝCH KONSTRUKCÍ BUDOU ZKOSENY
- BEZPEČNOSTNÍ PŘELIV JE NAVRŽEN JAKO HRAZENÝ POMOCÍ SKLÁPĚNÉHO Klapkového uzávěru
- NA PILÍŘÍCH BEZPEČNOSTNÍHO PŘELIVU JSOU PROVEDENY DRÁŽKY PRO PROVIZORNÍ HRAZENÍ
- PŘÍSTUP DO REVIZNÍ CHODBY JE V PRAVÉM ZAVÁZÁNÍ HRÁZE
- LÁVKA Z KORUNY HRÁZE DO VĚŽOVÉHO OBJEKTU MUSÍ SPLŇOVAT NOSNOST PŘÍPADNÉ MECHANIZACE PRO STROJNÍ VYBAVENÍ VĚŽOVÉHO OBJEKTU
- NA KORUNĚ HRÁZE JE PROVEDEN VLNOLAM S VÝŠKOU 0,6 m
- KONSTRUKCE VOZOVKY A SITUOVÁNÍ NOVÝCH SILNIC NAVRŽENO S PŘÍHLÉDNUTÍM K DOPRAVNÍ STUDII
- SPODNÍ VÝPUSTI A POTRUBÍ OD ETÁŽÍ BUDOU ULOŽENY NA OPĚRNÉ BLOKY PO CELÉ SVĚ DÉLCE KVŮLI OMEZENÍ PRŮHYBŮ
- SVĚTLŮST MEZI ČESLICEMI 30 mm PRO POTRUBÍ S DN < 500 mm
- SVĚTLŮST MEZI ČESLICEMI 90 mm PRO POTRUBÍ S DN > 800 mm
- PŘÍSTUP K UZÁVĚRŮM SPODNÍCH VÝPUSTÍ POMOCÍ ŠACHET S POKLOPY A ŽEBŘÍKEM
- PROSTOR ZA ROZSTŘIKOVACÍMI UZÁVĚRY BUDE OPANCEROVÁN KVALITNÍ OCELÍ
- HORNÍ ČÁST ODPADNÍ CHODBY VČETNĚ MANIPULAČNÍ PLOCHY PŘED HRÁZÍ BUDE OBSAHOVAT V PODLAZE KOLEJNICI PRO PŘESUN STROJNÍHO VYBAVENÍ
- DRENÁŽNÍ POTRUBÍ DN200 V PATNÍM DRĚNU SVEDENO DO ODPADNÍHO KORYTA
- NA VZDUŠNÍ PATĚ JSOU PROVEDENY MĚŘICÍ SONDY PRO MĚŘENÍ PRŮSAKŮ V PATNÍM DRĚNU
- NA VÝTOKU OD ODPADNÍ CHODBY JSOU PROVEDENY DRÁŽKY PRO PROVIZORNÍ HRAZENÍ
- OBLOUKY KORYT JSOU ZAOBLENY V POLOMĚRU 24 m
- VEDLEJŠÍMI A DOPLŇKOVÝMI VRSTEVNICEMI JE ZNÁZORNĚN PŮVODNÍ KORYTA PODVINECKÉHO POTOKA
- V KONSTRUKCI KVŮLI PŘEHLEDNOSTI NEJSOU ZANESENY ZEMNÍ ZÁSYPY A DALŠÍ ZEMNÍ ÚPRAVY, A KONSTRUKCE Klapky pod mostní konstrukcí
- VEŠKERÉ UPRAVENÉ TERÉNY BUDOU OD KÓTY 323.80 m n. m. OHUMUSOVÁNY A OSETY



VÝŠKOVÝ SYSTÉM B. p. v.
SOUŘADNICOVÝ SYSTÉM S-JTSK

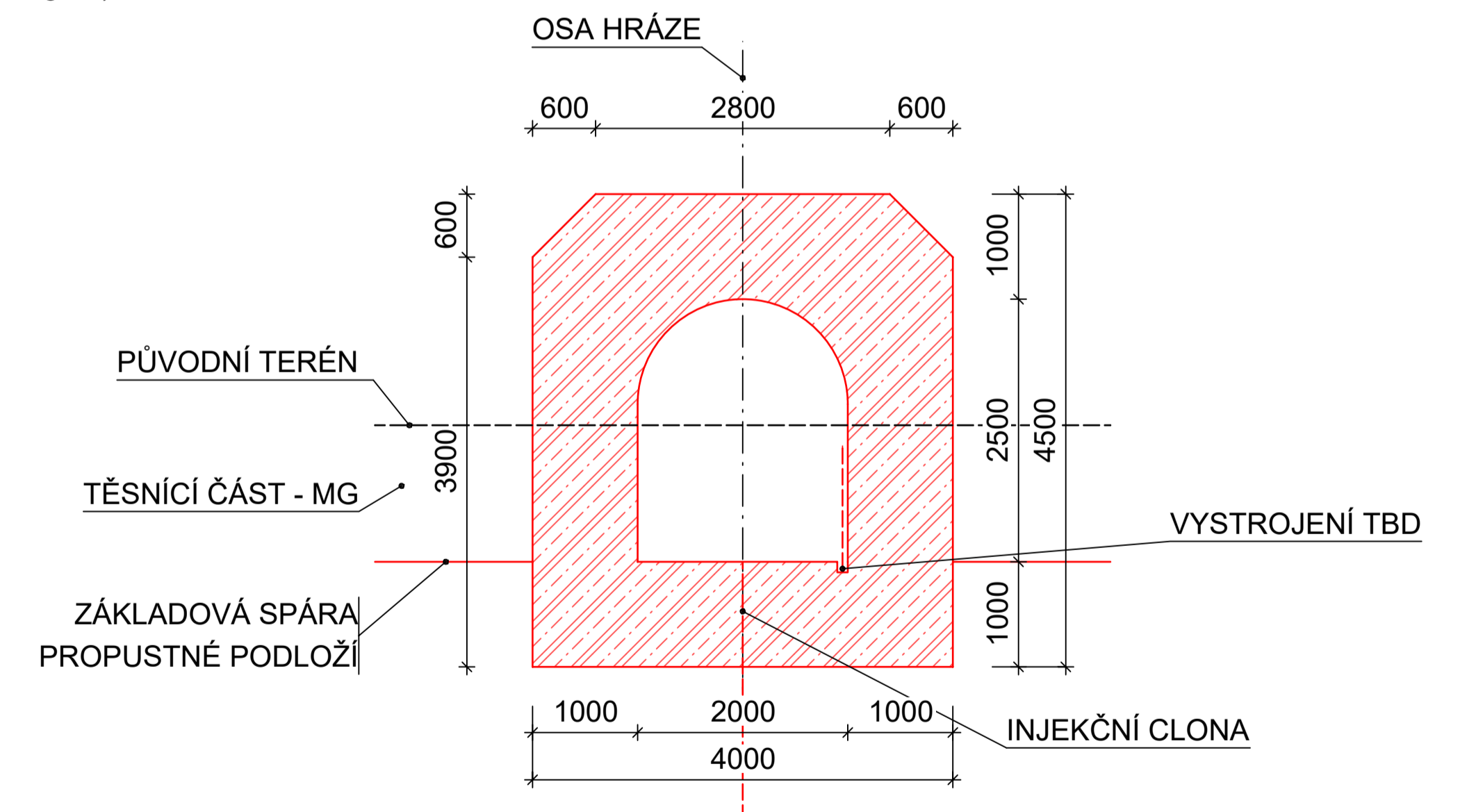
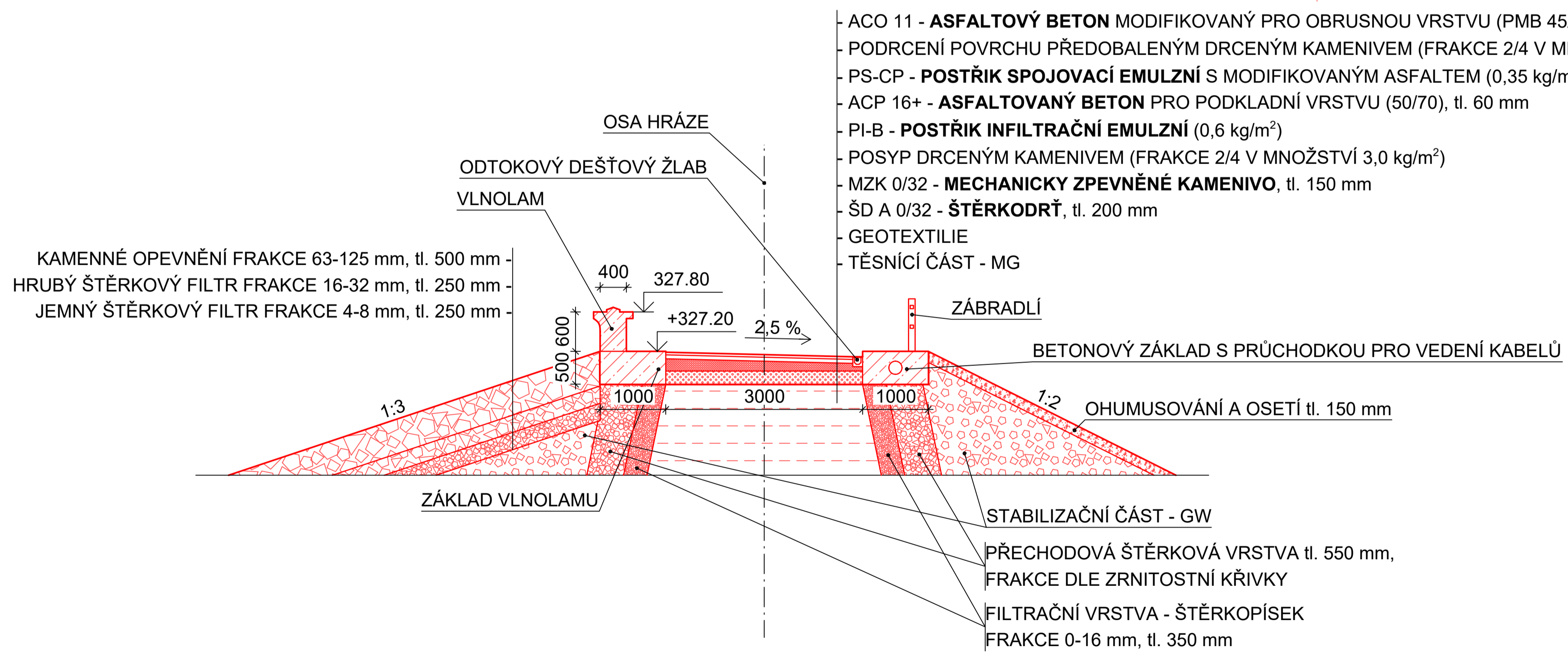
OBOR	KATEDRA	PŘEDMĚT
SI-V	K142	142BAPV
ROČNÍK	VEDOUČÍ PRÁCE	JMÉNO STUDENTA
ČTVRTÝ	doc. Ing. Ladislav Satrapa, CSc.	Ondřej Němčanský
AKCE:	BAKALÁŘSKÁ PRÁCE VD KRYRY	
OBSAH:	CELKOVÁ SITUACE HRÁZE A FUNKČNÍCH OBJEKTŮ	B_C.6
FORMÁT	1:5xA1	
MĚŘÍTKO	1:1000	
DATUM	22.5.2023	
C. VYKŘ.		

VZOROVÝ PŘÍČNÝ ŘEZ HETEROGENNÍ HRÁZE SE STŘEDNÍM ZEMNÍM TĚSNĚNÍM



DETAIL A - KORUNA HRÁZE M 1:50

DETAIL B - INJEKČNÍ CLONA M 1:50



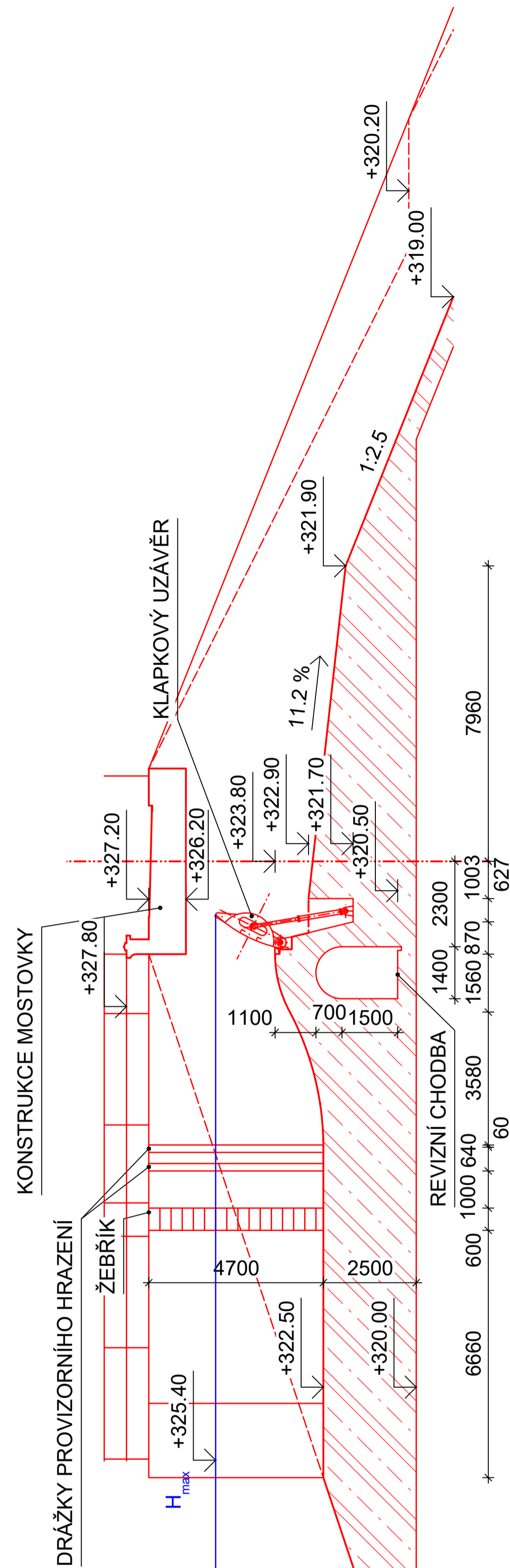
POZNÁMKY

- HLOUBKA A ROZMĚRY INJEKČNÍ CLONY DLE VÝPOČTŮ NA ZÁKLADĚ VÝSLEDKŮ IG A HG PRŮZKUMU
- ZALOŽENÍ HRÁZE BUDE UPŘESNĚNO DLE VÝSLEDKŮ IG PRŮZKUMU
- KONSTRUKCE VOZOVKY PŘEVZATA Z DOPRAVNÍ STUDIE

VÝŠKOVÝ SYSTÉM B. p. v.
SOUŘADNICOVÝ SYSTÉM S-JTSK

OBOR	KATEDRA	PŘEDMĚT	
SI-V	K142	142BAPV	
ROČNÍK	VEDOUcí PRÁCE	JMENO STUDENTA	
ČTVRTÝ	doc. Ing. Ladislav Satrapa, CSc.	Ondřej Němcanský	
AKCE:			
BAKALÁŘSKÁ PRÁCE			
VD KRYRY			
OBSAH: VZOROVÝ PŘÍČNÝ ŘEZ HETEROGENNÍ HRÁZE SE STŘEDNÍM ZEMNÍM TĚSNĚNÍM			
FORMÁT	A1		
MĚŘÍTKO	1:200		
DATUM	22.5.2023		
Č. VÝKR.	B_D.1		

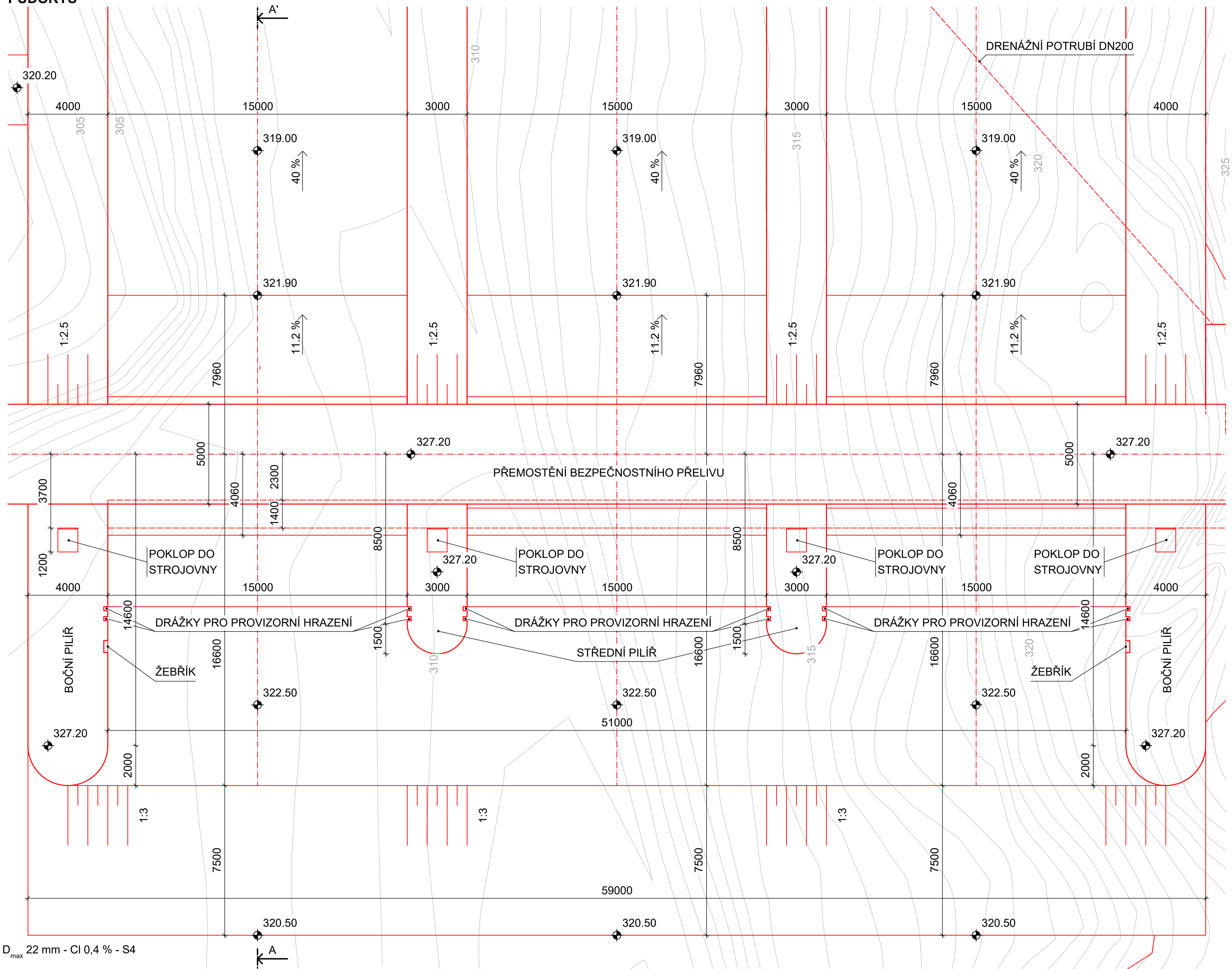
ŘEZ A-A'



POZNÁMKY

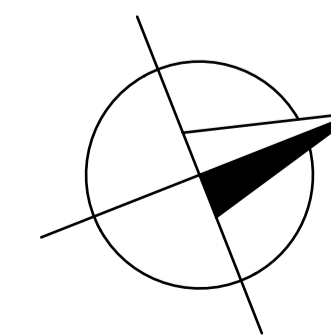
- BETON: C30/37 - XC4, XF3 - D_{max} 22 mm - Cl 0,4 % - S4
- VÝZTUŽ: B500B
- VEŠKERÉ KONSTRUKČNÍ ČÁSTI BUDOU UPŘESNĚNY V RÁMCI STATICKÉHO POSOUZENÍ
- V MÍSTECH S VÝŠKOVÝMI ROZDÍLY BUDE KONSTRUKCE DOPLNĚNA O ZÁBRADLÍ O VÝŠCE 1,2 m
- DO REVIZNÍ CHODBY BUDE PŘÍSTUP Z KORUNY HRÁZE V PRAVÉM ZAVÁZÁNÍ
- PŘÍSTUP DO STROJOVNY JE V MÍSTĚ POKLOPŮ, KDE SE NACHÁZÍ ŽEBŘÍK DO STROJOVNY
- V KONSTRUKCI KVŮLI PŘEHLEDNOSTI NENÍ ZANESENA LINIE INJEKČNÍ CHODBY V OSE HRÁZE, KONSTRUKCE KLAPKY POD MOSTNÍ KONSTRUKCÍ A TAKÉ ZEMNÍ ZÁSYPY
- NÁPOJENÍ BETONOVÝCH KONSTRUKČÍ ŘEŠENO POMOCÍ Cu A PRYŽOVÝCH TĚSNÍCÍCH PRVKŮ
- BETONOVÉ KONSTRUKCE BUDOU ROZDĚLENY NA DILATAČNÍ BLOKY PO 5-10 m
- VEŠKERÉ UPRAVENÉ TERÉNY BUDOU OD KÓTY 323.80 m n. m. OHUMUSOVÁNY A OSETY
- STÁVAJÍCÍ TERÉN NENÍ VYZNAČEN V ŘEZU, NEBOŽ SE NACHÁZÍ NIŽE NEŽ ŘEZ

PŮDORYS



LEGENDA

- UPRAVENÝ TERÉN, NOVÉ ČÁSTI KONSTRUKCÍ
- VRSTEVNICE
- HLADINA PŘI H_{max}
- VYZTUŽENÝ BETON



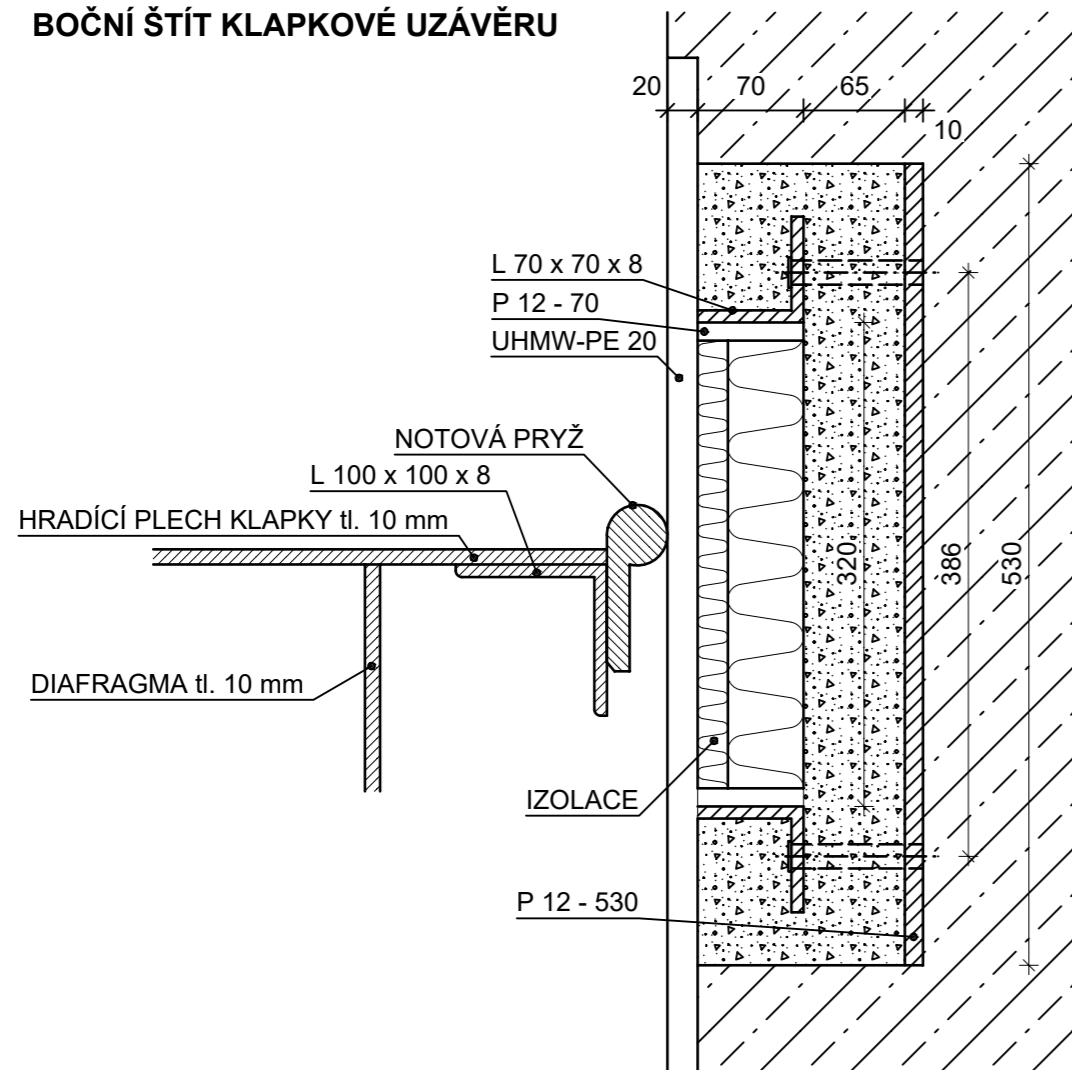
VÝŠKOVÝ SYSTÉM B. p. v.
SOUŘADNICOVÝ SYSTÉM S-JTSK

OBOR	KATEDRA	PŘEDMĚT
SI-V	K142	142BAPV
ROČNÍK	VEDOUČÍ PRÁCE	JMENO STUDENTA
ČTVRTÝ	doc. Ing. Ladislav Satrapa, CSc.	Ondřej Němcanský
AKCE :	BAKALÁŘSKÁ PRÁCE VD KRYRY	
OBSAH :	HRAZENÝ BEZPEČNOSTNÍ PŘELIV S KLAPKOVÝM UZÁVĚREM	

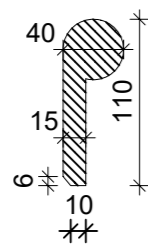


FORMÁT	A1
MĚŘÍTKO	1:100
DATUM	22.5.2023
Č. VÝKR.	B_D.3

BOČNÍ ŠTÍT KLAPKOVÉ UZÁVĚRU



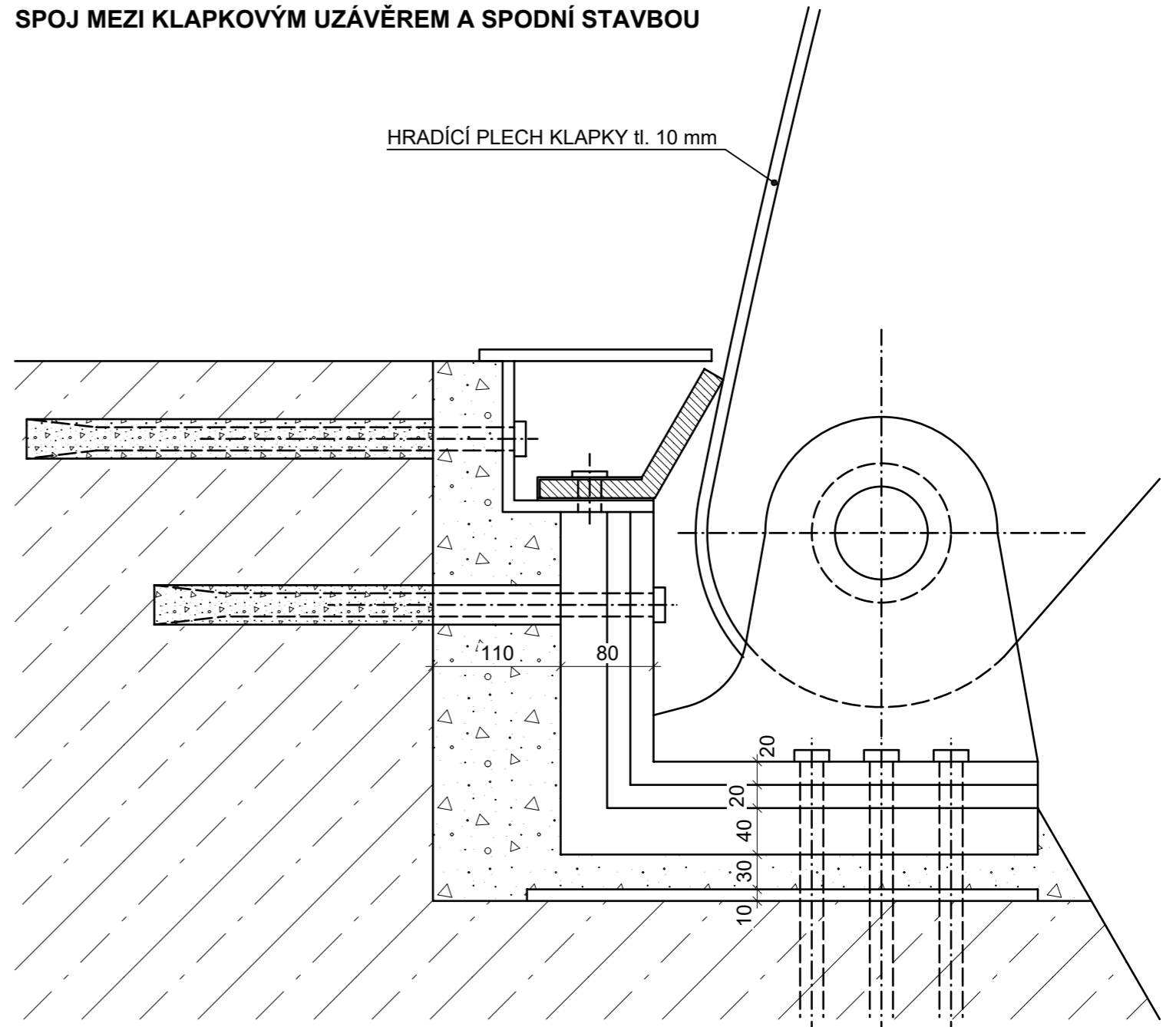
NOTOVÁ PRYŽ




POZNÁMKA:

- BETON: C30/37 - XC4, XF3 - D_{max} 22 mm - CI 0,4 % - S4
- VÝZTUŽ: B500B
- KONSTRUKCE KLAPKY BUDE PROVEDENA Z KONSTRUKČNÍ OCELI
- VEŠKERÉ KONSTRUKČNÍ ČÁSTI BUDOU UPŘESNĚNY V RÁMCI STATICKÉHO POSOUZENÍ UZÁVĚRU
- KONSTRUKČNÍ ČÁSTI BUDOU OPATŘENY NENAMRZAVÝM NÁTĚREM

SPOJ MEZI KLAPKOVÝM UZÁVĚREM A SPODNÍ STAVBOU



OBOR	KATEDRA	PŘEDMĚT		
SI-V	K142	142BAPV		
ROČNÍK	VEDOUČÍ PRÁCE	JMÉNO STUDENTA		
ČTVRTÝ	doc. Ing. Ladislav Satrapa, CSc.	Ondřej Němčanský		
AKCE :			FORMÁT	A3
BAKALÁŘSKÁ PRÁCE VD KRYRY			MĚŘITKO	1:5
			DATUM	22.5.2023
OBSAH : DETAIL BOČNÍHO ŠTÍTU A SPOJE KLAPKOVÉHO UZÁVĚRŮ A SPODNÍ STAVBY BEZPEČNOSTNÍHO PŘELIVU			Č. VÝKR.	B_D.5