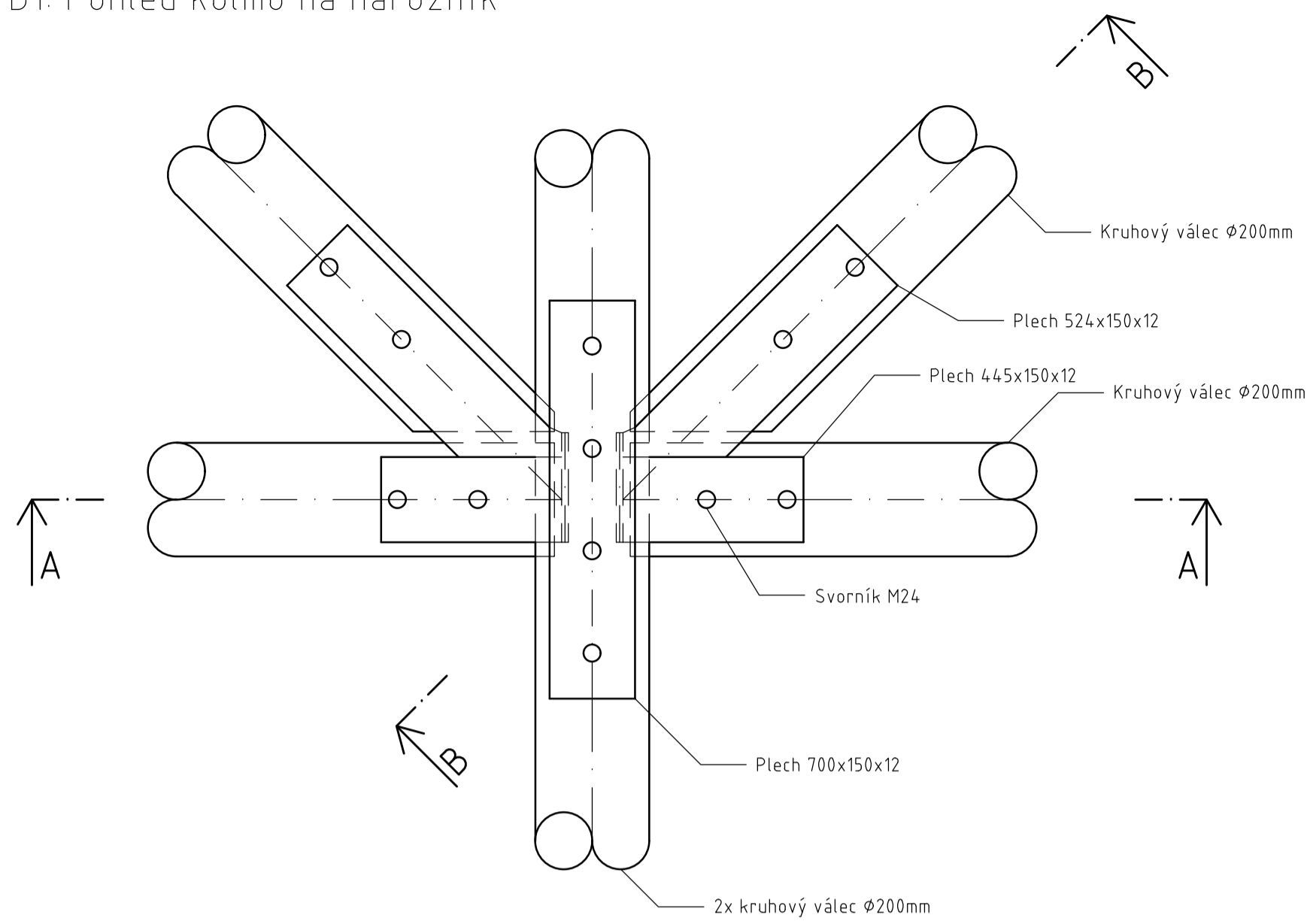
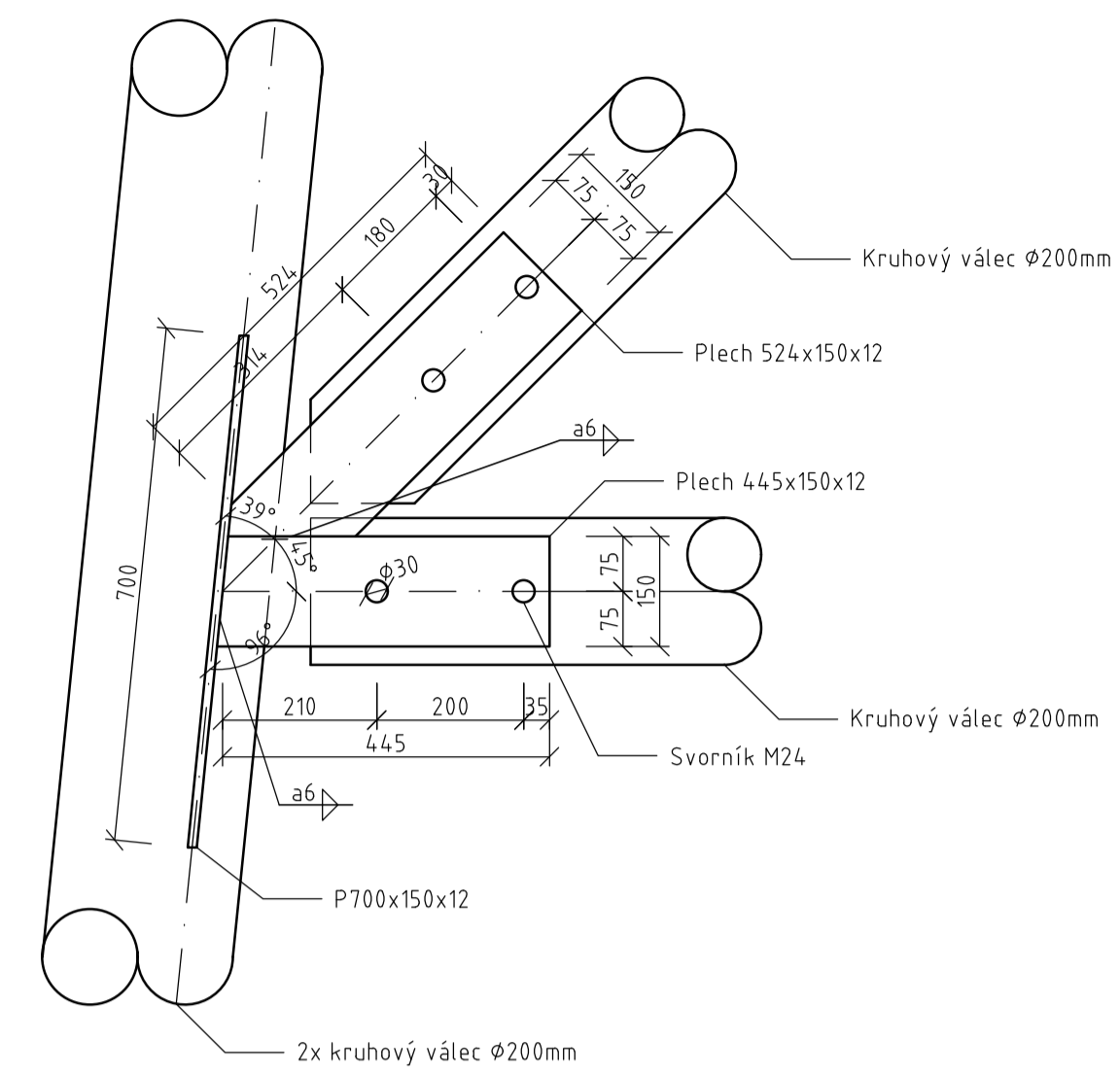


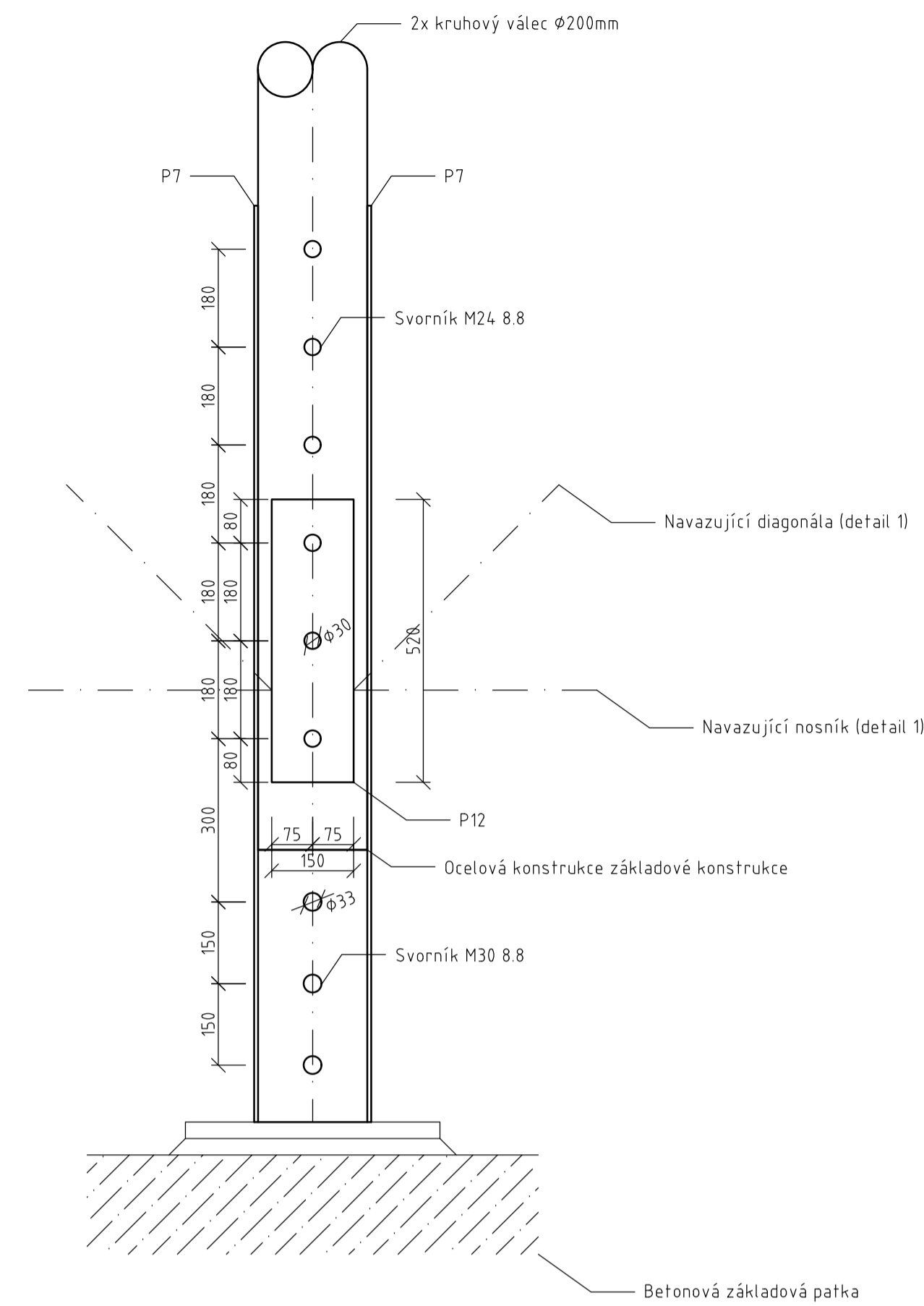
D1: Pohled kolmo na nárožník



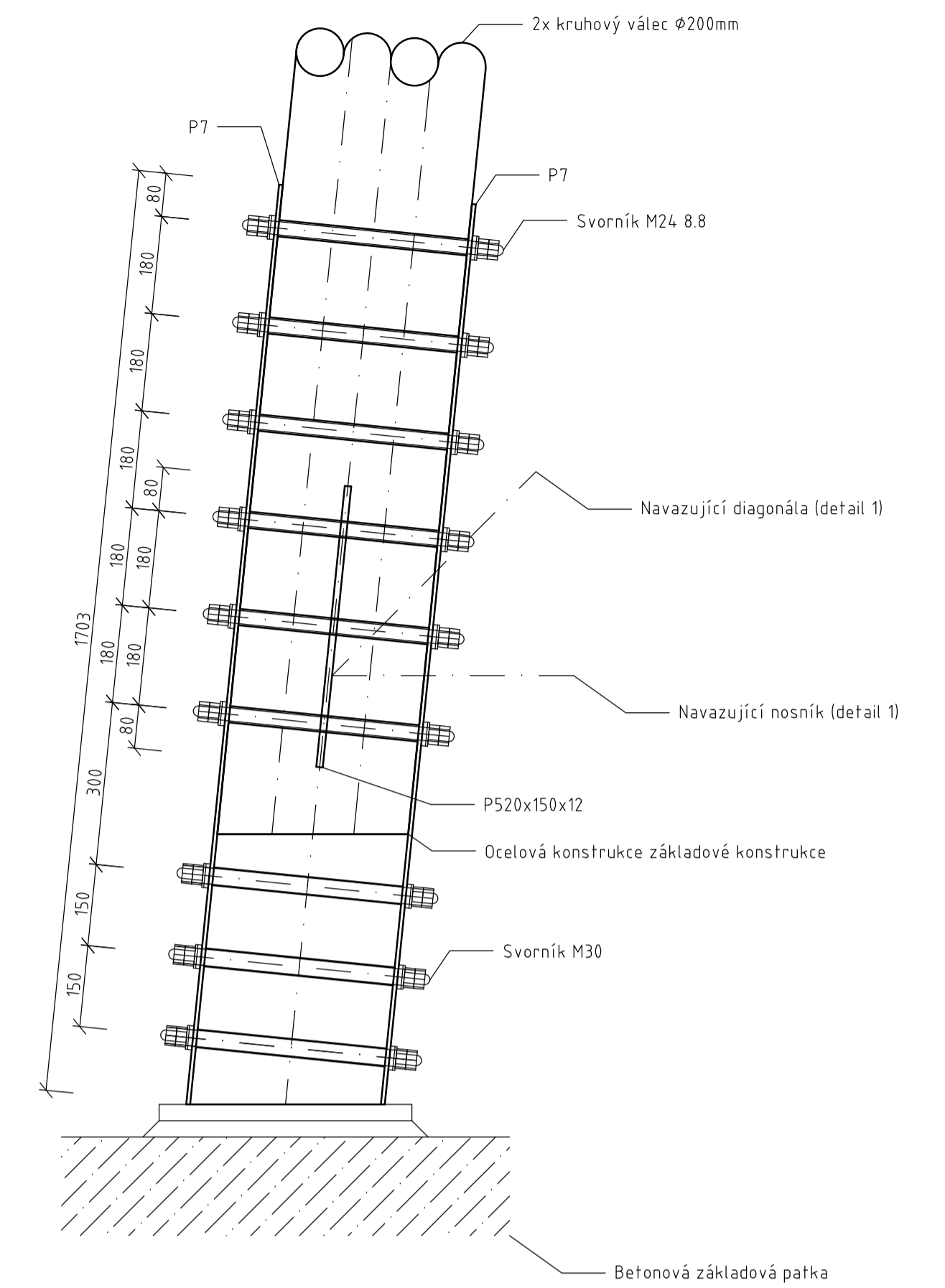
D1: Pohled v rovině stěny



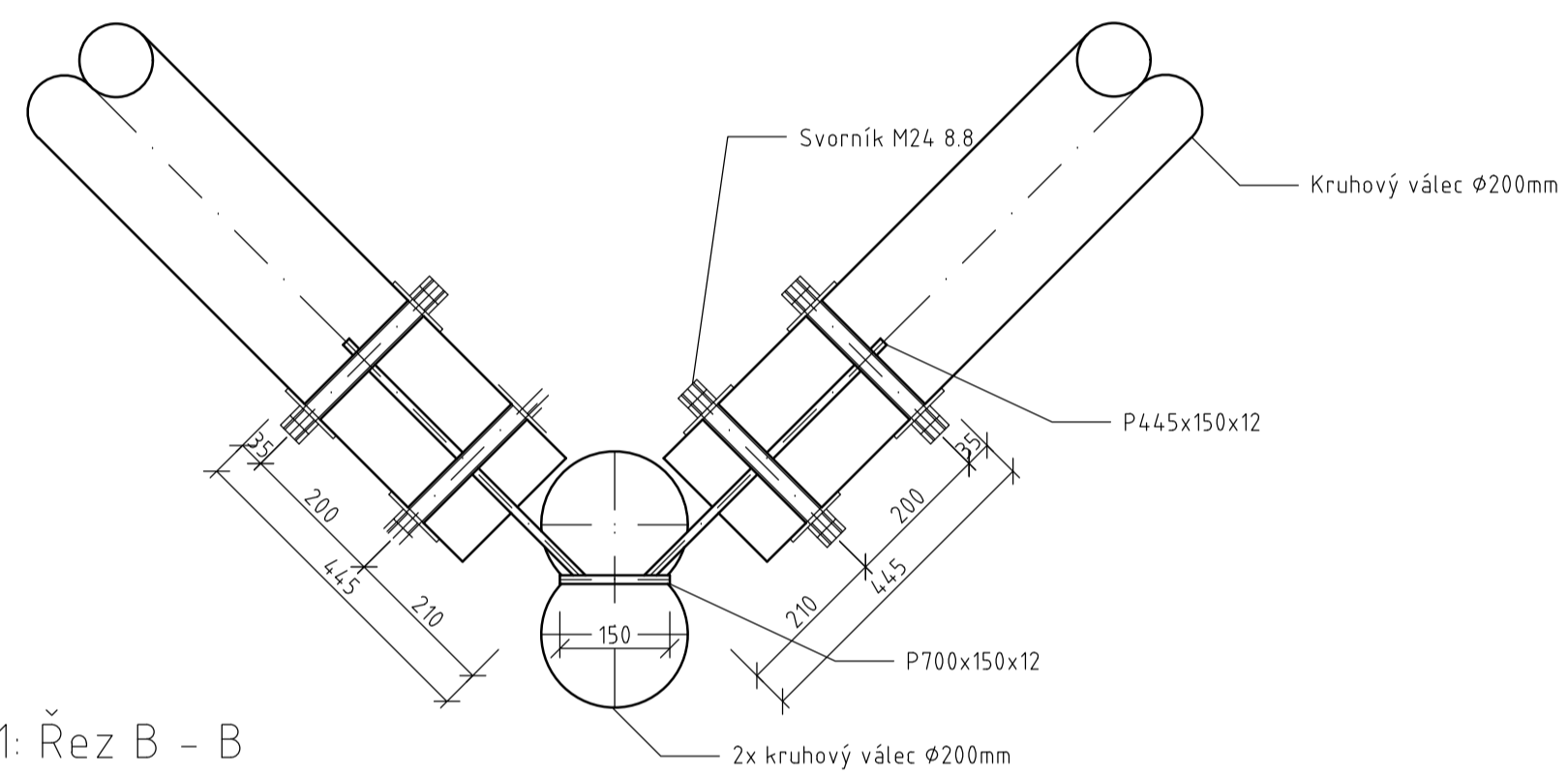
D2: Řez C-C



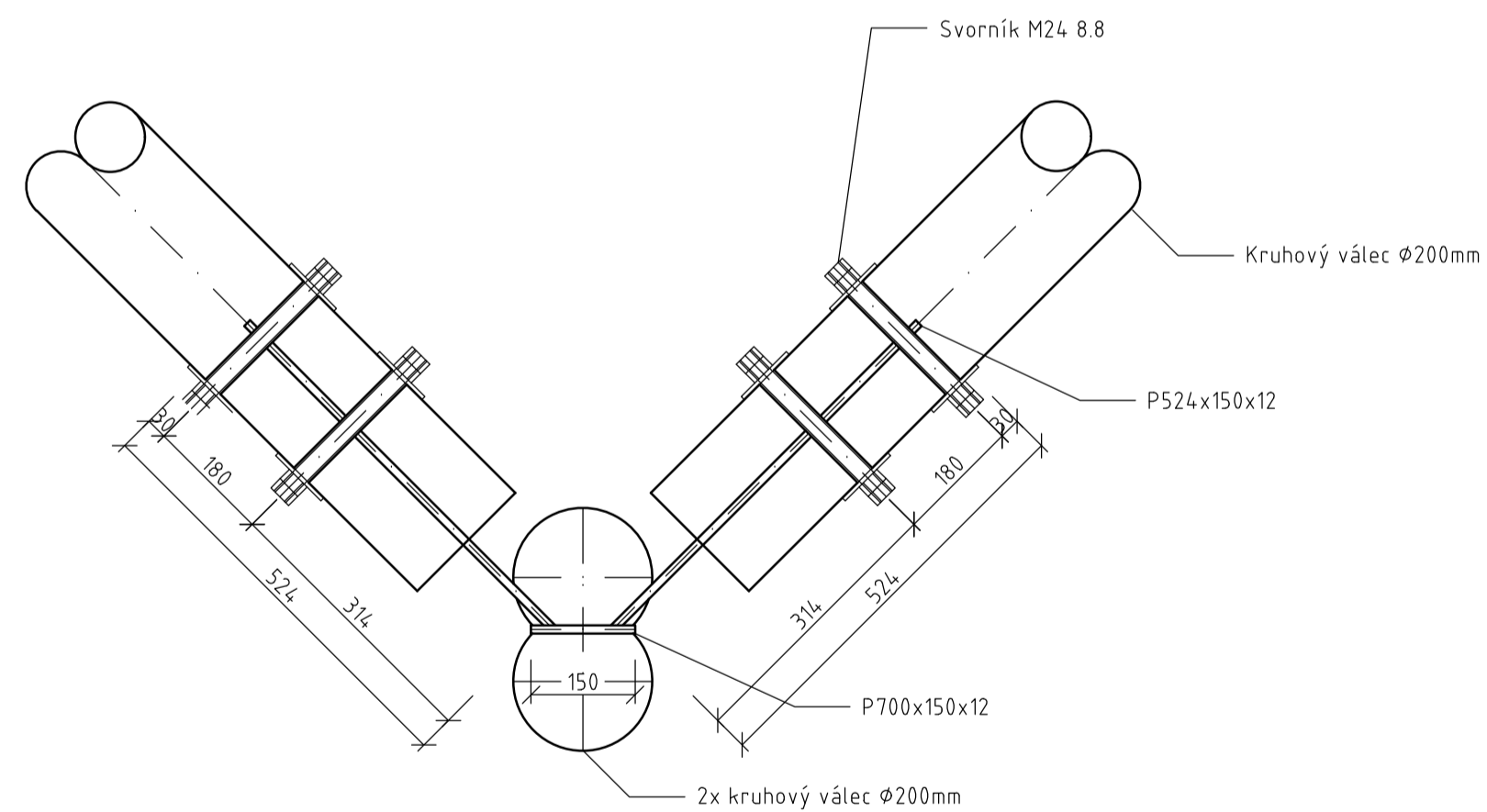
D2: Řez D-D



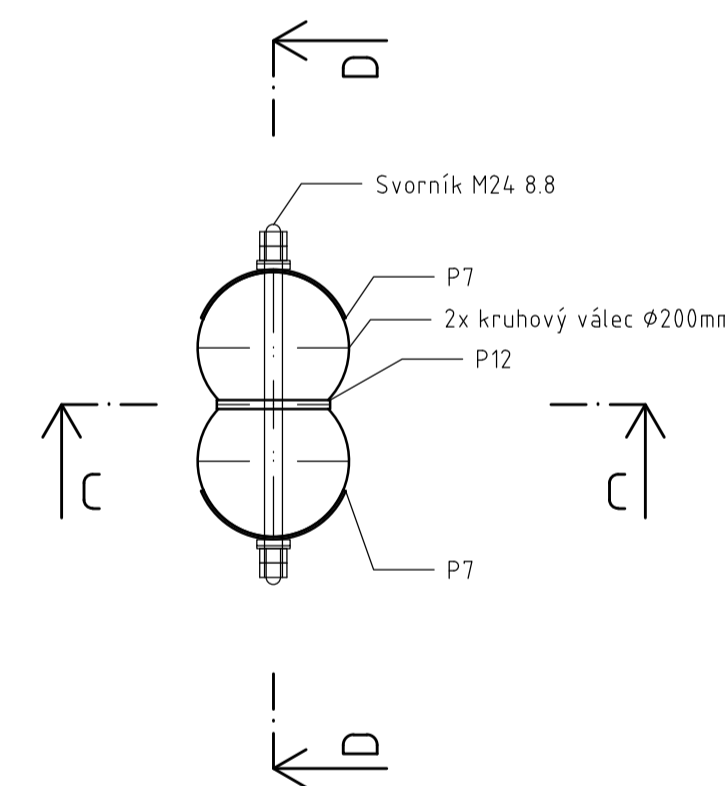
D1: Řez A - A



D1: Řez B - B



D2: Půdorys



Materiály:  
Nosná konstrukce - rostlé dřevo C24  
Ocel S235  
Svorníky pevnost 8.8

Zpracoval: <b>Kryštof Krbec</b>	Vedoucí cvičení: doc. Dr. Ing. Jakub Dolejš, IWE	Školní rok: 2022/2023	Fakulta stavební <b>ČVUT</b>
Předmět: <b>134 Bakalářská práce</b>			Datum: <b>19.5.2023</b>
Název úlohy: <b>Drtinova rozhledna</b>			Meřítko: <b>1:10</b>
Název výkresu: <b>Detaily</b>			Číslo výkresu: <b>6</b>