

Stěna A

Stěna B

7NP

6NP

5NP

4NP

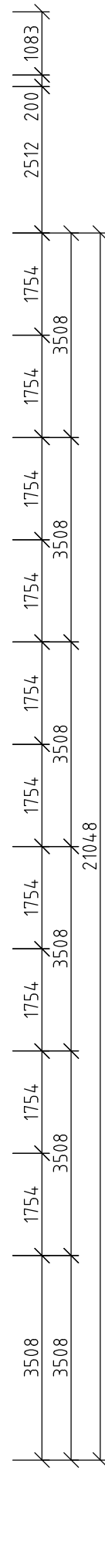
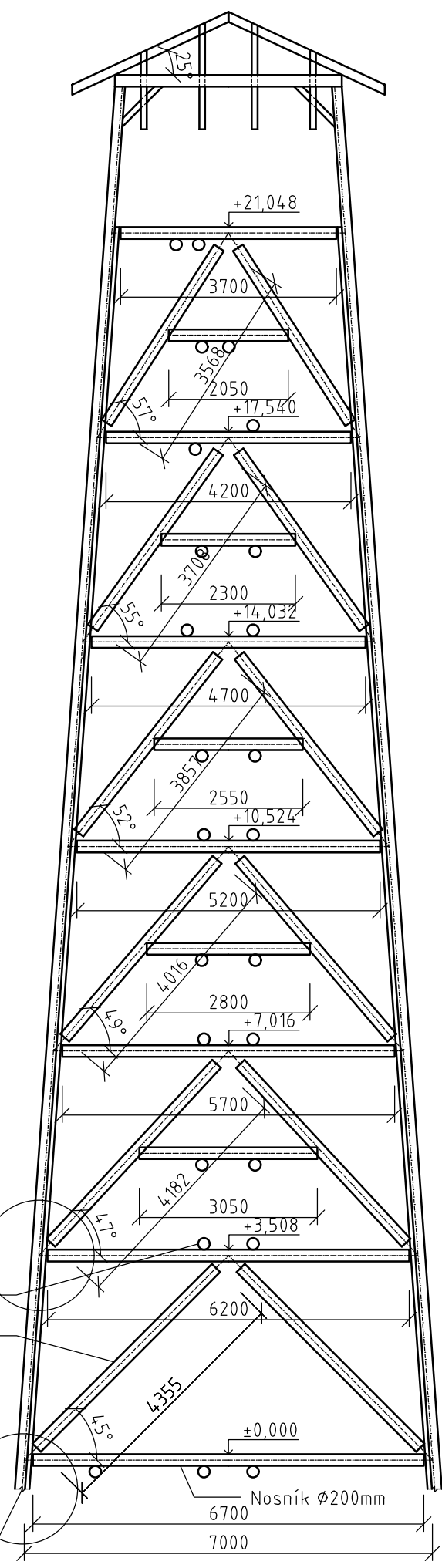
3NP

2NP

1NP

Detail 1
Nosník $\phi 200\text{mm}$
Diagonála $\phi 200\text{mm}$

Detail 2
Nosník $\phi 200\text{mm}$
Nárožník $2 \times \phi 200\text{mm}$



Detail 1

Detail 2

Nárožník $2 \times \phi 200\text{mm}$

Řezy jsou znázorněny směrem dovnitř rozhledny
Materiály:
Nosná konstrukce - rostlé dřevo C24
Ocel S235
Svorníky pevnost 8.8

Zpracoval: Kryštof Krbec	Vedoucí cvičení: doc. Dr. Ing. Jakub Dolejš, IWE	Školní rok: 2022/2023	Fakulta stavební ČVUT
Předmět: 134 Bakalářská práce			
Název úlohy: Drtinova rozhledna			Datum: 19.5.2023
Název výkresu: Řezy rovinou stěny A a B			Meřítko: 1:100
			Číslo výkresu: 4