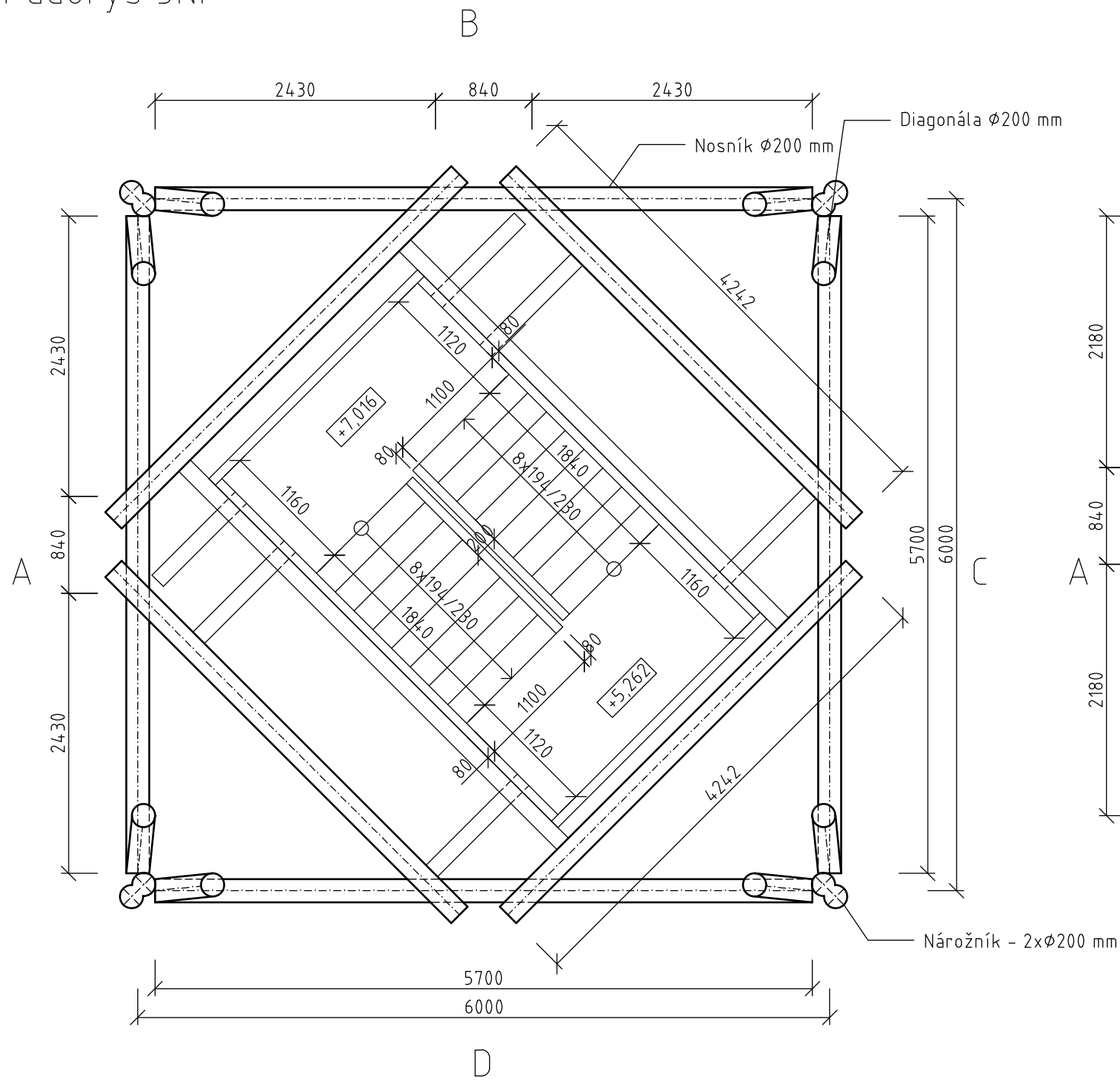
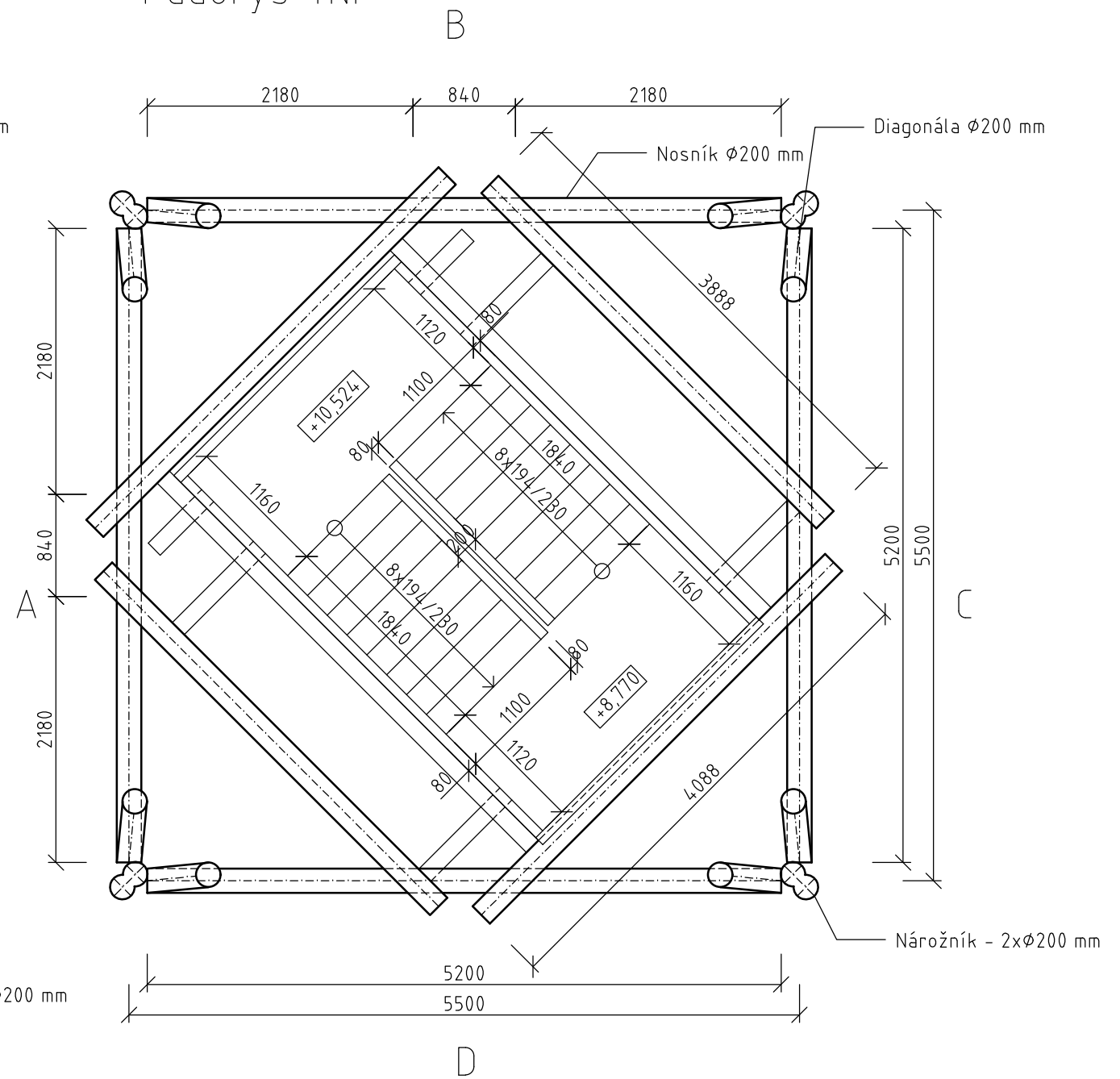


Půdorys 3NP



Půdorys 4NP



Materiály:
 Nosná konstrukce - rostlé dřevo C24
 Ocel S235
 Svorníky pevnost 8.8

Zpracoval: Kryštof Krbec	Vedoucí cvičení: doc. Dr. Ing. Jakub Dolejš, IWE	Školní rok: 2022/2023	Fakulta stavební ČVUT
Předmět: 134 Bakalářská práce			
Název úlohy: Drtinova rozhledna			Datum: 19.5.2023
Název výkresu: Půdorys 3NP a 4NP			Meřítko: 1:50
			Číslo výkresu: 2