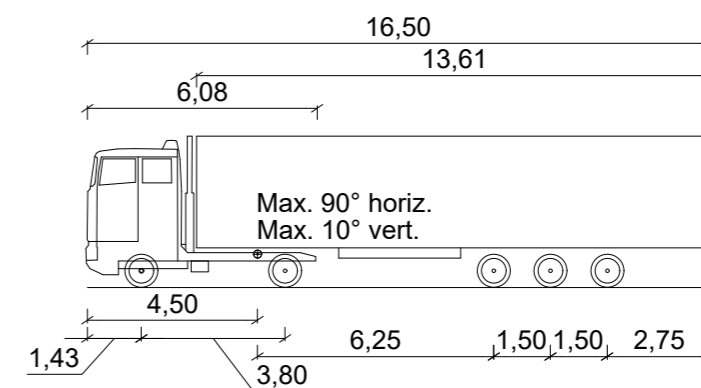




**LEGENDA**

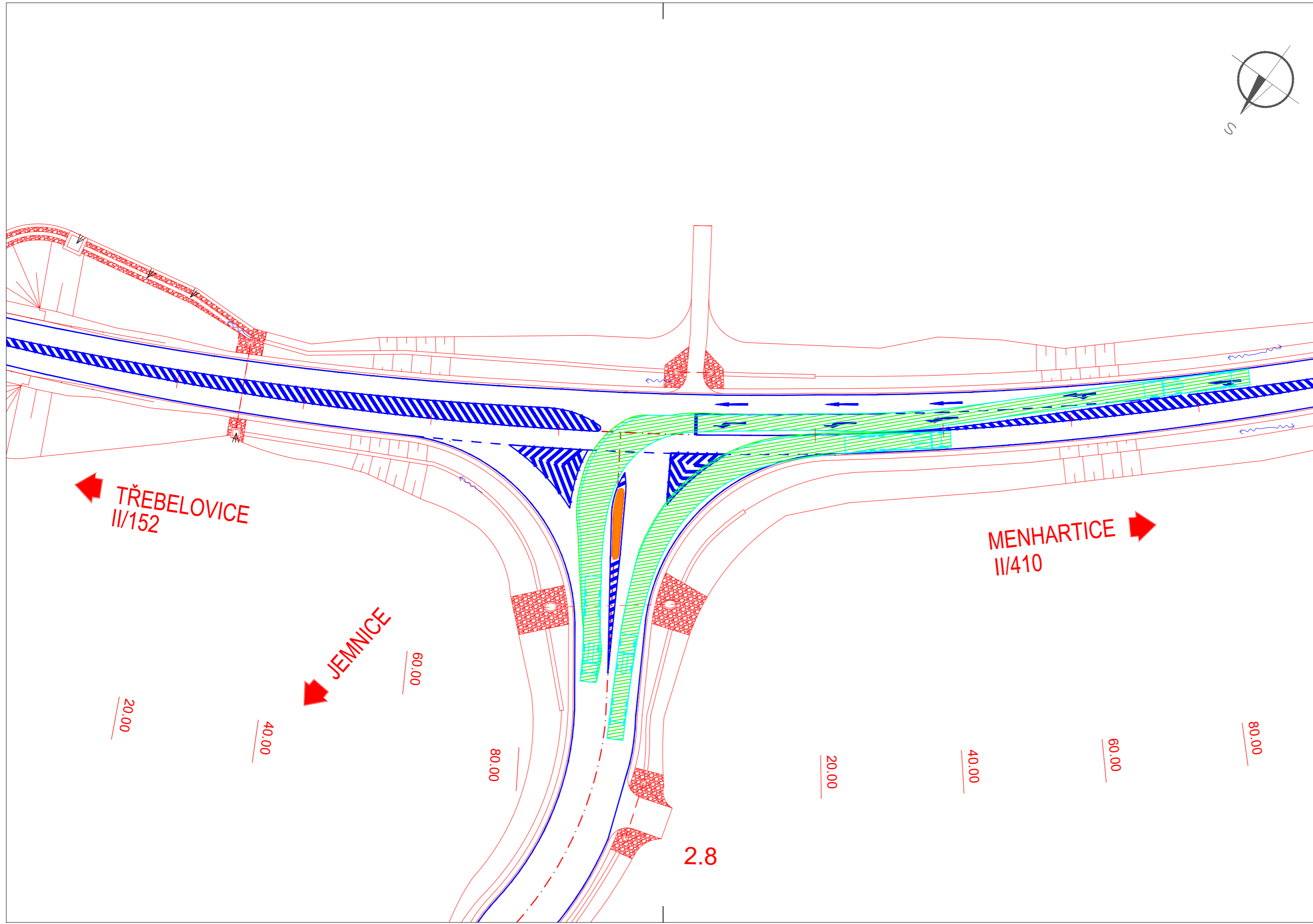
- STÁVAJÍCÍ HRANY
- VLEČNÉ KŘIVKY OBRYŠ HRAN NÁPRAVY
- VLEČNÉ KŘIVKY OBRYŠ VOZIDLA
- OBRYŠ VOZIDLA

**DETAILY VOZIDLA**



NSN - Nákladní Souprava Návěsová

- Celková délka 16,500m
- Celková šířka 2,500m
- Celková výška karoserie 4,000m
- Min. světlá výška karoserie 0,332m
- Rozchod kol 2,500m
- Doba otáčení mezi plnými rejdy 6,00 s
- Poloměr zatáčení mezi stěnami 10,300m



Fakulta: FAKULTA STAVEBNÍ, ČVUT V PRAZE		
Ročník: druhý		
Vyučující: Ing. Jaromíra Ježková		
Jméno: Bc. Miroslav Jiříčka		
Předmět: Diplomová Práce		
Výkres: VLEČNÉ KŘIVKY SO 105		Formát: 4*A4
Měřítko: 1:500	Č. přílohy: 2.6.4	Dotum: 12.05.2023