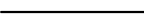



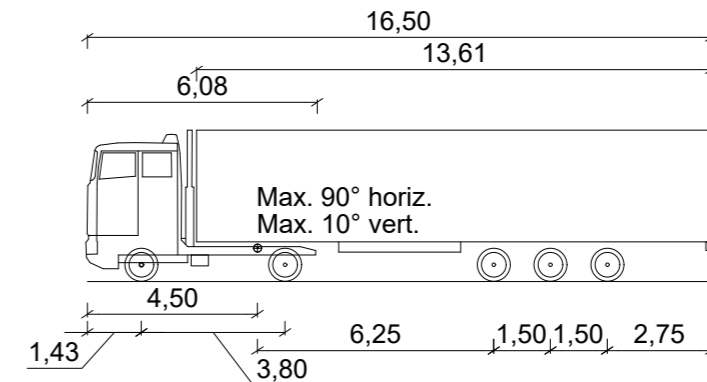


LEGENDA

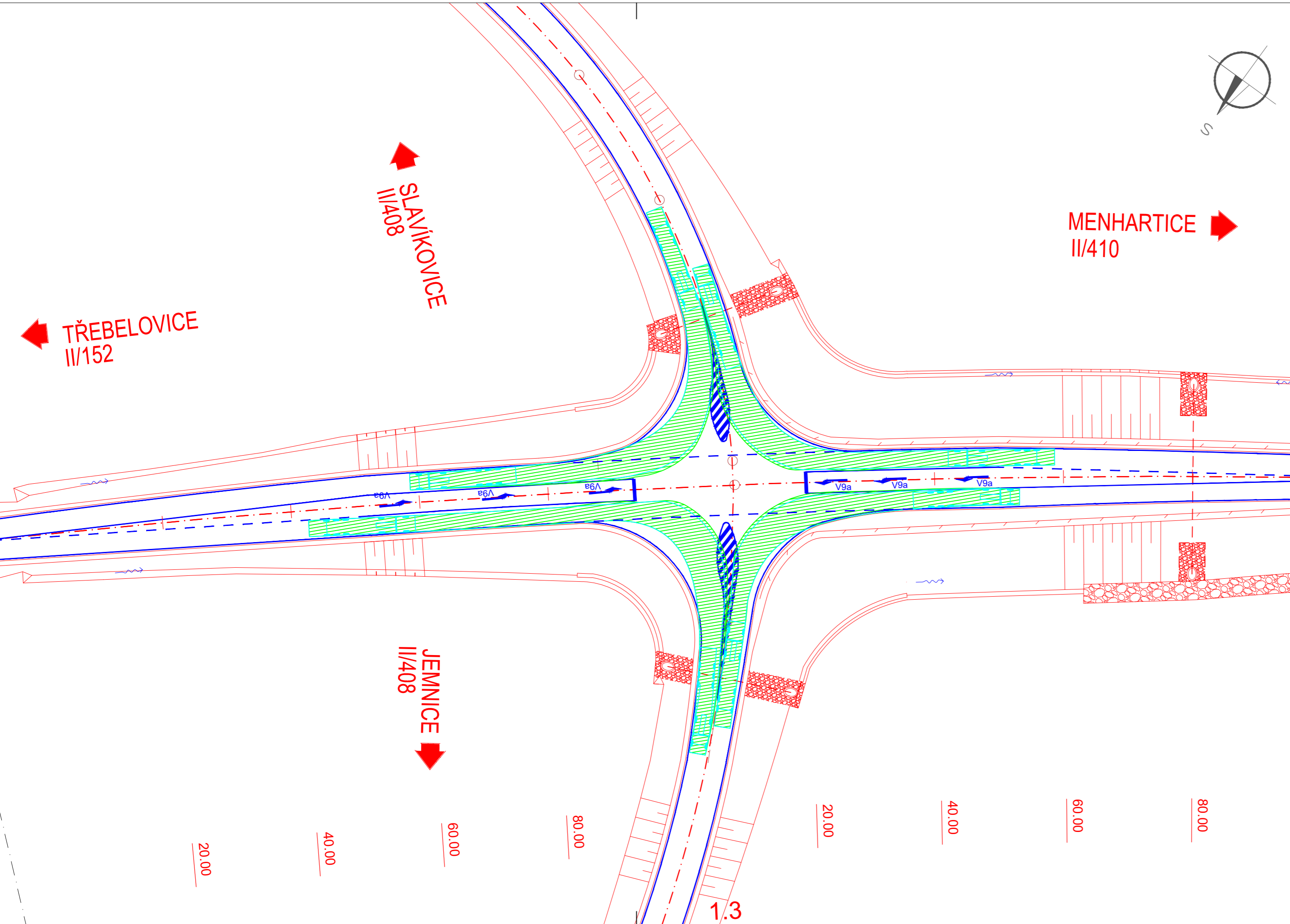
-  STÁVAJÍCÍ HRANY
-  VLEČNÉ KŘIVKY OBRYŠ HRAN NÁPRAVY
-  VLEČNÉ KŘIVKY OBRYŠ VOZIDLA
-  OBRYŠ VOZIDLA

DETAILY VOZIDLA



NSN - Nákladní Souprava Návěsová

Celková délka	16.500m
Celková šířka	2.500m
Celková výška karoserie	4.000m
Min. světlá výška karoserie	0.332m
Rozchod kol	2.500m
Doba otáčení mezi plnými rejdy	6.00 s
Poloměr zatáčení mezi stěnami	10.300m



Fakulta:	FAKULTA STAVEBNÍ, ČVUT V PRAZE		
Ročník:	druhý		
Vyučující:	Ing. Jaromíra Ježková		
Jméno:	Bc. Miroslav Jiříčka		
Předmět:	Diplomová Práce		
Výkres:	VLEČNÉ KŘIVKY SO 103		
Měřítko:	1:500	Č. přílohy	2.6.2
Formát:	4*A4		
Dotum:	12.05.2023		

