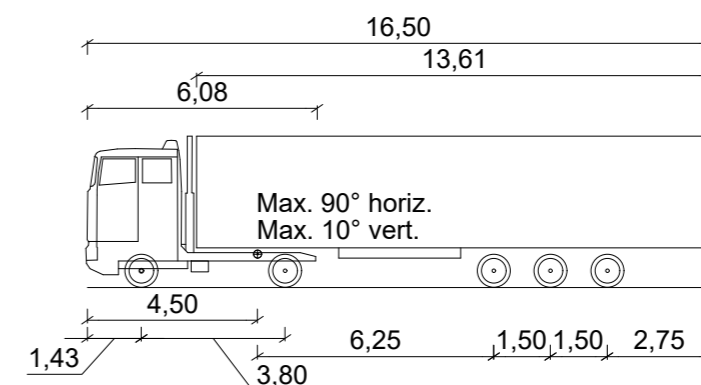


LEGENDA

- STÁVAJÍCÍ HRANY
- VLEČNÉ KŘIVKY OBRYŠ HRAN NÁPRAVY
- VLEČNÉ KŘIVKY OBRYŠ VOZIDLA
- OBRYŠ VOZIDLA

DETAILY VOZIDLA



NSN - Nákladní Souprava Návěšová

Celková délka	16.500m
Celková šířka	2.500m
Celková výška karoserie	4.000m
Min. světlá výška karoserie	0.332m
Rozchod kol	2.500m
Doba otáčení mezi plnými rejdy	6.00 s
Poloměr zatáčení mezi stěnami	10.300m



MENHARTICE →

← **TŘEBELOVICE II/152**

JEMNICE II/152 →

40.00

60.00

80.00

0.3

20.00

40.00

60.00

80.00

0.4

Fakulta: FAKULTA STAVEBNÍ, ČVUT V PRAZE		
Ročník: druhý		
Vyučující: Ing. Jaromíra Ježková		
Jméno: Bc. Miroslav Jiříčka		
Předmět: Diplomová Práce		
Výkres: VLEČNÉ KŘIVKY SO 102		Formát: 6*A4
Měřítko: 1:500	Č. přílohy 2.6.1	Dotum: 12.05.2023