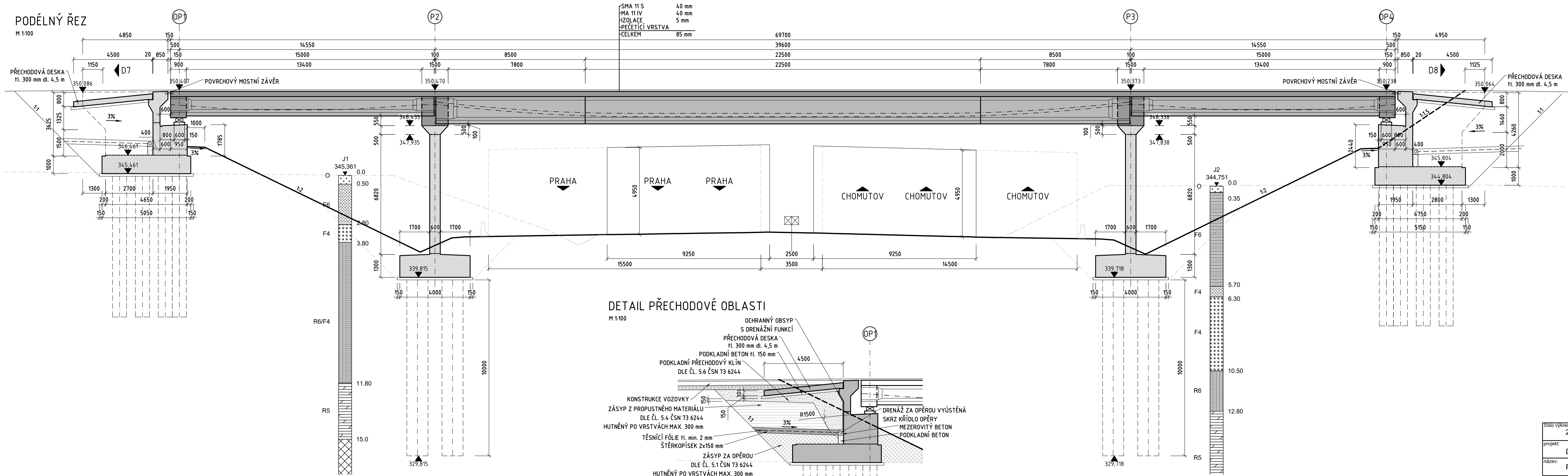


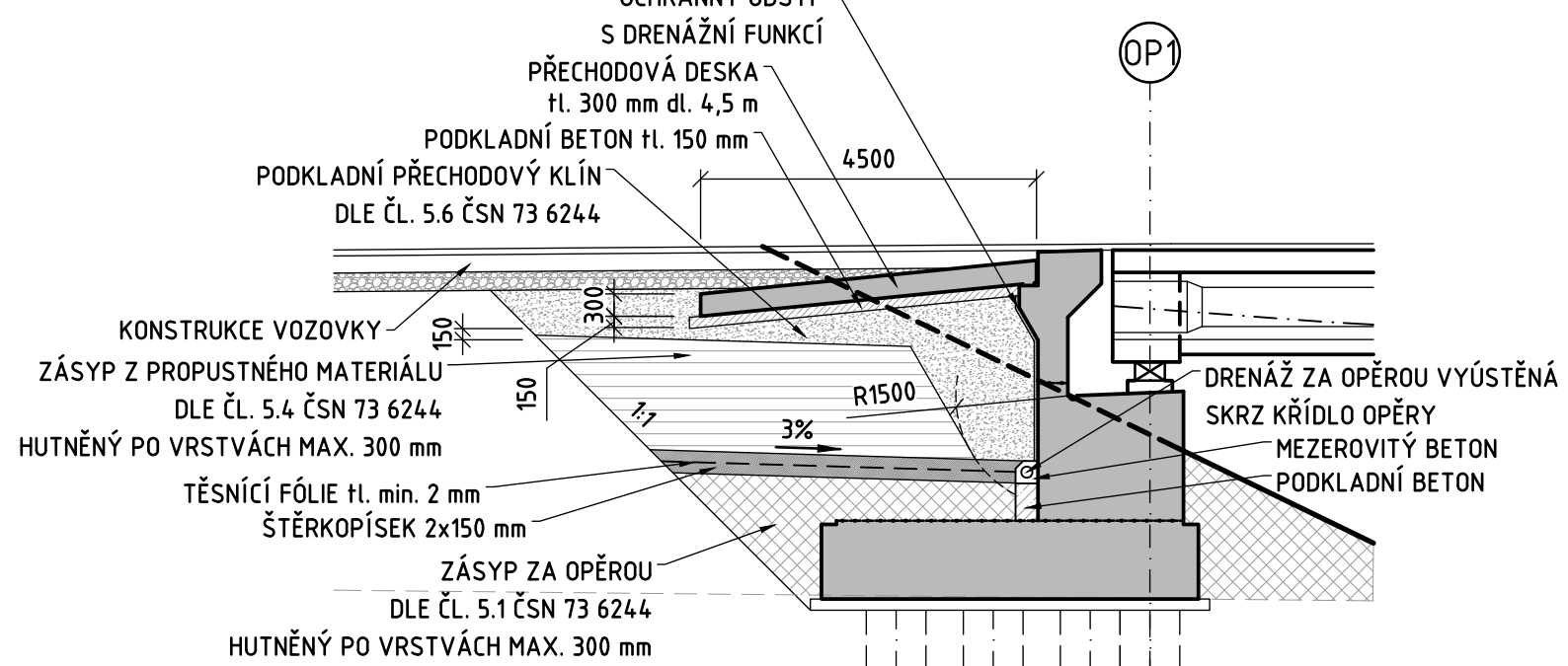
PODÉLNÝ ŘEZ

M 1:100



DETAIL PŘECHODOVÉ OBLASTI

M 1:100



číslo výkresu:	2	autor:	MATOUŠ SVOBODA	katedra:	K133	ČVUT v Praze Fakulta stavební		
projekt:	DIPLOMOVÁ PRÁCE						FORMÁT:	5x A4
název:	PODÉLNÝ ŘEZ						MĚŘITKO:	1:100
							DATUM:	05/2023