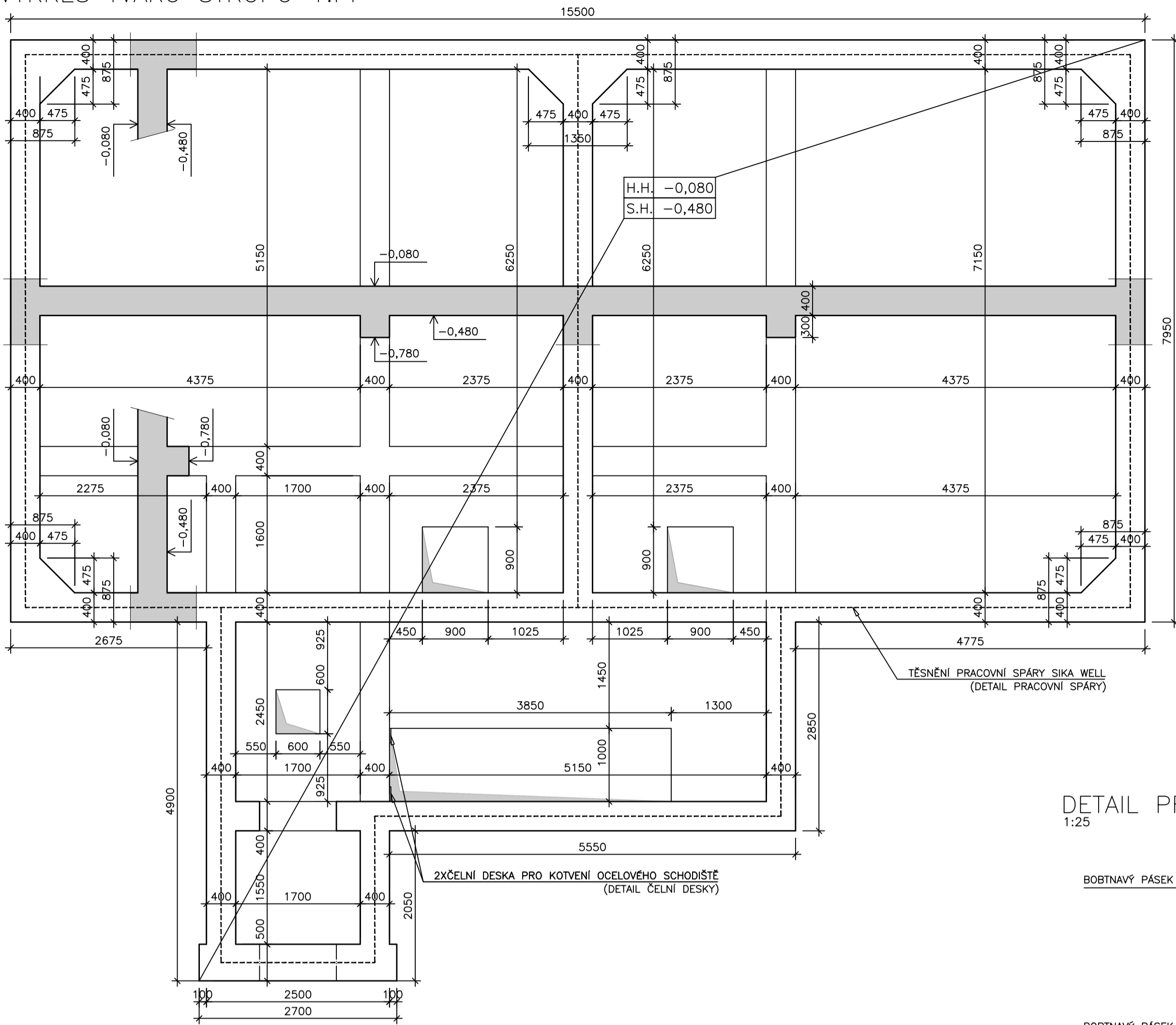
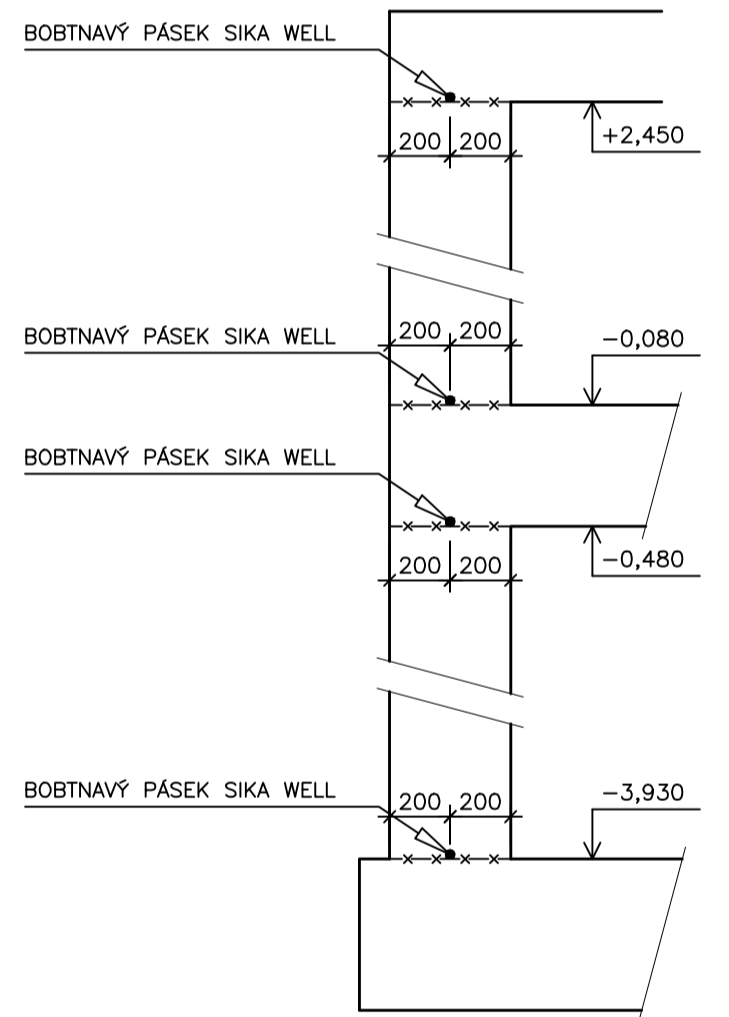


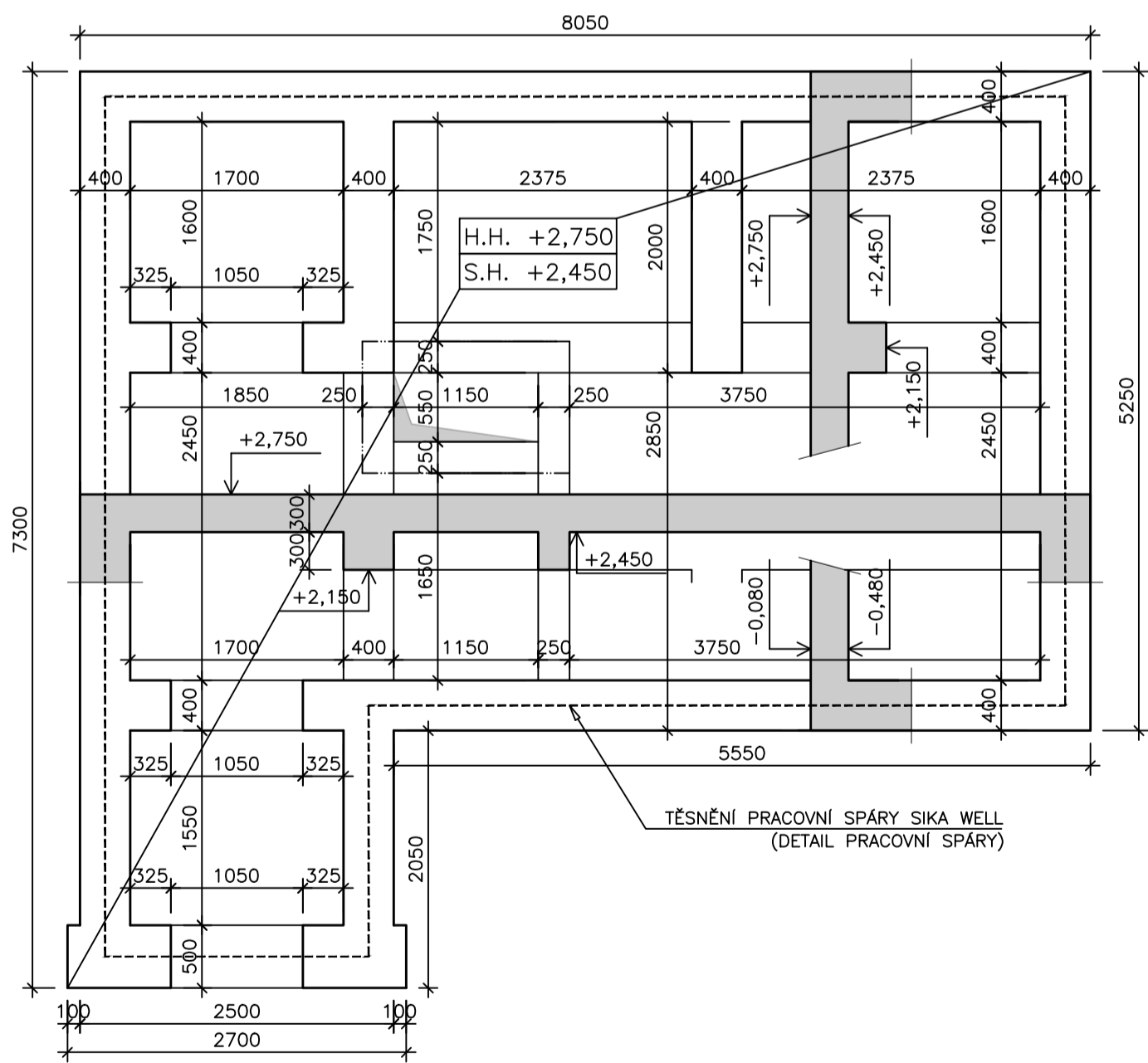
VÝKRES TVARU STROPU 1.PP



DETAIL PRACOVNÍCH SPÁR 1:25

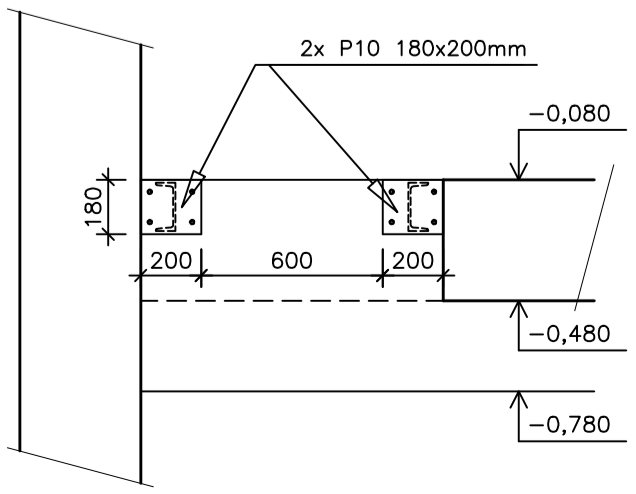


VÝKRES TVARU STROPU 1.NP

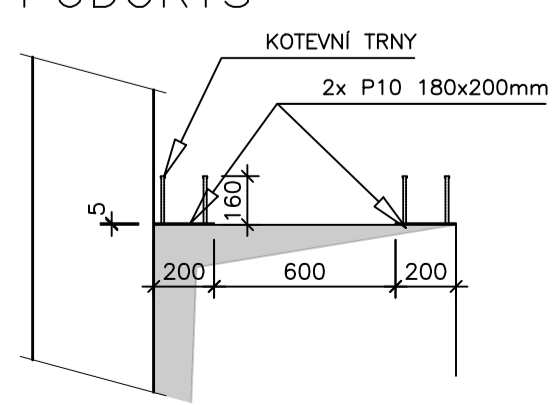


DETAIL ČELNÍ DESKY PRO KOTVENÍ SCHODIŠTĚ 1:25

POHLED



PŮDORYS



- LEGENDA:**
- ŽELEZOBETONOVÉ MONOLITICKÉ KONSTRUKCE
 - ŽELEZOBETONOVÉ MONOLITICKÉ KONSTRUKCE ŘEZ
 - OTVORY V DESCE
 - ŽELEZOBETONOVÉ KONSTRUKCE NAD DESKOU
 - TĚSNĚNÍ PRACOVNÍ SPÁRY SIKI WELL
 - PRACOVNÍ SPÁRA

- SPECIFIKACE POUŽITÝCH MATERIÁLŮ:**
- BETON ČSN EN 206+A2
 VODONEPROPUSTNÝ BETON C30/37 - XC4, XF3 - Cl 0,2 - Dmax 16 - S5
 CEM III/B 32,5N
- PODKLADNÍ BETON C12/15 - XC0 - Cl 0,2 - Dmax 16

- POZNÁMKY:**
- PŘI PROVÁDĚNÍ DODRŽOVAT NORMU ČSN EN 13670 (PROVÁDĚNÍ BETONOVÝCH KONSTRUKCÍ)
 - PROSTUPY PROVÁDĚT DLE PROFESÍ
 - ZÁKLADOVOU DESKU OPĚRNÝCH ZDI ODDILATOVAT OD ZÁKLADOVÉ DESKY VODOJEMU
 - TĚSNICÍ PÁSEK SIKI WELL UKLÁDAT NA DŮKLADNĚ OČISTĚNÝ PLOCH

±0,000=398,500m.n.m. (PODLAHA 1.NP)



Zpracoval: Matěj Vyskočil	Vedoucí cvičení: Ing. Hana Hanzlová	Školní rok: 2022/2023	Fakulta stavební ČVUT
Předmět: Bakalářská práce			Datum: 10.5.2023
Název úlohy: ZEMNÍ VODOJEM ČAKAN			Meřítko: 1:50
Název výkresu: VÝKRES TVARU 1.PP A 1.NP			Č. výkresu: 3.