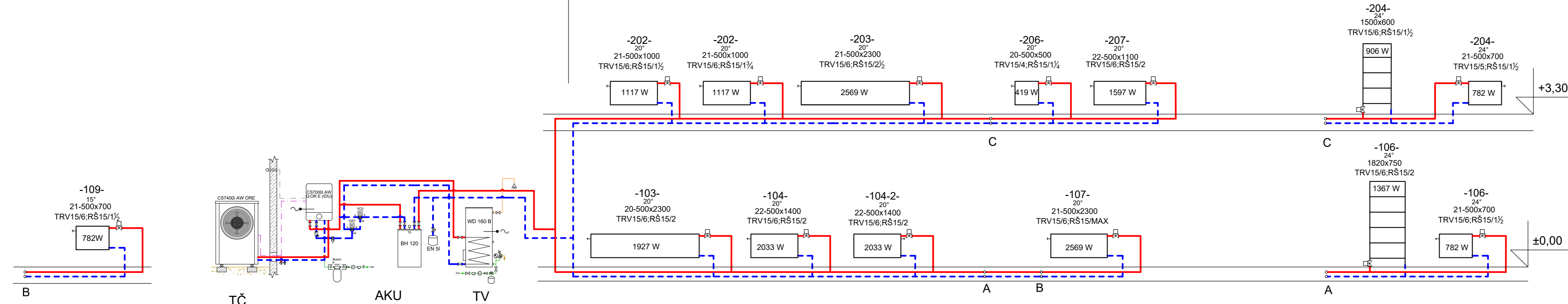


01



LEGENDA:

- Otopná voda
- Vratná voda
- Vodovodní řád
- Teplá voda
- Sběrnice CAN-BUS
- Ostatní elektrická připojení

- 3-cestný přepínací ventil
- Redukční ventil
- Ventil proti znečištění
- Uzavírací ventil
- Zpětný ventil / Klapka
- Uzavírací ventil
- Vypouštěcí / vzorkovací ventil
- Sítkový filtr
- Termostatický ventil
- Bezpečnostní - pojistná skupina
- Čidlo venkovní teploty
- Teplotní čidlo
- TČ Tepelné čerpadlo
- AKU Akumulační nádrž
- TV Příprava teplé vody

Autor		Datum		MĚŘÍTKO	
KRESLIL Ondřej Vytlačil		5.3.2023		1:50	
VEDOUcí PRÁCE prof. Ing. Jiří Bašta, Ph.D.		PROJEKTOVÁ DOKUMENTACE			
ČESKÉ VYSOKÉ UČENÍ TECHNICKÉ V PRAZE FAKULTA STROJNÍ		NÁZEV			
		ROZVINUTÉ SCHÉMA OTOPNÉ SOUSTAVY			
ČÍSLO PŘÍLOHY		ČÍSLO BP:			
003		4 - BS - 2023		LIST: /	