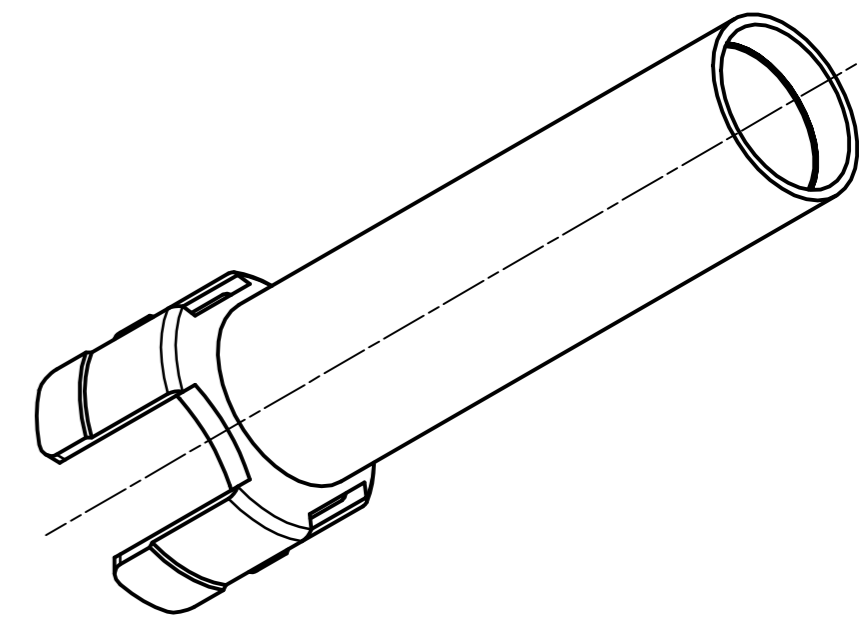
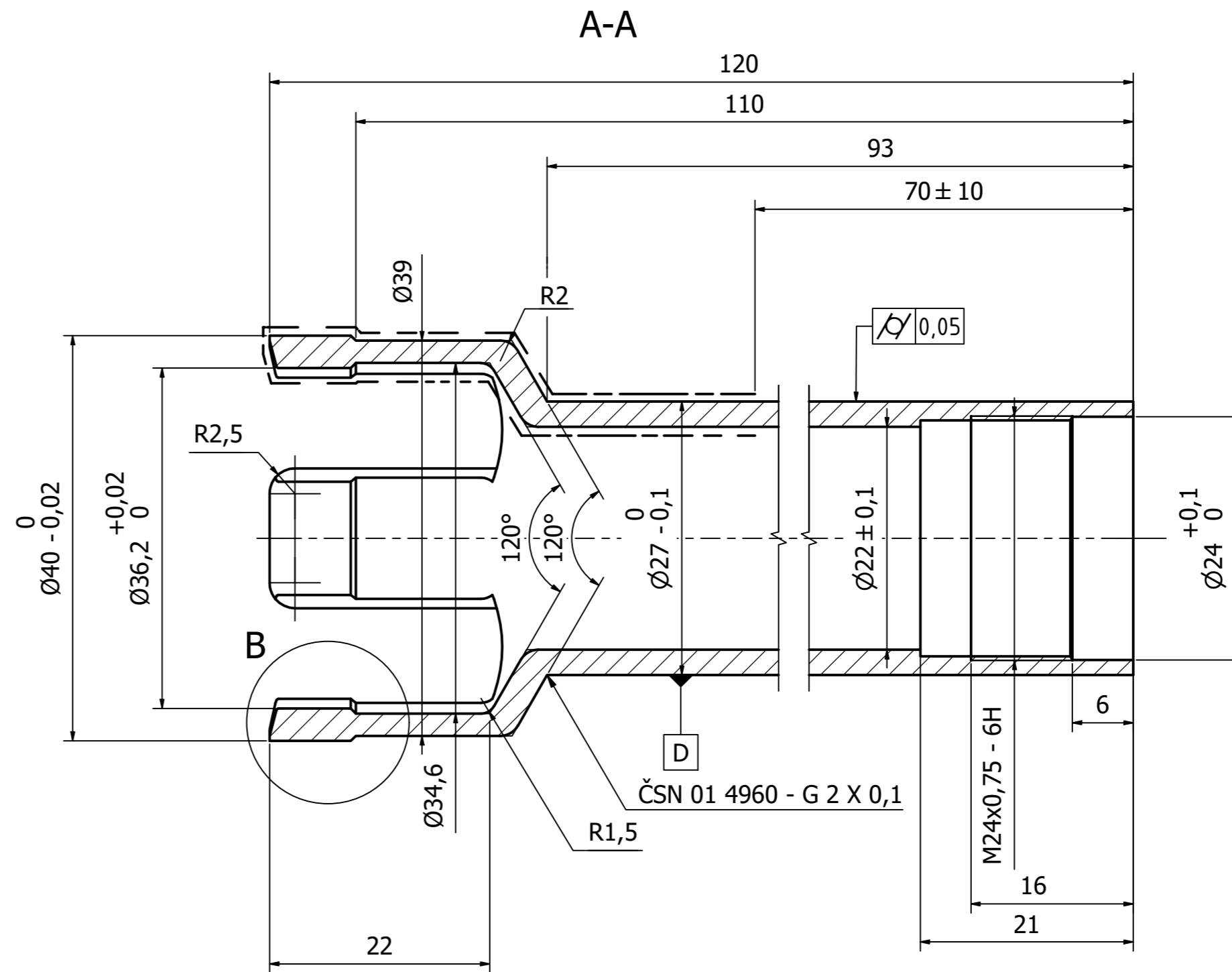
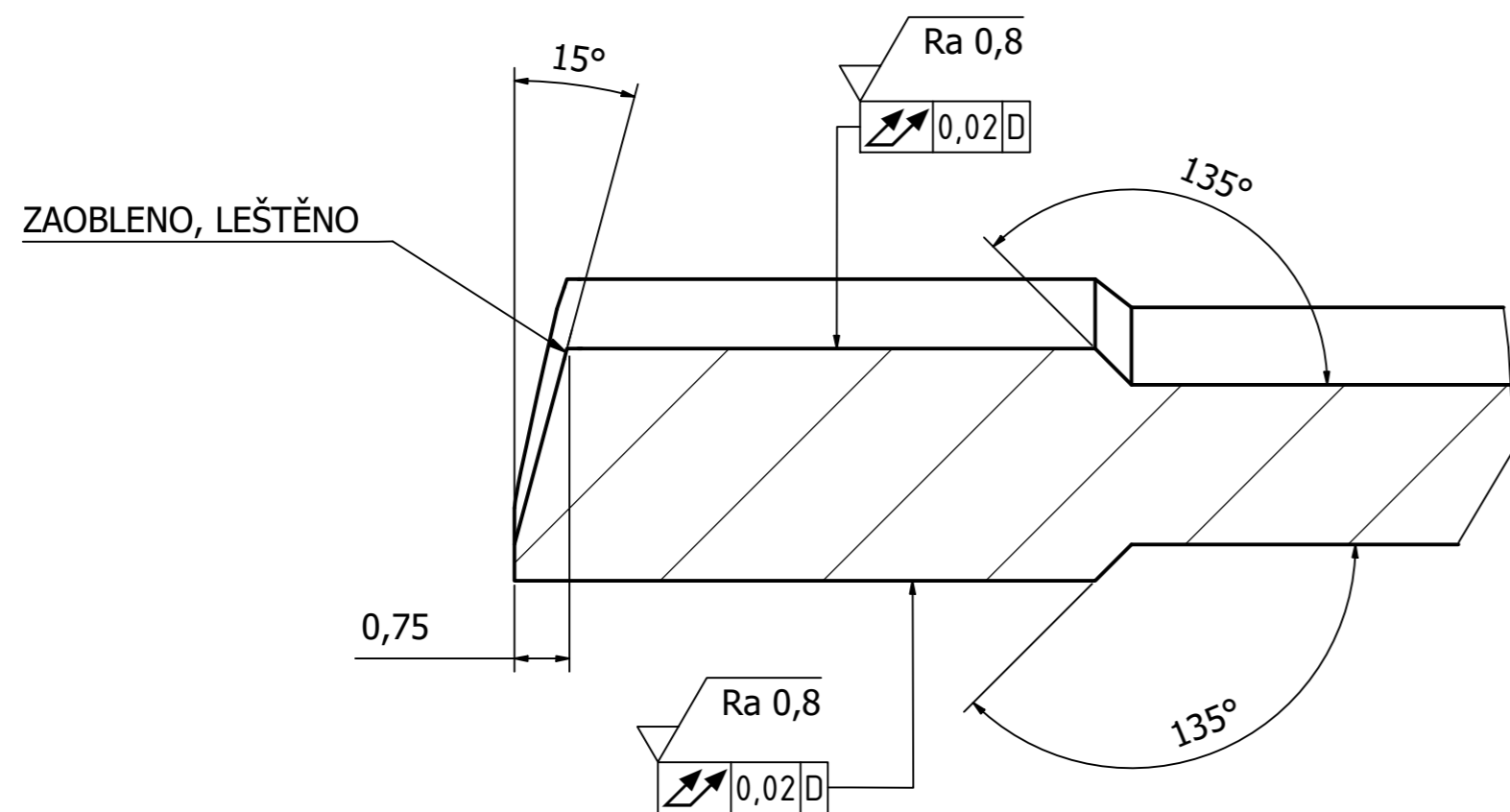


B (10:1)



--- ZUŠLECHTĚNO NA 1000 - 1100 MPa DO HLOUBKY 0,4 0 +0,2
 Ra 1,6 (Ra 0,8)

MATERIÁL: 45CrMo4		ISO 13715		HMOTNOST 215 g		INDEX		ZMĚNA		DATUM		PODPIS	
POLOTOVAR: TYČ KRUHOVÁ EN 10277 - 45-125		ISO 14405-1		SESTAVA 001-001 v01		MĚŘÍTKO 2:1 (10:1)							
TOLEROVÁNÍ DLE ISO 8015		ISO 14405-3		SEZNAM ČÁSTÍ		PROMÍTÁNÍ: (ISO E)							
PŘESNOST ISO 2768 - mK													
VŠEOB. TOL. ISO 8082													
NAVRHL	DANĚŠ	Autor	19.04.2023	PREŽK.		Podpis		Datum		TYP: VV			
KRESLIL	DANĚŠ	25.04.2023	SCHVÁLIL										
ČESKÉ VYSOKÉ UČENÍ TECHNICKÉ V PRAZE		FAKULTA STROJNÍ		NÁZEV		ZAVÍRAČ		ČÍSLO VÝKRESU		BP0289-006-VV		LIST: 1/1	