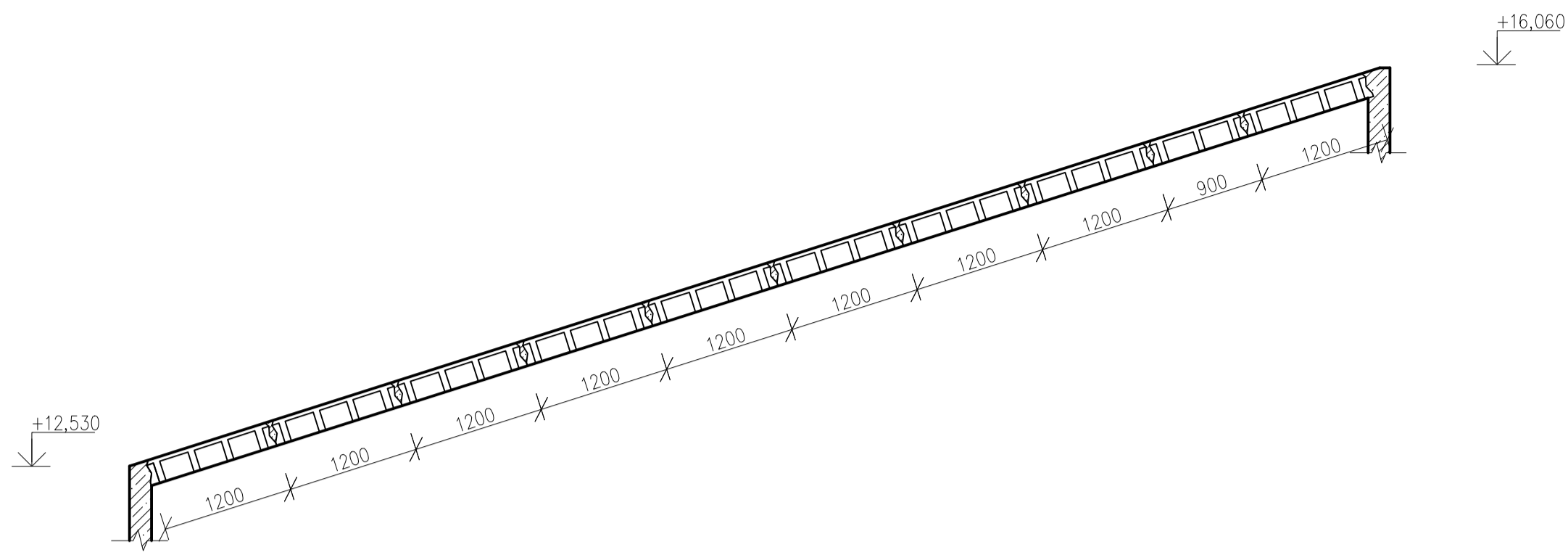
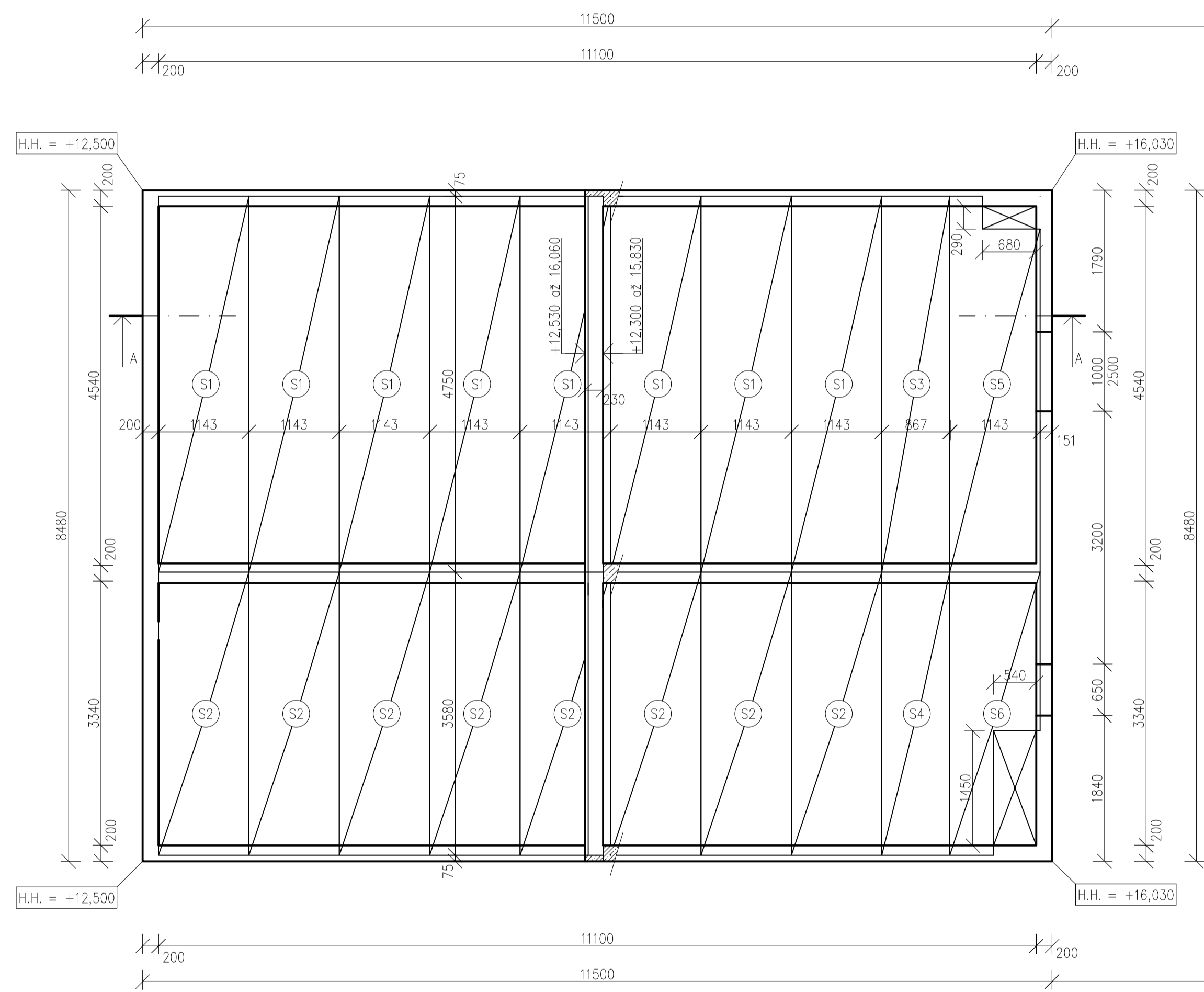


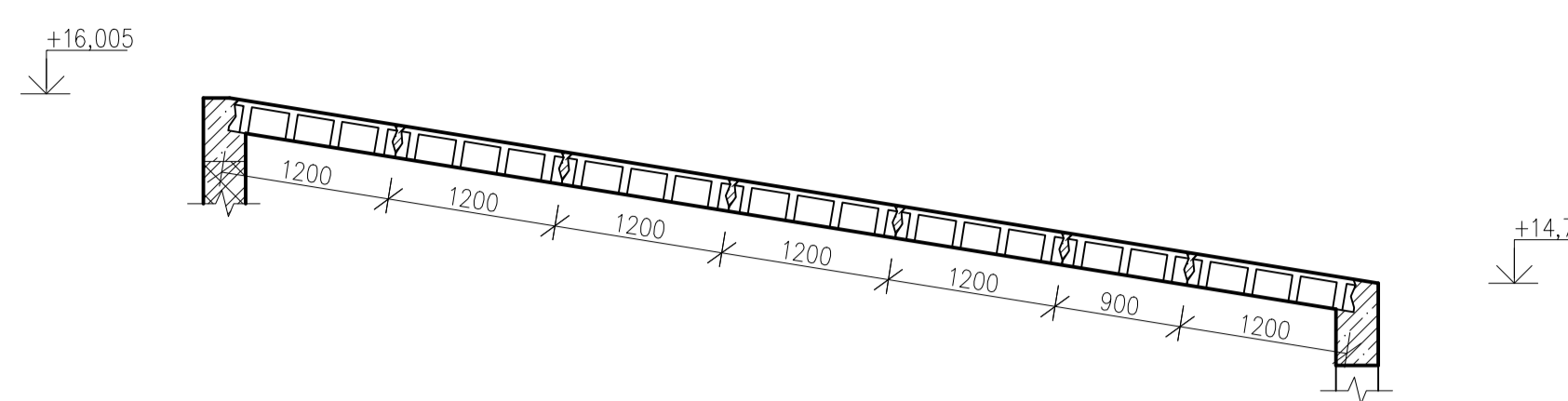
ŘEZ A-A



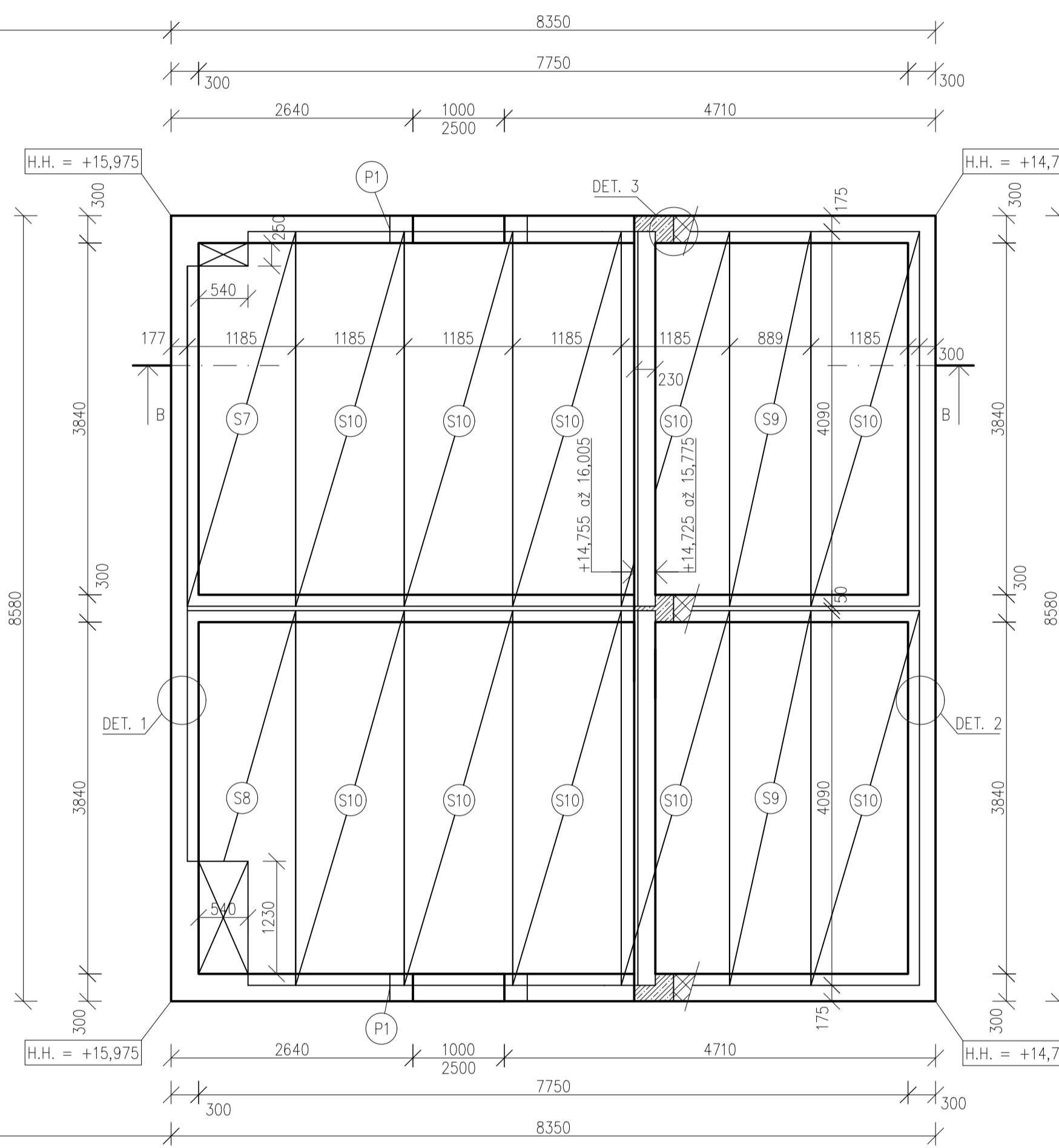
STŘECHA A



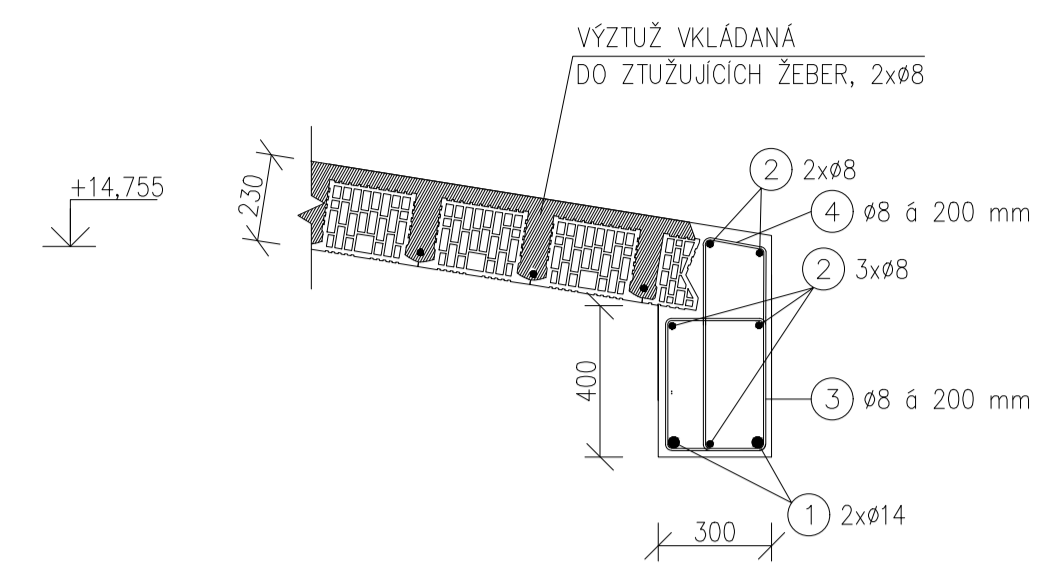
ŘEZ B-B



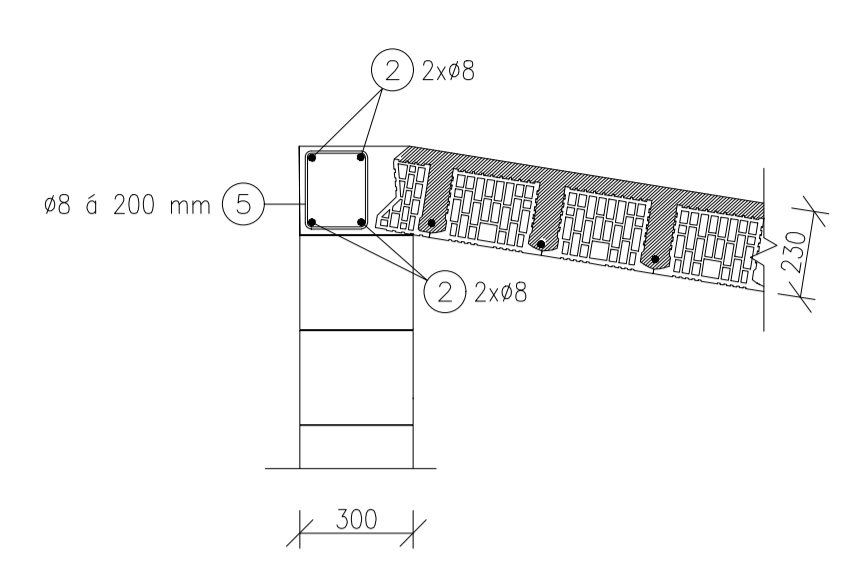
STŘECHA B



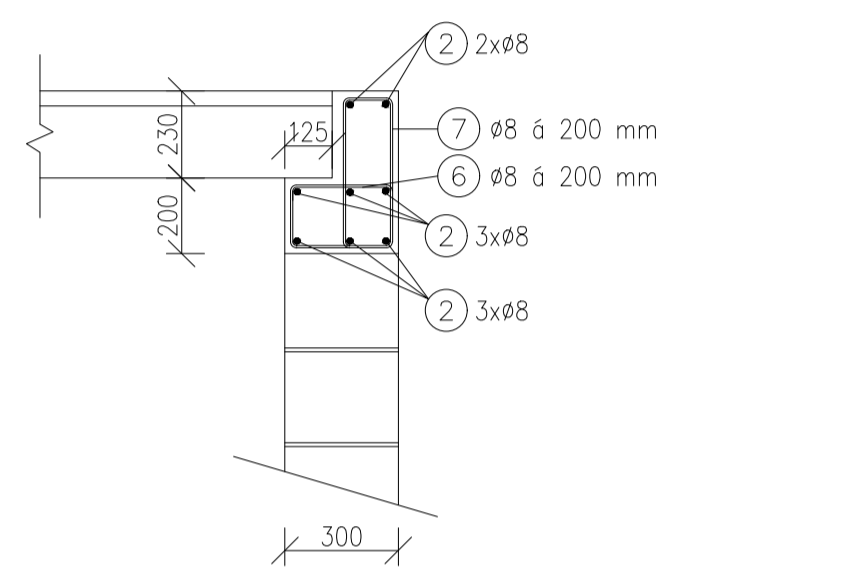
DETAIL 1 M 1:20



DETAIL 2 M 1:20



DETAIL 3 M 1:20



VÝPIS PRVKŮ

OZN.	ROZMĚRY [mm]	KS	POZNÁMKA
S1	4750x1200x230	8	
S2	3580x1200x230	8	
S3	4750x900x230	1	
S4	3580x900x230	1	
S5	4750x1200x230	1	atypický
S6	3580x1200x230	1	atypický
S7	4090x1200x230	1	atypický
S8	4090x1200x230	1	atypický
S9	4090x900x230	2	
S10	4090x1200x230	10	

(P1) PŘEKLAD YTONG NOP 375-1500, 1500x249x300 mm

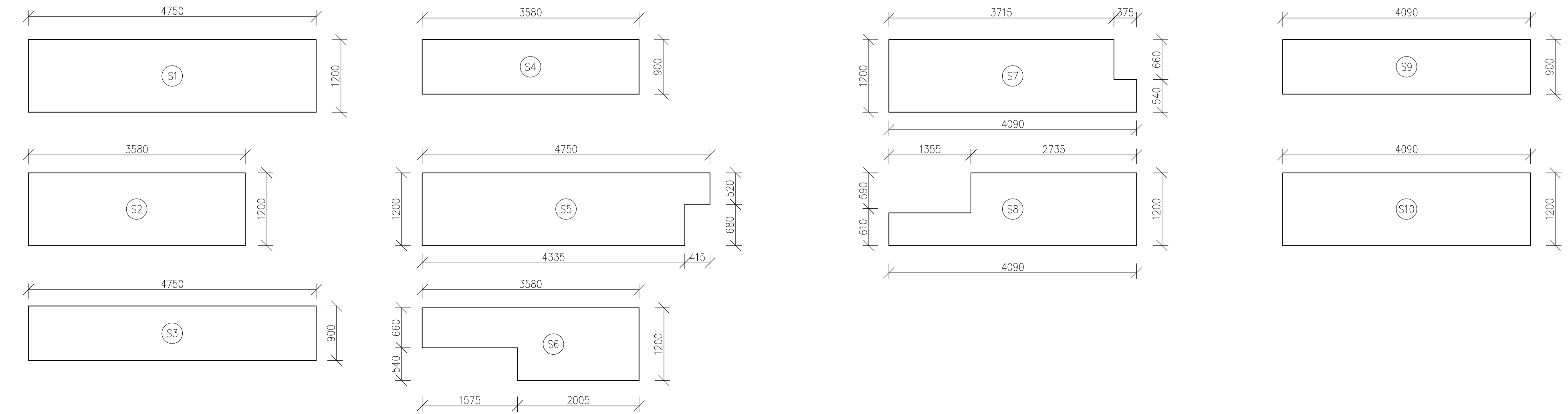
LEGENDA MATERIÁLŮ

- NAVAZUJÍCÍ SVISLÉ NOSNÉ KONSTRUKCE
ŽELEZOBETON, C30/37 - XC3 - Cl0,2 - Dmax 16 - S3
- ZÁLIVKA SPÁR MEZI PANELE
PROSTÝ BETON, min. C16/20 - XC3 - Cl0,2 - Dmax 4 - S3
- YTONG STANDARD P2-400, TL. 300 mm NA MALTU M5

POZNÁMKY:

- MINIMÁLNÍ DÉLKA ULOŽENÍ PANELE JE 125 mm
- Z DŮVODŮ DODRŽENÍ MINIMÁLNÍ DÉLKY ULOŽENÍ A SOUČASNÉ ZACHOVÁNÍ DOSTATEČNÉHO PROSTORU PRO ZTUŽUJÍCÍ OBVODOVÝ VĚNEC NAD PODPORAMI DÉLKY PANELE NEODPOVÍDAJÍ TYPICKÝM VÝROBNÍM ROZMĚRŮM DODAVATELE A JE NUTNÉ PROVĚST SPECIÁLNÍ OBJEDNÁVKU, U KTERÉ DOBA DODÁNÍ ČINÍ CCA 1 MĚSÍC
- VÝŠKA PANELE JE 230 mm
- OSAZENÍ PANELE NA STAVBĚ PROBÍHÁ POMOCÍ JEŘÁBU
- PANELE NENÍ NUTNĚ MONTÁŽNĚ PODEPIRAT
- PŘÍPADNĚ DODATEČNĚ ÚPRAVY PANELE NA STAVBĚ JE MOŽNÉ PROVĚST POUZE V MÍSTĚ KERAMICKÝCH TVAROVEK TAK, ABY NEDOŠLO K NARUŠENÍ NOSNÝCH ŽELEZOBETONOVÝCH ŽEBER
- SPÁRY MEZI PANELE BUDOU ZALITY BETONEM MIN. TŘÍDY C16/20 S MAXIMÁLNÍ VELIKOSTÍ ZRNA KAMENIVA 4 mm

TVARY PRVKŮ



KATEGORIE:	PŘEDMĚT:	SKOLNÍ ROK:	
K133	133BAPC	2022/2023	
ZPRACOVAL:	KONZULTANT:	ROČNÍK:	
Aleš Dvorský	Ing. Josef Novák, Ph.D.	4.	
GL0HA:			
NÁVRH TĚŽKÉ STŘECHY - SYSTÉM HELUZ			FORMÁT: 594 x 841
VÝKRES:			MĚŘÍTKO: 1:50
			DATAUM: 1. 5. 2023
VÝKRES SKLADBY			ČÍSLO VÝKRESU: 2