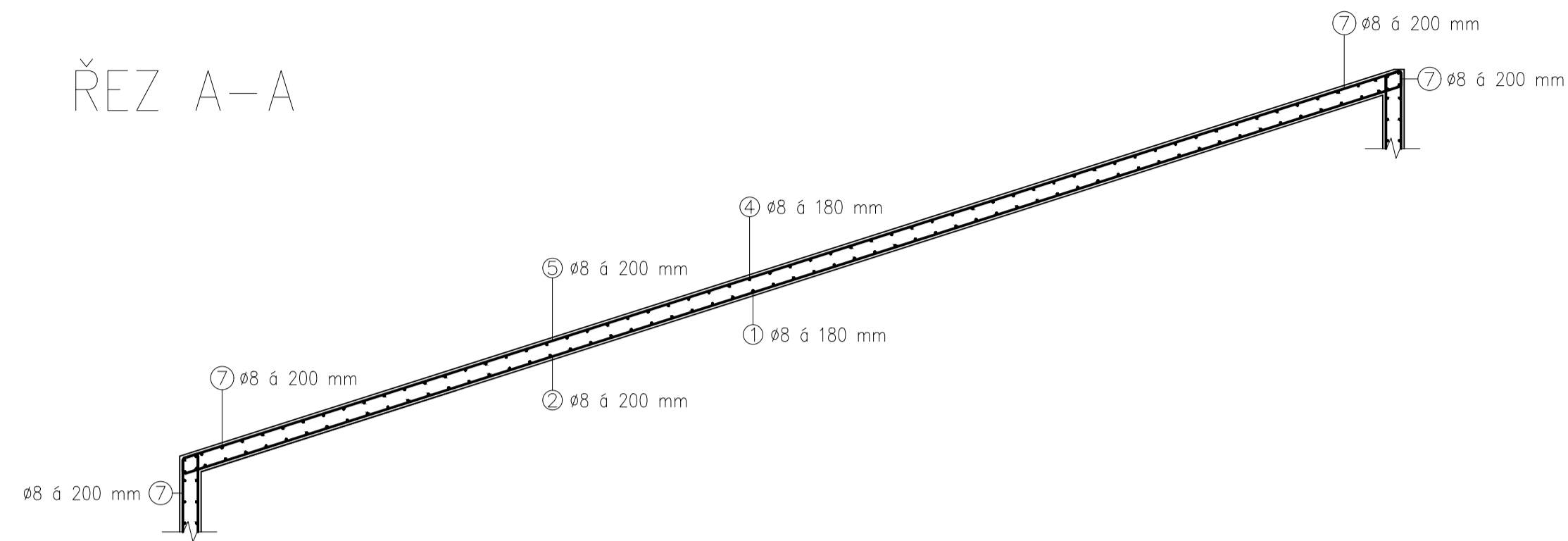
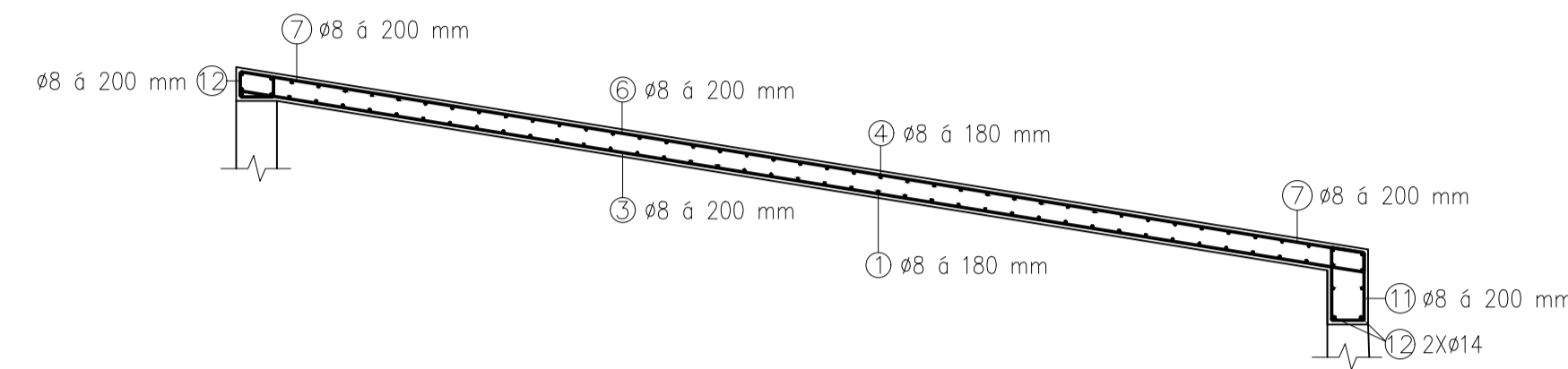


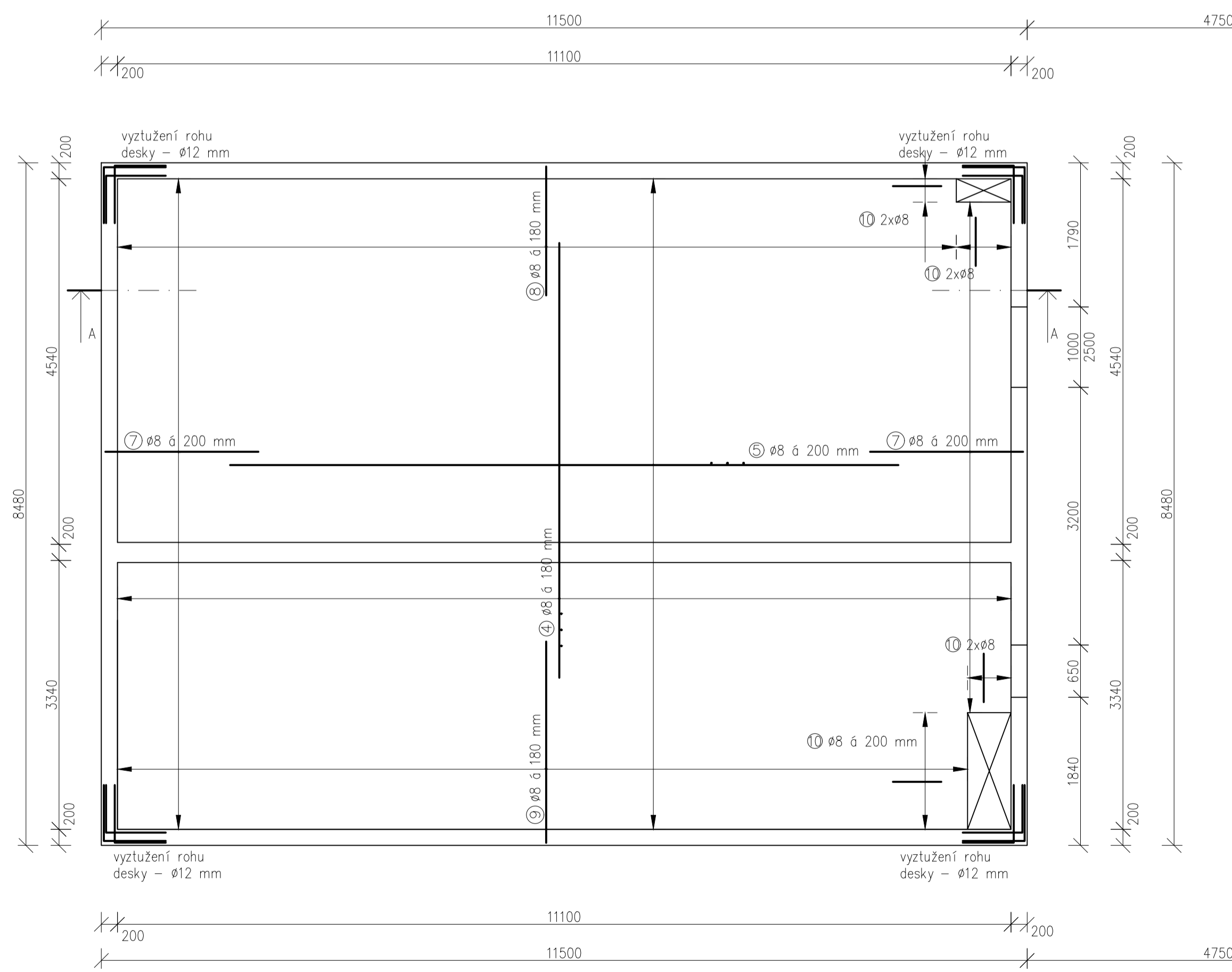
ŘEZ A-A



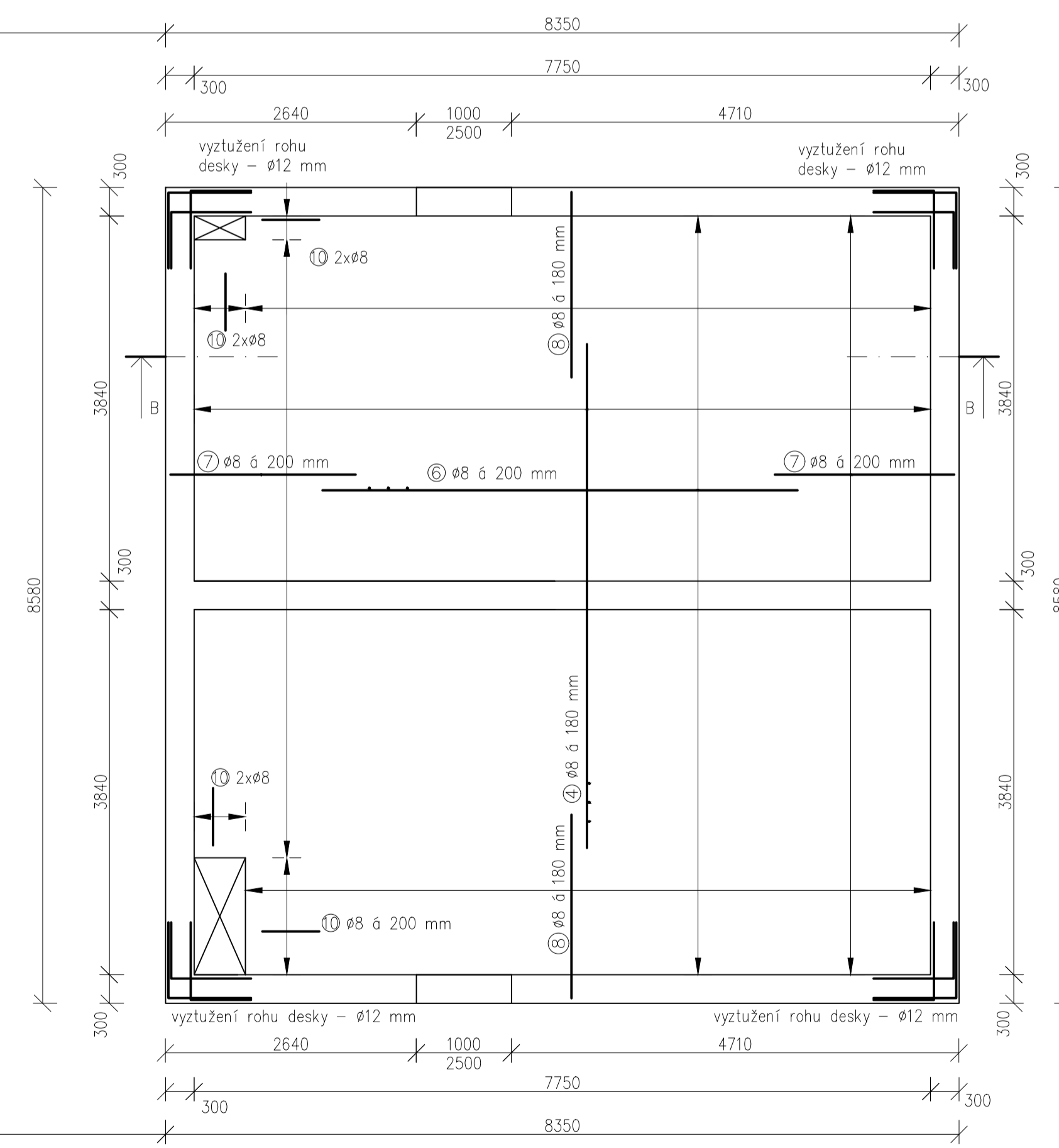
ŘEZ B-B



STŘECHA A



STŘECHA B



POLOŽKY VÝZTUŽE:

- ④ ø8 á 180 mm, L = 5300 mm, 106 ks
- ⑤ ø8 á 200 mm, L = 8700 mm, 41 ks
- ⑥ ø8 á 200 mm, L = 5000 mm, 41 ks
- ⑦ ø8 á 200 mm, L = 2800 mm, 56 ks
- ⑧ ø8 á 180 mm, L = 2400 mm, 137 ks
- ⑨ ø8 á 180 mm, L = 3300 mm, 57 ks
- ⑩ ø8 á 200 mm, L = 1400 mm, 82 ks

VÝKAZ VÝZTUŽE:

Č.	PROFIL [mm]	DÉLKA [m]	KS	CELKOVÁ DÉLKA ø 8
1	8	8,3	106	880
2	8	11,7	41	480
3	8	8,0	41	328
4	8	5,3	106	562
5	8	8,7	41	357
6	8	5,0	41	205
7	8	2,8	56	157
8	8	2,4	137	329
9	8	3,3	57	188
10	8	1,4	82	115
CELKOVÁ DÉLKA PROFILU [m]				3600
JEDNOTKOVÁ HMOTNOST [kg/m]				0,4
CELKOVÁ HMOTNOST PROFILU [kg]				1404
CELKOVÁ HMOTNOST [kg]				1404
PROŘEZ 5 % [kg]				70
CELKOVÁ HMOTNOST VČETNĚ PROŘEZU [kg]				1474

BETON: C30/37 XC3 (C2) - Cl 0,2 - Dmax 16 - S3
 VÝZTUŽ: B500B
 KRYTÍ VÝZTUŽE $c_{min} = 20$ mm, $c_{nom} = 30$ mm
 VÝZTUŽ KÓTOVÁNA NA OSU

KATEGORIE:	PŘEDMĚT:	ŠKOLNÍ ROK:	
K133	133BAPC	2022/2023	
ZPRACOVAVL:	KONSULTANT:	ROČNÍK:	
Alaš Dvorský	Ing. Josef Novák, Ph.D.	4.	
GLCHA:			
NÁVRH TĚŽKÉ STŘECHY			FORMÁT: 504 x 841
VÝKRES:			MĚŘÍTKO: 1:50
			DATUM: 1. 5. 2023
VÝKRES HORNÍ VÝZTUŽE DESKY			ČÍSLO VÝKRESU: 5