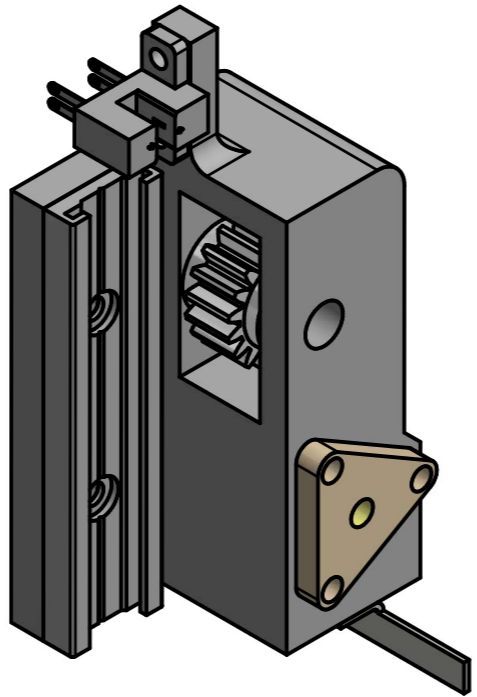
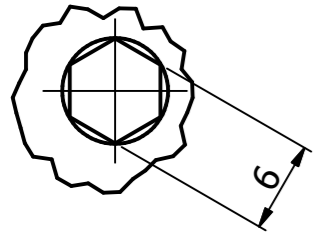


A (2:1)



POZICE	KS	ČÍSLO SOUČÁSTI	POPIS
1	1	NS-01-17-100-1	Ližina pojezdu v ose Z
2	1	AS072010	Tělo posuvného modulu v ose X
3	1	DST-JFRM-DS6-35X25	Matice šroubového posuvu
4	1	AS072020	Pastorek posuvu v ose Z
5	1	EEESV3	EE-SV3 Optická brána
6	1	AS072050	Závora optické brány pohybu jehly v ose X
7	7	M3x6 TX	Torx M3x6
8	2	M3x6 TX Z	Torx M3x6 se zapuštěnou hlavou

Kreslil: Martin Vejvoda Upravil: Martin Vejvoda	Materiál	Datum vytvoření 26.05.2023	Datum editace 01.06.2023
--	----------	-------------------------------	-----------------------------

	Posuvný modul jehly v ose X	
	AS072000	List 1 / 1