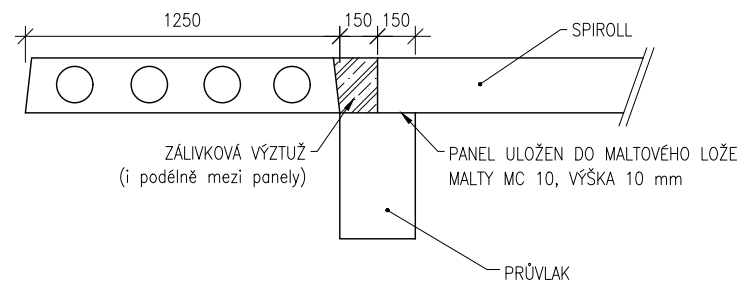
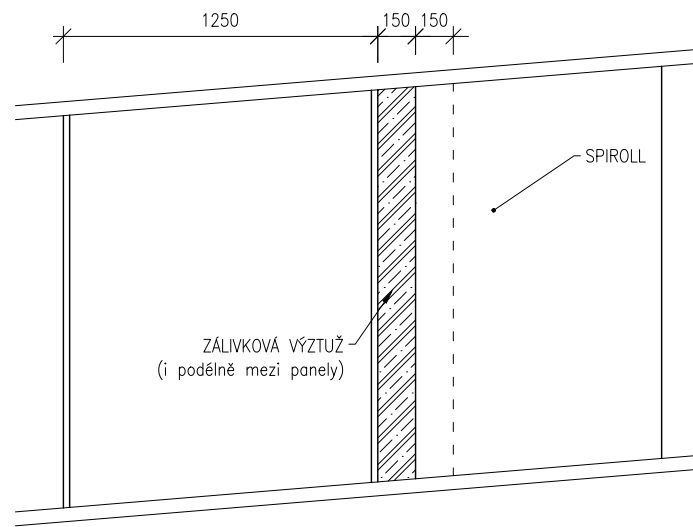


DETAIL A
ŘEZ OSAZENÍ STROPNÍHO PANELU

ŘEZ

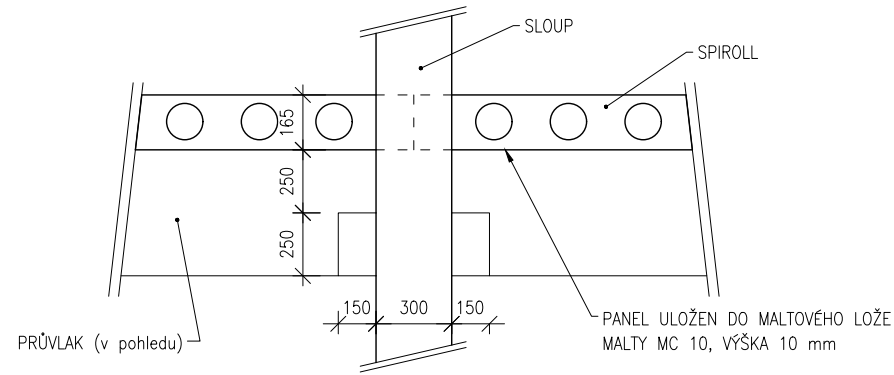


PŮDORYS

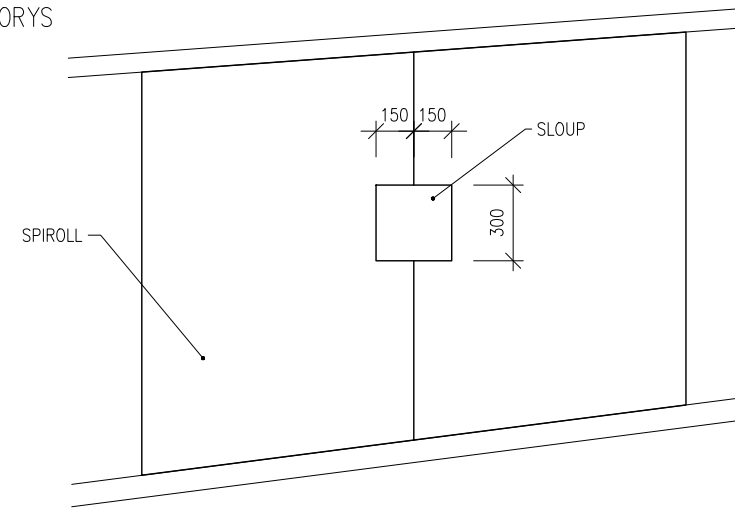


DETAIL B
ULOŽENÍ PANELU U SLOUPU

ŘEZ

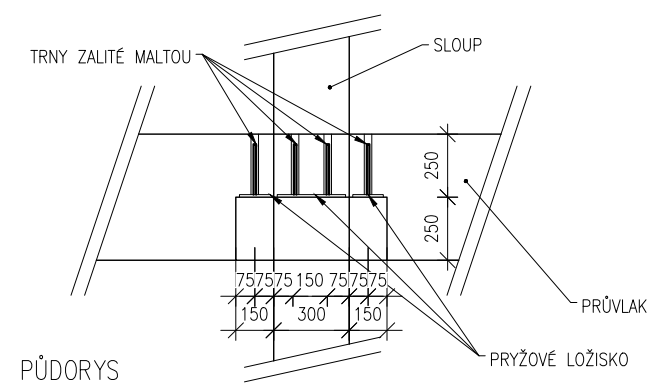


PŮDORYS

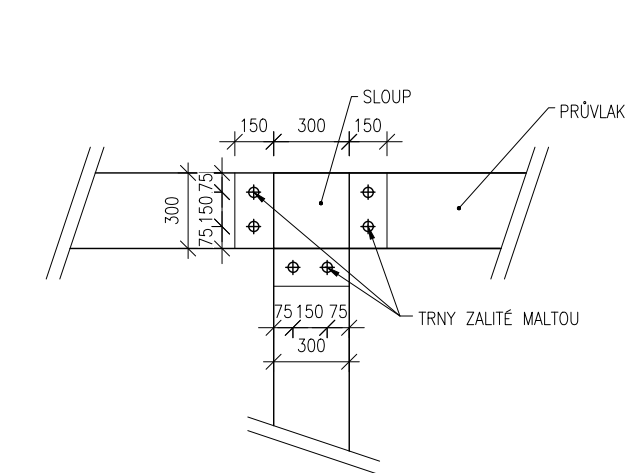


DETAIL C
OSAZENÍ PRŮVLAKŮ NA SLOUP S3

ŘEZ

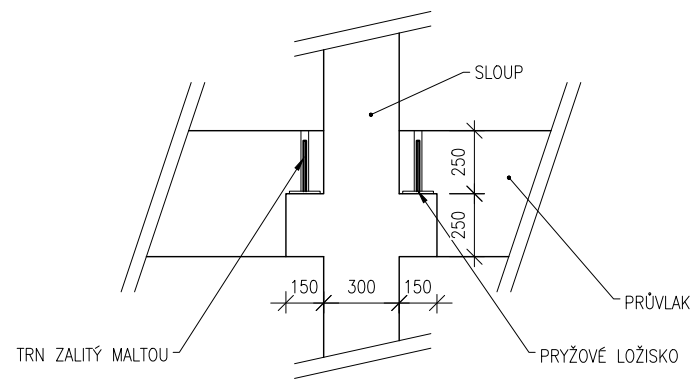


PŮDORYS

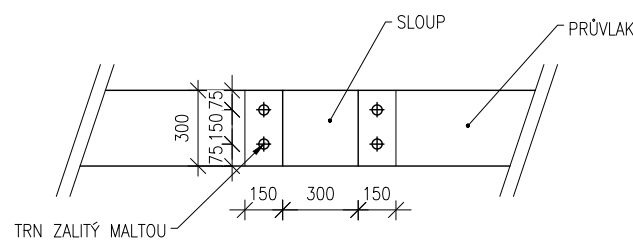


DETAIL D
OSAZENÍ PRŮVLAKŮ NA SLOUP S2

ŘEZ

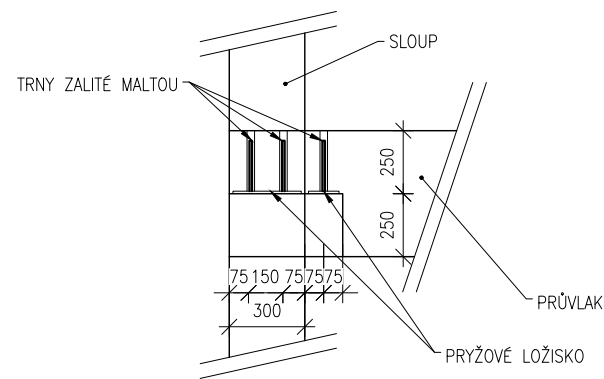


PŮDORYS

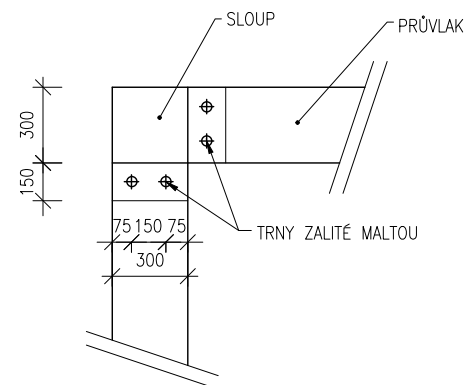


DETAIL E
OSAZENÍ PRŮVLAKŮ NA SLOUP S1

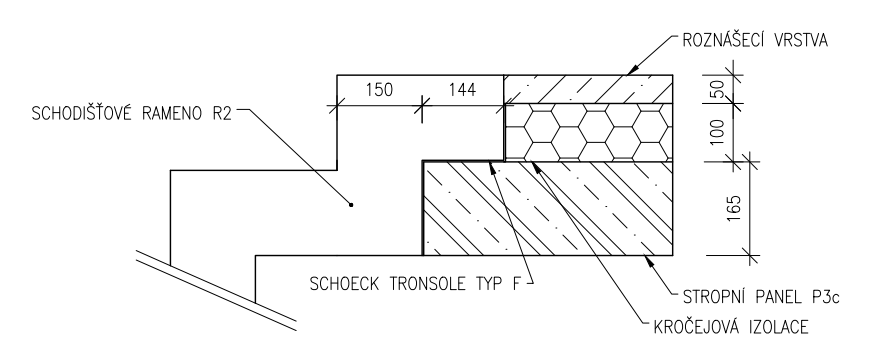
ŘEZ



PŮDORYS



DETAIL F (M 1:15)
ULOŽENÍ SCHODIŠŤOVÉHO RAMENE NA STROPNÍ PANEL



Zpracoval: Šimon Dvořák	Vedoucí práce: Ing. Josef Novák, Ph.D	Školní rok: 22/23	Fakulta stavební ČVUT
Předmět: 133BAPC			Datum: 15.5.2023
Název úlohy: BAKALÁŘSKÁ PRÁCE			Meřítko: 1:30
Název výkresu: DETAILY PROPOJENÍ PREFABRIKOVANÝCH PRVKŮ			Č.výkresu: 6