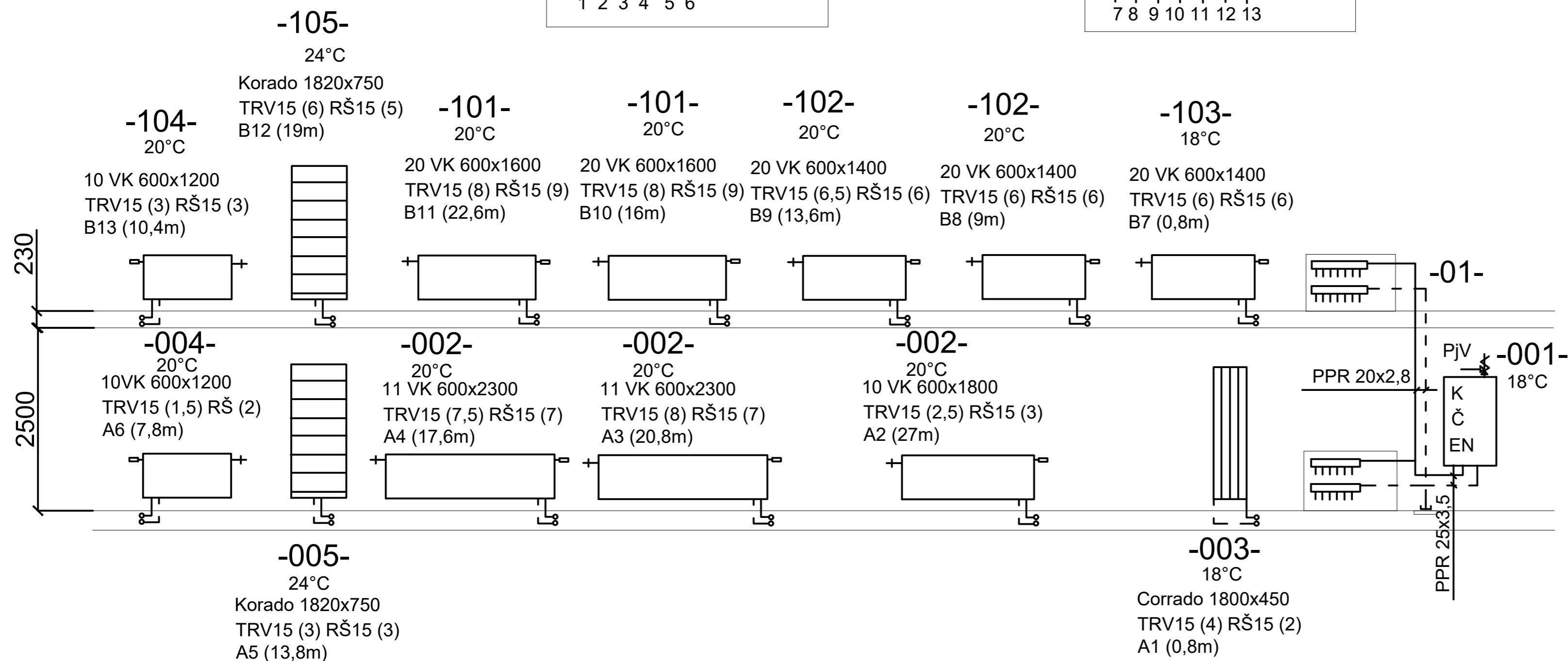
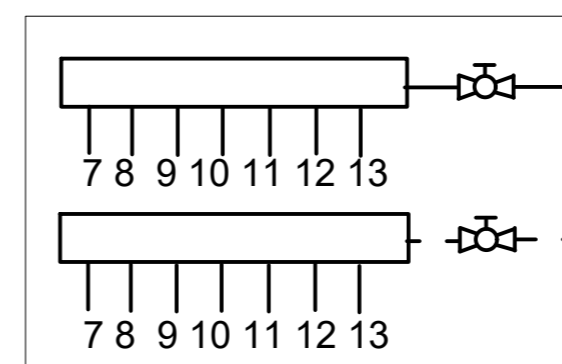
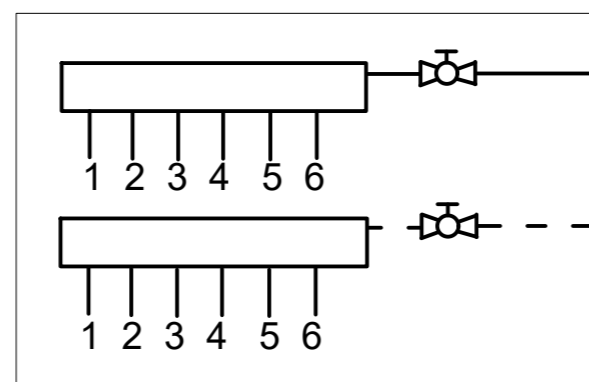


DETAIL ROZDĚLOVAČE A

DETAIL ROZDĚLOVAČE B



Termostatická hlavice
IVAR T 5000

Přívodní potrubí 55 °C

Vratné potrubí 40°C

Vypouštěcí kohout Giacomini
R621 DN15

Uzavírací ventil Giacomini
R250D DN 25

VK - Otopné těleso RADIK
ventil kompaktní

TRV - Termostatický ventil pro VK a VKL je součástí tělesa pro
Korado Linear Max - M a Corrado jde o typ IVAR.DV 104

RŠ - Regulační šroubení pro VK a VKL jde o typ IVAR.DD 345
pro Korado Linear Max - M a Corrado jde o typ IVAR.DV 103

K - Kotel Tiger Condens FlameFit 15,3 kW

PjV - Pojistný ventil s otevíracím přetlakem 40 kPa (součást
kotle)

Č - oběhové čerpadlo (součást kotle)

EN - Exp. nádoba 8l (součást kotle)

OV - Odvzdušňovací ventil

-01- Stupací potrubí je z polypropylenu a je
vedeno ve zdi

- Nekótované potrubí je typ PP 16x2,2

Vypracoval: Tomáš Uhlíř	Datum: 6.5.2023
Číslo výkresu: 13	Měřítko: 1:50
Název výkresu: Hvězdicová otopná soustava	