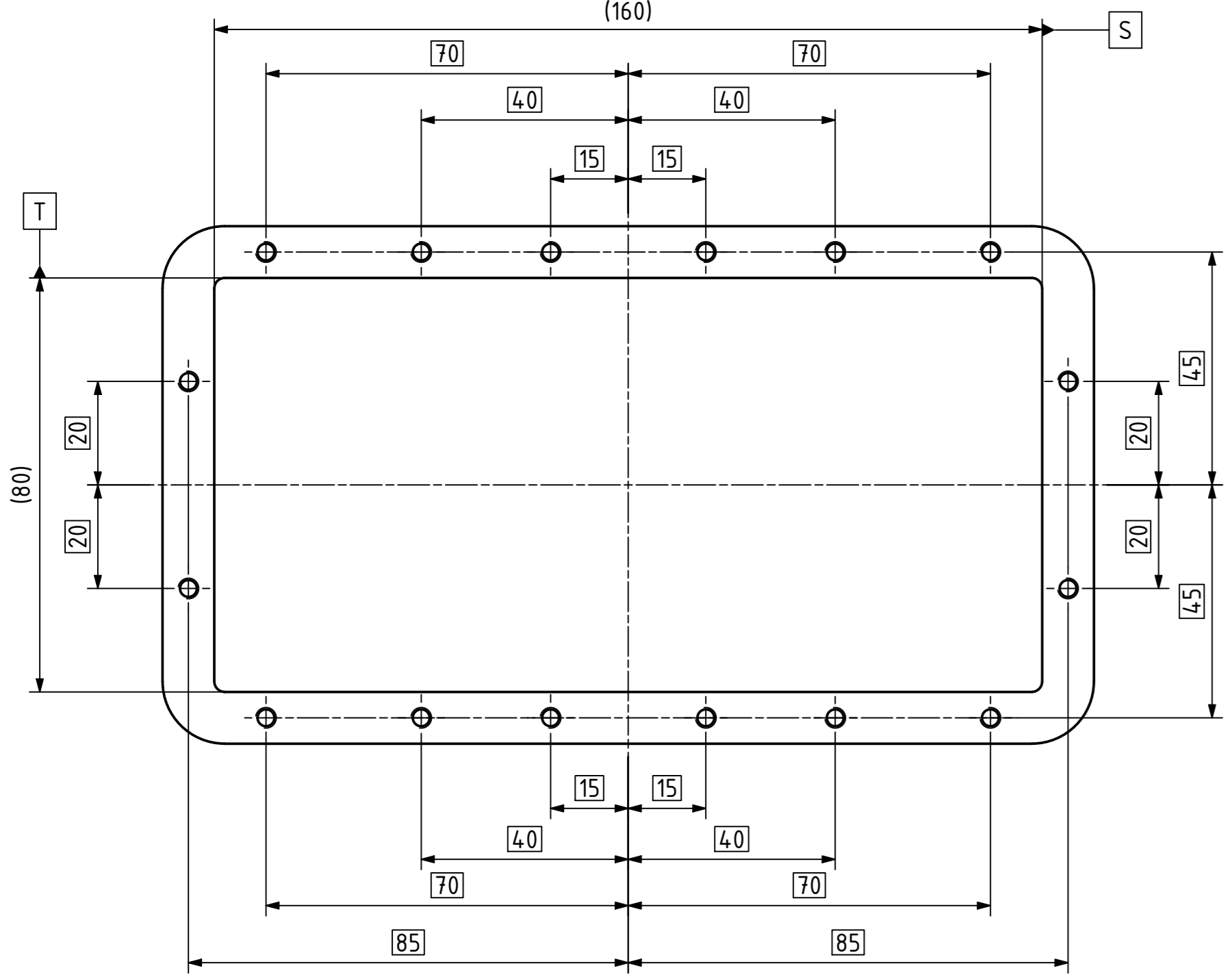
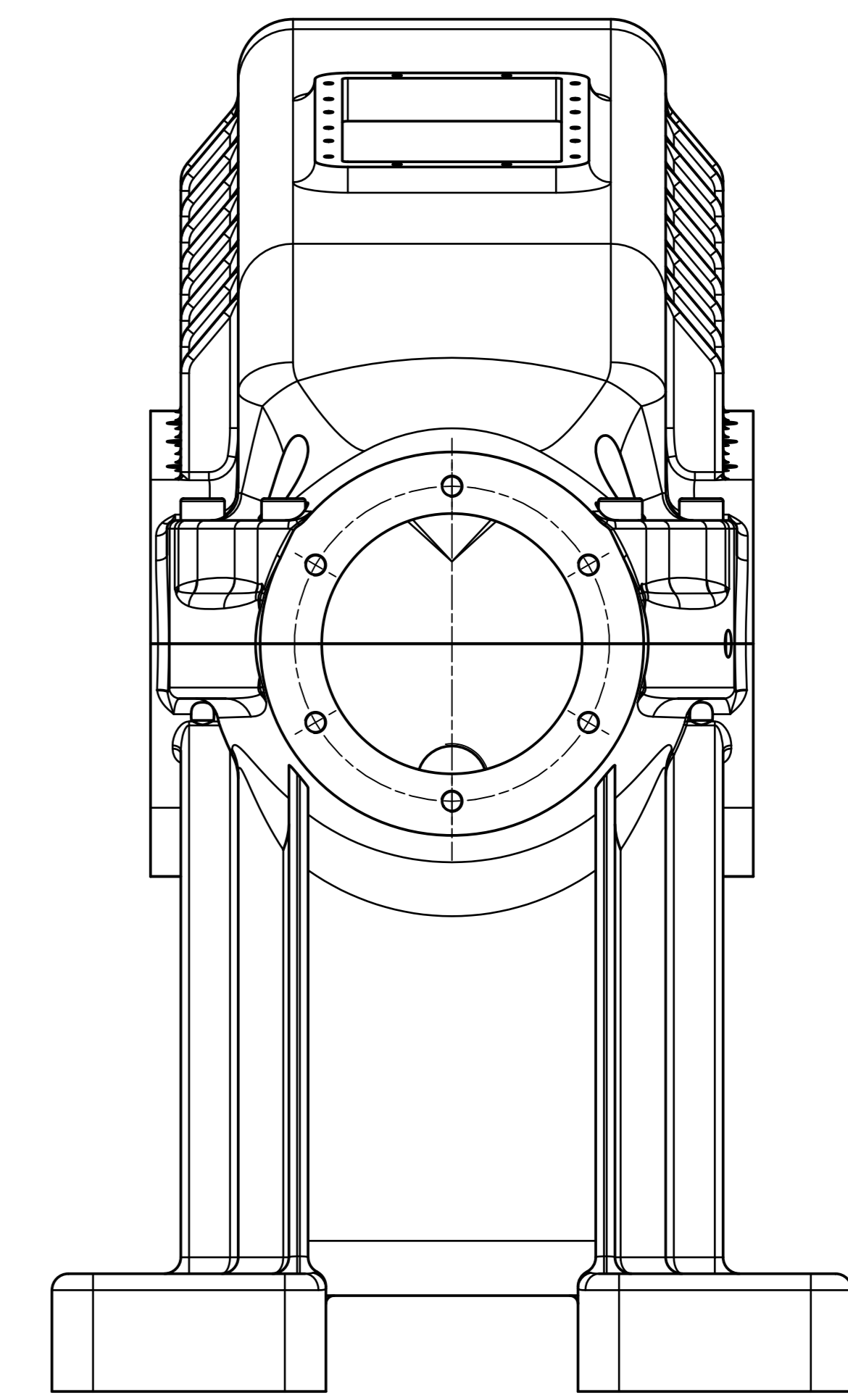
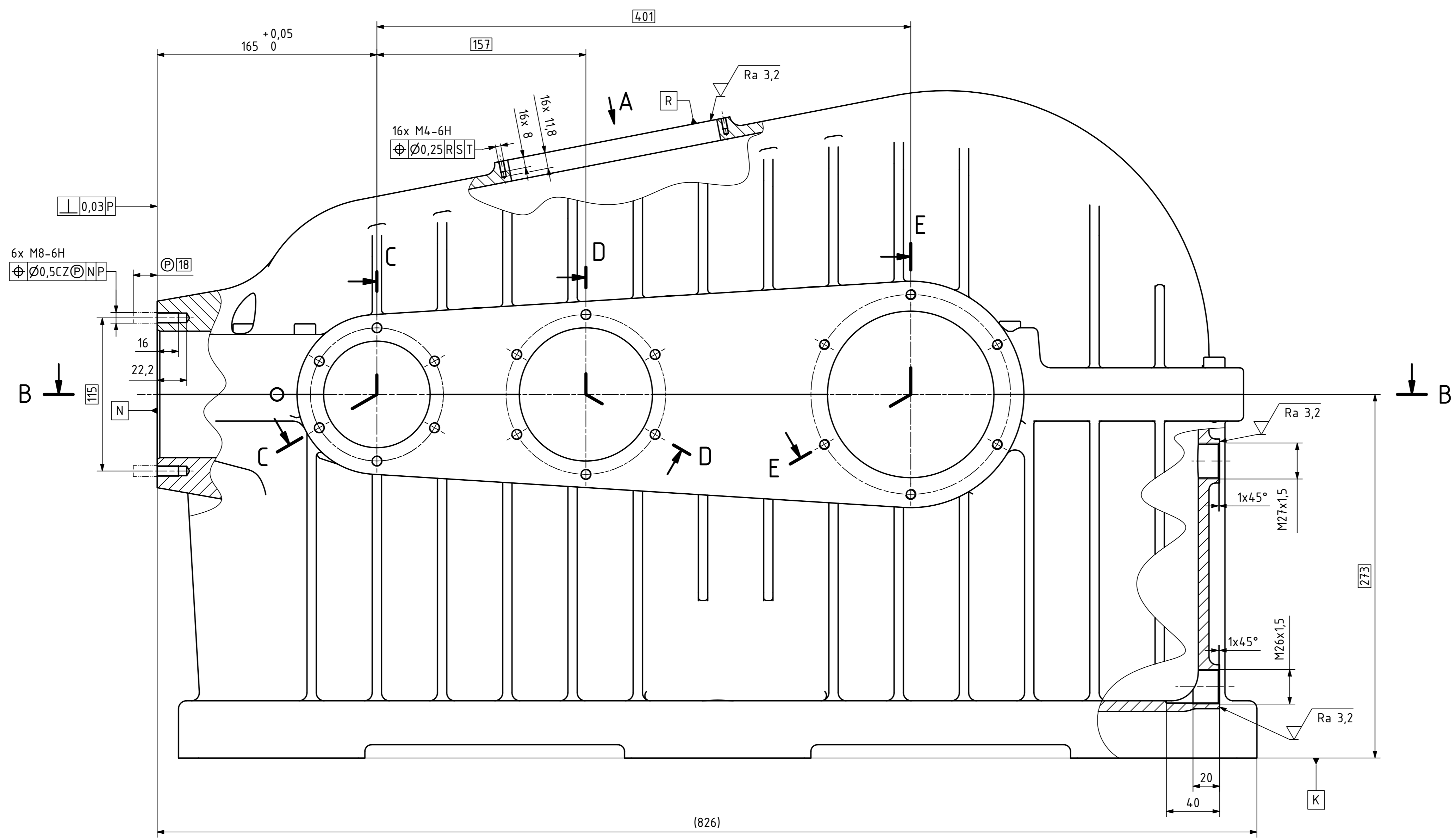
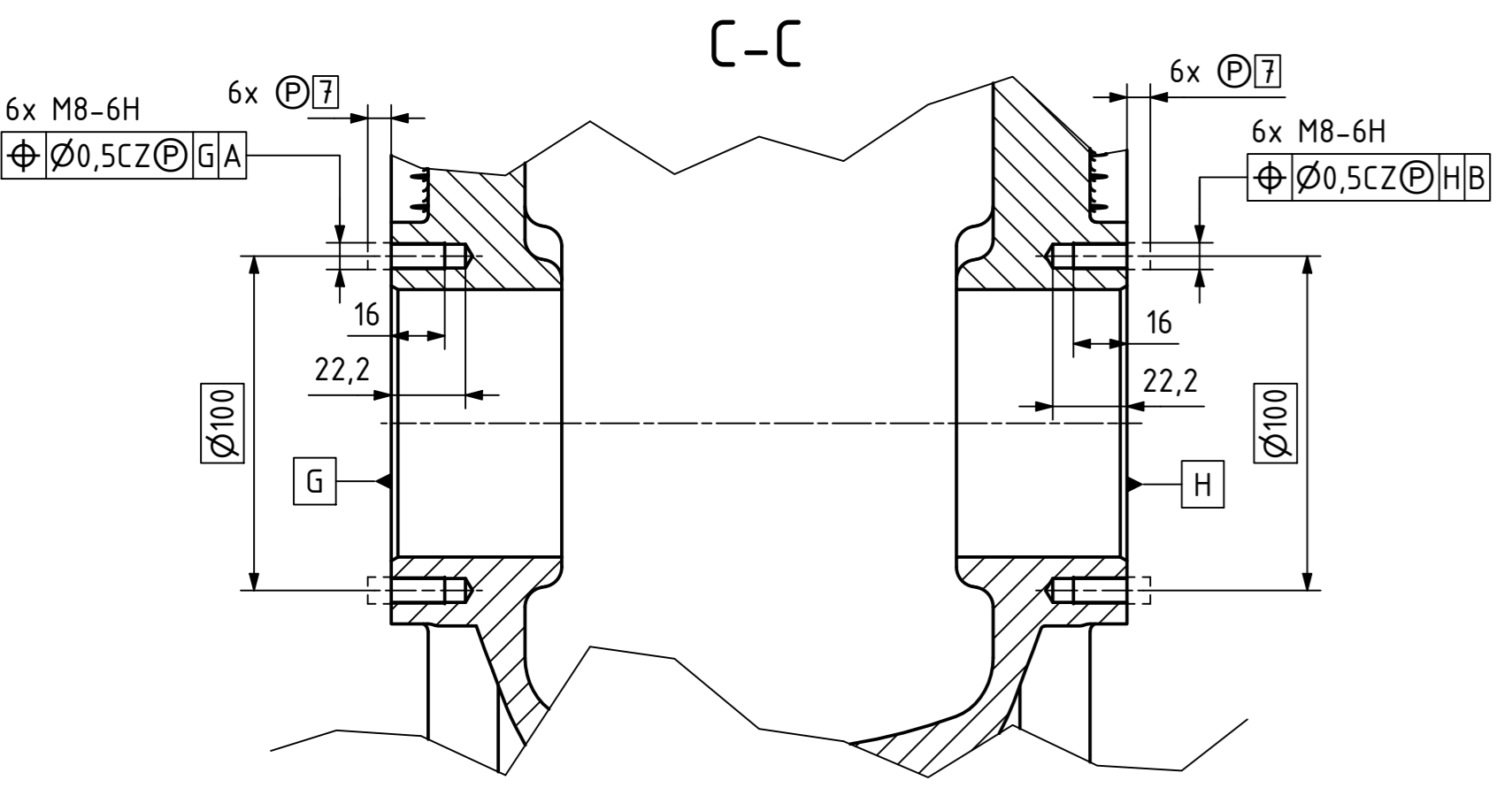
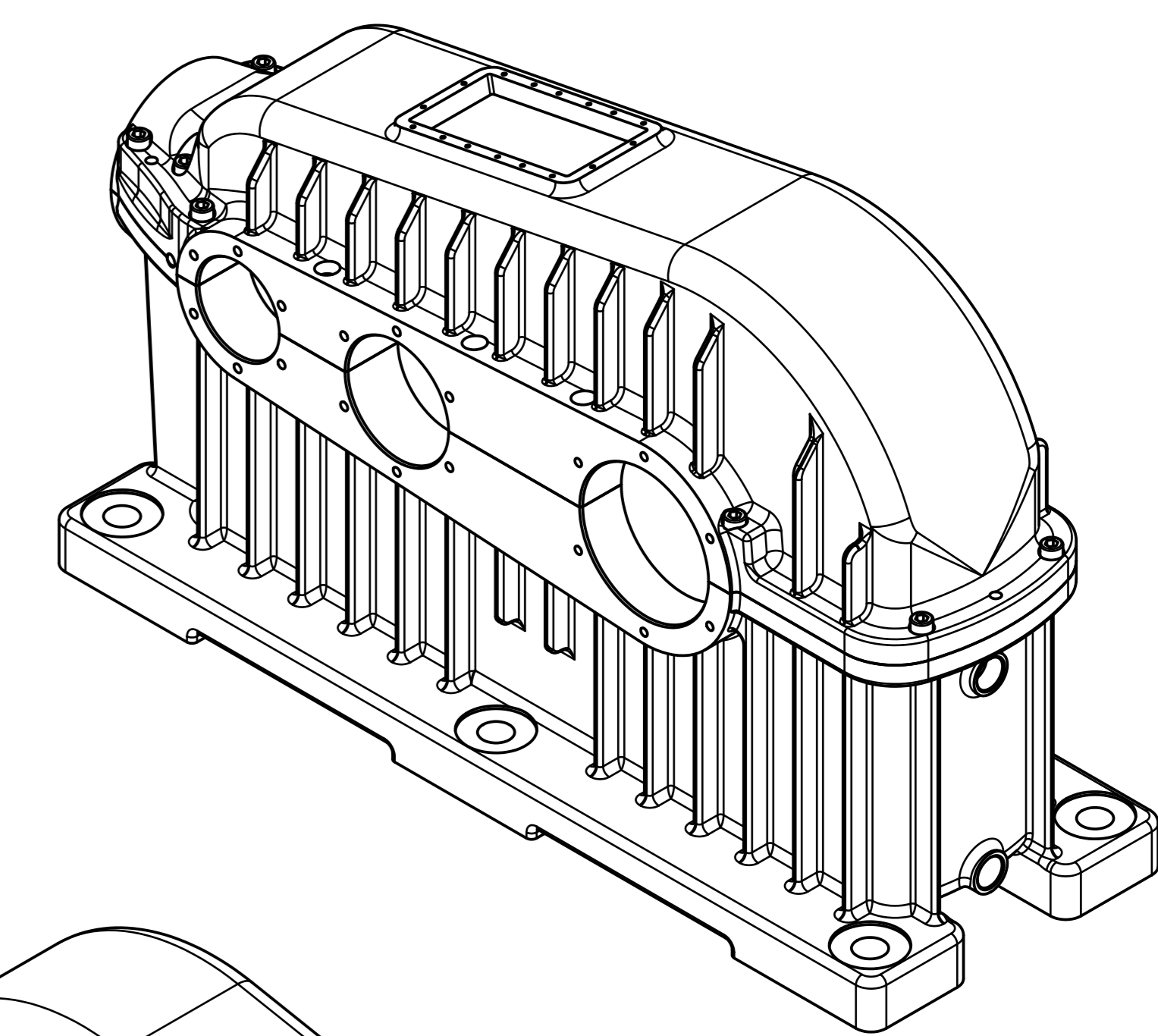
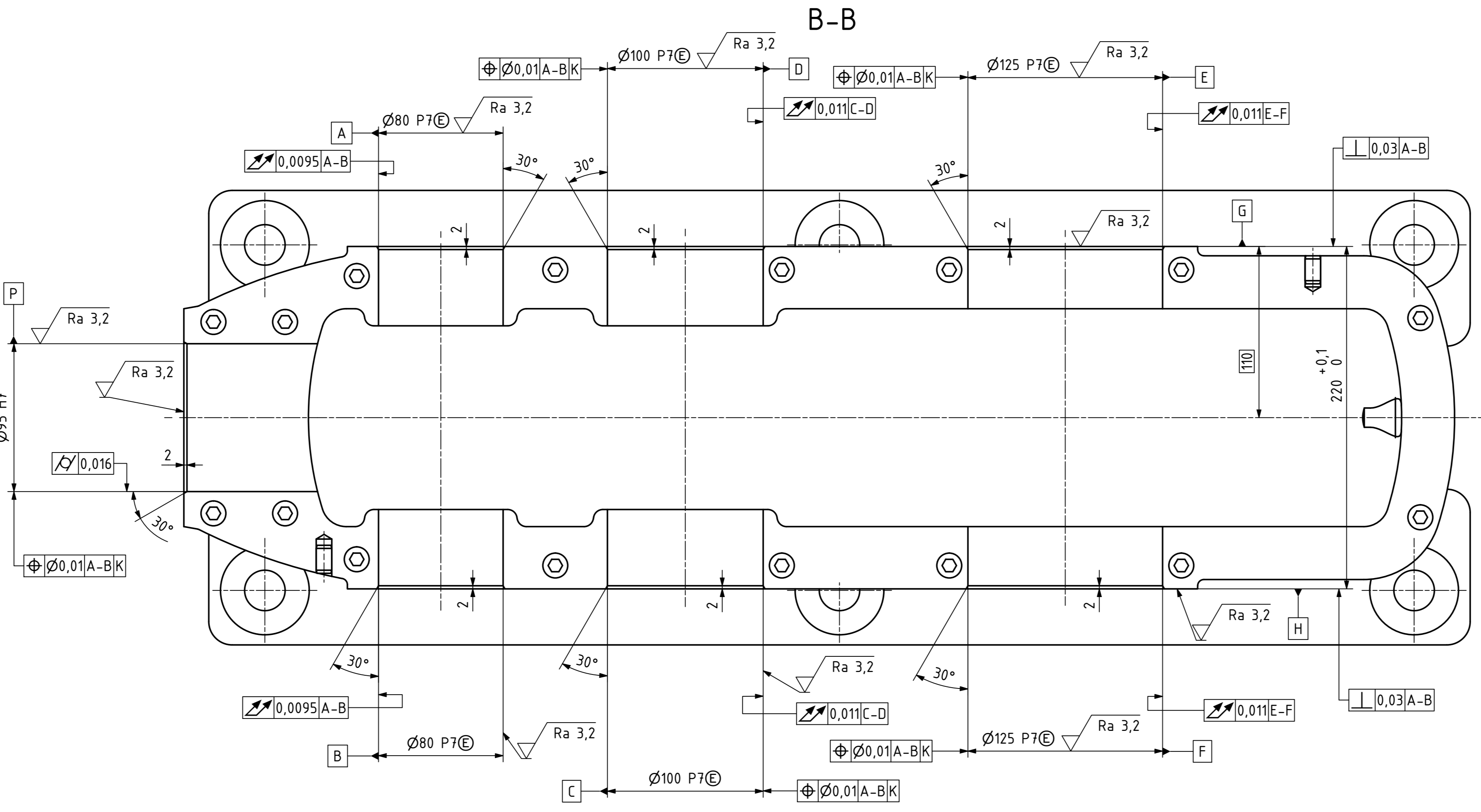


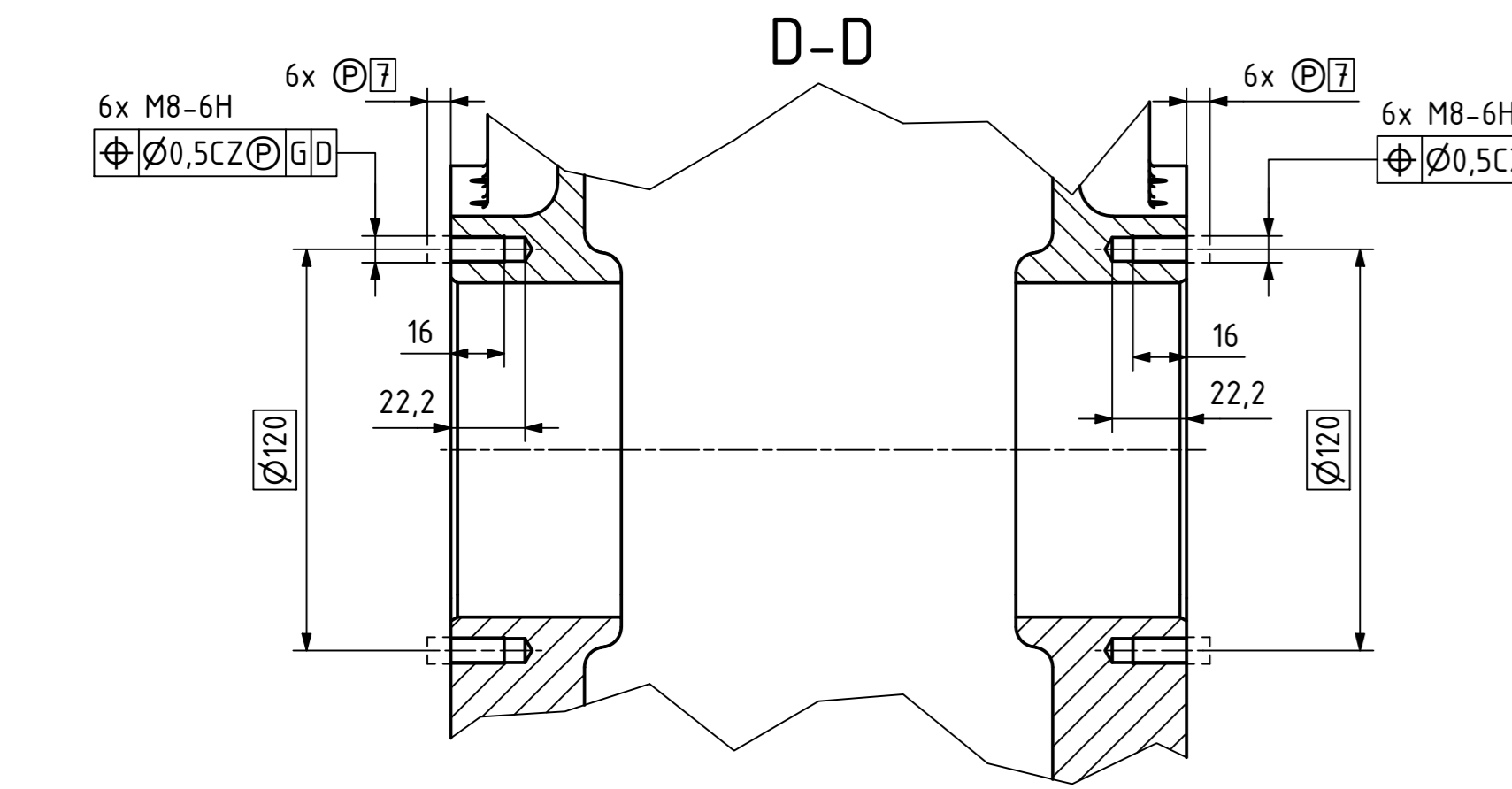
A (1:1)



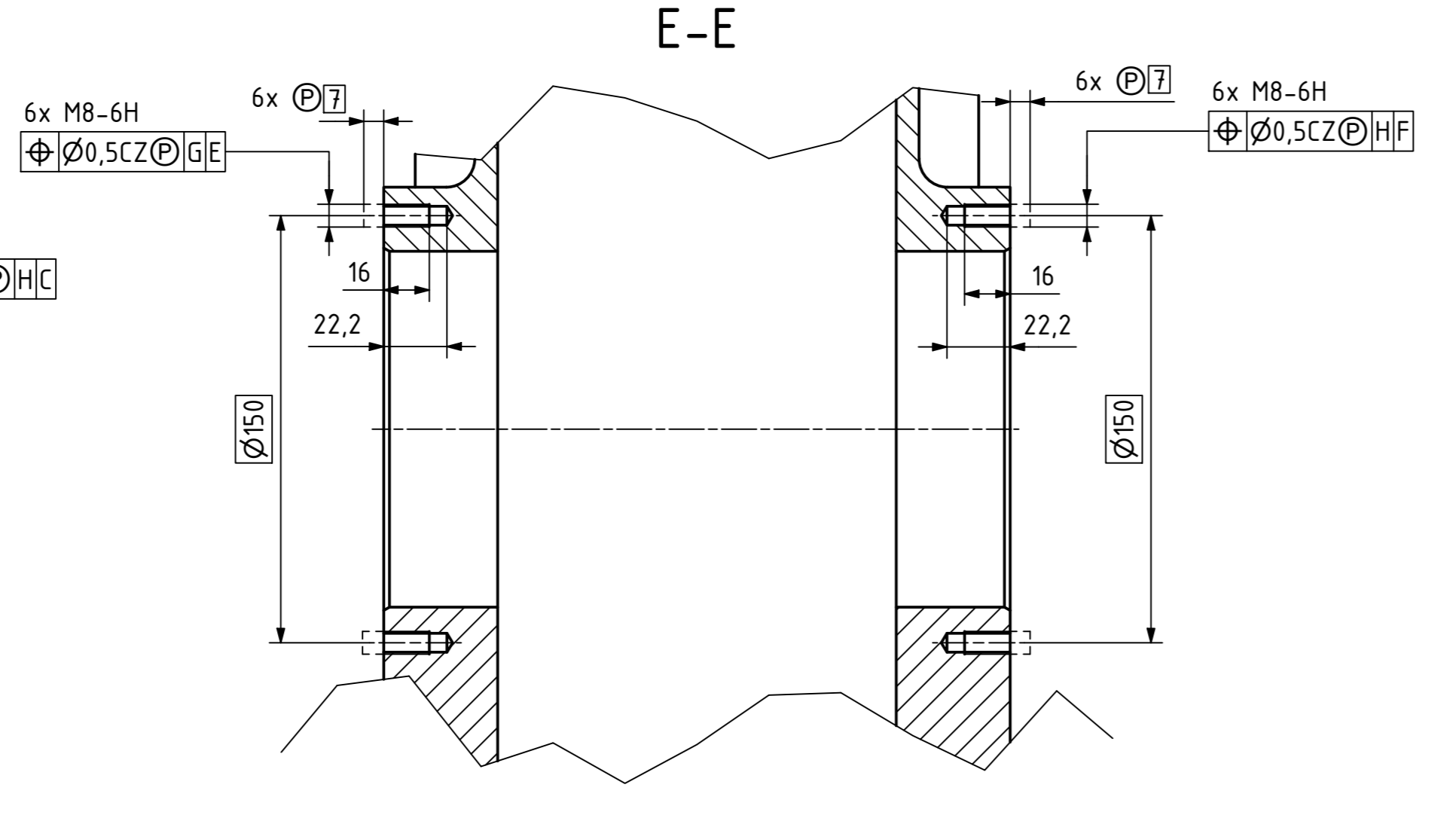
B-B



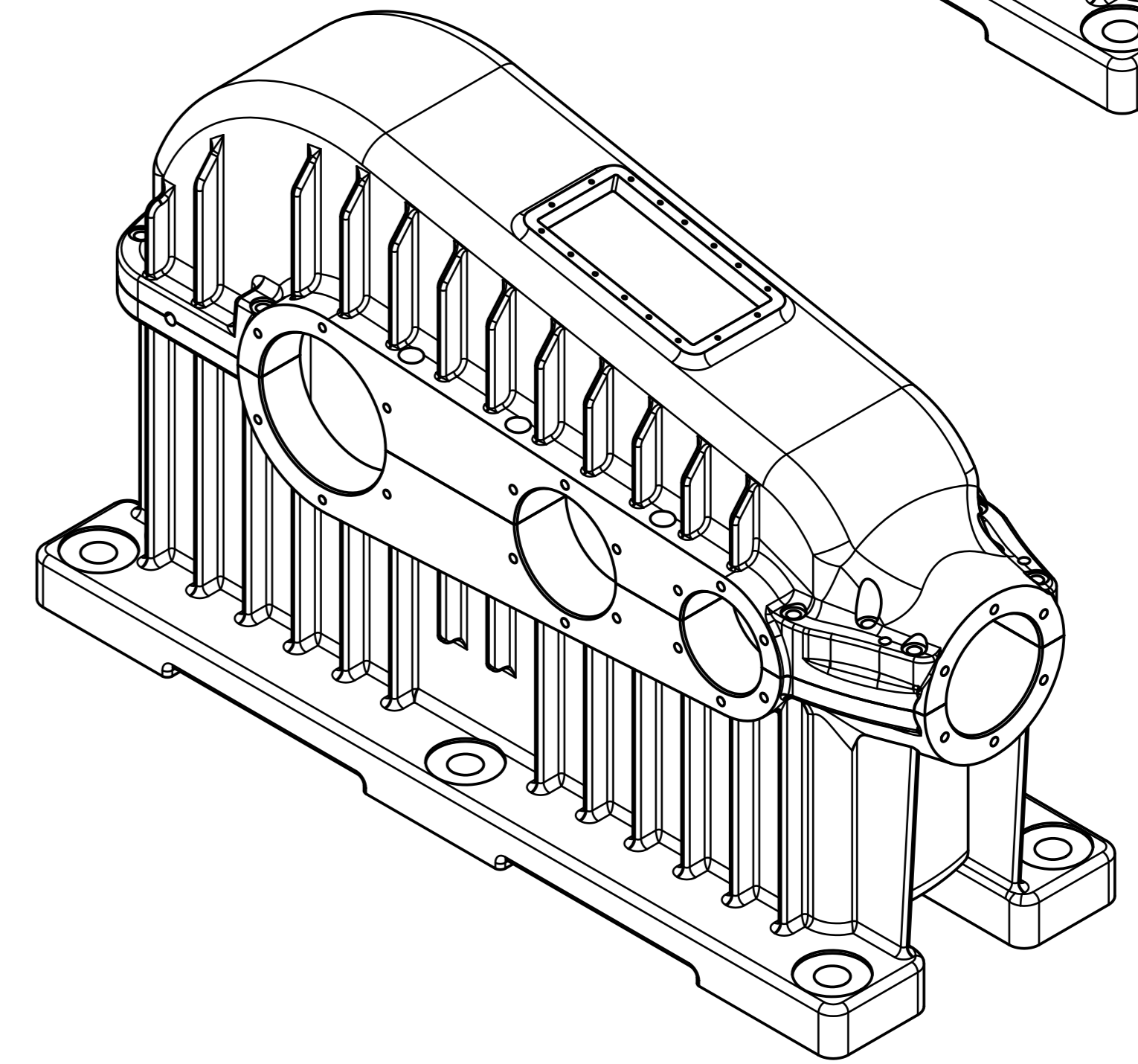
C-C



D-D



E-E



		ISO 13715 1:2 1:2.5	
MATERIÁL: Setava posuvného sířka MATERIÁL: Setava posuvného sířka MATERIÁL: Setava posuvného sířka MATERIÁL: Setava posuvného sířka	Datum: 15.06.2023 Datum: 15.06.2023 Datum: 15.06.2023 Datum: 15.06.2023	PŘEKLADATEL: PŘEKLADATEL PŘEKLADATEL: PŘEKLADATEL PŘEKLADATEL: PŘEKLADATEL	Datum: 15.06.2023 Datum: 15.06.2023 Datum: 15.06.2023 Datum: 15.06.2023
ČESKÉ VYSOKÉ UČENÍ TECHNICKÉ V PRAZE FAKULTA STROJNÍ DOOBROBNĚNÍ V PRAZE		Doobrobení sestavy skříně BP-08-2023-03 1:2 (1:X) 23	