
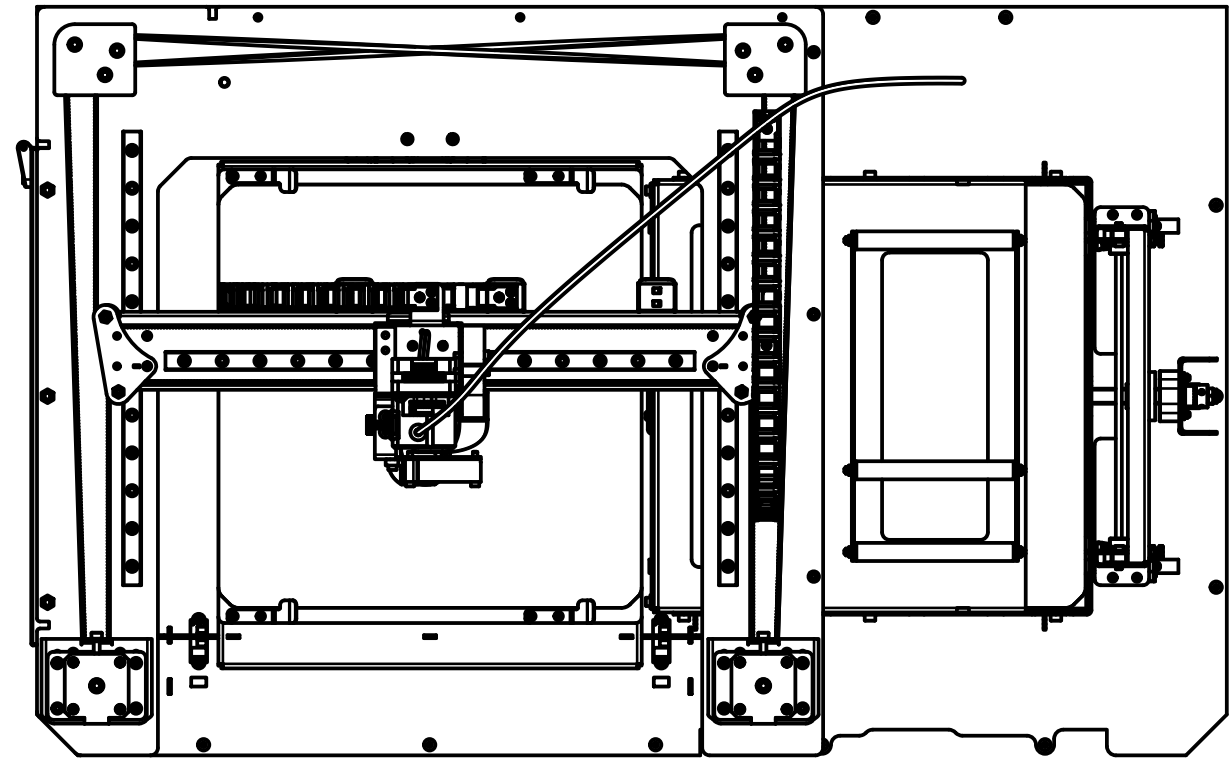
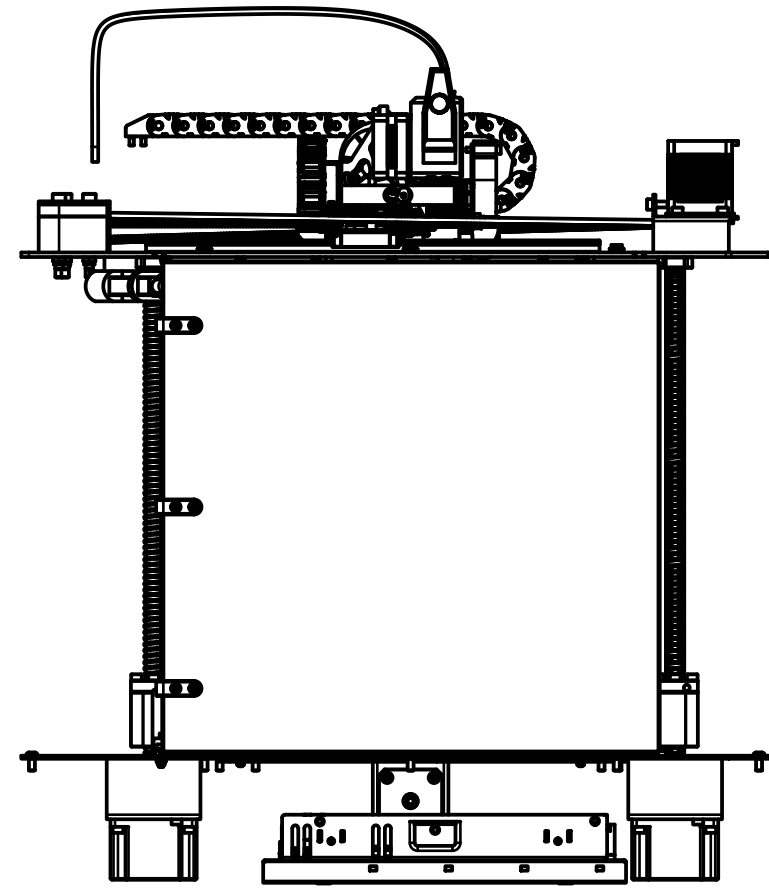
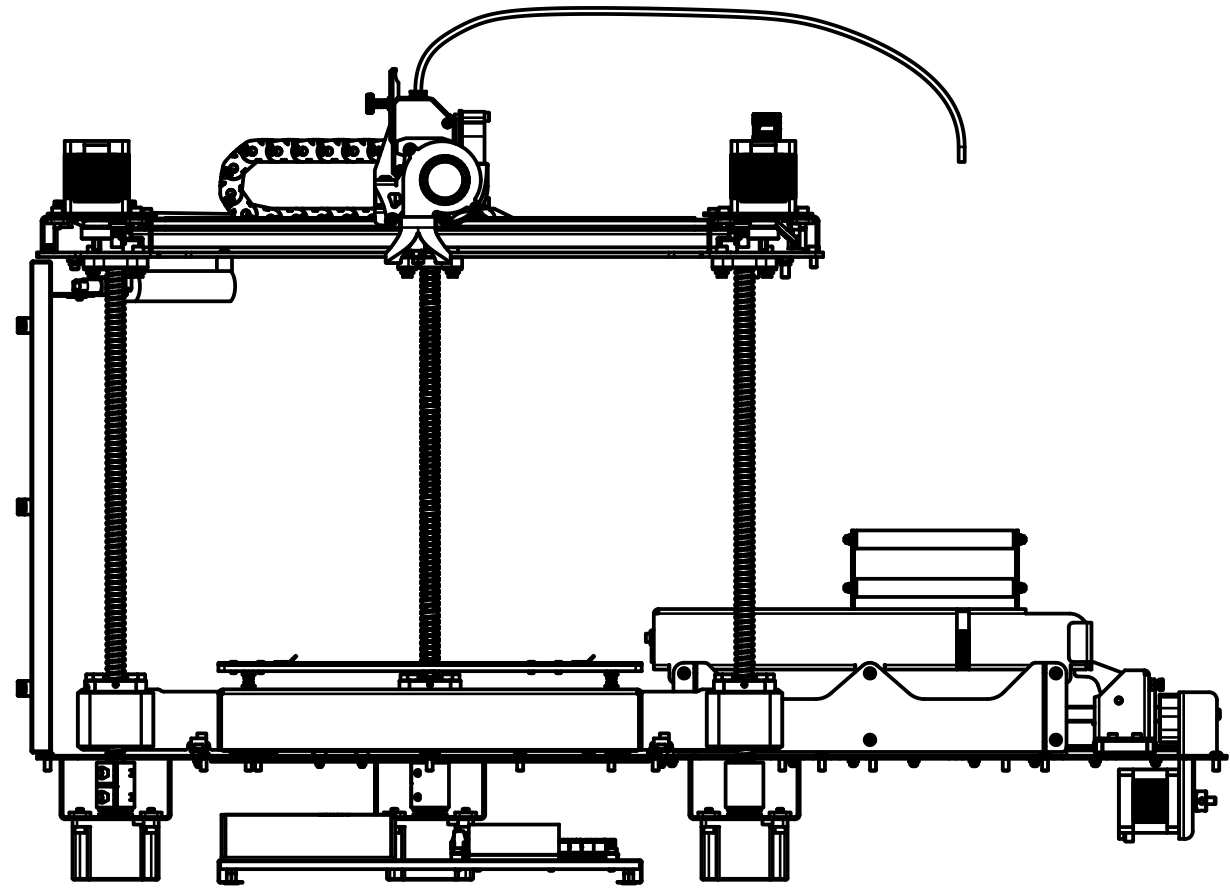


NAVRHL	Pavel Dulgerov	Datum	1.10.22	PŘEZK.		Podpis		Datum		HMOTNOST 60,994 kg	MĚŘÍTKO	1:5
KRESLIL	Pavel Dulgerov	Datum	17.5.23	SCHVÁLIL						SESTAVA	PROMÍTÁNÍ:	⊙ (ISO E)
										SEZNAM ČÁSTÍ	TYP: SV	
 ČESKÉ VYSOKÉ UČENÍ TECHNICKÉ V PRAZE v22.1						NAZEV		CELKOVÁ SESTAVA				
						ČÍSLO VÝKRESU		BAK_004				
								LIST: 2/3				

POHLED BEZ SESTAVY RÁMU



NAVRHL	Autor Pavel Dulgerov	Datum 1.10.22	PŘEZK.	Podpis	Datum	HMOTNOST 60,994 kg	MĚŘÍTKO 1:5
KRESLIL	Pavel Dulgerov	17.5.23	SCHVÁLIL			SESTAVA	PROMÍTÁNÍ: (ISO E)
						SEZNAM ČÁSTÍ	TYP: SV
ČESKÉ VYSOKÉ UČENÍ TECHNICKÉ V PRAZE FAKULTA STROJNÍ v22.1				NÁZEV CELKOVÁ SESTAVA ČÍSLO VÝKRESU BAK_004			