

KATEDRA ELEKTROENERGETIKY

**ČESKÉ VYSOKÉ UČENÍ  
TECHNICKÉ V PRAZE**



**FAKULTA ELEKTROTECHNICKÁ  
DOPADY NASAZOVANÍ  
MODERNÍCH TECHNOLOGIÍ  
NA ZKRATOVÉ POMĚRY V  
PRŮMYSLOVÝCH  
DISTRIBUČNÍCH  
SOUSTAVÁCH**

DIPLOMOVÁ PRÁCE

KVĚTEN 2023

AUTOR:  
VEDOUcí:

BC. VOJTĚCH DOUDA  
ING. MARTIN ČERŇAN, PH.D.

## I. OSOBNÍ A STUDIJNÍ ÚDAJE

Příjmení: **Douda** Jméno: **Vojtěch** Osobní číslo: **477534**  
Fakulta/ústav: **Fakulta elektrotechnická**  
Zadávající katedra/ústav: **Katedra elektroenergetiky**  
Studijní program: **Elektrotechnika, energetika a management**  
Specializace: **Elektroenergetika**

## II. ÚDAJE K DIPLOMOVÉ PRÁCI

Název diplomové práce:

**Dopady nasazování moderních technologií na zkratové poměry v průmyslových distribučních soustavách**

Název diplomové práce anglicky:

**Impacts of deploying modern technologies on short-circuit conditions in industrial distribution systems**

Pokyny pro vypracování:

1. Zpracujte přehled přístupů k výpočtům zkratových poměrů na napěťových hladinách NN, VN a VVN.
2. Zpracujte přehled z oblasti zkratových příspěvků moderních technologií (frekvenční měniče, střídače FVE, bateriová uložistě).
3. Navrhněte nástroj pro analýzu zkratových poměrů v průmyslových distribučních soustavách, který bude uvažovat zkratové příspěvky moderních technologií v návaznosti na zkratovou odolnost definovaného systému.
4. Proveďte analýzu vybrané průmyslové distribuční soustavy s využitím navrženého nástroje.
5. Zhodnoťte různé situace (různá míra nasazení moderních technologií) a jejich potenciální dopad na potřebu navýšení zkratové odolnosti v návaznosti na bod 4.

Seznam doporučené literatury:

- [1] Kasicki, Ismail, author. Short Circuits in Power Systems : a Practical Guide to IEC 60909-0. Weinheim :Wiley-VCH, 2017.
- [2] Tleis, Nasser D. Power Systems Modelling and Fault Analysis Theory and Practice. Oxford ; Burlington, MA: Newnes, 2008.
- [3] Shenhman, Arieh. Transient Analysis of Electric Power Circuits Handbook. Boston, MA : Springer US, 2005. 10.1007/0-387-28799-X.

Jméno a pracoviště vedoucí(ho) diplomové práce:

**Ing. Martin Čerňan, Ph.D. katedra elektroenergetiky FEL**

Jméno a pracoviště druhé(ho) vedoucí(ho) nebo konzultanta(ky) diplomové práce:

Datum zadání diplomové práce: **17.02.2023** Termín odevzdání diplomové práce: \_\_\_\_\_

Platnost zadání diplomové práce: **22.09.2024**

Ing. Martin Čerňan, Ph.D.  
podpis vedoucí(ho) práce

doc. Ing. Zdeněk Müller, Ph.D.  
podpis vedoucí(ho) ústavu/katedry

prof. Mgr. Petr Páta, Ph.D.  
podpis děkana(ky)

## III. PŘEVZETÍ ZADÁNÍ

Diplomant bere na vědomí, že je povinen vypracovat diplomovou práci samostatně, bez cizí pomoci, s výjimkou poskytnutých konzultací. Seznam použité literatury, jiných pramenů a jmen konzultantů je třeba uvést v diplomové práci.

\_\_\_\_\_  
Datum převzetí zadání

\_\_\_\_\_  
Podpis studenta

## **ČESTNÉ PROHLÁŠENÍ**

---

Prohlašuji, že jsem předloženou práci vypracoval samostatně a že jsem uvedl veškeré použité informační zdroje v souladu s Metodickým pokynem o dodržování etických principů při přípravě vysokoškolských závěrečných prací.

V Praze dne 26. 5. 2023

.....  
Vojtěch Douča

## **PODĚKOVÁNÍ**

---

V prvé řadě bych chtěl rád poděkovat mému vedoucímu diplomové práce, Ing. Martinu Čerňanovi, Ph.D. za jeho rady, připomínky, ochotu a časovou vstřícnost, které mi pomohly při zpracování této práce. Další poděkování patří mé rodině za podporu během celého studia.

## ABSTRAKT

---

Tato diplomová práce se zabývá problematikou dopadu moderních technologií jako jsou fotovoltaické systémy a bateriová uložení na zkratové poměry v průmyslových distribučních soustavách. Ke stanovení zkratového příspěvku těchto technologií podle normy ČSN EN 60909-0 ed. 2 byl vyvinut univerzální nástroj ve vývojovém prostředí programu Wolfram Mathematica. Nástroj, popsáný v diplomové práci, stanovuje čtyři druhy zkratových proudů ve všech uzlech zadané distribuční soustavy pomocí štítkových údajů prvků zadaných do vstupního datového souboru. Příspěvky zkratových proudů moderních technologií byly hodnoceny na převzatém schématu s prvky reálné průmyslové soustavy. Bylo zjištěno, že i instalováním 1,25 MW solárního systému a 1 MW bateriového uložení se zkratový proud zvedne maximálně o 371 A (1,27 % zkratového proudu před implementováním moderních technologií).

## KLÍČOVÁ SLOVA

---

Poruchové stavy v distribučních soustavách, zkraty, výpočet zkratových proudů, rozptýlená výroba elektrické energie, rozptýlená výroba elektrické energie připojená k síti přes měnič

## **ABSTRACT**

---

This thesis deals with the impact of modern technologies, such as photovoltaic systems and battery energy storage, on short-circuit conditions in industrial distribution systems. To determine the short-circuit contribution of these technologies according to the standard ČSN EN 60909-0 ed. 2, a universal tool was developed in the Wolfram Mathematica programming environment. The tool, described in the thesis calculates four types of short-circuit currents at all nodes of the specified distribution system using label data of the elements into an Excel spreadsheet. The contributions of short-circuit currents from modern technologies were evaluated on an adopted diagram with elements of a whole industrial system. It was found that even with the installation of a 1.25 MW solar system and a 1 MW battery storage, the short-circuit current increased by a maximum of 371 A (1.27% of the short-circuit current before the implementation of modern technologies).

## **KEY WORDS**

---

Fault conditions in distribution systems, short-circuit currents, calculation of short-circuit currents, distributed generation of electricity, inverter-based distributed generation of electricity

# OBSAH

---

<b>SEZNAM OBRÁZKŮ .....</b>	<b>IX</b>
<b>SEZNAM TABULEK.....</b>	<b>X</b>
<b>SEZNAM SYMBOLŮ A ZNAČEK .....</b>	<b>XI</b>
<b>ÚVOD .....</b>	<b>- 1 -</b>
<b>KAPITOLA 1: ZKRATY A ZEMNÍ SPOJENÍ.....</b>	<b>- 3 -</b>
1.1 PORUCHOVÉ STAVY.....	- 3 -
1.2 ZKRATY OBECNĚ .....	- 3 -
1.2.1 TERMÍNY A DEFINICE .....	- 4 -
1.2.2 PŘÍČINY VZNIKU ZKRATU.....	- 5 -
1.2.3 NÁSLEDKY ZKRATU .....	- 6 -
1.2.4 OMEZENÍ ZKRATOVÝCH PROUDŮ A JEJICH ÚČINKŮ.....	- 6 -
1.3 DRUHY ZKRATŮ.....	- 7 -
1.4 ZEMNÍ SPOJENÍ .....	- 8 -
1.4.1 VÝPOČET PROUDU ZEMNÍHO SPOJENÍ.....	- 9 -
1.5 ZKRATOVÉ IMPEDANCE ELEKTRICKÝCH ZAŘÍZENÍ .....	- 11 -
1.5.1 NAPĚŤOVÝ SOUČINITEL $C$ .....	- 11 -
1.5.2 IMPEDANČNÍ KOREKČNÍ SOUČINITELÉ .....	- 12 -
1.5.3 SÍŤOVÉ NAPÁJEČE .....	- 12 -
1.5.4 DVOUVINUŤOVÉ TRANSFORMÁTORY.....	- 13 -
1.5.5 TROJVINUŤOVÉ TRANSFORMÁTORY .....	- 13 -
1.5.6 VENKOVNÍ VEDENÍ A KABELY .....	- 14 -
1.5.7 SYNCHRONNÍ STROJE .....	- 15 -
1.5.8 ASYNCHRONNÍ MOTORY .....	- 15 -
1.5.9 POHONY SE STATICKÝMI MĚNIČI.....	- 15 -
1.6 SLOŽKOVÉ SOUSTAVY .....	- 15 -
1.6.1 PRINCIP SOUMĚRNÝCH SLOŽEK.....	- 16 -
1.6.1.1 Uplatnění symetrických složek při výpočtu zkratových proudů .....	- 18 -
1.7 VVN, VN A NN SOUSTAVY A JEJICH SPECIFIKA.....	- 18 -
<b>KAPITOLA 2: ZPŮSOBY VÝPOČTŮ ZKRATOVÝCH PROUDŮ .....</b>	<b>- 20 -</b>
2.1 METODA EKVIVALENTNÍHO NAPĚŤOVÉHO ZDROJE.....	- 20 -
2.1.1 ZJEDNODUŠUJÍCÍ PŘEDPOKLADY K VÝPOČTU .....	- 20 -
2.1.2 POPIS METODY .....	- 20 -
2.2 METODA VÝPOČTU POMOCÍ UZLOVÉ ADMITANČNÍ MATICE .....	- 22 -
<b>KAPITOLA 3: ROZPTÝLENÁ VÝROBA ELEKTRICKÉ ENERGIE .....</b>	<b>- 24 -</b>
3.1 ZDROJE ROZPTÝLENÉ VÝROBY ELEKTRICKÉ ENERGIE PŘIPOJENÉ K SÍTI PŘES MĚNIČ.....	- 25 -
3.1.1 SOLÁRNÍ SYSTÉMY – OBECNĚ .....	- 25 -
3.1.2 SOLÁRNÍ SYSTÉMY – PRINCIP .....	- 26 -
3.1.3 SOLÁRNÍ SYSTÉMY – APLIKACE .....	- 27 -
3.1.4 BATERIOVÁ ÚLOŽIŠTĚ – OBECNĚ .....	- 28 -
3.1.5 BATERIOVÁ ÚLOŽIŠTĚ – TECHNOLOGIE .....	- 28 -
3.1.6 BATERIOVÁ ÚLOŽIŠTĚ – APLIKACE.....	- 29 -
3.2 SROVNÁNÍ ZKRATOVÝCH PŘÍSPĚVKŮ DG A IB-DG .....	- 31 -
3.3 ZKRATOVÉ PŘÍSPĚVKY BLOKŮ S IB-DG DLE NORMY ČSN EN 60909-0 ED.2 .....	- 31 -

3.4	MODELOVÁNÍ ZKRATOVÝCH ÚČINKŮ IB-DG.....	- 32 -
3.5	ZKRATOVÉ PŘÍSPĚVKY IB-DG ZAŘÍZENÍ Z POHLEDU ČLÁNKŮ IEEE .....	- 34 -
3.5.1	ZKRATOVÝ PŘÍSPĚVEK FOTOVOLTAICKÉHO SYSTÉMU PŘI SNÍŽENÉM NAPĚTÍ [35].....	- 34 -
3.5.2	ZKRATOVÝ PŘÍSPĚVEK PROUDU FOTOVOLTAICKÉHO SYSTÉMU [36] .....	- 35 -
3.5.3	FAKTORY OVLIVŇUJÍCÍ ZKRATOVÝ PŘÍSPĚVEK BATERIOVÉHO ÚLOŽIŠTĚ [37] .....	- 36 -
3.6	SHRNUTÍ ZKRATOVÝCH PŘÍSPĚVKŮ MODERNÍCH TECHNOLOGIÍ .....	- 36 -
3.6.1	ZKRATOVÝ PŘÍSPĚVEK FOTOVOLTAICKÉHO SYSTÉMU .....	- 36 -
3.6.2	ZKRATOVÝ PŘÍSPĚVEK BATERIOVÉHO ULOŽIŠTĚ .....	- 37 -
3.6.3	ZKRATOVÝ PŘÍSPĚVEK FREKVENČNÍHO MĚNIČE .....	- 37 -
<b>KAPITOLA 4: NÁSTROJ NA ANALÝZU ZKRATOVÝCH POMĚRŮ V SOUSTAVĚ.....</b>		<b>- 38 -</b>
4.1	POŽADAVKY NA NÁSTROJ.....	- 38 -
4.2	VSTUPNÍ PŘEDPOKLADY A POPIS NÁSTROJE.....	- 38 -
4.3	PRINCIP FUNKCE NÁSTROJE .....	- 39 -
4.3.1	ZADÁVÁNÍ ŠTÍTKOVÝCH ÚDAJŮ DO EXCELOVÉ TABULKY.....	- 39 -
4.3.2	PRINCIP FUNKCE PROGRAMU VE WOLFRAM MATHEMATICA .....	- 44 -
4.3.2.1	Základní princip.....	- 44 -
4.3.2.2	Převody transformátorů .....	- 44 -
4.3.2.3	Určení zkratové impedance pro souslednou a zpětnou složku .....	- 45 -
4.3.2.4	Určení zkratové impedance pro netočivou složku.....	- 45 -
4.3.3	VÝSTUP Z NÁSTROJE .....	- 48 -
<b>KAPITOLA 5: PŘÍPADOVÁ STUDIE.....</b>		<b>- 49 -</b>
5.1	POPIS UVAŽOVANÉ SOUSTAVY – ZÁKLADNÍ STAV .....	- 49 -
5.2	POPIS UVAŽOVANÉ SOUSTAVY – MAXIMÁLNÍ ZASTOUPENÍ IB-DG ZDROJŮ .....	- 51 -
5.3	POPIS SCÉNÁŘŮ A HODNOCENÍ DIMENZOVÁNÍ SOUSTAVY .....	- 52 -
5.4	VÝSLEDKY SCÉNÁŘŮ .....	- 53 -
5.5	VYHODNOCENÍ.....	- 55 -
<b>ZÁVĚR .....</b>		<b>- 56 -</b>
<b>CITOVANÁ LITERATURA .....</b>		<b>- 58 -</b>
<b>SEZNAM PŘÍLOH .....</b>		<b>- 62 -</b>
PŘÍLOHA A – ZÁKLADNÍ A ROZŠÍŘENÁ SCHÉMATA PRŮMYSLVÉ DISTRIBUČNÍ SOUSTAVY .....		- 63 -
PŘÍLOHA B – HODNOTY UVAŽOVANÝCH PRVKŮ .....		- 67 -
PŘÍLOHA C – TABULKY S VYPOČTENÝMI HODNOTAMI ZKRATOVÝCH PROUDŮ.....		- 69 -



## SEZNAM OBRÁZKŮ

---

OBR. 1 - PRŮBĚH ZKRATOVÉHO PROUDU [1].....	- 5 -
OBR. 2 - DRUHY ZKRATOVÝCH PROUDŮ [2].....	- 7 -
OBR. 3 - ZEMNÍ SPOJENÍ SE ZHÁŠEJÍCÍ TLUMIVKOU [5].....	- 9 -
OBR. 4 - PROVOZNÍ KAPACITA KABELU S KOVOVÝM PLÁŠTĚM PRO KAŽDÝ VODIČ [6].....	- 10 -
OBR. 5 - KAPACITY V TROJŽILOVÉM KABELU SE SPOLEČNÝM KOVOVÝM PLÁŠTĚM [7].....	- 10 -
OBR. 6 - NÁHRADNÍ SCHÉMA SOUSLEDNÉ A ZPĚTNÉ SLOŽKY TROJVINUŤOVÉHO TRANSFORMÁTORU [6].....	- 14 -
OBR. 7 - ROZKLAD NA SOUMĚRNÉ SLOŽKY [8].....	- 16 -
OBR. 8 - KOMBINACE ZKRATOVÝCH IMPEDANCÍ SLOŽEK PRO JEDNOTLIVÉ PORUCHY (ZLEVA: TROJFÁZOVÝ ZKRAT, JEDNOFÁZOVÝ ZKRAT, DVOUFÁZOVÝ ZKRAT A DVOUFÁZOVÝ ZEMNÍ ZKRAT) [9].....	- 17 -
OBR. 9 - SCHÉMA ELEKTRIZAČNÍ SOUSTAVY ČR [11].....	- 19 -
OBR. 10 - NÁHRADNÍ SCHÉMATA DVOUVINUŤOVÝCH TRANSFORMÁTORŮ [6].....	- 21 -
OBR. 11 - NÁHRADNÍ SCHÉMA TROJVINUŤOVÝCH TRANSFORMÁTORŮ [6].....	- 22 -
OBR. 12 - NÁHRADNÍ SCHÉMATA PRO NETOČIVOU SLOŽKU ROTAČNÍCH STROJŮ [12].....	- 22 -
OBR. 13 - SCHÉMA ZDROJŮ ELEKTRICKÉ ENERGIE PŘIPOJENÉ K SÍTI PŘES MĚNIČ [17].....	- 25 -
OBR. 14 - VA CHARAKTERISTIKA SOLÁRNÍHO ČLÁNKU [18].....	- 26 -
OBR. 15 - SCHÉMA SOLÁRNÍHO SYSTÉMU [19].....	- 27 -
OBR. 16 - SLOŽENÍ AKUMULÁTOROVÝCH ČLÁNKŮ DO BATERIOVÉHO KONTEJNERU [24].....	- 29 -
OBR. 17 - MODELOVÁNÍ ZKRATOVÉHO PROUDU V SÍTI S INVERTOREM [34].....	- 33 -
OBR. 18 - SIMULAČNÍ SCHÉMA NA VLIV SNÍŽENÉHO NAPĚTÍ NA VÝSTUPU MĚNIČE [35].....	- 34 -
OBR. 19 - ZÁVISLOST ZKRATOVÉHO PŘÍSPĚVKU RŮZNÝCH TYPŮ BATERIÍ NA ÚROVNI NABITÍ [37].....	- 36 -
OBR. 20 - ZADÁVÁNÍ HODNOT DO EXCELOVÉ TABULKY.....	- 39 -
OBR. 21 - KARTA PRO EKVIVALENT SOUSTAVY.....	- 40 -
OBR. 22 - KARTA PRO DVOUVINUŤOVÉ TRANSFORMÁTORY.....	- 41 -
OBR. 23 - KARTA PRO TROJVINUŤOVÉ TRANSFORMÁTORY.....	- 41 -
OBR. 24 - KARTA PRO VEDENÍ.....	- 41 -
OBR. 25 - KARTA PRO SYNCHRONNÍ GENERÁTORY.....	- 41 -
OBR. 26 - KARTA PRO ASYNCHRONNÍ MOTORY.....	- 41 -
OBR. 27 - KARTA PRO IB-DG PRVKY.....	- 42 -
OBR. 28 - KARTA PRO TOPOLOGII.....	- 42 -
OBR. 29 - KARTA PRO NAPĚŤOVÉ HLADINY V UZLECH.....	- 42 -
OBR. 30 - ZÁKLADNÍ VÝVOJOVÝ DIAGRAM.....	- 44 -
OBR. 31 - VÝVOJOVÝ DIAGRAM PŘEVODU PRVKŮ NA VZTAŽNOU HLADINU.....	- 45 -
OBR. 32 - VÝVOJOVÝ DIAGRAM PRO URČENÍ ZKRATOVÉ IMPEDANCE NETOČIVÉ SLOŽKY.....	- 47 -
OBR. 33 - TABULKA VÝSLEDKŮ ZKRATOVÝCH PROUDŮ SPOČTENÝCH NÁSTROJEM.....	- 48 -
OBR. 34 - ZÁKLADNÍ SCHÉMA HODNOCENÉ SOUSTAVY.....	- 49 -
OBR. 35 - ROZŠÍŘENÉ SCHÉMA DISTRIBUČNÍ SOUSTAVY O IB-DG PRVKY.....	- 51 -

## SEZNAM TABULEK

---

TAB. 1 - ČETNOST PŘÍČIN PORUCH [3].....	- 6 -
TAB. 2 - PRAVDĚPODOBNOST VÝSKYTU PORUCH [4].....	- 8 -
TAB. 3 - NAPĚŤOVÝ SOUČINITEL C [3] .....	- 11 -
TAB. 4 - ÚČINNOSTI TYPŮ SOLÁRNÍCH ČLÁNKŮ [18].....	- 26 -
TAB. 5 - PARAMETRY AKUMULÁTORŮ [25] .....	- 29 -
TAB. 6 - PŘEHLED BATERIOVÝCH ULOŽIŠŤ V ČR [27] [28] [29] [30].....	- 30 -
TAB. 7 - ZÁSTUPCI BATERIOVÝCH ÚLOŽIŠŤ V EU [31].....	- 30 -
TAB. 8 - TYPICKÉ DOBY REAKCÍ INVERTORŮ NA PORUCHOVÉ STAVY [32].....	- 31 -
TAB. 9 - VÝSLEDKY PŘÍPADOVÉ STUDIE PUBLIKOVANÉ NA IEEE [35] .....	- 35 -
TAB. 10 - KÓDOVÁ OZNAČENÍ VINUTÍ TRANSFORMÁTORŮ.....	- 43 -
TAB. 11 - PRVEK ES V ZÁKLADNÍM SCHÉMATU .....	- 50 -
TAB. 12 - PRVKY TRANSFORMÁTORŮ V ZÁKLADNÍM SCHÉMATU.....	- 50 -
TAB. 13 - PRVEK SNG V ZÁKLADNÍM SCHÉMATU.....	- 50 -
TAB. 14 - PRVKY ASM V ZÁKLADNÍM SCHÉMATU .....	- 50 -
TAB. 15 - PRVKY VEDENÍ V ZÁKLADNÍM SCHÉMATU .....	- 50 -
TAB. 16 - PRVKY T2 ZAŘAZENÉ NAVÍC K ZÁKLADNÍMU SCHÉMATU .....	- 51 -
TAB. 17 - PRVKY V ZAŘAZENÉ DO NAVÍC K ZÁKLADNÍMU SCHÉMATU .....	- 52 -
TAB. 18 - PRVKY FVE A BAT ZAŘAZENÉ NAVÍC K ZÁKLADNÍMU SCHÉMATU.....	- 52 -
TAB. 19 - ZKRATOVÉ PROUDY VE VŠECH UZLECH ZÁKLADNÍ VERZE SOUSTAVY V KA.....	- 53 -
TAB. 20 - VÝSLEDKY SCÉNÁŘŮ PRO UZEL 1 V KA, $S_{KS}'' = 1\ 300\ MVA$ .....	- 53 -
TAB. 21 - VÝSLEDKY SCÉNÁŘŮ PRO UZEL 1 V KA, $S_{KS}'' = 1\ 900\ MVA$ .....	- 53 -
TAB. 22 - VÝSLEDKY SCÉNÁŘŮ PRO UZEL 2 V KA, $S_{KS}'' = 1\ 300\ MVA$ .....	- 54 -
TAB. 23 - VÝSLEDKY SCÉNÁŘŮ PRO UZEL 2 V KA, $S_{KS}'' = 1\ 900\ MV$ .....	- 54 -
TAB. 24 - VÝSLEDKY SCÉNÁŘŮ PRO UZEL 8 V KA, $S_{KS}'' = 1\ 300\ MVA$ .....	- 54 -
TAB. 25 - VÝSLEDKY SCÉNÁŘŮ PRO UZEL 8 V KA, $S_{KS}'' = 1\ 900\ MVA$ .....	- 54 -
TAB. 26 - VÝSLEDKY SCÉNÁŘŮ PRO UZEL 11 V KA, $S_{KS}'' = 1\ 300\ MVA$ .....	- 54 -
TAB. 27 - VÝSLEDKY SCÉNÁŘŮ PRO UZEL 11 V KA, $S_{KS}'' = 1\ 900\ MVA$ .....	- 54 -
TAB. 28 - ZMĚNY ZKRATOVÝCH PROUDŮ V UZLECH PO IMPLEMENTOVÁNÍ VŠECH UVAŽOVANÝCH IB-DG- 54	- 54 -

## SEZNAM SYMBOLŮ A ZNAČEK

Zkratka/ symbol	Definice	Jednotka
a	Vzdálenost od středu kabelu	[m]
ASM	Asynchronní motor	[-]
BAT	Bateriové uložení	[-]
c	Napěťový součinitel	[-]
C	Provozní kapacita	[F/km]
$c_{max}$	Maximální napěťový součinitel	[-]
d	Průměr vodičů	[m]
ES	Elektrizační soustava	[-]
FVE	Fotovoltaický systém	[-]
h	Střední geometrická výška	[m]
$h_1$	Výška 1	[m]
$h_2$	Výška 2	[m]
$h_3$	Výška 3	[m]
$I_a$	Proud fází A	[A]
IB-DG	Zdroj rozptýlené výroby elektrické energie založené na střídačích	[-]
ID	Identifikace prvku	[-]
$I_k''$	Počáteční souměrný rázový zkratový proud	[A]
$I_k'''$	Ustálený zkratový proud	[A]
$I_{ki}''$	Počáteční rázový zkratový proud ekvivalentu soustavy	[A]
$I_{ki1}''$	Počáteční jednofázový rázový zkratový proud ekvivalentu soustavy	[A]
$I_{ki3}''$	Počáteční trojfázový rázový zkratový proud ekvivalentu soustavy	[A]
$I_M$	Jmenovitý proud asynchronního motoru	[A]
$I_{mp}$	Proud v bodě maximálního výkonu	[A]
INV	Střídač	[-]
$I_{rT}$	Jmenovitý proud transformátoru	[A]
$I_z$	Záběrný proud asynchronního motoru	[A]
$k'$	Kapacita mezi vodiči	[F/km]
$k_0$	Kapacita vodiče k zemi	[F/km]
$K_G$	Impedanční korekční součinitel generátoru	[-]
$K_T$	Impedanční korekční součinitel transformátoru	[-]
P	Činný výkon	[W]
$P_{krT}$	Ztráty nakrátko transformátoru	[W]
$P_{MPP}$	Výkon v bodě maximálního výkonu	[W]
Q	Jalový výkon	[Vr]
r	Poloměr vodičů	[m]
$r_1$	Poloměr vodiče	[m]
$r_2$	Poloměr pláště	[m]
$R_{ES}$	Odpor ekvivalentu soustavy	[ $\Omega$ ]
$R_i$	Odpor ekvivalentu soustavy	[ $\Omega$ ]
$R_T$	Odpor transformátoru	[ $\Omega$ ]
$S_k''$	Počáteční souměrný rázový zkratový výkon	[VA]
$S_{ks}''$	Počáteční rázový zkratový výkon ekvivalentu soustavy	[VA]
$S_M$	Jmenovitý výkon asynchronního motoru	[VA]

SNG	Synchronní generátor	[-]
$S_{rT}$	Jmenovitý výkon transformátoru	[VA]
$S_{rTAB}$	Jmenovitý výkon trojvinuťového transformátoru mezi stranami AB	[VA]
$S_{rTAC}$	Jmenovitý výkon trojvinuťového transformátoru mezi stranami AC	[VA]
$S_{rTBC}$	Jmenovitý výkon trojvinuťového transformátoru mezi stranami BC	[VA]
T2	Dvouvinuťový transformátor	[-]
T3	Trojvinuťový transformátor	[-]
$U_{(0)}$	Netočivá složka napětí	[V]
$U_{(1)}$	Sousledná složka napětí	[V]
$U_{(2)}$	Zpětná složka napětí	[V]
$U_a$	Jmenovité napětí fáze A	[V]
$U_A$	Fázor napětí fáze A	[V]
$U_{A0}$	Netočivá složka napětí fáze A	[V]
$U_{A1}$	Sousledná složka napětí fáze A	[V]
$U_{A2}$	Zpětná složka napětí fáze A	[V]
$U_b$	Jmenovité napětí fáze B	[V]
$U_B$	Fázor napětí fáze B	[V]
$U_{B0}$	Netočivá složka napětí fáze B	[V]
$U_{B1}$	Sousledná složka napětí fáze B	[V]
$U_{B2}$	Zpětná složka napětí fáze B	[V]
$U_c$	Jmenovité napětí fáze C	[V]
$U_C$	Fázor napětí fáze C	[V]
$U_{C0}$	Netočivá složka napětí fáze C	[V]
$U_{C1}$	Sousledná složka napětí fáze C	[V]
$U_{C2}$	Zpětná složka napětí fáze C	[V]
$u_{kr}$	Napětí nakrátko	[%]
$U_M$	Jmenovité napětí asynchronního motor	[V]
$U_{mp}$	Napětí v bodě maximálního výkonu	[V]
$U_n$	Jmenovité napětí	[V]
$U_{ni}$	Jmenovité napětí ekvivalentu soustavy	[V]
$u_{rAB}$	Činná složka napětí nakrátko trojvinuťového transformátoru AB	[%]
$u_{rAC}$	Činná složka napětí nakrátko trojvinuťového transformátoru AC	[%]
$u_{rBC}$	Činná složka napětí nakrátko trojvinuťového transformátoru BC	[%]
$U_{rG}$	Jmenovité napětí generátoru	[V]
$u_{Rr}$	Činná složka jmenovitého napětí nakrátko	[%]
$U_{rT}$	Jmenovité napětí transformátoru	[V]
$U_{rTA}$	Jmenovité napětí trojvinuťového transformátoru na straně A	[V]
$U_{rTB}$	Jmenovité napětí trojvinuťového transformátoru na straně B	[V]
$u_{xAB}$	Jalová složka napětí nakrátko trojvinuťového transformátoru AB	[%]
$u_{xAC}$	Jalová složka napětí nakrátko trojvinuťového transformátoru AC	[%]
$u_{xBC}$	Jalová složka napětí nakrátko trojvinuťového transformátoru BC	[%]
VVN	Velmi vysokého napětí	[-]
$X_{(0)G}$	Netočivá složka reaktance generátoru	[ $\Omega$ ]
$X_{(1)G}$	Sousledná složka reaktance generátoru	[ $\Omega$ ]
$x_d''$	Poměrná nasycená rázová reaktance generátoru	[%]
$X_{ES}$	Reaktance ekvivalentu soustavy	[ $\Omega$ ]
$x_q''$	Poměrná rázová reaktance v příčné ose rotoru	[-]
$x_t$	Poměrná reaktance transformátoru	[-]

$x_T$	Reaktance transformátoru	[ $\Omega$ ]
$Y$	Admittance	[S]
$Z_{(0)}$	Netočivá složka impedance	[ $\Omega$ ]
$Z_{(0)G}$	Netočivá složka impedance generátoru	[ $\Omega$ ]
$Z_{(0)T}$	Netočivá složka impedance transformátoru	[ $\Omega$ ]
$Z_{(1)}$	Sousledná složka impedance	[ $\Omega$ ]
$Z_{(1)G}$	Sousledná složka impedance generátoru	[ $\Omega$ ]
$Z_{(1)M}$	Sousledná složka impedance asynchronního motoru	[ $\Omega$ ]
$Z_{(1)T}$	Sousledná složka impedance transformátoru	[ $\Omega$ ]
$Z_{(2)}$	Zpětná složka impedance	[ $\Omega$ ]
$Z_{(2)G}$	Zpětná složka impedance generátoru	[ $\Omega$ ]
$Z_{(2)M}$	Zpětná složka impedance asynchronního motoru	[ $\Omega$ ]
$Z_{(2)T}$	Zpětná složka impedance transformátoru	[ $\Omega$ ]
$Z_{AB}$	Impedance trojvinutového transformátoru mezi stranami AB	[ $\Omega$ ]
$Z_{AC}$	Impedance trojvinutového transformátoru mezi stranami AC	[ $\Omega$ ]
$Z_{BC}$	Impedance trojvinutového transformátoru mezi stranami BC	[ $\Omega$ ]
$Z_{ES}$	Impedance ekvivalentu soustavy	[ $\Omega$ ]
$Z_{F1}$	Zkratová impedance jednofázového zkratu	[ $\Omega$ ]
$Z_{F2}$	Zkratová impedance dvoufázového zkratu	[ $\Omega$ ]
$Z_{F2z}$	Zkratová impedance dvoufázového zemního zkratu	[ $\Omega$ ]
$Z_{F3}$	Zkratová impedance trojfázového zkratu	[ $\Omega$ ]
$Z_i$	Zkratová impedance ekvivalentu soustavy	[ $\Omega$ ]
$Z_T$	Impedance transformátoru	[ $\Omega$ ]
$\alpha$	Koeficient pro velikost zkratového proudu IB-DG zdroje	[-]
$\delta$	Vlastní potenciálový součinitel	[m/F]
$\delta'$	Vzájemný potenciálový součinitel	[m/F]
$\varepsilon$	Permitivita vakua	[F/m]
$\varepsilon_r$	Relativní permitivita	[-]
$\mu_0$	Permeabilita vakua	[H/m]
$\rho$	Měrná rezistivita	[ $\Omega$ /km]
$\Phi_{rG}$	Úhel mezi napětím a proudem generátoru	[ $^\circ$ ]
$\omega$	Úhlová rychlost	[rad/s]

## ÚVOD

### Motivace

V dnešní době, kdy s ekonomikou hýbají ceny energií, spousta průmyslových podniků uvažuje nad investováním do různých zdrojů elektrické energie za účelem omezení nákladů za odebranou energii ze sítě. Jde o zdroje rozptýlené výroby elektrické energie, jejichž implementováním do distribuční soustavy se daří průmyslovým podnikům nejen snížit náklady za odebranou elektrickou energii ze sítě, ale pomáhají i soustavu stabilizovat a poskytují tak i podporu při výpadku napájecí soustavy. Možnost podniku, být v omezeném množství, zůstat stále bez přerušení v provozu i při výpadku sítě, přináší omezení finančních ztrát spojených s odstávkami systému. Tyto důvody vedou k tomu, že instalace takových možností do průmyslových podniků je atraktivní a aktuální. Těmito zdroji jsou například fotovoltaické systémy, kterým ve většině případů sekundují i bateriová úložiště pro akumulaci levné energie nebo energie v přebytku.

S instalací těchto zdrojů elektrické energie do soustavy se mění zkratové poměry v soustavě. Je tedy důležité pamatovat na to, že rozvodné sítě, ochranné prvky a ostatní zařízení zapojené v průmyslových distribučních soustavách, byly projektovány na odlišný zkratový výkon, než je v síti po instalaci nových zdrojů. Zanedbání vlivu zdrojů rozptýlené výroby elektrické energie na zkratové poměry v síti by mohlo způsobit nejen řadu problémů se správnou funkcí zařízení v síti, ale i ohrožení bezpečnosti osob v okolí areálu.

Dopady konvenčních zdrojů na zkratové poměry v síti jsou již známy a existuje spousta metodik k jejich stanovení. Tato diplomová práce se zabývá dopady moderních technologií na zkratové poměry v distribučních soustavách, tedy zdrojů, které se od konvenčních odlišují připojením ke střídavé síti přes polovodičový měnič. Podle mnoha autorů citovaných v práci není výzkum příspěvku zkratového proudu zdrojů založených na měničích stále dostatečný. V práci jsou některé z nich uvedeny a na jejich základě a normy ČSN EN 60909-0 ed. 2 je navrhnut nástroj na výpočet zkratových poměrů průmyslových distribučních soustavách a stanoveny závěry dopadu těchto moderních technologií na zkratové poměry.

### Členění práce

Tato diplomová práce se zabývá problematikou dopadu moderních technologií na zkratové poměry v průmyslových distribučních soustavách. Za moderní technologie bere takové zdroje rozptýlené výroby, které jsou ke střídavé síti připojené přes polovodičový měnič. Jde tedy o zdroje: fotovoltaické systémy, bateriová úložiště a další.

V první části práce je rozebrána problematika poruchových stavů v distribučních soustavách, jejich příčiny a důsledky. Jsou popsány jednotlivé prvky, které v soustavách bývají obsaženy, a definovány jejich zkratové impedance. Na těchto vztazích je založen i výpočet popsáný v druhé kapitole práce. Třetí část je věnována již zmíněným zdrojům elektrické energie připojených k síti přes měnič. U jednotlivých zdrojů jsou zmíněny jejich principy činnosti a je zde také uvedeno několik příkladů instalací nejen v České republice. V kapitole je i citováno několik vědeckých článků, které se zabývají otázkou zkratového příspěvku těchto zdrojů a popsán jejich přínos k práci. K vyhodnocení dopadu moderních technologií na zkratové poměry v průmyslových distribučních soustavách reálné sítě byl k práci sestrojen výpočetní nástroj v programu Wolfram Mathematica. Popisu jeho funkce, principům výpočtu a předpokladům je věnována čtvrtá kapitola. Pátá a poslední kapitola shrnuje výsledky vypočtené nástrojem a dává doporučení provozovateli soustavy na další kroky k dimenzování soustavy.

## **KAPITOLA 1: ZKRATY A ZEMNÍ SPOJENÍ**

### **1.1 Poruchové stavy**

Při práci s elektrickými zařízeními je nutné myslet nejen na jejich práci v normálních provozních stavech, ale i na jejich reagování na různé druhy poruchových stavů jako jsou přepětí, podpětí a zkrat.

Mezi nejzávažnější druhy poruch patří bezpochyby nadproudy obecně. Nadproud je velikost proudu převyšující maximální povolenou odchylku od jmenovitého proudu zařízení nebo vedení. Nadproudy mohou v soustavách vznikat například při rozběhích velkých motorů, při přetížení anebo při zemních spojeních a zkratech. Způsobují tepelné a mechanické zatížení, při kterých může dojít až k poškození zařízení. Jako zkrat se rozumí vodivé spojení mezi fázemi anebo fází a zemí pro případ neizolovaných soustav. Pro izolované soustavy se spojení mezi fází a zemí nazývá zemní spojení a jeho výpočet se liší od výpočtu zkratů. Dalšími uvedenými poruchami jsou přepětí a podpětí. V obou případech se jedná o stav, kdy napětí v síti klesne/vzroste nad povolenou mez. Příčinou vzniku přepětí mohou být atmosférické jevy, vedení naprázdno, anebo provozní přechodové stavy, kdy se spínají obvody s velkými indukčnostmi. Podpětí pak z mnoha případů vzniká proudovým přetížením obvodu. Posledními zmíněnými nestandardními stavy v soustavě je snížení/zvýšení frekvence. Hodnota frekvence v síti je úzce spjata s rovnováhou mezi výrobou a spotřebou elektrické energie. Přebytek spotřeby nad výrobou je příčinou poklesu frekvence a může mít za následek vyšší magnetizační proudy a ztráty.

Aby k těmto poruchám nedocházelo a s nimi ani k ohrožování bezpečnosti obsluhy zařízení, jsou zařízení projektována a vyráběna podle platných norem a předpisů. I přesto se tyto poruchy v síti objevují a je tedy potřeba zařazovat prvky, které tyto stavy omezují anebo odstraňují dříve, než dojde k poškození prvků v síti anebo ublížení na zdraví osob v okolí.

### **1.2 Zkratky obecně**

Poruchou, kterou se budeme v práci zabývat, jsou zkratky. Jde o jednu z nejzávažnějších poruch v elektrizační soustavě, která je definována vodivým spojením (s přechodovou impedancí blízkou nule) mezi fázemi anebo fází a zemí v účinně uzemněné soustavě. Spojení způsobí pokles napětí v místě zkratu, a podle tvrdosti sítě, resp. zkratového výkonu sítě, nadměrný proud, který dosahuje násobků proudu jmenovitého. Do zkratového proudu přispívají všechny zdroje zapojené v síti v závislosti na jejich výkonu, elektrické vzdálenosti od místa zkratu a dalších parametrech.



### 1.2.1 Termíny a definice

Pro účely této práce je potřeba si definovat základní termíny, se kterými budeme v práci operovat.

**Zkratový proud** – nadproud v soustavě v důsledku vzniku zkratu

**Souměrný zkratový proud** – efektivní hodnota střídavé složky zkratového proudu se zanedbanou stejnosměrnou složkou zkratového proudu

**Počáteční souměrný rázový zkratový proud  $I_k''$**  – efektivní hodnota střídavé složky zkratového proudu v okamžiku vzniku zkratu při konstantní zkratové impedanci

**Nárazový zkratový proud** – maximální okamžitá hodnota zkratového proudu

**Počáteční souměrný rázový zkratový výkon  $S_k''$**  – součin počátečního souměrného zkratového proudu  $I_k''$  a jmenovitého napětí v místě zkratu

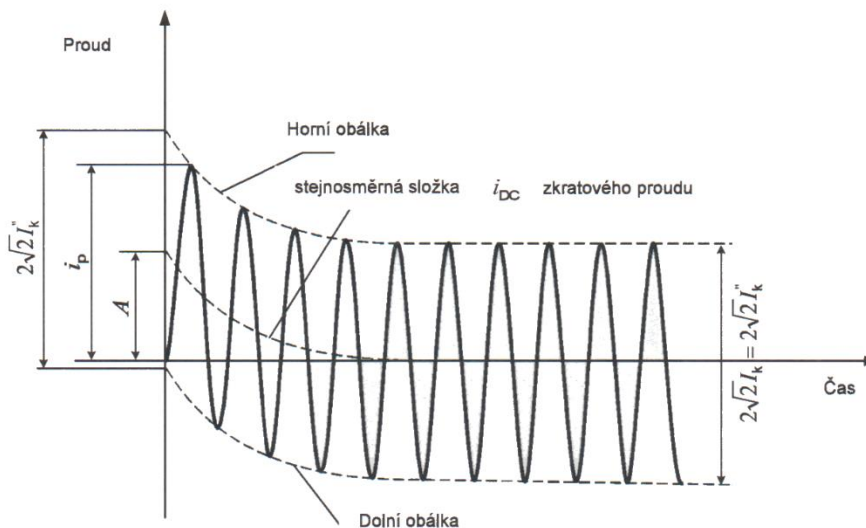
**Stejnoseměrná složka zkratového proudu** – střední hodnota dolní a horní obalové křivky zkratového proudu s klesajícím průběhem a velikostí závislou na okamžité hodnotě proudu v síti v okamžiku vzniku zkratu

**Ustálený zkratový proud  $I_k$**  – efektivní hodnota zkratového proudu po odeznění přechodných dějů

**Napětový součinitel  $c$**  – poměr mezi napětím ekvivalentního náhradního napětového zdroje a jmenovitého napětí sítě

**Zkratové impedance v místě zkratu** – viděná impedance z místa zkratu rozdělená na složku souslednou (1), zpětnou (2) a netočivou (0)

**Zkratové impedance zařízení** – poměr mezi fázovým napětím a zkratového proudu příslušné fáze elektrického zařízení rozdělený na složku souslednou (1), zpětnou (2) a netočivou (0) [1]



obr. 1 - Průběh zkratového proudu [1]

## 1.2.2 Příčiny vzniku zkratu

Ke vzniku zkratu může dojít z těchto příčin:

### 1. Nedokonalostmi a vadami izolace

Nedokonalosti a vady izolace mohou být způsobeny stárnutím, znečištěním, popraskáním izolátorů apod. Vady izolace u zařízení mohou být způsobeny i nešetrnou manipulací se zařízením anebo nedokonalostmi kabelových izolací způsobené špatnou výrobou, kdy vlivem výskytu částečných výbojů dochází k degradaci izolace během provozu zařízení.

### 2. Nedostatečným dimenzováním s ohledem na tepelné a silové účinky zkratových proudů

Průchodem zkratového proudu vedením se vedení značně otepluje a vlivem působení mechanických sil vyvolaných tokem proudu a nevčasným přerušením zkratového obvodu může dojít k přetržení vedení, popraskání izolátorů a prohnutí vodičů, a tím zkrácení doskokové vzdálenosti. Není-li zkratový obvod dostatečně dimenzován, může po průchodu zkratového proudu v obvodu vzniknout zkrat další.

### 3. Poškozením cizími zásahy a chybnou manipulací

Tyto příčiny zkratu často vznikají porušením kabelového rozvodu při výkopových pracích a cizími zásahy na venkovních vedeních, jako jsou pády stromů.

### 4. Atmosférickým přepětím

Přepětí, které na vedení může vznikat, bývá způsobeno úderem blesku přímo do něj anebo indukovaním napětí vlivem úderu blesku v blízkosti vedení. Indukované napětí nepřekračuje v 90 % 20 kV, jen malá část přesahuje 100 kV. [2]

Příčina poruch	Venkovní vedení	Kabelové sítě	Elektrické stanice	%
<b>Chybná montáž</b>	12	27	2	3,0
<b>Materiálové závady</b>	71	71	11	11,3
<b>Poškození cizími zásahy</b>	227	156	10	28,9
<b>Chyba obsluhy</b>	55	7	36	7,2
<b>Atmosférická přepětí</b>	509	17	96	45,7
<b>Provozní přepětí</b>	20	21	12	3,9
<b>Celkem</b>	65,7 %	22,0 %	12,3 %	100 %

tab. 1 - Četnost příčin poruch [3]

### 1.2.3 Následky zkratu

Výskyt zkratů se v zařízeních projevuje nepříznivými jevy, které mohou ohrozit funkčnost zařízení zapojených v síti a bezpečnost osob v okolí postižené sítě. Těmito jevy jsou: dynamické síly, tepelné účinky, indukovaná napětí, přepětí, poklesy napětí, ohrožení stability sítě nebo zvýšené dotykové napětí v oblasti poruchy. Dynamické síly, vznikající elektromagnetickým působením proudů, mohou být tak silné, že způsobí ohyby vodičů a jejich deformaci, vytržení vodiče z podpěrek, namáhání vinutí strojů a u venkovních vedení způsobují výkyvy vodičů, zkracující vzdálenost mezi nimi. Oteplení vodiče způsobuje jednak předčasné stárnutí izolace vodičů a strojů, ale také ztrácení své mechanické vlastnosti. Poklesy napětí, způsobené úbytky napětí na impedancích prvků, ovlivňují správnou funkčnost spotřebičů zapojených v síti zejména u synchronních a asynchronních strojů, kde točivý moment závisí na druhé mocnině svorkového napětí. Poklesy napětí ohrožují i stabilitu sítě jednak tím, že zvedají zatížení sítě, tak snížením dodávaného činného výkonu alternátorem a jehož následkem je jeho urychlování. Dochází pak ke kývání rotoru a tím ohrožení dynamické stability. Vznikem zkratu anebo zemního spojení se mohou na špatně uzemněných kovových částech v okolí poruchy vyskytovat nebezpečně velká dotyková napětí a může tak narůstat riziko ohrožení bezpečnosti pohybujících se osob v okolí. Nebezpečím jsou i kroková napětí poblíž zemních zkratů.

### 1.2.4 Omezení zkratových proudů a jejich účinků

Elektrická zařízení v sítích by měla být dimenzována tak, aby odolala všem jevům, které se v síti mohou vyskytnout. Aby však nedocházelo k příliš velkému předimenzování zařízení a tím i vysokým cenám zařízení anebo ohrožení bezpečnosti osob vlivem vzniku obloukového zkratu, zařazují se do sítí prvky, které zkratové proudy dokážou omezit.

Jedním z řešení omezení zkratových proudů je zvednutí hodnoty zkratové impedance obvodu. Zvednutí impedance obvodu můžeme docílit použitím alternátorů s vyšší rázovou reaktancí, použitím transformátorů s větším napětím nakrátko anebo zařazením do obvodu

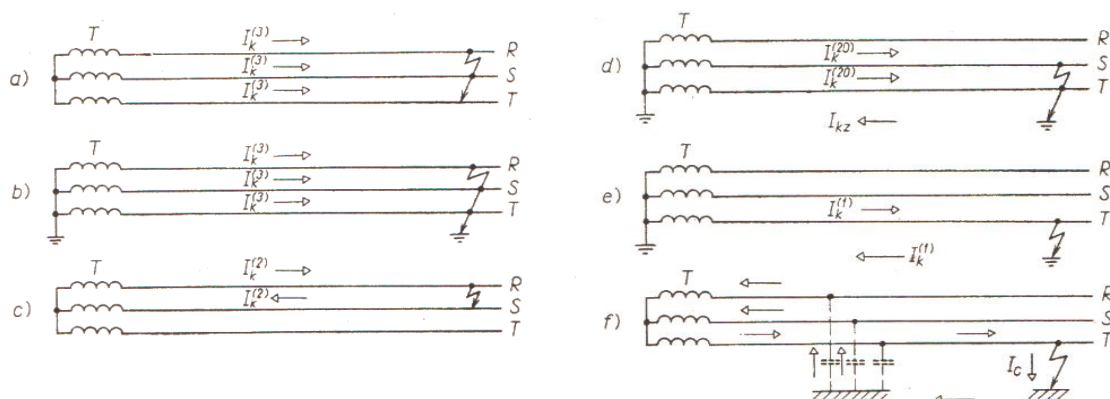
reaktorů omezující zkratový proud. Zkratové proudy se dají odpojit pojistkami, zkratovými omezovači či výkonovými vypínači.

Omezení silových účinků zkratových proudů lze dosáhnout například zmenšením volné délky tuhých vodičů mezi podpěrkami. Dalším způsobem zmenšení síly je zvětšení vzdálenosti mezi vodiči jednotlivých fází. Pro tepelné účinky zkratových proudů platí, že tepelné namáhání je tím větší, čím větší je ekvivalentní oteplovací proud a doba trvání zkratového proudu. Aby vedení nemuselo být příliš dimenzováno průřezem vodiče na odolnost tepelnému, je nutné včas zkratový proud vypnout anebo omezit. Účinky elektrického oblouku mohou ohrozit člověka na zdraví. Nejúčinnější ochranou proti těmto účinkům je ochrana vzdáleností, například vložení zařízení do kobkovitých rozvodů s překážkou anebo vzdálenou manipulací zařízení. [2]

### 1.3 Druhy zkratů

V trojfázové soustavě může dojít k těmto šesti druhům poruch zobrazených na obr. 2, a to trojfázovému zkratu (a), trojfázovému zemnímu zkratu (b), dvoufázovému zkratu (c), dvoufázovému zemnímu zkratu (d), jednofázovému zemnímu zkratu (e) a k zemnímu spojení (f). Pro rozlišení zkratu od zemního spojení je rozhodující způsob uzemnění uzlu transformátoru – síť s izolovaným uzlem, nepřímo uzemněným uzlem (přes impedanci tlumivky u venkovních sítí nebo přes odporník u kabelových sítí) a síť s přímo uzemněným uzlem. Zemní spojení se vyskytuje v síti s izolovaným uzlem a jeho poruchový proud se uzavírá přes kapacity neporušených fází. [3]

Největších hodnot zkratového proudu dosahují trojfázové zkratky. Ve výjimečných případech, kdy je síť v konfiguraci s přímo uzemněným uzlem a porucha nastane v těsné blízkosti transformátoru, můžou hodnoty zkratového proudu jednofázového zkratu a dvoufázového zemního zkratu překročit hodnoty zkratového proudu trojfázového zkratu. [3]



obr. 2 - Druhy zkratových proudů [2]

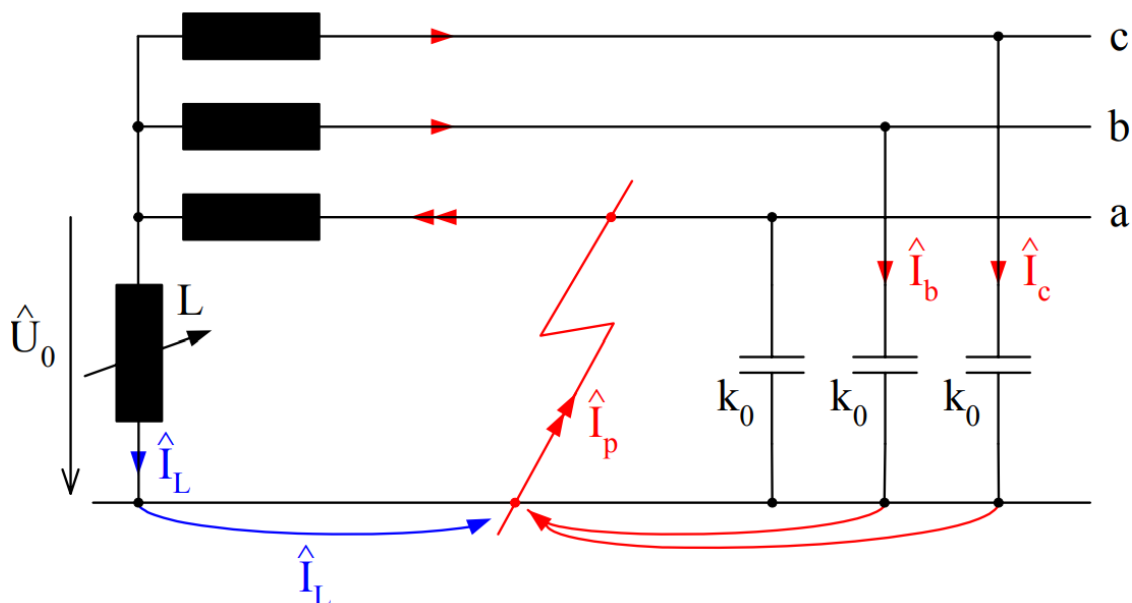
Druh zkratu	Relativní pravděpodobnost výskytu [%]		
	<110 kV	=110 kV	400 kV
Trojfázový	5	0,4	0,9
Dvojfázový	10	4,8	0,6
Dvojfázový zemní	20	3,8	5,4
Jednofázový zemní (+zemní spojení)	65	91	93,1

tab. 2 - Pravděpodobnost výskytu poruch [4]

Na uvedené tab. 2 jsou zobrazeny relativní pravděpodobnosti výskytu zkratových poruch v jednotlivých napěťových hladinách. Je zřejmé, že v přenosových i distribučních soustavách dochází nejčastěji k jednofázovým poruchám.

## 1.4 Zemní spojení

Spousta provozovaných soustav nemá přímo uzemněný uzel – jsou izolované. Ve velké míře jde o husté sítě vysokého napětí distribuující elektrickou energii přes venkov, města a průmyslové areály. Vlivem poruch vedení anebo prvků v síti způsobených atmosférickými jevy nebo cizími zásahy vznikají časté izolační vady mezi fází a zemí, tzv. zemní spojení a začíná téct poruchový proud zemního spojení. Rozdíl mezi zkratovým proudem a proudem zemního spojení je v jeho velikosti, kdy zkratový proud je mnohonásobně větší, a v jeho charakteru. Zkratové proudy mají indukční charakter, kdežto proudy zemního spojení kapacitní a jsou závislé na rozloze sítě. Zemní spojení se může vyskytovat v izolovaných sítích, v nepřímo uzemněných sítích přes impedanci tlumivky anebo odporníku. Pro síť s poruchovým proudem převyšující hodnotu 5 A jsou kompenzace doporučeny, nad 10 A jsou už nutné. Výhodou uzemnění uzlu přes tlumivku je kompenzování kapacitních proudů zemního spojení, a tak schopnost chodu sítě i za poruchového stavu po dobu potřebnou k nalezení poruchy. Při ideální kompenzaci tlumivkou neteče v místě poruchy žádný proud. Ve skutečnosti však teče nevykompenzovaný proud daný nepřesným naladěním tlumivky a činnou složkou proudu danou činným odporem tlumivky a svodem vedení. U rozlehlejších sítí anebo kabelových vedení hrozí, že proudy zemního spojení přesáhnou 5 A a vznikne elektrický oblouk, který může zasáhnout okolní fáze a způsobit tak zkrat. Tyto kabelové sítě už nelze kompenzovat tlumivkou a provozovat za poruchy ani krátkodobě, a je nutné proudy zemního spojení včas ochranami detekovat a vypnout je. Obloukový proud se v tomto případě dá omezit zařazením odporu mezi uzel sítě a zem. Na následujícím obrázku je zobrazena kompenzace zemního spojení přes zhášecí tlumivku v uzlu transformátoru. [4]



obr. 3 - Zemní spojení se zhářející tlumivkou [5]

### 1.4.1 Výpočet proudu zemního spojení

Jak už bylo řečeno, velikost proudu zemního spojení závisí především na kapacitě vedení proti zemi, která je dána rozlohou vedení a způsobem uložení vodičů. U kabelových vedení dosahuje měrná kapacita cca 30–50krát větších hodnot než u venkovních rozvodů.

Určení provozní kapacity vedení u venkovních rozvodů se stanoví následujícím způsobem:

$$k_0 = \frac{1}{\delta + 2\delta'} \quad (1.1)$$

$$k' = \frac{\delta'}{(\delta + 2 \cdot \delta') \cdot (\delta - \delta')} \quad (1.2)$$

$$\delta = \frac{1}{0,0242} \cdot \log\left(\frac{2 \cdot h}{r}\right) \quad (1.3)$$

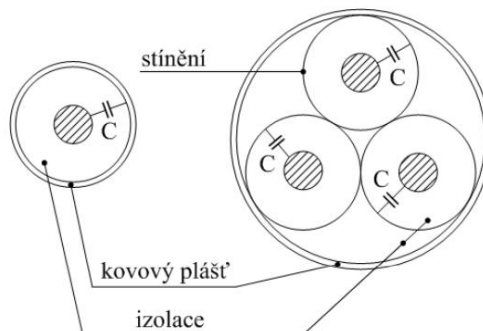
$$\delta' = \frac{1}{0,0242} \cdot \log\left(\frac{\sqrt{4 \cdot h^2 + d^2}}{d}\right) \quad (1.4)$$

$$h = \sqrt[3]{h_1 \cdot h_2 \cdot h_3} \quad (1.5)$$

$$C = k_0 + 3 \cdot k' = \frac{1}{\delta - \delta'} \quad (1.6)$$

, kde  $k_0$  je kapacita vodiče k zemi,  $k'$  je kapacita mezi vodiči,  $\delta$  vlastní potenciálový součinitel,  $\delta'$  vzájemný potenciálový součinitel,  $h$  střední geometrická výška,  $d$  průměr vodičů,  $r$  poloměr vodičů a  $C$  provozní kapacita.

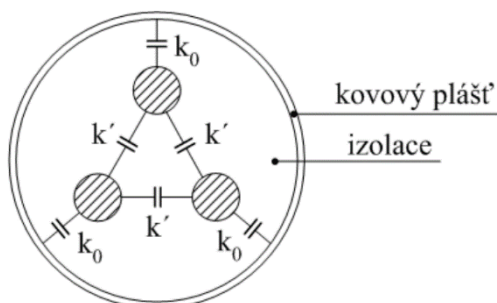
Kapacity kabelových vedení se zjišťují pro tři typy kabelů, a to pro celoplastové, jednožilové s kovovým pláštěm nebo více žilové s pláštěm pro každý vodič, anebo trojžilové se společným kovovým pláštěm. Provozní kapacita prvního typu kabelu se určuje měřením. Druhý typ kabelu je zobrazen na obr. 4 a jeho provozní kapacita se získá ze vztahu (1.7), kde  $\epsilon_r$  je relativní permitivita izolace,  $r_1$  poloměr vodiče a  $r_2$  střední poloměr pláště.



obr. 4 - Provozní kapacita kabelu s kovovým pláštěm pro každý vodič [6]

$$C = \frac{0,0242 \cdot \epsilon_r}{\log\left(\frac{r_2}{r_1}\right)} \quad (1.7)$$

Posledním zmíněným typem kabelu je kabel s více vodiči v jednom kovovém plášti zobrazený na obr. 5.



obr. 5 - Kapacity v trojžilovém kabelu se společným kovovým pláštěm [7]

Provozní kapacita se stanovuje následujícími vztahy, jenž mají tyto parametry:  $R$  poloměr kabelu,  $r$  poloměr vodiče a  $a$  vzdálenost vodiče od středu kabelu.

$$\delta = \frac{1}{0,0242 \cdot \epsilon_r} \log\left(\frac{R^2 - a^2}{R \cdot r}\right) \quad (1.8)$$

$$\delta' = \frac{1}{0,0242 \cdot \epsilon_r} \log\left(\sqrt{\frac{1 + \left(\frac{R}{a}\right)^2 + \left(\frac{a}{R}\right)^2}{3}}\right) \quad (1.9)$$

$$C = \frac{1}{\delta - \delta'} \quad (1.10)$$

Z vypočtených provozních kapacit už lze rovnicí (1.11) stanovit poruchový proud zemního spojení v izolovaných sítích bez kompenzace s parametry  $I_a$  poruchový proud,  $\omega$  úhlová frekvence a  $U_a$  jmenovité napětí postižené fáze.

$$I_a = i \cdot 3 \cdot \omega \cdot C \cdot U_a \quad (1.11)$$

## 1.5 Zkratové impedance elektrických zařízení

Prvky obsahující magnetické vazby obvodů, které se mezi sebou nepohybují, jsou například síťové napáječe, venkovní a kabelová vedení a transformátory. U těchto prvků jsou si sousledná složka impedance  $Z_{(1)}$  a zpětná složka impedance  $Z_{(2)}$  rovny. Netočivá složka se liší od zapojení transformátoru a konstrukce daného prvku a její uplatnění je rozhodující způsob uzemnění. [3]

### 1.5.1 Napěťový součinitel $c$

V následujících vztazích pro výpočet zkratových impedancí prvků se vyskytuje napěťový součinitel  $c$ . Tento součinitel vyjadřuje podíl mezi napětím ekvivalentu soustavy a jmenovitým napětím sítě  $U_n$  dělený odmocninou ze tří. Zavádí se z důvodu změn velikostí napětí v závislosti na čase a místě, anebo z důvodu respektování chování generátorů při přechodných dějích. Jeho hodnoty jsou uvedeny v následující tab. 3 a rozděleny podle použití (k výpočtům maximálních / minimálních zkratových proudů).

Jmenovité napětí	Napěťový součinitel $c$	
	Pro výpočet maximálních zkratových proudů <sup>1)</sup>	Pro výpočet minimálních zkratových proudů
Nízké napětí 100 V-1 kV	1,05 <sup>2)</sup>	0,95
	1,10 <sup>3)</sup>	
Vysoké napětí 1 kV - 35 kV	1,10	1,00
Velmi vysoké napětí <35 kV		

tab. 3 - Napěťový součinitel  $c$  [3]

Poznámky k tabulce: <sup>1)</sup> Napětí po vynásobení napěťovým součinitelem by nemělo přesáhnout nejvyšší napětí v síti, <sup>2)</sup> pro soustavy s tolerancí + 6 %, <sup>3)</sup> pro soustavy s tolerancí + 10 %.



### 1.5.2 Impedanční korekční součinitelé

Impedanční korekční součinitelé  $K_G$  a  $K_T$  k výpočtům zkratových impedancí se používají jen v případě výpočtu maximálních zkratových proudů pomocí metody ekvivalentního napěťového zdroje. [1]

Pro dvouvinuťové a trojvinuťové transformátory se impedanční korekční součinitel  $K_T$  určí dle vztahu, kde  $x_t$  je poměrná reaktance transformátoru:

$$K_T = 0,95 \cdot \frac{c_{\max}}{1 + 0,6 \cdot x_t} \quad (1.12)$$

Vztah impedančního korekčního součinitele  $K_G$  pro synchronní generátory je s parametry  $x_d''$  - poměrná nasycená rázová reaktance generátoru vztažená ke jmenovité hodnotě,  $U_n$  jmenovité napětí sítě,  $U_{rG}$  jmenovité napětí generátoru a  $\varphi_{rG}$  - fázový úhel mezi napětím a proudem generátoru uveden na (1.13).

$$K_G = \frac{U_n}{U_{rG}} \cdot \frac{c_{\max}}{1 + x_d'' \cdot \sqrt{1 - \cos^2(\varphi_{rG})}} \quad (1.13)$$

### 1.5.3 Síťové napáječe

Náhradní rázová zkratová impedance  $Z_{ES}$  ekvivalentu soustavy se určí z počátečního rázového zkratového proudu  $I_{k''}$  nebo ze zkratového výkonu soustavy  $S_{ks''}$  následovně:

$$Z_{ES} = \frac{c \cdot U_n}{\sqrt{3} \cdot I_{ks''}} = \frac{c \cdot U_n^2}{\sqrt{3} \cdot S_{ks''}} \quad (1.14)$$

, kde  $c$  je napěťový součinitel využívaný pro metodu ekvivalentního zdroje,  $U_{ni}$  je jmenovité napětí soustavy. U napáječů se jmenovitým napětím nad 35 kV je možné impedanci  $Z_i$  považovat za reaktanci. Pokud není v opačném případě známa rezistence  $R_i$ , určuje se impedance následovně:

$$R_{ES} = 0,1 \cdot X_{ES} \quad (1.15)$$

$$X_{ES} = 0,995 \cdot Z_{ES} \quad (1.16)$$

$$\bar{Z}_{ES} = R_{ES} + iX_{ES} \quad (1.17)$$

Netočivá složka zkratové impedance se uvažuje podle uzemnění uzlu sítě a určí se v závislosti na jednofázovém rázovém zkratovém proudu a trojfázovém rázovém zkratovém proudu podle vztahu: [1]

$$Z_{(0)ES} = \frac{c \cdot U_n}{\sqrt{3}} \left( \frac{3}{I_{kES1}''} - \frac{2}{I_{kES3}''} \right) \quad (1.18)$$

### 1.5.4 Dvouvinuťové transformátory

Sousledná a zpětná složka impedance dvouvinuťových transformátorů  $Z_{(1)T} = Z_{(2)T}$  lze spočítat z údajů ze štítku transformátoru následujícími vztahy:

$$Z_T = \frac{u_{kr}}{100\%} \cdot \frac{U_{rT}^2}{S_{rT}} \quad (1.19)$$

$$R_T = \frac{u_{Rr}}{100\%} \cdot \frac{U_{rT}^2}{S_{rT}} = \frac{P_{krT}}{3 \cdot I_{rT}^2} \quad (1.20)$$

$$X_T = K_T \cdot \sqrt{Z_T^2 - R_T^2} \quad (1.21)$$

, kde  $U_{rT}$  je jmenovité napětí transformátoru na primárním vinutí transformátoru,  $I_{rT}$  je jmenovitý proud transformátoru na primárním vinutí transformátoru,  $S_{rT}$  je jmenovitý zdánlivý výkon transformátoru,  $P_{krT}$  jsou celkové ztráty nakrátko,  $u_{kr}$  je jmenovité napětí nakrátko a  $u_{Rr}$  činná složka jmenovitého napětí nakrátko transformátoru v procentech.

Netočivá složka impedance se uplatňuje podle zapojení vinutí a lze její hodnotu primární a sekundární strany opět odečíst ze štítku transformátoru anebo je dodá výrobce. [3]

### 1.5.5 Trojvinuťové transformátory

Zkratové impedance trojvinuťových transformátorů  $Z_{AB}$ ,  $Z_{BC}$  a  $Z_{AC}$  zobrazené na obr. 6 se dají spočítat dle následujících vztahů: [1]

$$Z_{AB} = \left( \frac{u_{rAB}}{100} + i \cdot \frac{u_{xAB}}{100} \right) \cdot \frac{U_{rTA}^2}{S_{rTAB}} \cdot K_T \quad (1.22)$$

$$Z_{BC} = \left( \frac{u_{rBC}}{100} + i \cdot \frac{u_{xBC}}{100} \right) \cdot \frac{U_{rTA}^2}{S_{rTBC}} \cdot K_T \quad (1.23)$$

$$Z_{AC} = \left( \frac{u_{rAC}}{100} + i \cdot \frac{u_{xAC}}{100} \right) \cdot \frac{U_{rTA}^2}{S_{rTAC}} \cdot K_T \quad (1.24)$$

Tyto vztahy a obr. 6 platí pouze pro případ, kdy jsou všechna tři vinutí zatížena. Je-li jedno vinutí pouze kompenzační, lze ho při souměrném zatížení zanedbat a s transformátorem pracovat jako s dvouvinuťovým. [6]

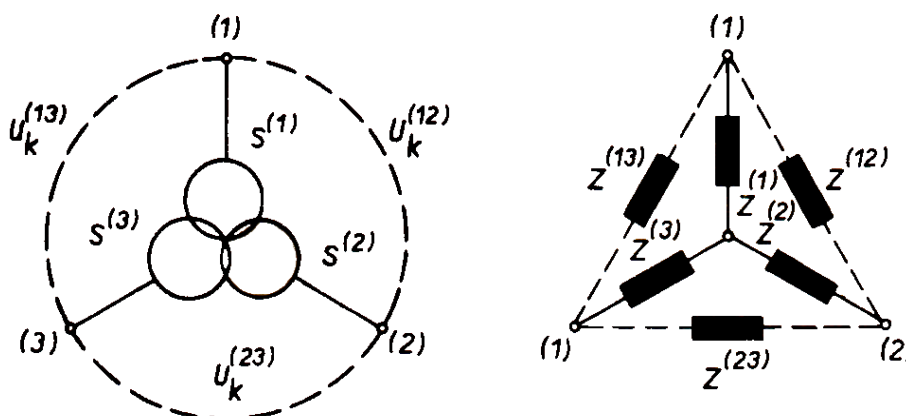
K získání fázových zkratových impedancí se provede transfigurace pomocí následujících rovnic:

$$Z_A = \frac{1}{2}(Z_{AB} + Z_{AC} - Z_{BC}) \quad (1.25)$$

$$Z_B = \frac{1}{2}(Z_{AB} - Z_{AC} + Z_{BC}) \quad (1.26)$$

$$Z_C = \frac{1}{2}(-Z_{AB} + Z_{AC} - Z_{BC}) \quad (1.27)$$

Parametry výpočtů jsou:  $u_{rAB}$  a  $u_{xAB}$  jmenovité činné a jalové složky napětí nakrátko příslušných stran transformátoru,  $U_{rTA}$  jmenovité napětí na vinutí A a  $S_{rTAB}$  jmenovitý zdánlivý výkon mezi stranami A a B. [1]



obr. 6 - Náhradní schéma sousledné a zpětné složky trojvinutového transformátoru [6]

### 1.5.6 Venkovní vedení a kabely

Ačkoliv náhradní schéma pro vedení obsahuje podélné impedance i příčné admittance, pro výpočty zkratových impedancí vedení je z hlediska zkratových proudů příčná admittance zanedbatelná. Souslednou složku zkratové impedance lze vypočítat z údajů dodaných výrobcem, netočivá složka se pak získává praktickým měřením.

$$R_L = \frac{\rho}{q_n} \quad (1.28)$$

$$X_L = 2 \cdot \pi \cdot f \cdot \frac{\mu_0}{2 \cdot \pi} \left( \frac{0,25}{n} + \ln\left(\frac{d}{r}\right) \right) \quad (1.29)$$

Kde  $\rho$  je měrná rezistivita,  $q_n$  jmenovitý průřez vodiče,  $\mu_0$  permeabilita vakua,  $n$  počet vodičů ve svazku,  $d$  střední geometrická vzdálenost mezi vodiči a  $r$  poloměr jednoduchého vodiče. [3]

### 1.5.7 Synchronní stroje

Synchronní stroje v soustavách plní funkci generátoru, motoru anebo kompenzátoru. Pro stroje s hladkým rotorem se sousledná a zpětná složka zkratové impedance rovnají  $Z_{(1)G} = Z_{(2)G}$ , pro zpětnou složku strojů s vyniklými póly platí:

$$X_{(1)G} = (X_d'' + X_q'')/2 \quad (1.30)$$

$$Z_{(1)G} = Z_{(2)G} = K_G \cdot (R_{(1)G} + iX_{(1)G}) \quad (1.31)$$

Netočivá složka se opět uplatňuje pouze v případě, když je uzel generátoru buď přímo anebo nepřímě spojen se zemí a dá se spočíst z parametrů ze štítu:

$$Z_{(0)G} = K_G \cdot (R_{(0)G} + iX_{(0)G}) \quad (1.32)$$

Parametry v těchto rovnicích jsou:  $X_d''$  – rázová reaktance v podélné ose rotoru,  $X_q''$  – rázová reaktance v příčné ose rotoru,  $U_n$  jmenovité napětí soustavy a  $U_{rG}$  jmenovité napětí generátoru. [1]

### 1.5.8 Asynchronní motory

Příspěvek zkratového proudu asynchronních motorů přispívá do všech částí průběhu zkratového proudu. Výpočet pro souslednou a zpětnou složku rázové zkratové impedance je na následující rovnici, netočivou složku dodává výrobce:

$$Z_{(1)M} = Z_{(2)M} = \frac{I_M}{I_Z} \cdot \frac{U_M^2}{S_M} \quad (1.33)$$

, kde  $I_M$  je jmenovitý proud stroje,  $I_Z$  záběrný proud stroje,  $U_M$  jmenovité napětí a  $S_M$  zdánlivý výkon asynchronního motoru. [1]

### 1.5.9 Pohony se statickými měniči

Příspěvky zkratů s pohony se statickými měniči se dle normy počítají jen pro případ trojfázových zkratů, pokud měnič nezajišťuje i zpětný přenos energie do sítě například vlivem rekuperace v době zkratu. Jejich rázová zkratová impedance se vypočítává stejně jako u asynchronních motorů. [1]

## 1.6 Složkové soustavy

Zdroje elektrické energie a její spotřebiče nejsou často ideální a způsobují v elektrizační soustavě nesymetrii a nevyváženost soustavy, která je pak těžko popsatelná a nepřehledná. Nevyváženost v síti vzniká i nesymetrickým odběrem, kdy je spotřebič například zapojen jen mezi dvě fáze anebo mezi fází a zem. Fázové vektory pak nejsou navzájem pootočený o 120° a

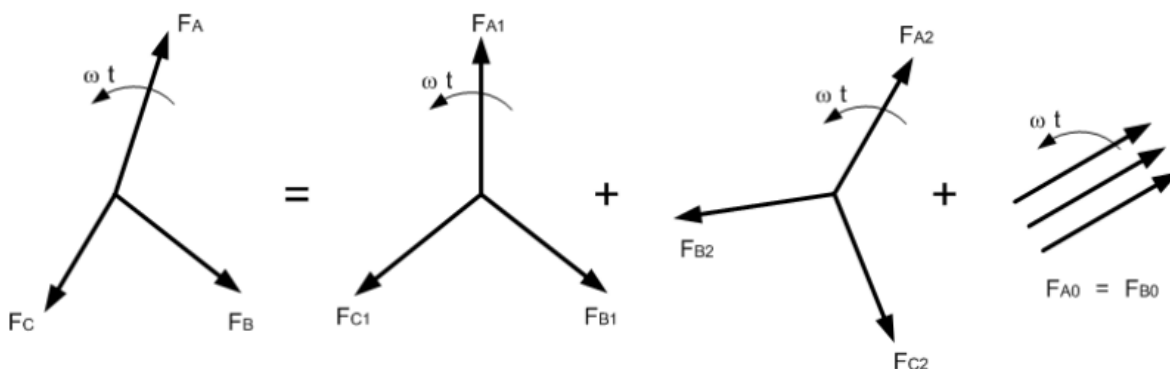
nemají stejnou velikost. Řešení takových obvodů je náročné a nepřehledné. Proto byly zavedeny tzv. složkové soustavy, pomocí kterých lze nevyváženou soustavu rozdělit do dílčích jednodušších dějů a řešit je separátně. Pomocí principu superpozice se dají dílčí děje zpět složit do děje celkového. Tento rozklad je použitelný jen pro lineární obvody. [6]

Mezi nejrozšířenější metody rozkladu patří:

- a) Souměrné složky (metoda Fortescueova)
- b) Diagonální složky  $\alpha$ ,  $\beta$ , 0 (metoda Clarkeové)
- c) Složky S, D, Z (metoda Kimbarkova)
- d) Složky R, S, T (metoda Kogova)

### 1.6.1 Princip souměrných složek

Principem metody je, že jakákoliv nesymetrická soustava  $U_a, U_b, U_c$  zobrazena na obr. 7 se dá rozdělit do těchto tří souměrných složek: souslednou  $U_{(1)}$ , zpětnou  $U_{(2)}$  a netočivou  $U_{(0)}$ . Souslednou složku tvoří tři stejně velké fázory navzájem pootočený o  $120^\circ$  se stejným sledem fází jako nevyvážená soustava. Zpětnou složku opět tvoří tři stejně velké fázory s úhlem posunutí  $120^\circ$ , ale s opačným sledem fází, než má nahrazovaná soustava a sousledná složka. Netočivá složka je pak tvořena třemi fázory opět o stejné velikosti, ale s nulových úhlem mezi sebou.



obr. 7 - Rozklad na souměrné složky [8]

Fázové napětí nevyvážené soustavy je dáno součtem příspěvků všech složek dle následujících rovnic (1.34)-(1.36).

$$\hat{U}_A = \hat{U}_{A1} + \hat{U}_{A2} + \hat{U}_{A0} \quad (1.34)$$

$$\hat{U}_B = \hat{U}_{B1} + \hat{U}_{B2} + \hat{U}_{B0} \quad (1.35)$$

$$\hat{U}_C = \hat{U}_{C1} + \hat{U}_{C2} + \hat{U}_{C0} \quad (1.36)$$

Převod mezi fázovými napětími a složkami souměrné soustavy se provede podle vztahů (1.37) - (1.40) následující transformace:

$$U_{(0)} = \frac{U_a + U_b + U_c}{3} \quad (1.37)$$

$$U_{(1)} = \frac{U_a + a \cdot U_b + a^2 \cdot U_c}{3} \quad (1.38)$$

$$U_{(2)} = \frac{U_a + a^2 \cdot U_b + a \cdot U_c}{3} \quad (1.39)$$

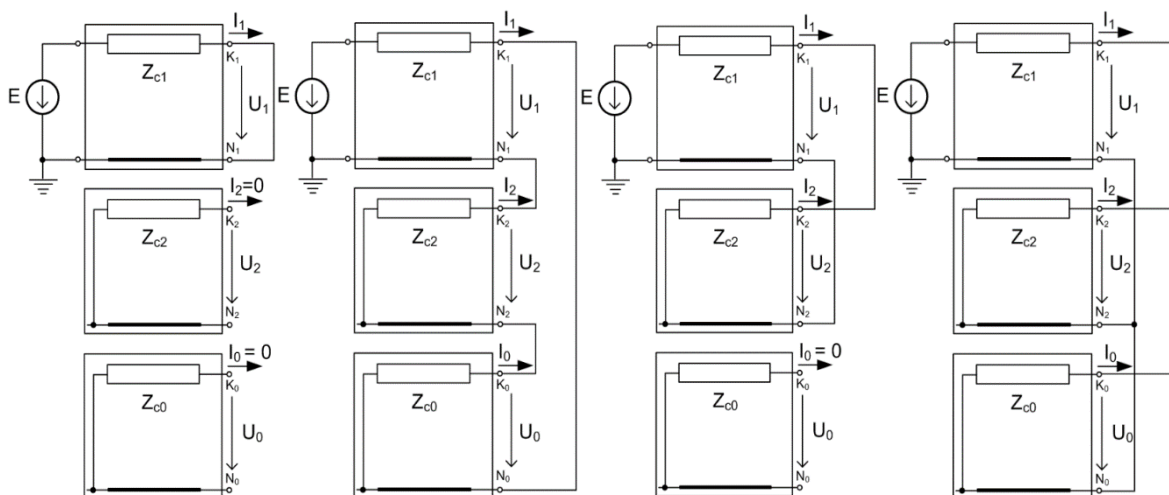
$$a = e^{j\frac{2\pi}{3}} \quad (1.40)$$

Častěji se transformace provádí formou transformační matice:

$$\begin{pmatrix} U_0 \\ U_1 \\ U_2 \end{pmatrix} = \frac{1}{3} \begin{pmatrix} 1 & 1 & 1 \\ 1 & a & a^2 \\ 1 & a^2 & a \end{pmatrix} \begin{pmatrix} U_a \\ U_b \\ U_c \end{pmatrix} \quad (1.41)$$

Uvedenými rovnicemi výše se provádí transformace napětí mezi symetrickými složkami a složkami ABC. Obdobně lze transformaci využít i pro proudy.

Pro výpočet poruchových proudů se určují složkové zkratové impedance a podle druhu poruchy popsané na obr. 2. Vytvořením sérioparalelní kombinace zkratových impedancí podle obr. 8 se určí zkratový proud poruchy, velikost proudů jednotlivými složkami a velikosti napětí jednotlivých složek. Poruchy zobrazené na obrázku jsou zleva: trojfázový zkrat, jednofázový zkrat, dvoufázový zkrat a dvoufázový zemní zkrat.



obr. 8 - Kombinace zkratových impedancí složek pro jednotlivé poruchy (zleva: trojfázový zkrat, jednofázový zkrat, dvoufázový zkrat a dvoufázový zemní zkrat) [9]

### 1.6.1.1 Uplatnění symetrických složek při výpočtu zkratových proudů

Výpočet zkratových proudů pomocí symetrických složek probíhá následujícím způsobem. Zprvu je nutné sestavit jednotlivá schémata sítě pro všechny tři symetrické složky se zkratovými impedancemi všech prvků přepočtených na hladinu uzlu, ve kterém je analyzován zkratový proud. Pomocí metod výpočtů zkratové impedance popsanych níže se určí viděná zkratová impedance v analyzovaném uzlu pro všechna tři schémata symetrických složek. Podle druhu uvažovaného zkratu se podle obr. 8 vypočte celková viděná zkratová impedance, jak je uvedeno na následujících rovnicích.

$$Z_{F1} = Z_{(1)} + Z_{(2)} + Z_{(0)} \quad (1.42)$$

$$Z_{F2} = Z_{(1)} + Z_{(2)} \quad (1.43)$$

$$Z_{F2z} = Z_{(1)} + \frac{Z_{(2)} \cdot Z_{(0)}}{Z_{(2)} + Z_{(0)}} \quad (1.44)$$

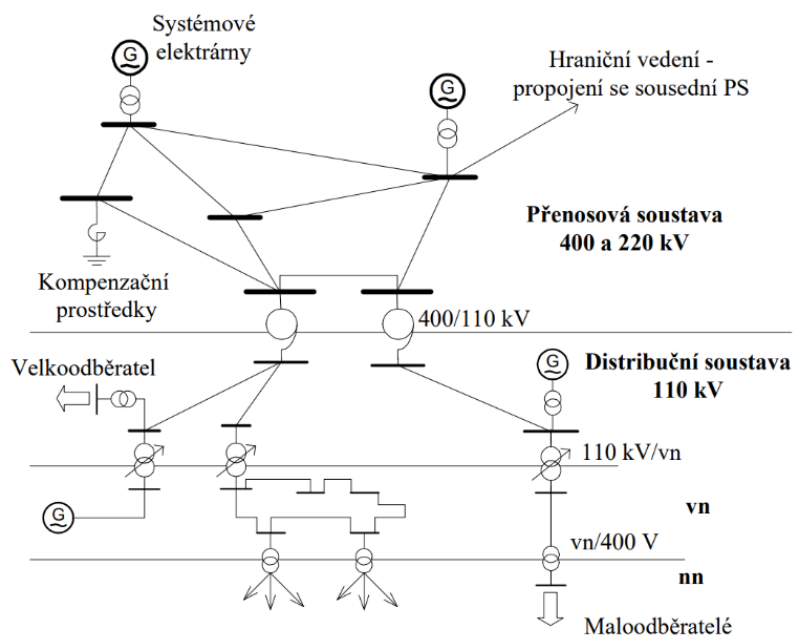
$$Z_{F3} = Z_{(1)} \quad (1.45)$$

Následují výpočty proudů jednotlivých složek a transformace zpět do systému abc zobrazená na rovnici (1.46).

$$\begin{pmatrix} i_a \\ i_b \\ i_c \end{pmatrix} = \begin{pmatrix} 1 & 1 & 1 \\ a^2 & a & 1 \\ a & a^2 & 1 \end{pmatrix} \begin{pmatrix} i_1 \\ i_2 \\ i_0 \end{pmatrix} \quad (1.46)$$

## 1.7 VVN, VN a NN soustavy a jejich specifika

Elektrizační soustava v České republice, zobrazena na obr. 9, je síť, která zahrnuje přenos elektrické energie, její distribuci, výrobu a spotřebu. Přenos energie mezi výrobou a spotřebou zajišťuje přenosová soustava provozovaná společností ČEPS, a.s. a distribuční soustava provozovaná lokálními distributory. Přenosová soustava na napěťových hladinách 400 kV (ZVN) a 220 kV (VVN) je realizována s účinně uzemněným uzlem v radiální nebo smyčkové topologii a splňuje ve všech místech kritérium (N-1). K hladině VVN 110 kV v distribuční soustavě je připojena přes autotransformátory o výkonech 250–350 MVA. Hladiny VN 35 kV a 22 kV jsou provozovány v paprskové nebo v okružní topologii s izolovaným nebo neúčinně uzemněným uzlem kvůli častým poruchám zemního spojení. K hladině VVN jsou připojovány přes transformátory o výkonech 8–80 MVA mnohdy i s terciálním vinutím zapojeným to trojúhelníku, kvůli omezení šíření vyšších harmonických a netočivé složky napětí. S hladinou NN 0,4 kV je spojena přes distribuční transformátory o výkonech pod 4 MVA a provozována výhradně jako paprsková síť s účinně uzemněným uzlem. [10]



obr. 9 - Schéma elektrizační soustavy ČR [11]

Generátory bývají připojeny do soustavy přes blokový transformátor zapojený do trojúhelníku na straně stroje, opět kvůli zamezení šíření netočivé složky a třetí harmonické. Průmyslové distribuční soustavy jsou zpravidla provozovány v souladu s požadavky na dodávku energie, tedy v radiálních konfiguracích k zamezení výpadků napájení systému. V případě poruchy přívodního vedení k systému je k systému okamžitě připojována náhradní cesta toku výkonu.



## KAPITOLA 2: ZPŮSOBY VÝPOČTŮ ZKRATOVÝCH PROUDŮ

Existuje řada metod výpočtu zkratových proudů. Mezi nejpoužívanější se řadí: metoda výpočtu pomocí zkratových křivek, metoda pomocí superpozice, metoda ekvivalentního napětového zdroje v místě zkratu a metoda výpočtu pomocí admitanční matice.

Metoda výpočtu pomocí zkratových křivek je založena na odečtu zkratového proudu z diagramů všech zařízení v síti a určuje pouze rázový zkratový proud. Metoda superpozice je založena na analyzování proudů a napětí před zkratem, a znalosti zatížení soustavy v ustáleném stavu před poruchou. Metoda ekvivalentního napětového zdroje umísťuje do bodu zkratu zdroj napětí, který je jediným zdrojem v síti a po výpočtu viděné impedance v tomto bodě určuje velikost rázového zkratového proudu. Posledním uvedeným způsobem výpočtu zkratových proudů je metoda pomocí admitanční matice. Ta spočívá na podobném principu jako metoda ekvivalentního napětového zdroje s rozdílným způsobem výpočtu viděné impedance v uzlu.

### 2.1 Metoda ekvivalentního napětového zdroje

#### 2.1.1 Zjednodušující předpoklady k výpočtu

I přes následující zjednodušující předpoklady k výpočtu je zajištěna dostatečná přesnost výsledků.

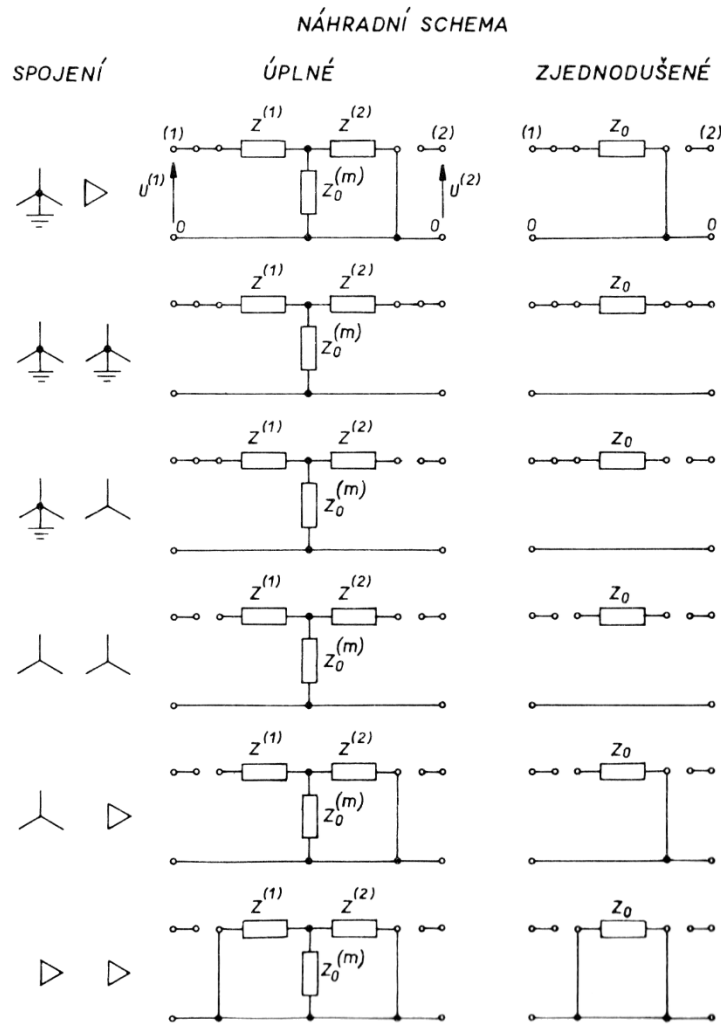
- a) Po dobu trvání zkratového proudu se nemění typ zkratu.
- b) Po dobu trvání zkratu nedochází k žádným změnám v síti.
- c) Uvažují se impedance transformátorů v základní poloze přepínačů odboček.
- d) Odpory vzniklých oblouků při zkratu jsou zanedbány.
- e) Paralelní admitance netočivých zátěží jsou ve všech souměrných složkách zanedbány.
- f) Kapacity vedení jsou zanedbány v sousledné, zpětné složce i netočivé složce.
- g) Magnetizační admitance transformátorů jsou zanedbány ve všech souměrných složkách.

#### 2.1.2 Popis metody

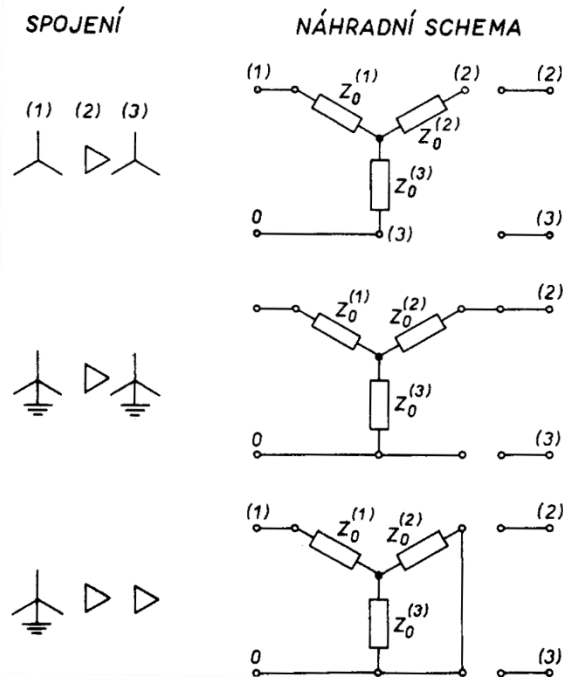
Tato metoda k výpočtu rázového zkratového proudu je založena na vložení ekvivalentního napětového zdroje do místa zkratu, který je jediným aktivním prvkem náhradního zapojení soustavy. Všechny ostatní prvky (síťové napáječe, vedení, generátory atd.) jsou nahrazeny jejich vnitřními zkratovými impedancemi a s uvažováním převodů transformátorů vztaženy na napětovou hladinu v místě zkratu a zvolený vztažný výkon.

Vytvořené náhradní schéma soustavy s informacemi o zapojení vinutí transformátorů, vyvedení uzlů generátorů a soustavy, lze schéma překreslit do složek souměrného systému. Náhradní obvod pro souslednou a zpětnou složku je shodný a neliší se od reálného zapojení prvků v soustavě. U netočivé složky je nutné brát v úvahu zapojení vinutí transformátorů a jejich náhradní schémata ke stanovení, zda se transformátorem netočivá složka šíří. Náhradní schémata transformátorů zkratové impedance netočivé složky jsou na následujícím obr. 10 a obr. 11. Schémata jednotlivých souměrných složek zkratových impedancí jsou poté zjednodušena na viděnou impedanci z místa zkratu. Pro stanovení zkratového proudu daného zkratu, se sérioparalelní kombinací souměrných složek impedance dle 1.6.1 dopočítá celková impedance a stanoví se nárazový zkratový proud vztažený na vztažnou hladinu napětí a vztažený výkon.

Pro stanovení šíření případně uzavírání netočivé složky transformátory jsou nutné jejich náhradní schémata zobrazena na obr. 10 a obr. 11.

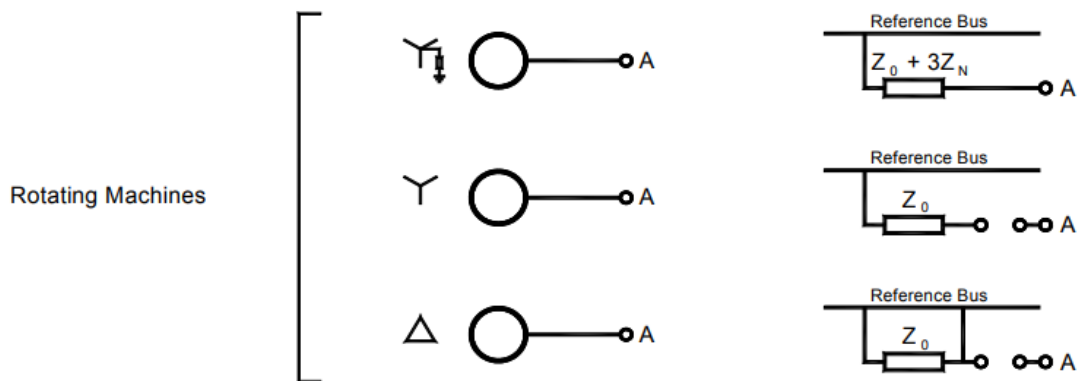


obr. 10 - Náhradní schémata dvouvinutových transformátorů [6]



obr. 11 - Náhradní schéma trojvinutových transformátorů [6]

Způsoby modelování netočivé složky zkratové impedance v závislosti na zapojení vinutí pro rotační generátory zobrazuje následující obr. 12.



obr. 12 - Náhradní schémata pro netočivou složku rotačních strojů [12]

## 2.2 Metoda výpočtu pomocí uzlové admitanční matice

Tato metoda, obdobně jako předešlá, slouží k výpočtu nárazového zkratového proudu. Je vhodná pro rozvětvené radiální sítě, u kterých by byla předešlá metoda časově náročná a složitá. Uvažovaná síť je zde opět nahrazena náhradním schématem s přepočtenými poměrnými impedancemi vztaženými na místo zkratu pomocí vztažného napětí, vztažného výkonu a kvadrátu převodů transformátorů a rozdělena do souměrných složek. Pro každou složku je vytvořena admitanční matice o rozměrech  $n \times n$ , kde  $n$  je počet uzlů v náhradním schématu souměrných složek.

Náhradní zkratové admitance prvků jsou do admitanční matice vyplňovány následujícím způsobem:

- Vzájemné admitance mezi uzly  $i$  a  $j$  je součtem admitancí prvků mezi uzly  $i$  a  $j$ .

$$Y_{ij} = \sum_{l=1}^m \frac{1}{Z_{ij,l}} \quad (2.1)$$

- Vlastní admitance uzlu  $i$  je záporným součtem admitancí všech prvků do uzlu zapojených.

$$Y_{ii} = - \sum_{j=1}^n \frac{1}{Z_{ij}} - \frac{1}{Z_{i0}} \quad (2.2)$$

K získání zkratových impedancí pro jednotlivé souměrné složky se provádí inverze admitanční matice. V těchto zkratových impedančních maticích se pro souslednou a zpětnou složku na diagonálních prvcích nachází viděné zkratové impedance ve všech uzlech vztažené na hodnoty zvolené na začátku výpočtu. Vzhledem k rozdílným náhradním schémátům pro uzly v netočivé složce, získáváme pouze jednu hodnotu viděné zkratové impedance ve zvoleném uzlu zkratu. Dále je už metoda totožná s metodou náhradního ekvivalentního zdroje, kde se podle typu zkratu dle obr. 11 vypočte celková zkratová impedance a stanoví nárazový zkratový proud.

## **KAPITOLA 3: ROZPTÝLENÁ VÝROBA ELEKTRICKÉ ENERGIE**

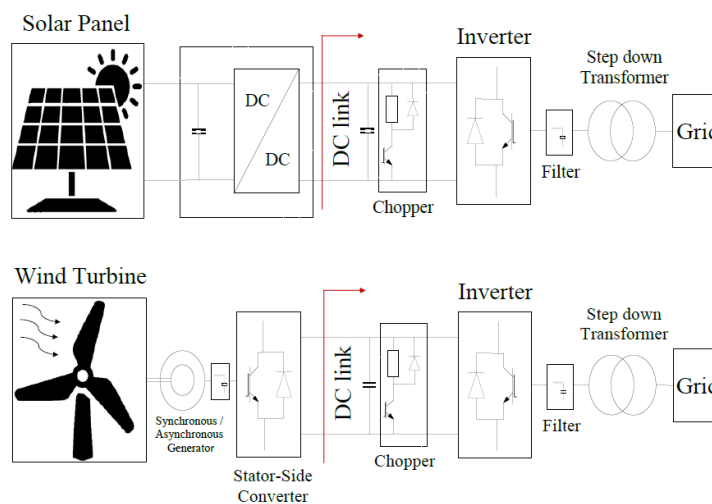
Mezi hlavní zdroje elektrické energie průmyslových soustav patří bez pochyb výkon odebíraný z distribuční sítě. Závislost průmyslových podniků na jednom zdroji elektrické energie není z mnoha důvodů výhodné. Celý výrobní proces průmyslového podniku je tak přímo závislý na stavu distribuční sítě a dodávaném výkonu soustavou. V případě nějakých poruch v soustavě, jak už byly zmíněny například zkraty, poklesy napětí, přerušení dodávky elektrické energie soustavou, může podnik utřít nemalé ekonomické ztráty spojené s pozastavením provozu anebo s poškozením elektrických zařízení. Do průmyslových distribučních soustav jsou tak zařazovány prvky, zdroje elektrické energie neboli distribuované generátory, které soustavu dělají robustnější a méně závislou na veřejné distribuční soustavě. Tyto prvky s sebou přináší i spoustu dalších výhod jako jsou: záložní zdroje ve výpadku elektrizační soustavy, lepší jméno podniku spojené s instalací obnovitelných zdrojů anebo obchodní účely, kdy místo nákupu elektřiny ve špičkách za vysokou cenu mohou podniky využít elektřinu naakumulovanou v bateriích z fotovoltaické elektrárny anebo z dob nákupu elektrické energie za nízkou cenu. Elektrickou energii může podnik v době špiček prodávat i zpět do sítě.

Jak už bylo nastíněno, mezi zdroje rozptýlené výroby elektrické energie použitelné pro průmyslovou distribuční soustavu můžeme zařadit fotovoltaické systémy, větrné turbíny, bateriové systémy, kogenerační jednotky na výrobu tepla a elektrické energie, a jako záložní systémy spalovací motory anebo plynové turbíny. Nicméně, obrovský nárůst instalovaného výkonu zdrojů rozptýlené výroby vedl k mnoha obavám ohledně dopadu na provoz a ochranu distribučních systémů. Při připojení více zdrojů rozptýlené výroby elektrické energie k systému je jejich příspěvek k proudu při poruše započítán do celkového zkratového proudu sítě. To znamená, že ochranná zařízení jsou vystavena vyššímu proudu než při poruše v původním stavu. Nasazováním těchto technologií tedy roste komplexnost celého systému a mění se zkratové poměry v síti. [13] Jedním z požadavků standardu IEEE 1547 [14] je, že by instalace nových zdrojů neměla způsobit takové změny v síti, které by mohly způsobit přetížení nebo překročení přerušovací schopnosti ochranných zařízení v síti – pojistek, vypínačů a dalších komponentů. [15]

Existují dvě hlavní kategorie zdrojů rozptýlené výroby elektrické energie: zdroje konvenční (synchronní generátory) a zdroje připojené ke střídavé síti přes polovodičový měnič tzv. zdroje rozptýlené výroby založené na měničích (inverter based distributed generaton, dále v práci jen IB-DG). Chování synchronních zdrojů za poruchového stavu je popsáno například v normě ČSN EN 609009-0 ed. 2 [1] anebo v literatuře „*Recommended Practice for Calculating AC Short-Circuit Currents in Industrial and Commercial Power Systems*“. [16] Postupy řešení

poruchových stavů těchto systémů jsou ověřené a zažité, proto v dalších částech práce rozeberu druhou kategorii. Druhou kategorií pak bývají zdroje elektrické energie IB-DG, které generují stejnosměrné napětí a musí být připojeny ke střídavé síti přes střídač. Jsou to solární systémy, větrné elektrárny, anebo bateriová uložení.

Zdroje v poruchovém stavu založené na střídačích se chovají velmi odlišně od rotačních zdrojů. Analýza výpočtů zkratových poměrů v síti s IB-DG pomocí impedanční matice může být složitá kvůli nelinearitě invertorů, a tedy i obtížný odhad zkratových impedancí IB-DG. Pro účely analýzy se systém zpravidla modeluje jako zdroj stejnosměrného napětí připojený k měniči s pulsně-šířkovou modulací. Následují filtry a zvyšovací transformátor zapojen na primární straně do trojúhelníku kvůli eliminaci netočivé složky od měniče k síti, jak je vidět na obr. 13. [15]



obr. 13 - Schéma zdrojů elektrické energie připojené k síti přes měnič [17]

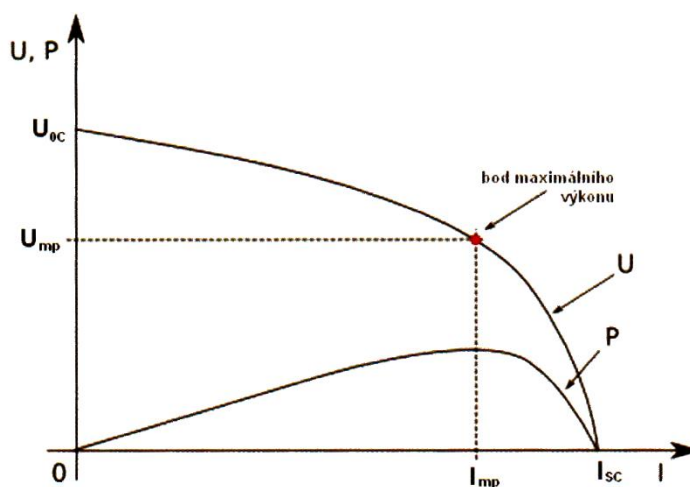
### 3.1 Zdroje rozptýlené výroby elektrické energie připojené k síti přes měnič

#### 3.1.1 Solární systémy – obecně

Energie ze slunce v podobě slunečního záření se řadí mezi nejdostupnější zdroje energie na Zemi. Mezi nejčastější využití patří ohřev vody v solárních kolektorech, která je pak využita v domácnostech nebo v průmyslu. Druhým využitím je pak přeměna sluneční energie pomocí solárních systémů na energii elektrickou. Solární systémy jsou často zařazovány mezi zdroje elektrické energie k napájení nejen průmyslových komplexů, a to z několika důvodů. Zaprvé, solární systémy jsou ekologické a šetrné k životnímu prostředí, což může být pro některé průmyslové společnosti důležité z hlediska dodržování ekologických norem, regulací anebo za zlepšením jména společnosti. Za druhé je snížen odebraný elektrický výkon z nadřazené distribuční soustavy a tím dochází ke snížení nákladů spojených s nákupem energií a dalších služeb.

### 3.1.2 Solární systémy – princip

Principem funkce fotovoltaického článku je fotoelektrický jev. Dopadající elektromagnetické záření je absorbováno materiálem, v jehož důsledku mohou nastat tyto případy: interagování nízkoenergetických fotonů s mřížkou materiálu, při němž se zvyšuje teplota článku. Fotony mohou interagovat i s volnými elektrony, což opět vede ke zvyšování teploty materiálu. Poslední interakcí fotonu je pak s vázanými elektrony, přičemž při dostatečné energii fotonu je elektron uvolněn z vazby a vzniká tak pár elektron – díra. Díky separaci páru PN přechodem vzniká na článku elektrické napětí. [18]



obr. 14 - VA charakteristika solárního článku [18]

Na obr. 14 je zobrazena volt-ampérová charakteristika fotovoltaického článku. Maximální výkon článku  $P_{MPP}$  je dán součinem napětí v bodě maximálního výkonu  $U_{mp}$  a proudu v bodě maximálního výkonu  $I_{mp}$ . Práci článku v tomto bodě zajišťuje obvod zvaný MPPT (Maximum Power Point Tracking), který reaguje na různé ozáření a pomocí buck DC měniče upravuje dodávaný výkon článku.

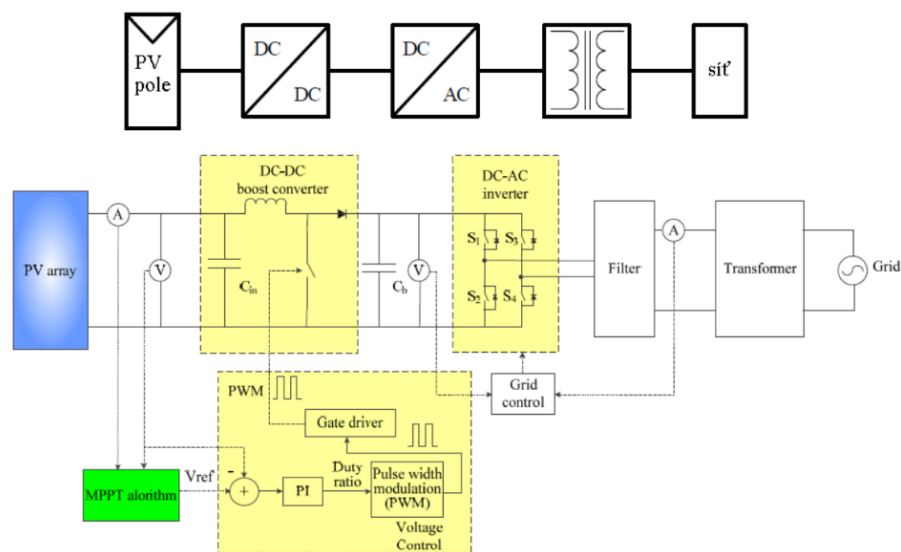
Na následující tab. 4 jsou pro srovnání účinnosti přeměny energie různých typů článků.

Typ solárního článku	Účinnost za běžných podmínek	Maximální účinnost za běžných podmínek	Maximální laboratorní účinnost
	%	%	%
Monokrystalický křemík	12-16	22	25
Polykrystalický křemík	11-14	16	20
Amorfní křemík	5-7	10	13

tab. 4 - Účinnosti typů solárních článků [18]

### 3.1.3 Solární systémy – aplikace

Schéma solárního systému jako IB-DG je zobrazeno na obr. 15.



obr. 15 - Schéma solárního systému [19]

Solární panely jsou často instalovány na střechách budov a výrobních hal, zejména pokud jsou k dispozici rozlehlé střechy s dostatečnou nosností a možností kvalitního ukotvení panelů tak, aby nebyla ohrožena bezpečnost pohybujících se osob v objektu. Dalšími důvody využití střech je kvalita dopadajícího slunečního záření, kdy stromy a porosty v areálu nevrhají na solární panely stín, který zásadně omezuje výrobu elektrické energie solárními panely. V jiných případech, kde nelze využít ploch střech, se solární panely instalují na volná prostranství v průmyslových areálech anebo na pozemcích v blízkosti komplexu. Solární systémy jsou velmi citlivé na změny klimatických podmínek. I malá část zastínění pole solárních panelů například mrakem, může způsobit velké změny ve výrobě elektrické energie. I z tohoto důvodu se ve spoustě případů k vyrovnání výroby přidávají do soustavy s fotovoltaickými systémy bateriová uložistě.

S instalací fotovoltaických panelů na střechy budov je nutné se zabývat i otázkou požární bezpečnosti. Mezi příčiny vzniku požárů fotovoltaických systému můžeme zařadit chybnou instalaci, výrobní vady komponentů, chyby projektů anebo vnější vlivy prostředí. Hašení požárů těchto systémů je problematické z důvodu ztížené dostupnosti (vzniklý požár na střechách se musí hasit z výškové techniky) a hašení požáru v okolí panelů pod napětím. Hašení tedy nemůže probíhat klasickým způsobem, ale musí se použít práškových hasících přístrojů anebo  $\text{CO}_2$ . [20]

Popularita instalace solárních systémů v průmyslových distribučních soustavách v České republice stále roste a zde je několik příkladů:



Škoda Auto a.s. nainstalovala na střechách servisního centra v Kosmonosech solární panely o celkové rozloze 2 200 m<sup>2</sup> o celkovém výkonu 441 kWp, což pokryje až 25 % spotřeby objektu. Ročně by tato elektrárna měla vyrobit 450 MWh elektrické energie. Tento systém doplňuje bateriové úložiště o kapacitě 570 kWh. [21]

Strojírny Rumburk, s.r.o. instalovaly v roce 2020 společně s fotovoltaickou elektrárnou o výkonu 200 kWp i bateriové úložiště o instalovaném výkonu 204 kWh. V současné době mají strojírny instalovanou kapacitu bateriového úložiště už 408 kWh a plánují ji opět navyšovat. [22]

Zde bylo vybráno pro příklad jen několik instalací. V současné době probíhají i jiné instalace a očekává se, že nárůst dalších projektů vzhledem k jejich atraktivitě a transformaci energetického sektoru.

### **3.1.4 Bateriová úložiště – obecně**

Akumulátory umožňují přeměnit elektrickou energii na chemickou a naopak, což umožňuje uložit elektrickou energii vyrobenou například fotovoltaickými systémy na pozdější použití. Bateriová úložiště rovněž velmi rychle reagují na významné výkyvy v elektrické soustavě, a tím ji činí soustavu odolnější a spolehlivější. V průmyslových podnicích mohou pomáhat k vyrovnávání čtvrt hodinových maxim, poskytovat zálohu při výpadku, a tak zamezit finančním ztrátám.

### **3.1.5 Bateriová úložiště – technologie**

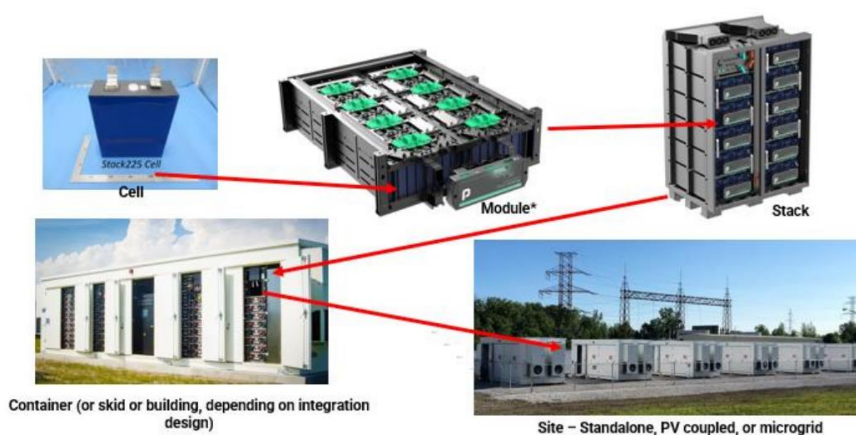
V dnešní době jsou nejrozšířenější v energetických stacionárních aplikacích lithium-iontové baterie. Od jiných typů akumulátorů se odlišují tím, že ionty lithia pouze vnikají do struktury záporné elektrody bez chemické reakce s materiálem elektrody, což je důsledkem velmi dlouhé životnosti bez velkých změn ve výkonech akumulátoru a tím překonávají běžné Ni-Cd, Ni-MH i olovené akumulátory. Další výhodou lithiových akumulátorů je nízká hmotnost lithia na jednotku nainstalované kWh a schopnost uložit větší množství energie na jednotku objemu. Tyto baterie jsou ideální pro dynamické akumulční systémy, které vyžadují rychlé nabíjení a vybíjení. Nevýhodou je použití lithia a jeho sloučenin, které na vzduchu, a zejména při styku s vlhkostí reagují a degradují. [23] [24]

Mezi hlavní typy lithiových akumulátorů patří: Nickel Manganese Cobalt (NMC), Lithium Iron Phosphate (LFP) - LiFePO<sub>4</sub> a Nickel Cobalt Aluminum (NCA). Typ NMC měl do nedávné doby největší podíl na trhu baterií v energetickém průmyslu. Jeho hlavními parametry jsou vysoká hustota energie a relativně nízké náklady. Typ LFP se obvykle používá pro aplikace, které nevyžadují rychlostní odezvu vyšší než 0,5 C. I přes to jej lze použít pro aplikace s rychlejší odezvou, jako je solární vyhlazování nebo regulace frekvence. Posledním zmíněným

typem byl NCA. Ten jako NMC nabízí vysokou hustotu energie, střední hustotu výkonu a dlouhou životnost. Nevýhodou je pak vyšší cena oproti NMC. [24]

Typ akumulátoru	Napětí článku	Hustota energie článku	Hustota energie článku	Životnost
	[V]	[Wh/litr]	[Wh/kg]	[cykly]
<b>Pb</b>	2,1	70	30	300
<b>NiMh</b>	1,4	240	75	800
<b>LiCoO<sub>2</sub></b>	3,7	400	150	1000
<b>LiMn<sub>2</sub>O<sub>4</sub></b>	4,0	265	120	1000
<b>LiFePO<sub>4</sub></b>	3,3	220	100	3000

tab. 5 - Parametry akumulátorů [25]



obr. 16 - Složení akumulátorových článků do bateriového kontejneru [24]

### 3.1.6 Bateriová úložiště – aplikace

Články o napětí okolo 3,7 V se skládají sérioparalelně do modulů a ty jsou pak sériově sestaveny k vytvoření zásobníků. Zásobníky spojeny paralelně bývají na nominálním napětí vstupu do měniče připojeného k rozvaděči a celý systém tak tvoří bateriový kontejner. [24]

Společnost AERS v roce 2022 přišla s novým řešením kontejnerových bateriových úložišť, která mají modulární kapacitu od 400 kWh do 600 kWh. Pilotní projekt nové špičkovací stanice o výkonu 600 kW a kapacitě 614 kWh v tomto případě funguje jako záloha výrobního areálu v Rumburku a přechod do ostrovního režimu v případě výpadku zvládne podle AERS do 10 ms. [22]

Zástupcem pro aplikování moderních technologií v průmyslu je např. výrobní závod společnosti Fenix Group v Jeseníku. Společnost investovala do fotovoltaických systémů (0,95 MWp), větrné elektrárny (100 kW) a vodní elektrárny, které společně s bateriovým úložištěm o výkonu 4 x 360 kW a kapacitou 2,95 MWh pokryjí až 40% roční spotřebované elektrické energie závodu. [26]

Největší bateriová uložení v České republice jsou zobrazena na následující tabulce:

Umístění	Technologie	Kapacita [MWh]	Výkon [MW]	Uvedení do provozu	Výrobce
<b>Mydlovary</b>	Li - Ion	1,75	1,00	2018	Siemens
<b>Prakšice</b>	Li - Ion	1,20	1,00	2017	Alfen
<b>Obořiště</b>	Li - Ion	1,30		2018	LG Chem
<b>Královské Poříčí</b>	Li - Ion	7,45	2 x 2,50	2023	SUAS Group
<b>Tušimice</b>	Li - Ion	2,80	4,00	2021	Siemens
<b>Planá nad Lužnicí</b>	Li - Ion	2,50	4,00	2019	Siemens

*tab. 6 - Přehled bateriových uložení v ČR [27] [28] [29] [30]*

Zástupci největších bateriových uložení v Evropě:

Umístění	Technologie	Kapacita [MWh]	Výkon [MW]	Uvedení do provozu	Výrobce
<b>Deux-Acren (Belgie)</b>	Li - Ion	100	50	2023	Corsica Sole
<b>East Yorkshire (Británie)</b>	Li - Ion	196	98	2022	

*tab. 7 - Zástupci bateriových uložení v EU [31]*

### 3.2 Srovnání zkratových příspěvků DG a IB-DG

Modernější nízkonapěťové střídače lze realizovat s pulsně-šířkovou modulací a filtrem pro odfiltrování harmonických zkreslení. Měníče bývají vybaveny řídicí elektronikou, která kontroluje provozní stav měniče a detekuje případné poruchové stavy. Přítomnost rychlých senzorů napětí a proudu zajišťuje reagování měniče na poruchy ve velmi krátkém čase, a to už od prvních period síťové frekvence. V následující tabulce jsou typické doby reakce měničů na poruchové stavy. [32]

Popis	Nastavení	Čas [ms]
Podpětí	88 %	500
Přepětí	50 %	30
Nadproud 1	125 %	5
Nadproud 2	115 %	100

tab. 8 - typické doby reakcí inverterů na poruchové stavy [32]

V případě, že ochranné funkce invertoru v době poruchy selžou a měnič by přispíval dodáváním proudu do poruchy, byl by tento proud na 1,1 – 2násobku nominálního proudu měniče. Invertory využívají polovodičové součástky s omezenou schopností snášet nadproudy a vyšší hodnoty tekoucích proudů by v případě neodpojení měniče součástky poškodily. Oproti tomu rotační generátory při poruchových proudech dosahují bez zareagování ochran 4 – 10násobku svého nominálního proudu. [32] [33]

### 3.3 Zkratové příspěvky bloků s IB-DG dle normy ČSN EN 60909-0 ed.2

Česká norma ČSN EN 60909-0 ed. 2 pro bloky s plno výkonovými měniči uvádí modelování IB-DG v sousledné soustavě pomocí proudových zdrojů. Velikost zkratového proudu pro každý typ zkratu musí být dle normy uvedena výrobcem zařízení. Sousledná paralelní admitance  $Z_{PF}$  se pak uvažuje nekonečná. [1]

Pro případ nesymetrických zkratů závisí zpětná impedance  $Z_{(2)}$  na návrhu a koncepci zařízení, a musí být uvedena výrobcem zařízení. Netočivá složka impedance  $Z_{(0)}$  se uvažuje jako nekonečná. Bloky, jejichž příspěvek nepřesahuje 5% rázového zkratového proudu soustavy bez těchto bloků, se mohou zanedbat. [1]

### 3.4 Modelování zkratových účinků IB-DG

V případě zkratů v nadřazené síti izolují generátory moderní statické měniče využívající bipolární tranzistory IGBT, a tak oddělují jeho specifické vlastnosti na stejnosměrném napětí od střídavé sítě. Výkon generátoru připojeného statickým měničem ke střídavé síti je během poruchových stavů plně řízen strategií měniče. U solárních systémů výkon generátoru řídí například obvod MTTP. Před vznikem poruchy je proud měniče řízen jak velikostně, tak fázově. Při trojfázovém zkratu na střídavé straně zajišťuje neměnná proudová strategie měniče stále stejný dodávaný proud do sítě, jako před vznikem poruchy. Velikost příspěvku zkratového proudu měniče při trojfázovém zkratu má stejnou velikost, jako proud měniče za normálního stavu.

Proud dodávaný měničem před zkratem je dán vztahem:

$$I_{i(n)} = \frac{P - jQ}{U_i^*} = |I_{i(n)}|e^{-j\phi} \quad (3.1)$$

, kde  $P$  je činný výkon dodávaný měničem,  $Q$  jalový výkon dodávaný měničem,  $I_{i(n)}$  jmenovitý proud měniče a  $\cos \phi$  účinník. Vztah mezi napětím na sběrnici v místě poruchy a napětím soustavy je:

$$U_s = U_i - jI_{i(n)}X_t = |U_s|e^{-j\phi} \quad (3.2)$$

, kde  $U_s$  je napětí soustavy,  $U_i$  napětí na sběrnici a  $X_t$  reaktance transformátoru. Na sběrnici je síť definována svým trojfázovým napětím a poměrem  $X_s/R_s$ .

Jelikož při zkratu dodává měnič stále stejně velký trojfázový proud, můžeme ho reprezentovat jako konstantní zdroj proudu. Poruchový proud sítě je dán vztahem:

$$I_s = \frac{U_s}{Z_s + Z_t} = \frac{U_s}{\sqrt{(R_s + R_t)^2 + (X_s + X_t)^2}} \exp[-j \tan^{-1} \left[ \frac{X_s + X_t}{R_s + R_t} \right]] \quad (3.3)$$

Na obr. 17 je zobrazen fázorový diagram napětí a proudů za normálního stavu a za zkratu. Pokud by inverter i za zkratu pracoval se stejným účinníkem jako před zkratem, jeho příspěvek ke zkratovému proudu, který je ve fázi s  $I_s$  by byl dán:

$$I_{i(SC)} = I_{i(n)} \cos \beta = I_{i(n)} \cos \left[ \tan^{-1} \left( \frac{X_t}{R_t} \right) - (\phi - \delta) \right] \quad (3.4)$$

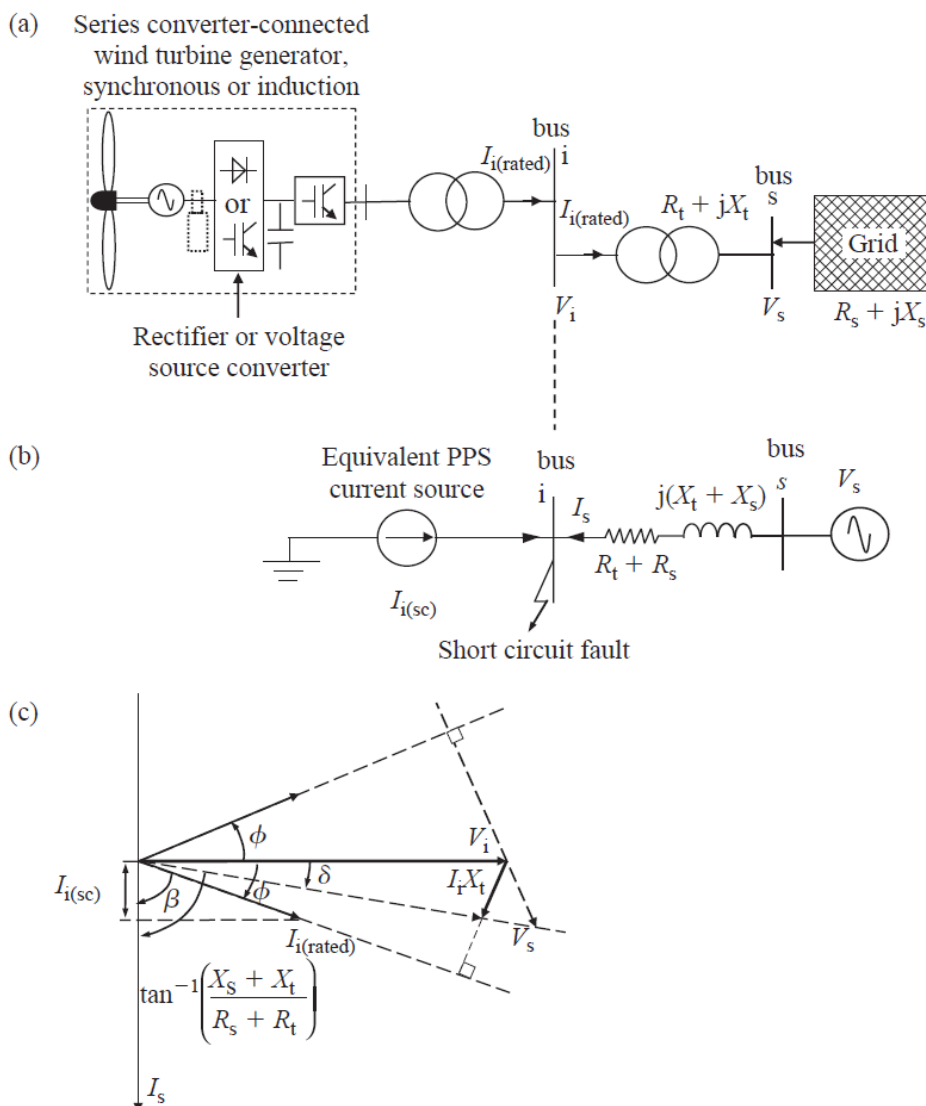
Celkový zkratový proud je součtem příspěvků zkratového proudu jak vysokonapěťového systému, tak zkratového proudu invertoru:

$$I_{\text{Celkový}} = I_s + I_{s(\text{SC})} \quad (3.5)$$

Rovnice (3.4) ukazuje, že příspěvek ke zkratovému proudu invertoru je jen zlomkem jmenovitého proudu invertoru. Pro síťové služby je obvykle vyžadován větší příspěvek zkratového proudu, aby mohly síťové ochrany snadněji zkratový proud detekovat. Modernější řízení inverterů jsou navrhována tak, aby dodávala větší hodnotu třífázového zkratového proudu danou vztahem:

$$I_{i(\text{SC})} = \alpha \cdot I_{i(n)} \quad (3.6)$$

, kde  $\alpha \leq 3$ . Pro nevyvážené poruchy v síti (například při jednofázovém zkratu) jsou moderní inverterové systémy navrženy tak, aby dodávaly vyvážené trojfázové proudy bez ohledu na nevyváženost napětí v systému. To znamená, že zpětná složka a netočivá složka poruchového proudu není při nesymetrických poruchách měničem dodávána. [34]



obr. 17 - Modelování zkratového proudu v síti s invertorem [34]

### 3.5 Zkratové příspěvky IB-DG zařízení z pohledu článků IEEE

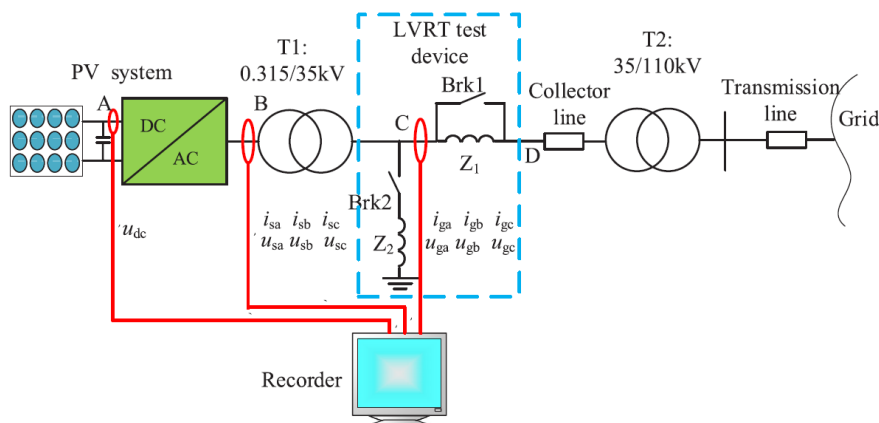
Jak bylo uvedeno výše, příspěvky IB-DG zdrojů ke zkratovému proudu nemají lineární charakteristiku. Spousta autorů odborných článků uvádí, že pro přesné stanovení zkratových příspěvků distribuovaných generátorů se střídači, je zapotřebí studovat charakteristiky zkratových proudů zmíněných systémů, jejichž výzkum není stále dostatečný. Dále upozorňují a považují za důležité se popsáním zkratových proudů v sítích s IB-DG a sestavením přesných výpočtů zabývat.

#### 3.5.1 Zkratový příspěvek fotovoltaického systému při sníženém napětí [35]

Odlíšný pohled mají autoři v článku [35] a to takový, že zkratový proud větrné nebo fotovoltaické elektrárny není tak významný jako u konvenčních zdrojů a může být i v některých případech ignorován. Závěry těchto teoretických studií založených na teoretických modelech také konstatují, že amplituda poruchového proudu se pohybuje od 1 – 3násobku jmenovitého proudu IB-DG zdroje, což v systémech s množstvím konvenčních zdrojů je zanedbatelný příspěvek.

Z provedených teoretických případových studií o studiu průběhů zkratových proudů fotovoltaických systémů lze zpozorovat analogii se zkraty konvenčních zdrojů (synchronních generátorů). Oba porovnávané průběhy zkratových proudů vykazovaly stejnosměrnou složku zkratového proudu a ustálenou. Stejnosměrná složka ovšem vykazovala mnohem menší velikost a autoři ji považují za zanedbatelnou. [35]

Tato případová studie se zabývá otázkou ovlivnění dodávaného výkonu fotovoltaickým systémem při sníženém napětí při symetrických poruchách. Autoři namodelovali síť zobrazenou na obr. 18 a simulovali příspěvek zkratového proudu měniče na snížené napětí v bodě B vlivem simulovaného poklesu napětí v bodě C.



obr. 18 - Simulační schéma na vliv sníženého napětí na výstupu měniče [35]

Při symetrické poruše klesne napětí na měniči na úroveň danou elektrickou vzdáleností od místa poruchy a impedancí spojení. Autoři při tvorbě případové studie brali v úvahu i aktuální výstupní výkon fotovoltaického systému za bezporuchového stavu. V následující tabulce jsou na ukázkou výsledky příspěvku poruchového proudu fotovoltaického systému na simulované snížené napětí vůči jmenovitému napětí uzlu dle obr. 18 v poměrných jednotkách. Špičková hodnota zkratového proudu byla dosažena ve velmi krátkém čase a to do 8,5 ms pro každou fázi.

Kód experimentu	Napětí bodě C	Napětí bodě B	Amplituda příspěvku $I_{sc}$	Ustálený $I_{sc}$ RMS	Výkon PV
	[%]	[%]	[p.u.]	[p.u.]	[p.u.]
EXP1H	0	8,28	1,95	1,12	0,67
EXP1L	0	7,75	1,69	1,12	0,29
EXP2H	20	27,43	1,81	1,12	0,70
EXP2L	20	29,19	1,24	0,96	0,13
EXP3H	35	41,50	1,58	1,11	0,72
EXP3L	35	39,99	1,20	0,93	0,29
EXP4H	60	65,07	1,20	1,07	0,71
EXP4L	60	63,31	0,83	0,54	0,28

tab. 9 - Výsledky případové studie publikované na IEEE [35]

Z tabulky je tedy zřejmé, že i přes snížené napětí v těsné elektrické blízkosti měniče (v případě zmíněné studie na 8 %  $U_{nB}$ ), nepřesahuje příspěvek zkratového proudu fotovoltaického systému 2 p.u. jmenovitého proudu systému.

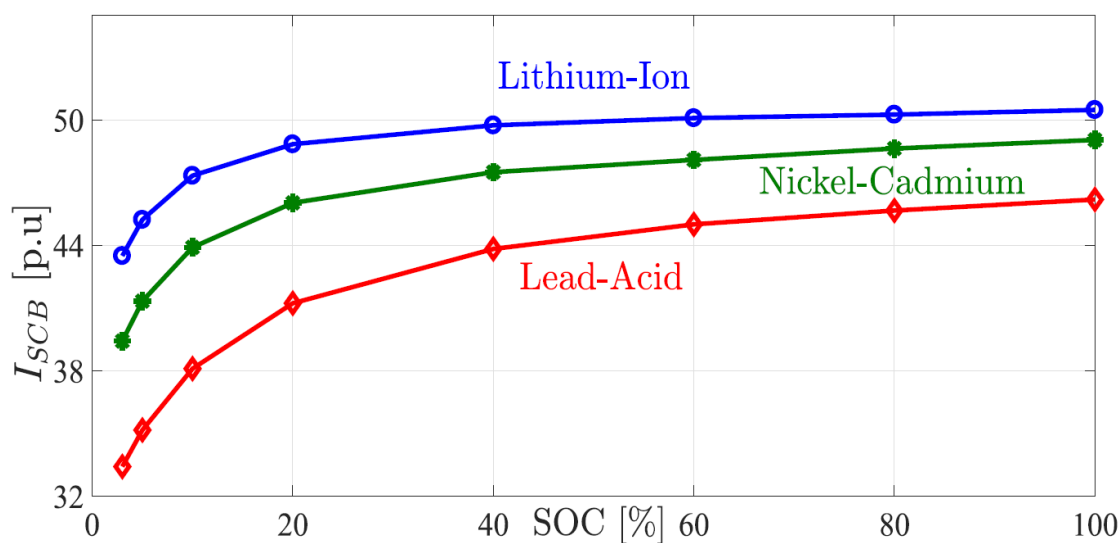
### 3.5.2 Zkratový příspěvek proudu fotovoltaického systému [36]

Následující zmíněná případová studie se zabývá změnou zkratových proudů v uzlech radiální distribuční sítě po aplikaci fotovoltaických systémů do různých míst sítě. Jsou zmíněny čtyři scénáře: síť bez fotovoltaiky a 3x aplikace 3MW fotovoltaických systémů do různých uzlů sítě. Uvažovaná reálná soustava o jmenovitém napětí 12,66 kV je připojena k nadřazenému systému o zkratovém výkonu 100 MVA. K výpočtu byl využit software CYMDIST od společnosti Eaton. Výsledky provedené simulace ukázaly, že největší dopad na změnu trojfázových zkratových proudů ve zmíněné soustavě měl scénář pro aplikování 3MW fotovoltaického systému do koncového uzlu. Trojfázový zkratový proud v tomto uzlu narostl na 122 % trojfázového zkratového proudu bez fotovoltaického systému. Odůvodnění je takové, že tento koncový uzel je impedančně vzdálen od hlavního zdroje výkonu soustavy a příspěvek zkratového proudu fotovoltaického systému není tak oproti příspěvku od hlavního zdroje zanedbatelný. Studie opět zmiňuje, že zkratový proud systémů s měniči dosahuje maximálně 130 % jmenovitého proudu měniče. [36]



### 3.5.3 Faktory ovlivňující zkratový příspěvek bateriového úložiště [37]

Tento článek se zaměřuje na příspěvek bateriového úložiště ke zkratovému proudu v závislosti na stavu nabití baterie, a na činnost nabíjecích/vybíjecích regulátorů během poruchových stavů. Výsledky studie prováděné na olověných, lithium-iontových a nikl-kadmiových bateriích v simulačních programech e-TAP a Matlab – Simulink ukázaly na to, že zkratové příspěvky bateriích přímo závisí na úrovni nabití baterie. Na následujícím obr. 19 je zobrazena uvedená závislost ze studie.



obr. 19 - Závislost zkratového příspěvku různých typů baterií na úrovni nabití [37]

Používané nabíjecí/vybíjecí regulátory u baterií mívají funkci podpory svorkového napětí baterie při poruchových stavech a tím omezují velikost zkratových proudů článků. Ačkoliv obecně podle studie platí, že akumulátory na svých svorkách mohou dodávat extrémně velký zkratový proud – až čtyřiceti násobek jmenovitého vybíjecího proudu baterie, výstupní zkratový proud systému je omezen strategií měniče na dříve zmíněné proudy maximálně dvojnásobek jmenovitého proudu měniče. [37]

## 3.6 Shrnutí zkratových příspěvků moderních technologií

### 3.6.1 Zkratový příspěvek fotovoltaického systému

Zařazení obnovitelných zdrojů energie nezanedbatelnou částí ovlivňuje zkratový proud v síti. Chování obnovitelných zdrojů energie, jako jsou solární anebo větrné elektrárny, je odlišné od klasických synchronních generátorů. Jejich dodávaný výkon je proměnlivý a úzce závisí na povětrnostních podmínkách. Velikost dodávaného výkonu fotovoltaického systému závisí jednak na ozáření fotovoltaických článků, spektru dopadajícího záření, okolní teplotě a na správné funkci měniče pro ovlivňování parametrů s cílem práce FVE v bodě maximálního výkonu. Zkratový příspěvek proudu ze solárních panelů může až několikrát překročit velikost

dodávaného proudu do sítě. Ale jak už bylo zmíněno v kapitole 3.4, dodávaný výkon fotovoltaickým systémem je plně řízen měničem připojeným ke střídavé síti pomocí obvodu MTTP. Zkratový příspěvek fotovoltaického systému velmi úzce závisí na chování a strategii měniče. Fotovoltaický systém pak při zkratu nedodává stejný elektrický výkon jako za normálního stavu, ale výkon, který je omezen zkratovým výkonem měniče připojeného ke střídavé síti. Hodnoty zkratových příspěvků tak dosahují pouze hodnot maximálně dvojnásobku jmenovitého proudu měniče.

### **3.6.2 Zkratový příspěvek bateriového uložení**

S rostoucím počtem obnovitelných zdrojů elektrické energie v průmyslových distribučních soustavách rostou požadavky na kapacitu uložení pro uschování energie v době jejího přebytku. Aplikace bateriových systémů zahrnují i podporu stability napětí a frekvence anebo zlepšení kvality elektrické energie zmírněním kolísání generované energie obnovitelnými zdroji elektrické energie. Do topologie průmyslové sítě tak jsou začleňovány prvky, které umožňují oboustranný tok energie, což zvyšuje složitost celého systému. [38]

Podobně, jak je tomu u zkratového příspěvku fotovoltaických systémů, zkratový výkon bateriového systému připojeného přes měnič k systému střídavému, je ovládán strategií střídače. Tedy i přes to, že akumulátory dokážou během zkratu dodat až čtyřicetnásobek jmenovitého vybíjecího proudu, je tento proud omezen pouze na zmíněný dvojnásobek jmenovitého proudu měniče.

### **3.6.3 Zkratový příspěvek frekvenčního měniče**

Umožňují-li tyto měniče pro pohony oboustranný tok energie, je důležité se zaměřit i na jejich příspěvek ke zkratovému proudu. Modelování příspěvku proudu je dáno normou ČSN EN 60909-0 ed. 2. Stejně jako je tomu u ostatních zmíněných technologií, je i zkratový proud tohoto měniče omezen strategií měniče.

## **KAPITOLA 4: NÁSTROJ NA ANALÝZU ZKRATOVÝCH POMĚRŮ V SOUSTAVĚ**

### **4.1 Požadavky na nástroj**

Nástroj na analýzu zkratových poměrů v lokální distribuční soustavě je vytvořen z důvodu určení zkratových proudů a trojfázového zkratového výkonu v jakémkoliv místě distribuční soustavy pro jakékoliv zadání sítě. Pomocí tohoto nástroje se v následujících kapitolách budou porovnávat rozdílné konfigurace sítí z pohledu různého zastoupení IB-DG. Porovnáním těchto sítí získáme, podle předpokladů, odlišné zkratové výkony, resp. zkratové proudy v jednotlivých uzlech a na základě těchto získaných informací se provede analýza soustavy a stanoví se závěry dopadu moderních technologií na zkratové poměry v analyzované síti.

### **4.2 Vstupní předpoklady a popis nástroje**

Jak už bylo řečeno, nástroj stanovuje trojfázový zkratový výkon a zkratové proudy pro čtyři typy zkratů (trojfázový zkrat, dvoufázový zemní zkrat, dvoufázový zkrat a jednofázový zkrat – jen pro části sítě, kde není izolovaný uzel) ve všech uzlech zadané lokální distribuční soustavy. Zkratové proudy jsou určovány v souladu s normou ČSN EN 60909-0 ed.2 podle metody výpočtu pomocí uzlové admitanční matice popsané v normě v příloze B. Tato výpočtová metoda neuvažuje impedanční korekční součinitele  $K_G$  a  $K_T$  popsané v 1.5.2.

Výpočet proudů zemního spojení není v nástroji zahrnut. Důvodem je zaměření této práce na dopady moderních technologií na zkratové proudy a fakt, že tyto moderní technologie vzhledem k připojení k síti přes měnič nepřispívají k nevyváženým poruchám. Proudů zemního spojení by tedy měly zůstat nezměněny i po aplikaci množství invertorových střídačů do soustavy.

Nástroj uvažuje pouze s prvky popsané v normě, tedy ekvivalent soustavy, dvouvinut'ové a trojvinut'ové transformátory, venkovní a kabelová vedení, synchronní a asynchronní stroje a invertorové měniče. Jejich zkratové impedance nutné k výpočtu modeluje nástroj podle normy. Fotovoltaické systémy a bateriová uložení nástroj modeluje jako invertorové měniče se zkratovou impedancí stanovenou normou.

Nástroj nepředpokládá fungování sítě v ostrovním režimu. Později bude popsáno přepočítávání poměrných impedancí prvků na hladinu ekvivalentu soustavy, která ve vstupních datech musí být obsažena.

Vstupní data jsou zadávána ve formě štítkových údajů prvků zapojených v soustavě a s informacemi popisujícími topologii sítě, do excelové tabulky. Ta je propojena s vývojovým

prostředí programu Wolfram Mathematica, kde byl samotný nástroj na výpočet zkratových poměrů vytvořen.

Nástroj předpokládá pouze sítě v paprskové topologii – neuvažuje paralelní spolupráci zařízení ani tvoření smyček v soustavě. Primární strana prvku se uvažuje vždy elektricky blíže k ekvivalentu soustavy než sekundární. Koncové prvky se zadávají s nulovým uzlem na sekundární straně prvku, kromě ekvivalentu soustavy, kde má nulový uzel vždy na primární straně prvku, jak je zobrazeno na obr. 28. Koncovými prvky mohou být pouze ekvivalent soustavy, motory, měniče.

V nástroji jsou uvažovány pouze trojvinuťové transformátory s terciálním vinutím určeným pro symetrizaci v zapojení do trojúhelníka. Toto vedení není vyvedeno a není možné do něj připojovat další prvky.

Zadávání kódů zapojení vinutí koncových prvků, dvouvinuťových transformátorů a trojvinuťových transformátorů se provádí dle tab. 10.

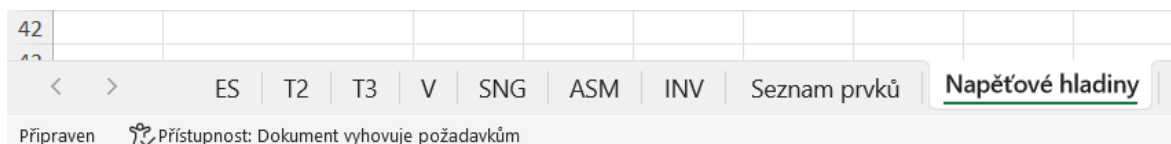
Je důležité si při zadávání hodnot do excelových tabulek dát pozor na neviditelné aktivní buňky. Při jejich existenci mohou vznikat chyby ve výpočetním nástroji. Proto se doporučuje před každým uložením souboru preventivně plošně odstranit několik řádků pod tabulkami.

Při výpočtu netočivé složky impedance transformátorů je zanedbávána příčná admitance, tak jak je tomu podobně na obr. 10 a obr. 11. Důvodem je její obtížné určení a její odhadovaná velikost, která by se měla pohybovat pro impedanci až o tři řády výše, než je tomu pro souslednou či zpětnou složku. [6]

## 4.3 Princip funkce nástroje

### 4.3.1 Zadávání štitkových údajů do excelové tabulky

Program Excel byl vybrán z důvodu rozšířenosti a vysoké přehlednosti na zadávání vstupních dat. Výchozí data jsou zadávána do jednotlivých karet/listů tak, aby bylo dosaženo maximální přehlednosti, snadného propojení a importem dat do výpočetního programu ve Wolfram Mathematice, jak je vidět na obr. 20.



obr. 20 - Zadávání hodnot do excelové tabulky

Karty jsou rozděleny podle možných prvků, které se mohou nacházet v soustavě: *ES* (ekvivalent soustavy), *T2* (dvouvinuťový transformátor), *T3* (trojvinuťový transformátor), *V* (vedení – jak kabelové, tak venkovní), *SNG* (synchronní stroje), *ASM* (asynchronní stroje), *INV*

(invertory – pohony napájené statickými měniči + solární systémy a bateriová úložiště). Posledními kartami je „*Seznam prvků*“, který je zde za účelem definování topologie soustavy a „*Napěťové hladiny*“ ke správným výpočtům zkratového proudu v uzlech.

Na následujících obrázcích obr. 21 - obr. 29 Výpočetní nástroj nepracuje s čísly uzlu jen jako s indexy. Proto je nutné, aby nebyla vynechána žádná čísla v posloupnosti uzlů.

obr. 29 jsou zobrazeny karty na zadávání nutných parametrů prvků k výpočtu rázových zkratových impedancí s příkladem vyplnění. Jsou vyplněny podle hodnot a schématu uvažované soustavy v 5.1.

Výpočetní nástroj nepracuje s čísly uzlu jen jako s indexy. Proto je nutné, aby nebyla vynechána žádná čísla v posloupnosti uzlů.

A	B	C	D	E	F	G	H	I
Id	Un [kV]	Sks" [MVA]	Z0'' [Ω]	R0s [Ω]	Zapojení			
ES_1	110	1300	8	0	-Yn			

obr. 21 - Karta pro ekvivalent soustavy

Charakteristickými parametry ekvivalentu soustavy jsou: jmenovité napětí zadávané v kV, jmenovitý zkratový výkon soustavy v MVA, zkratová impedance pro netočivou složku soustavy v Ω a pro případ uzemnění uzlu soustavy přes odporník velikost odporu v Ω. Společně se s těmito parametry zadává i identifikace zařízení a způsob zapojení uzlu. *Id* prvku je nutné zapisovat ve formátu *X\_Y*, kde *X* je název prvku a *Y* pořadové číslo prvku na kartě a dodržovat toto označení napříč kartami. Způsob zapojení uzlu se musí řídit tab. 10. Je nutné zadávat jen předpokládaná data programem, případné nejasnosti nebo nepřesně definovaný způsob zapojení transformátoru anebo identifikace zařízení nemusí program správně odhalit a vyhodnotit, a může tak dojít k nesprávným výsledkům anebo zacyklení a pádu programu.

Na následujícím obr. 22 je zobrazena karta pro zadávání charakteristických hodnot pro výpočet rázové zkratové impedance dvouvinutového transformátoru. Zleva jde o parametry: již zmíněná identifikace, jmenovité napětí [kV] na primárním vinutí, jmenovité napětí na sekundárním vinutí [kV], jmenovitý výkon transformátoru [MVA], napětí nakrátko [%], ztráty nakrátko [-], odpor mezi uzlem transformátoru a zemí na primárním vinutí [Ω], odpor mezi uzlem transformátoru a zemí na sekundárním vinutí transformátoru [Ω] a způsob zapojení vinutí.

Ačkoliv norma uvádí, že velikost netočivé složky zkratové impedance transformátorů se dá získat od výrobců zařízení, ve spoustě případech je výrobcem neuvádí. Pro praktické výpočty se netočivá složka zkratové impedance transformátorů dá získat ze sousledné složky

následujícím přepočtem pro transformátory bez společného jádra (4.1) a pro transformátory jádrové (4.2). [3] Pro účely této práce jsou uvažovány jen transformátory jádrové.

$$Z_{(0)T} = Z_{(1)T} \quad (4.1)$$

$$Z_{(0)T} = Z_{(1)T} \cdot 0,85 \quad (4.2)$$

A	B	C	D	E	F	G	H	I
Id	Unp [kV]	Uns [kV]	Sn [MVA]	Uk [%]	Pk [kW]	R0p [Ω]	R0s [Ω]	Zapojení
T2_1	6,3	0,4	0,4	6	4,5	0	0	Dyn
T2_2	6,3	0,4	0,4	6	4,5	0	0	Dyn
T2_7	6,3	0,4	0,4	6	4,5	0	0	Dyn
T2_8	6,3	0,4	0,4	6	4,5	0	0	Dyn

obr. 22 - Karta pro dvouvinuťové transformátory

A	B	C	D	E	F	G	H	I
Id	UnA [kV]	UnB [kV]	SnAB [MVA]	SnAC [MVA]	SnBC [MVA]	ukAB [%]	ukAC [%]	ukBC [%]
T3_1	110	6,3	40	12,5	12,5	11,5	20	20

J	K	L	M	N	O	P	Q	R
PkAB [W]	PkAC [W]	PkBC [W]	R0p [Ω]	R0s [Ω]	Zapojení			
224	0	0	0	0	Yny			

obr. 23 - Karta pro trojvinuťové transformátory

A	B	C	D	E	F	G	H	I
Id	R [Ω/km]	L [mH/km]	l [km]	Z0'' [Ω/km]				
V_1	0,0366	0,41	0,31	1				
V_2	0,125	0,45	0,7	1				
V_3	0,125	0,45	0,7	1				
V_4	0,125	0,45	0,7	1				
V_5	0,125	0,45	2	1				
V_6	0,125	0,45	1,5	1				
V_7	0,125	0,45	1	1				
V_8	0,125	0,45	0,5	1				
V_9	0,125	0,45	0,5	1				
V_10	0,125	0,45	0,2	1				
V_11	0,125	0,45	0,6	1				
V_12	0,125	0,45	0,2	1				
V_17	0,125	0,45	0,2	1				
V_18	0,125	0,45	0,2	1				

obr. 24 - Karta pro vedení

A	B	C	D	E	F	G	H	I
Id	Un [kV]	Sn [MVA]	xg'' [%]	Usn [kV]	cos(φ)	Z0'' [%]	R0p [Ω]	Zapojení
SNG_1	6,3	6,25	24	6,3	1	0,15	0	D-

obr. 25 - Karta pro synchronní generátory

A	B	C	D	E	F	G	H	I
Id	Un [kV]	Sn [MVA]	l záběrné [-]	Z0'' [Ω]	R0p [Ω]	Zapojení		
ASM_1	6,3	2,1	5,5	0	0	D-		
ASM_2	0,4	0,32	5,5	0	0	D-		
ASM_3	6,3	0,4	5,5	0	0	D-		
ASM_4	6,3	0,265	5,5	0	0	D-		
ASM_5	6,3	0,265	5,5	0	0	D-		

obr. 26 - Karta pro asynchronní motory

A	B	C	D	E	F	G	H	I
Id	Un [kV]	Sn [MVA]	I záběrné [-]	Z0'' [Ω]	R0p [Ω]	Zapojení		
FVE_1	0,4	0,25	2	0	0	D-		
BAT_1	0,4	0,5	2	0	0	D-		
BAT_2	0,4	0,5	2	0	0	D-		

obr. 27 - Karta pro IB-DG prvky

Na obr. 27 si lze povšimnout nastaveného  $I_z/I_n = 2$ . Tato hodnota byla určena normou a v práci zmíněnými odbornými příspěvky.

Posledními zobrazenými kartami jsou určení topologie sítě a zadání napěťových hladin v uzlech na obr. 28 a na obr. 29 (zde zobrazeny ve zkrácené variantě). Výpočetní nástroj nepracuje s čísly uzlu jen jako s indexy. Proto je nutné, aby nebyla vynechána žádná čísla v posloupnosti uzlů. Jak už bylo řečeno, koncové prvky se připojují mezi daný uzel a uzel referenční - 0 na primární straně (Uzel 1), vyjma ekvivalentu soustavy (Uzel 2). Na pořadí zadávání prvků do všech karet nezáleží.

A	B	C
Id	Uzel 1	Uzel 2
ES_1	0	1
T3_1	1	2
T2_1	5	6
T2_2	15	16
T2_7	17	18
T2_8	19	20
V_1	2	3
V_2	2	4
V_3	2	5

obr. 28 - Karta pro topologii

Výpočetní nástroj nepracuje s čísly uzlu jen jako s indexy. Proto je nutné, aby nebyla vynechána žádná čísla v posloupnosti uzlů.

A	B
Uzel	Napěťová hladina [kV]
1	110
2	6,3
3	6,3
4	6,3
5	6,3
6	0,4
7	6,3
8	6,3
9	6,3

obr. 29 - Karta pro napěťové hladiny v uzlech

Zapojení koncových prvků		Kódová označení	Zapojení T2		Kódová označení	Zapojení T3			Kódová označení
Prim.	Sek.		Prim.	Sek.		Prim.	Sek.	Terc.	
	▷	-D	▷	∟	Dy	∟	∟	▷	Yny
	∟	-Y	▷	∟	Dyn	∟	∟	▷	Ynyn
	∟	-Yn	▷	▷	Dd	∟	∟	▷	Yyn
		D-	∟	∟	Yy	∟	▷	▷	Ynd
		Y-	∟	∟	Yyn	▷	∟	▷	Dyn
		Yn-	∟	▷	Yd				
			∟	∟	Yny				
			∟	∟	Ynyn				
			∟	▷	Ynd				

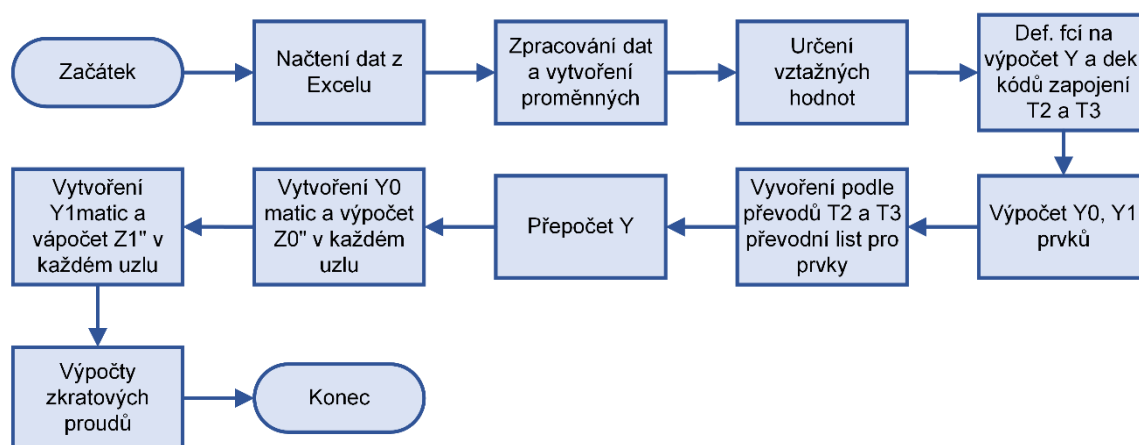
tab. 10 - Kódová označení vinutí transformátorů



## 4.3.2 Princip funkce programu ve Wolfram Mathematica

### 4.3.2.1 Základní princip

Základní princip funkce nástroje je zobrazen na následujícím vývojovém diagramu na obr. 30. Předpokládá se, že v zadané síti se bude vyskytovat více napěťových hladin. V úvodu programu se po zpracování dat z Excelu vypočítávají dle normy poměrné rázové zkratové impedance prvků vztažené na vztažný výkon a napětí. Tyto vztažné hodnoty jsou vždy jmenovité hodnoty ekvivalentu soustavy, proto nelze uvažovat síť v ostrovním režimu. Následuje dekódování zapojení transformátorů a koncových prvků a společně s výpočtem netočivé složky admitance je určena netočivá admitance na primárním, sekundárním a případně i na terciálním vinutí transformátorů potažmo generátorů.

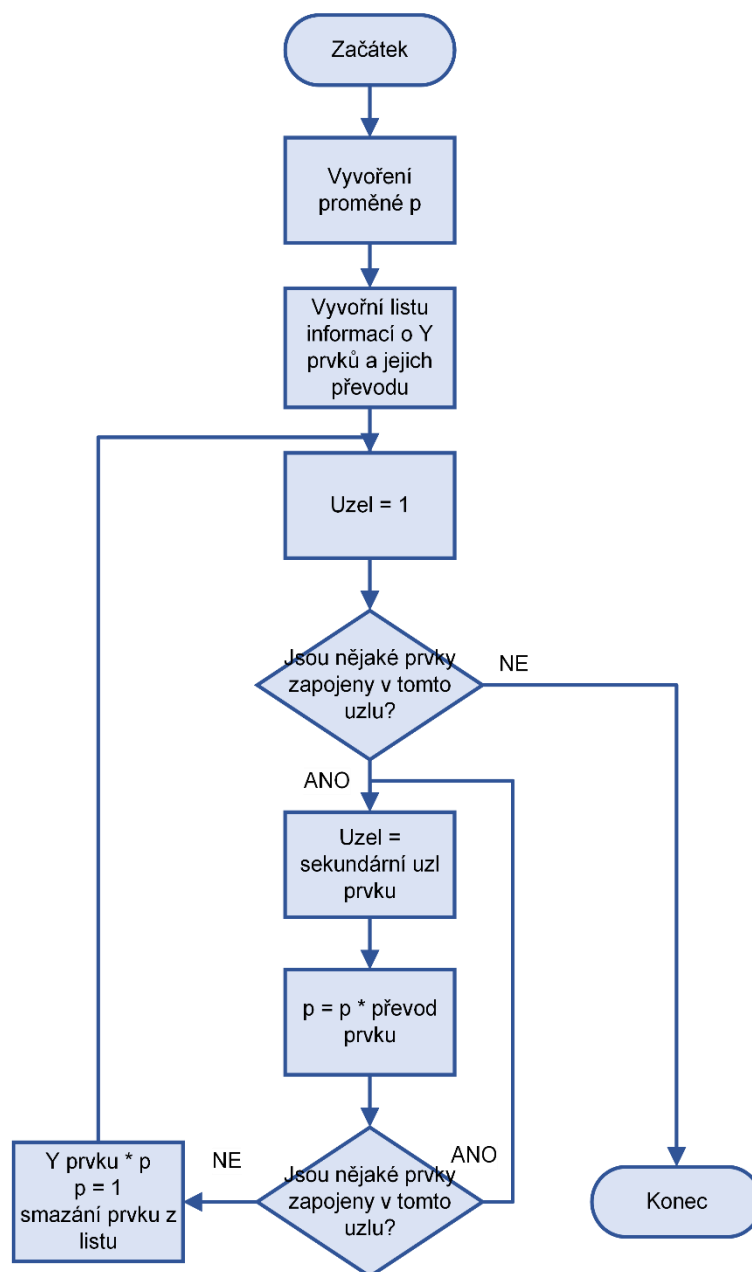


obr. 30 - Základní vývojový diagram

Po převedení impedancí na admitance se stromovým principem prohledávání dat určí převody transformátorů a vypočítají se správné hodnoty admitancí vztažené a přepočteny na hladinu ekvivalentu soustavy zapojeného v uzlu 1. Tato část nástroje je uvedena na vývojovém diagramu na obr. 31. Posledním krokem je výpočet zkratových proudů s použitím transformačních matic. Následují výpočty složek zkratových impedancí pomocí admitančních matic podle metody uvedené v kapitole 2.2 ve všech uzlech rozebrané níže. Posledním krokem je výpočet zkratových proudů s použitím transformačních matic.

### 4.3.2.2 Převody transformátorů

Tato část programu projíždí data prvků od uzlu 1 k poslednímu prvku stromovým principem. Ten spočívá v tom, že se nástroj ptá, jaké prvky jsou zapojeny v daném uzlu, vybere první a zeptá se na jeho sekundární uzel. Prochází-li přes transformátorem s převodem, vynásobí proměnnou  $p$  převodem transformátoru na druhou. Admitanci konečného prvku vynásobí parametrem  $p$  a prvek v seznamu zneaktivní a začíná opět od začátku. V příštím cyklu už skončí u předposledního prvku v seznamu.



obr. 31 - Vývojový diagram převodu prvků na vztažnou hladinu

#### 4.3.2.3 Určení zkratové impedance pro souslednou a zpětnou složku

Zkratová impedance v uzlu je získávána z prvků na diagonále zkratové impedance matice po inverzi admitanční matice. Admitanční matice je vyplňována prvky podle uzlu v nichž jsou zapojeny.

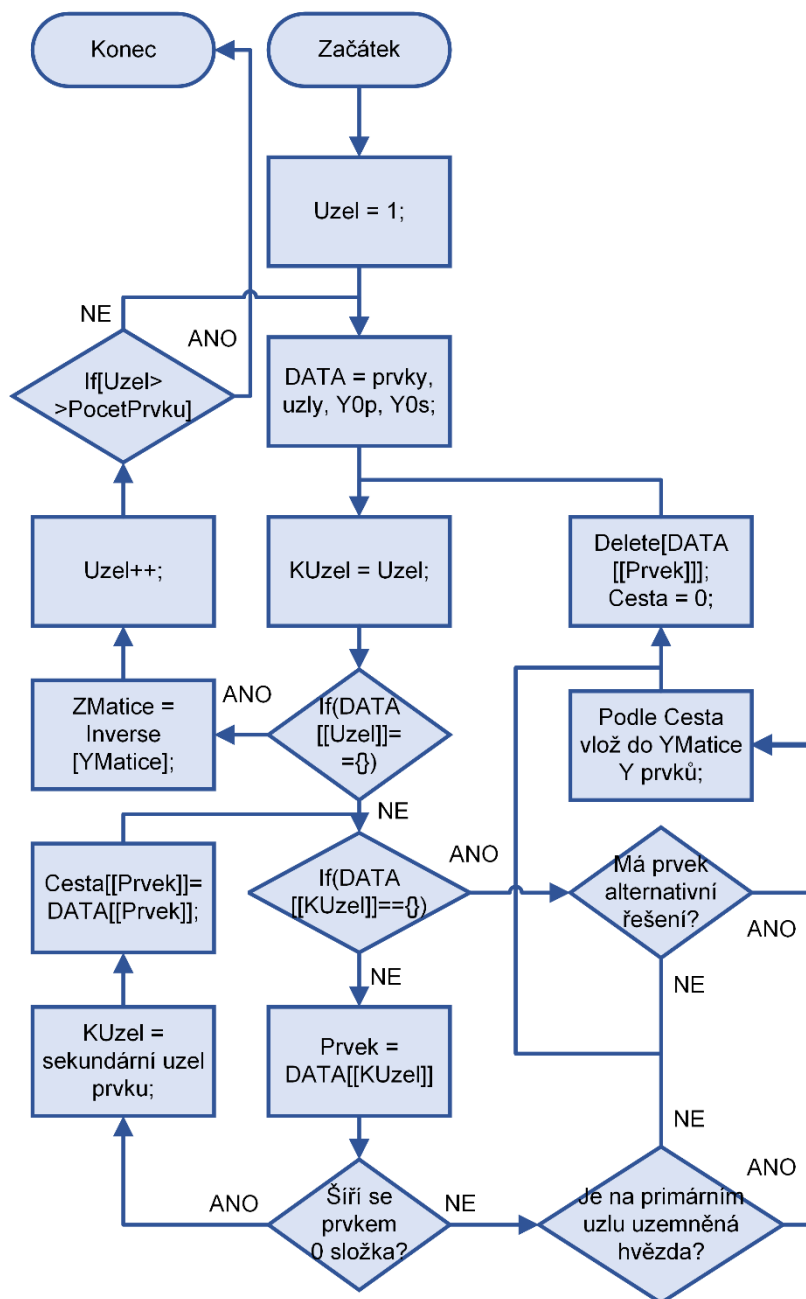
#### 4.3.2.4 Určení zkratové impedance pro netočivou složku

Pro získání netočivé složky zkratové impedance ve všech uzlech nelze vzhledem k různému šíření netočivé složky prvky sestavit pouze jednu admitanční matici, tak jako to je u sousledné složky. Pro každý uzel tedy nástroj vytváří zvlášť vlastní admitanční matici. Postup určení zkratové impedance netočivé složky je na následujícím obr. 32.

Tato část nástroje funguje opět na stromovém principu prohledávání seznamu dat. Na úvod je důležité si definovat, s jakým formátem a daty tato část pracuje. První list dat všech prvků RAWDATA0 je ve formátu: Pořadí prvku, číslo primárního uzlu prvku, číslo sekundárního uzlu prvku, admitance prvku viděná z primární strany a admitance prvku viděná ze sekundární strany. Tyto informace postačují k modelování šíření netočivé složky. Idea je taková, že prvky, kterými se šíří netočivá složka (vedení a transformátory s uzemněnou hvězdou na obou stranách), mají jako viděné admitance na obou stranách prvku nenulovou hodnotu. Prvky, jimiž se uzavírá netočivá složka (koncové prvky s uzemněnou hvězdou nebo transformátory zapojené uzemněná hvězda – trojúhelník), mají vždy na straně uzemněné hvězdy nenulovou hodnotu, a na druhé 0. Poslední případ jsou pak koncové prvky zapojené do izolované hvězdy nebo trojúhelníku a transformátory v zapojení uzemněná hvězda – izolovaná hvězda, izolovaná hvězda – trojúhelník atd., které mají obě hodnoty viděné admitance nulové. Nástroj na základě těchto informací dokáže rozlišit šíření, resp. nešíření a uzavírání netočivé složky těmito prvky.

Pro případ zapojení dvouvinutového/trojvinutového transformátoru do uzemněné hvězdy na obou stranách prvku, je nutné zjistit, jestli je do sekundární, resp. na primární strany transformátoru zapojen nějaký další prvek, kterým se uzavírá netočivá složka zkratové impedance. V případě, že není (nenachází-li se koncový prvek se zapojením do přímo/nepřímo uzemněné hvězdy anebo transformátor v zapojení přímo/nepřímo uzemněná hvězda – trojúhelník), chová se transformátor jako v zapojení uzemněná hvězda – izolovaná hvězda.

Pro tento případ je vytvořen druhý list RAWDATA0a, který pro skutečnost popsanou v předešlém odstavci nahradí viděnou impedanci transformátoru  $Y_n$ - $Y_n$  impedancí transformátoru  $Y_n$ - $Y$ . Jelikož v předpokladech je uvedeno, že magnetizační větev je v transformátorech pro tento výpočet zanedbávána a dvouvinutový transformátor  $Y_n$ - $Y_n$  se tedy ve výpočtu chová jako vedení, tento list „alternativních“ zkratových impedancí využívají pouze trojvinutové transformátory, které viděnou impedanci nahradí  $Z_{(0)} = Z_{(0)p} + Z_{(0)t}$ . Prvky  $Z_{(0)p}$ ,  $Z_{(0)s}$  a  $Z_{(0)t}$  se získávají transfigurací podle obr. 6.



obr. 32 - Vývojový diagram pro určení zkratové impedance netočivé složky

Nejprve se určí uzel, pro který se vytváří admitanční matice. Následuje podmíněný příkaz s otázkou, zdali existuje v datech nějaký prvek, který je zapojený ve výchozím uzlu. V případě, že není, provede se inverze admitanční matice a určí se netočivá složka zkratové impedance uzlu. Dále se nastaví „DATA“ na výchozí hodnoty a stanoví se následující uzel na vytvoření admitanční matice pro nový výchozí uzel. Není-li podmínka splněna následuje další podmíněný příkaz s otázkou, zdali existuje v datech nějaký prvek, který je zapojený v aktuálním kontrolním uzlu. V případě, že existuje, následuje podmíněný příkaz, zda se prvkem zapojeným v kontrolním uzlu šíří netočivá složka. Je-li podmínka splněna, nastaví se kontrolní uzel na sekundární uzel prvku a do listu „Cesta“ se připsá  $I_d$  posledního

zkontrolovaného prvku. Program se vrací zpět na podmíněný příkaz, zdali existuje v datech nějaký prvek, který je zapojený v aktuálním kontrolním uzlu. Jeli odpověď na podmíněný příkaz, zdali se prvkem šíří netočivá složka negativní, je nutné zjistit, zda je na primární straně kontrolovaného prvku uzemněná hvězda. Jeli podmínka splněna, vloží se do admitanční matice prvky podle listu „Cesta“. Z listu „DATA“ se smaže poslední prvek, vynulují se prvky v listu „Cesta“ a nastaví se kontrolní uzel na výchozí hodnotu. Tyto poslední příkazy platí i pro prvky s neuzemněnou hvězdou na primáru prvku a pro negativní odpověď na podmíněný příkaz, zdali je v kontrolním uzlu nějaký prvek.

Vzhledem k tomu, že nástroj pro výpočet netočivé složky zkratové impedance musí vytvořit pro každý uzel zvlášť admitanční matici, která téměř vždy nemá všechny prvky na diagonále nenulové, jsou tyto matice singulární a nelze z nich provést inverzi. Inverze takových matic se provádí funkcí „PseudoInverse“, která singulární matici rozloží na submatice, ze kterých inverze už lze provést, a poté submatice opět složí do inverzní matice.

### 4.3.3 Výstup z nástroje

Nástroj, jak bylo uvedeno výše, určuje čtyři druhy zkratových poruch ve všech uzlech zadané soustavy. Tabulku s výsledky nástroj exportuje do excelového souboru do kmenové složky nástroje. Tabulka výsledků je na nadcházejícím obr. 33. Aby nástroj pro případy izolovaných sítí neuváděl hodnotu tohoto proudu zemního spojení jako nulovou, nahrazuje buňku výsledku zkratkou N/A (není relevantní). To platí i pro případ dvoufázového zemního zkratu.

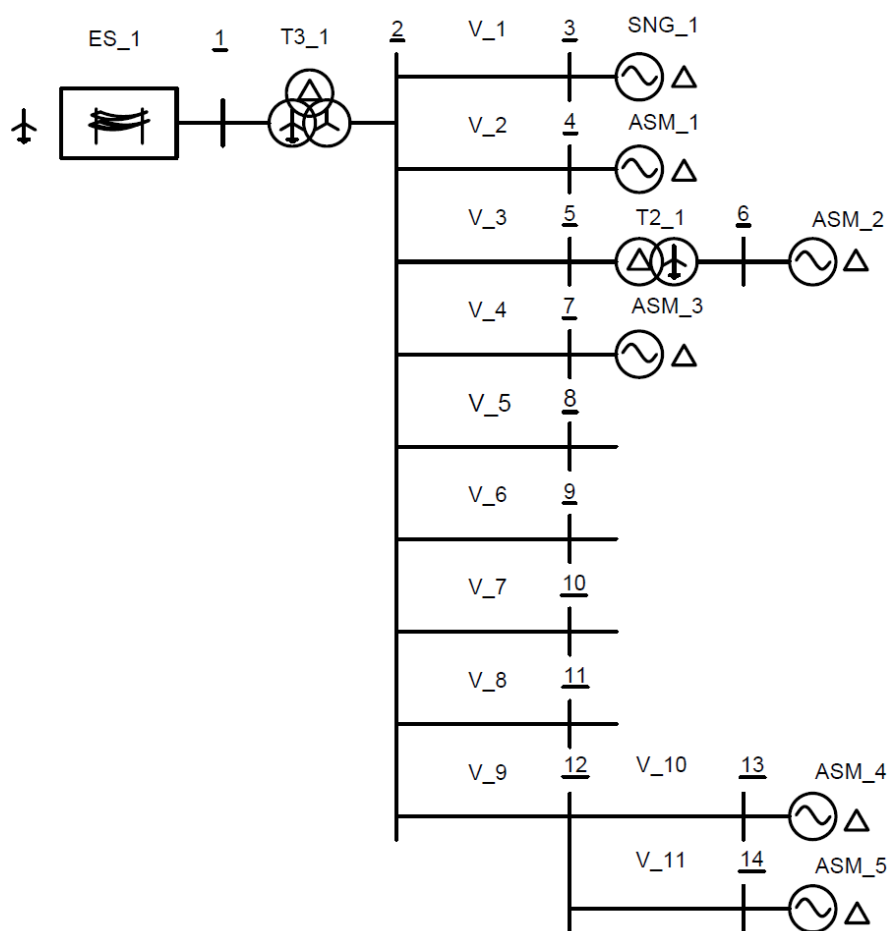
Tabulka poruchových proudů v uzlech v závislosti na typu zkratů v kA										
	1	2	3	4	5	6	7	8	9	
3f zkrat	6.423	29.405	23.248	15.8	15.113	11.792	15.167	7.556	9.363	
2f zemní zkrat	6.935	N/A	N/A	N/A	N/A	20.21	N/A	N/A	N/A	
2f zkrat	5.562	25.466	20.134	13.683	13.088	10.212	13.135	6.543	8.108	
1f zkrat	7.235	N/A	N/A	N/A	N/A	17.625	N/A	N/A	N/A	
10	11	12	13	14	15	16	17	18	19	20
12.268	17.602	17.774	15.181	11.703	23.434	10.099	23.448	10.82	23.448	10.82
N/A	N/A	N/A	N/A	N/A	N/A	17.334	N/A	18.56	N/A	18.56
10.624	15.243	15.393	13.147	10.135	20.295	8.746	20.307	9.37	20.307	9.37
N/A	N/A	N/A	N/A	N/A	N/A	15.102	N/A	16.177	N/A	16.177

obr. 33 - Tabulka výsledků zkratových proudů spočtených nástrojem

## KAPITOLA 5: PŘÍPADOVÁ STUDIE

### 5.1 Popis uvažované soustavy – základní stav

Uvažované schéma průmyslové distribuční soustavy je přebráno z rozvodné sítě výrobního průmyslového podniku. V době výstavby byla tato distribuční soustava připojena k nadřazené soustavě o nízkém zkratovém výkonu. Vzhledem k tomuto zkratovému výkonu soustavy je i uvažována průmyslová distribuční síť dimenzována včetně všech prvků v síti. S postupem času a posílením uzlu přenosové soustavy na uzel 400 kV byly posíleny i zkratové poměry v uvažované distribuční soustavě. Zkratový výkon soustavy byl tedy zvýšen i v místě připojení k námi uvažované průmyslové distribuční soustavě. Další změnou, která má dopad na zkratové poměry, bylo zařazení synchronního generátoru do sítě. V současné době se uvažuje i nad instalací fotovoltaických systémů a bateriových uložišť do sítě. Je tedy zřejmé, že zkratové výkony v jednotlivých uzlech distribuční soustavy jsou a budou a po instalaci IB-DG zdrojů změněny. Je tedy nutné provést analýzu, zda soustava je stále správně dimenzovaná a jaký vliv bude na zkratové poměry mít zařazení nových prvků IB-DG. Základní schéma uvažované soustavy je na obr. 34.



obr. 34 - Základní schéma hodnocené soustavy

V uzlu 1 je síť připojena k elektrizační soustavě VVN o zkratovém výkonu 1 300 – 1 900 MVA. Trojvinutový transformátor Yny s třetím vinutím zapojeným do trojúhelníku určeným pro symetrizaci, transformuje vysoké napětí 110 kV na 6,3 kV a napájí jím sběrnici uzlu 2. Z této hlavní sběrnice je elektrická energie distribuována kabelovým vedením k jednotlivým spotřebám a motorům. Na následujících tab. 11 - tab. 15 jsou zobrazeny základní parametry zařazených prvků v soustavě průmyslu. Podrobnější tabulka P. tab. 1 P. tab. 2 se pak nachází v příloze B.

ID	$U_n$ [kV]	$S_{ks''}$ [MVA]	$Z_0''$ [ $\Omega$ ]	Zapojení
ES_1	110	1300	8	-Yn

tab. 11 - Prvek ES v základním schématu

ID	$U_{np}$ [kV]	$U_{ns}$ [kV]	$S_{nAB}$ [MVA]	$u_{kAB}$ [%]	$P_{kAB}$ [kW]	Zapojení
T3_1	110,0	6,3	40,0	11,5	0,224	Yny
T2_1	6,3	0,4	0,4	6,0	4,500	Dyn

tab. 12 - Prvky transformátorů v základním schématu

ID	$U_n$ [kV]	$S_n$ [MVA]	$x_g''$ [%]	Zapojení
SNG_1	6,3	6,25	24	D-

tab. 13 - Prvek SNG v základním schématu

ID	$U_n$ [kV]	$S_n$ [MVA]	$I_z/I_n$	Zapojení
ASM_1	6,3	2,100	5,5	D-
ASM_2	0,4	0,320	5,5	D-
ASM_3	6,3	0,400	5,5	D-
ASM_4	6,3	0,265	5,5	D-
ASM_5	6,3	0,265	5,5	D-

tab. 14 - Prvky ASM v základním schématu

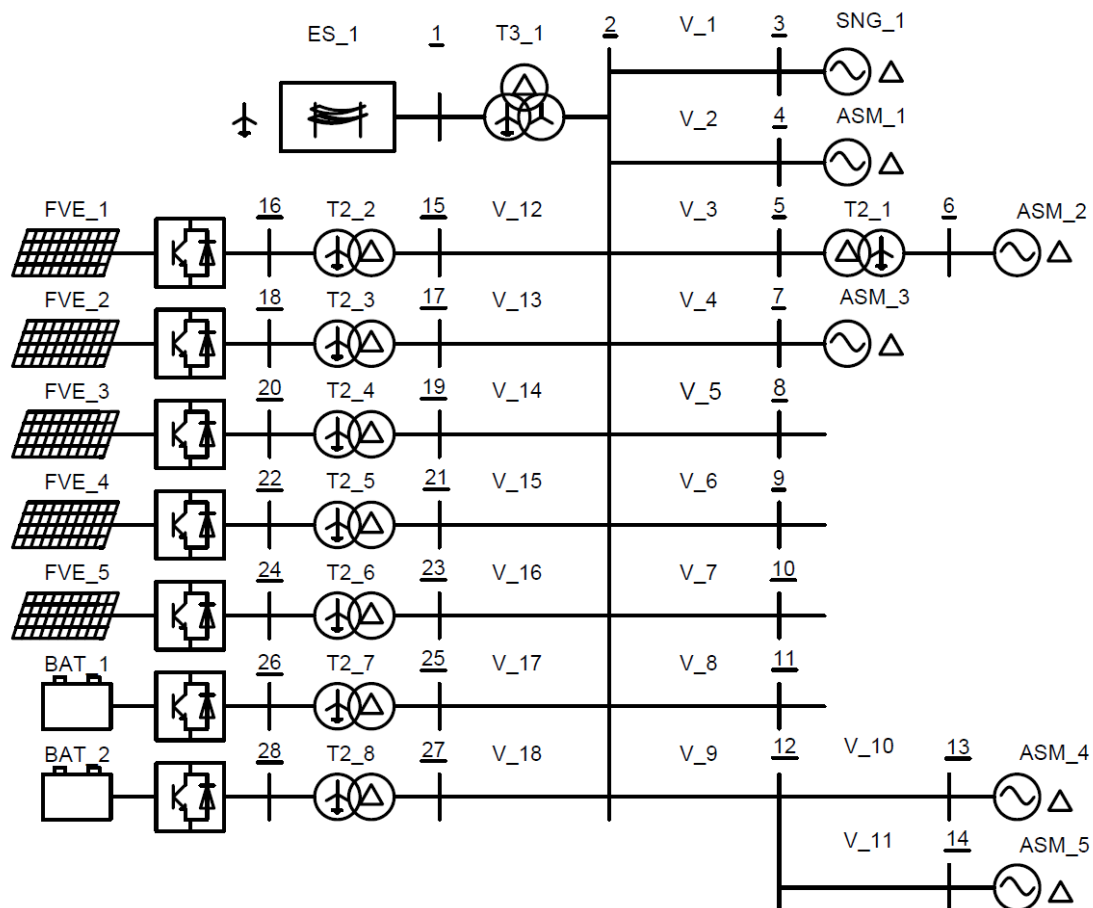
ID	R [ $\Omega$ ]	L [mH]	l [km]	Označení kabelu
V_1	0,037	0,41	0,31	6-CHKCY 3x500/35
V_2	0,125	0,45	0,70	6-AHKCY 3x240/25
V_3	0,125	0,45	0,70	6-AHKCY 3x240/25
V_4	0,125	0,45	0,70	6-AHKCY 3x240/25
V_5	0,125	0,45	2,00	6-AHKCY 3x240/25
V_6	0,125	0,45	1,50	6-AHKCY 3x240/25
V_7	0,125	0,45	1,00	6-AHKCY 3x240/25
V_8	0,125	0,45	0,50	6-AHKCY 3x240/25
V_9	0,125	0,45	0,50	6-AHKCY 3x240/25
V_10	0,125	0,45	0,20	6-AHKCY 3x240/25
V_11	0,125	0,45	0,60	6-AHKCY 3x240/25

tab. 15 - Prvky vedení v základním schématu

Ekvivalentní oteplovací zkratové proudy kabelů jsou: 6-CHKCY 3x500/35 - 71,4 kA a 6-AHKCY 3x240/25 - 22,7 kA. [39] [40]

## 5.2 Popis uvažované soustavy – maximální zastoupení IB-DG zdrojů

Pro analýzu příspěvku zkratového proudu IB-DG zdrojů jsou do základního schématu soustavy zařazeny podle schématu na obrázku obr. 35 prvky z tab. 16 - tab. 18. Výstavba fotovoltaických elektráren se předpokládá na střechy výrobních hal.



obr. 35 - Rozšířené schéma distribuční soustavy o IB-DG prvky

ID	$U_{np}$ [kV]	$U_{ns}$ [kV]	$S_{nAB}$ [MVA]	$u_{kAB}$ [%]	$P_{kAB}$ [kW]	Zapojení
T2_2	6,3	0,4	0,4	6,0	4,5	Dyn
T2_3	6,3	0,4	0,4	6,0	4,5	Dyn
T2_4	6,3	0,4	0,4	6,0	4,5	Dyn
T2_5	6,3	0,4	0,4	6,0	4,5	Dyn
T2_6	6,3	0,4	0,4	6,0	4,5	Dyn
T2_7	6,3	0,4	0,4	6,0	4,5	Dyn
T2_8	6,3	0,4	0,4	6,0	4,5	Dyn

tab. 16 - Prvky T2 zařazené navíc k základnímu schématu



ID	R [ $\Omega$ ]	L [mH]	l [km]	Označení kabelu
V_12	0,125	0,45	0,2	6-AHKCY 3x240/25
V_13	0,125	0,45	0,5	6-AHKCY 3x240/25
V_14	0,125	0,45	0,5	6-AHKCY 3x240/25
V_15	0,125	0,45	0,8	6-AHKCY 3x240/25
V_16	0,125	0,45	0,8	6-AHKCY 3x240/25
V_17	0,125	0,45	0,2	6-AHKCY 3x240/25
V_18	0,125	0,45	0,2	6-AHKCY 3x240/25

tab. 17 - Prvky V zařazené do navíc k základnímu schématu

ID	$U_n$ [kV]	$S_n$ [MVA]	$I_z/I_n$ [-]	Zapojení
FVE_1	0,40	0,25	2,0	D-
FVE_2	0,40	0,25	2,0	D-
FVE_3	0,40	0,25	2,0	D-
FVE_4	0,40	0,25	2,0	D-
FVE_5	0,40	0,25	2,0	D-
BAT_1	0,40	0,50	2,0	D-
BAT_2	0,40	0,50	2,0	D-

tab. 18 - Prvky FVE a BAT zařazené navíc k základnímu schématu

### 5.3 Popis scénářů a hodnocení dimenzování soustavy

Analýza sítě bude probíhat výpočtem zkratových proudů ve všech uzlech distribuční soustavy pro všechny následující scénáře. Scénáře se od sebe navzájem liší zkratovým výkonem elektrizační soustavy a různým zastoupením rozptýlené výroby elektrické energie připojené ke střídavé síti přes měnič. Základní případ byl zobrazen na obr. 34 a případ s maximálním zastoupením IB-DG je zobrazen obr. 35. Všechna ostatní schémata jsou přiložena v příloze A na P. obr. 1 - P. obr. 7.

1.  $S_{ks}'' = 1\,300$  MVA, základní konfigurace sítě (obr. 34)
2.  $S_{ks}'' = 1\,600$  MVA, základní konfigurace sítě
3.  $S_{ks}'' = 1\,900$  MVA, základní konfigurace sítě
4.  $S_{ks}'' = 1\,300$  MVA, základní konfigurace sítě + 1x FVE 0,25 MW
5.  $S_{ks}'' = 1\,600$  MVA, základní konfigurace sítě + 1x FVE 0,25 MW
6.  $S_{ks}'' = 1\,900$  MVA, základní konfigurace sítě + 1x FVE 0,25 MW
7.  $S_{ks}'' = 1\,300$  MVA, základní konfigurace sítě + 1x FVE 0,25 MW + 2x BAT 0,5 MW
8.  $S_{ks}'' = 1\,600$  MVA, základní konfigurace sítě + 1x FVE 0,25 MW + 2x BAT 0,5 MW
9.  $S_{ks}'' = 1\,900$  MVA, základní konfigurace sítě + 1x FVE 0,25 MW + 2x BAT 0,5 MW
10.  $S_{ks}'' = 1\,300$  MVA, základní konfigurace sítě + 3x FVE 0,25 MW
11.  $S_{ks}'' = 1\,600$  MVA, základní konfigurace sítě + 3x FVE 0,25 MW
12.  $S_{ks}'' = 1\,900$  MVA, základní konfigurace sítě + 3x FVE 0,25 MW
13.  $S_{ks}'' = 1\,300$  MVA, základní konfigurace sítě + 3x FVE 0,25 MW + 2x BAT 0,5 MW
14.  $S_{ks}'' = 1\,600$  MVA, základní konfigurace sítě + 3x FVE 0,25 MW + 2x BAT 0,5 MW

15.  $S_{ks}'' = 1\,900$  MVA, základní konfigurace sítě + 3x FVE 0,25 MW + 2x BAT 0,5 MW
16.  $S_{ks}'' = 1\,300$  MVA, základní konfigurace sítě + 5x FVE 0,25 MW
17.  $S_{ks}'' = 1\,600$  MVA, základní konfigurace sítě + 5x FVE 0,25 MW
18.  $S_{ks}'' = 1\,900$  MVA, základní konfigurace sítě + 5x FVE 0,25 MW
19.  $S_{ks}'' = 1\,300$  MVA, základní konfigurace sítě + 5x FVE 0,25 MW + 2x BAT 0,5 MW (obr. 35)
20.  $S_{ks}'' = 1\,600$  MVA, základní konfigurace sítě + 5x FVE 0,25 MW + 2x BAT 0,5 MW
21.  $S_{ks}'' = 1\,900$  MVA, základní konfigurace sítě + 5x FVE 0,25 MW + 2x BAT 0,5 MW

Soustava bude hodnocena z hlediska zkratové odolnosti kabelových vedení, která jsou v soustavě obsažena. Následně bude vyhodnocen dopad moderních technologií na zkratové poměry.

## 5.4 Výsledky scénářů

Výpočet scénářů byl proveden nástrojem popsaném výše. Výsledek zkratových poměrů v uvedené soustavě ve verzi bez IB-DG prvků je pro  $S_{ks}'' = 1\,300$  MVA v následující tab. 19 v kA. Pro veškeré výpočty byl použit napěťový součinitel  $c = 1,1$ .

Uzel	1	2	3	4	5	6	7	8	9	10	11	12	13	14
<b>3f</b>	6,4	29,2	23,1	15,7	15,0	11,7	15,1	7,5	9,3	12,2	17,5	17,7	15,1	11,6
<b>2fz</b>	6,9	N/A	N/A	N/A	N/A	20,2	N/A	N/A	N/A	N/A	N/A	N/A	N/A	N/A
<b>2f</b>	5,5	25,2	20,0	13,6	13,0	10,2	13,0	6,5	8,0	10,5	15,1	15,3	13,1	10,1
<b>1f</b>	7,2	N/A	N/A	N/A	N/A	17,6	N/A	N/A	N/A	N/A	N/A	N/A	N/A	N/A

tab. 19 - Zkratové proudy ve všech uzlech základní verze soustavy v kA

Pro sledování změn zkratového proudu vlivem různého zastoupení IB-DG zdrojů v síti byly vybrány tyto uzly: 1, 2, 8, 11 a scénáře (1), (3), (4), (6), (10), (12), (16), (18), (19), (21). Tabulky všech scénářů jsou umístěny v příloze C v P. tab. 3 - P. tab. 12.

Scénář	(1)	(4)	(7)	(10)	(13)	(16)	(19)
<b>3f zkrat</b>	6,414	6,416	6,423	6,419	6,427	6,423	6,430
<b>2fz zkrat</b>	6,927	6,929	6,935	6,932	6,938	6,935	6,941
<b>2f zkrat</b>	5,554	5,556	5,562	5,559	5,566	5,563	5,569
<b>1f zkrat</b>	7,228	7,229	7,235	7,233	7,239	7,236	7,242

tab. 20 - Výsledky scénářů pro uzel 1 v kA,  $S_{ks}'' = 1\,300$  MVA

Scénář	(3)	(6)	(9)	(12)	(15)	(18)	(21)
<b>3f zkrat</b>	9,277	9,279	9,286	9,282	9,290	9,286	9,293
<b>2fz zkrat</b>	9,198	9,199	9,205	9,203	9,209	9,206	9,212
<b>2f zkrat</b>	8,034	8,036	8,042	8,039	8,045	8,042	8,048
<b>1f zkrat</b>	9,114	9,115	9,120	9,118	9,122	9,120	9,125

tab. 21 - Výsledky scénářů pro uzel 1 v kA,  $S_{ks}'' = 1\,900$  MVA

Scénář	(1)	(4)	(7)	(10)	(13)	(16)	(19)
<b>3f zkrat</b>	29,204	29,247	29,405	29,331	29,490	29,416	29,575
<b>2fz zkrat</b>	N/A	N/A	N/A	N/A	N/A	N/A	N/A
<b>2f zkrat</b>	25,291	25,328	25,466	25,402	25,539	25,475	25,613
<b>1f zkrat</b>	N/A	N/A	N/A	N/A	N/A	N/A	N/A

tab. 22 - Výsledky scénářů pro uzel 2 v kA,  $S_{ks}'' = 1\,300\text{ MVA}$ 

Scénář	(3)	(6)	(9)	(12)	(15)	(18)	(21)
<b>3f zkrat</b>	31,178	31,221	31,379	31,305	31,464	31,390	31,549
<b>2fz zkrat</b>	N/A	N/A	N/A	N/A	N/A	N/A	N/A
<b>2f zkrat</b>	27,001	27,038	27,175	27,111	27,249	27,185	27,322
<b>1f zkrat</b>	N/A	N/A	N/A	N/A	N/A	N/A	N/A

tab. 23 - Výsledky scénářů pro uzel 2 v kA,  $S_{ks}'' = 1\,900\text{ MV}$ 

Scénář	(1)	(4)	(7)	(10)	(13)	(16)	(19)
<b>3f zkrat</b>	7,545	7,547	7,556	7,552	7,560	7,556	7,565
<b>2fz zkrat</b>	N/A	N/A	N/A	N/A	N/A	N/A	N/A
<b>2f zkrat</b>	6,534	6,536	6,543	6,540	6,548	6,544	6,552
<b>1f zkrat</b>	N/A	N/A	N/A	N/A	N/A	N/A	N/A

tab. 24 - Výsledky scénářů pro uzel 8 v kA,  $S_{ks}'' = 1\,300\text{ MVA}$ 

Scénář	(3)	(6)	(9)	(12)	(15)	(18)	(21)
<b>3f zkrat</b>	7,657	7,659	7,667	7,664	7,671	7,668	7,676
<b>2fz zkrat</b>	N/A	N/A	N/A	N/A	N/A	N/A	N/A
<b>2f zkrat</b>	6,631	6,633	6,640	6,637	6,644	6,640	6,647
<b>1f zkrat</b>	N/A	N/A	N/A	N/A	N/A	N/A	N/A

tab. 25 - Výsledky scénářů pro uzel 8 v kA,  $S_{ks}'' = 1\,900\text{ MVA}$ 

Scénář	(1)	(4)	(7)	(10)	(13)	(16)	(19)
<b>3f zkrat</b>	17,534	17,548	17,602	17,577	17,630	17,605	17,658
<b>2fz zkrat</b>	N/A	N/A	N/A	N/A	N/A	N/A	N/A
<b>2f zkrat</b>	15,185	15,197	15,243	15,222	15,268	15,247	15,293
<b>1f zkrat</b>	N/A	N/A	N/A	N/A	N/A	N/A	N/A

tab. 26 - Výsledky scénářů pro uzel 11 v kA,  $S_{ks}'' = 1\,300\text{ MVA}$ 

Scénář	(3)	(6)	(9)	(12)	(15)	(18)	(21)
<b>3f zkrat</b>	18,207	18,221	18,271	18,247	18,297	18,274	18,324
<b>2fz zkrat</b>	N/A	N/A	N/A	N/A	N/A	N/A	N/A
<b>2f zkrat</b>	15,768	15,779	15,823	15,803	15,846	15,826	15,869
<b>1f zkrat</b>	N/A	N/A	N/A	N/A	N/A	N/A	N/A

tab. 27 - Výsledky scénářů pro uzel 11 v kA,  $S_{ks}'' = 1\,900\text{ MVA}$ 

Uzel	1	2	3	4	5	6	7	8	9	10	11	12	13	14
<b><math>\Delta I</math> [A]</b>	16	371	218	91	89	2	89	20	32	58	124	125	59	51
<b><math>\Delta</math> [%]</b>	0,24	1,27	0,94	0,58	0,59	0,02	0,59	0,27	0,34	0,47	0,71	0,71	0,59	0,44

tab. 28 - Změny zkratových proudů v uzlech po implementování všech uvažovaných IB-DG

## 5.5 Vyhodnocení

V předchozí podkapitole 5.4 byly zobrazeny výsledky z jednotlivých simulací scénářů. Z tab. 19, ve které jsou uvedeny zkratové proudy ve všech uzlech, lze stanovit závěr o dimenzování sítě na zvýšený zkratový výkon v soustavě. V uzlu 2 při základní variantě schématu průmyslové distribuční soustavy a zkratového výkonu nadřazené soustavy  $S_{ks}'' = 1\,300$  MVA byl vypočten zkratový proud 29,2 kA. Z tohoto uzlu je výkon rozváděn kabely 6-AHKCY 3x240/25, které mají ekvivalentní oteplovací proud na hodnotě 22,7 kA. Vznikne-li zkrat na vedení v elektrické blízkosti uzlu 2, zkratový proud tekoucí kabelem převyšuje jeho hodnotu ekvivalentního oteplovacího proudu. Je tedy nutné zvážit investici do nových vedení o větším průřezu vodiče anebo nahrazení hliníkového vodiče měděným. Jako alternativa se dá použít hliníkový kabel o větším průřezu AHKCY 3x400/35 o ekvivalentním oteplovacím proudu 37,8 kA anebo měděný kabel se stejným průřezem 6-CHKCY 3x240/25 o hodnotě ekvivalentního oteplovacího proudu 34,3 kA. Tyto dva nahrazující kabely by měly vyhovovat i za scénáře, kdy zkratový výkon elektrizační soustavy bude  $S_{ks}'' = 1\,900$  MVA a do průmyslové distribuční soustavy budou instalovány všechny uvažované prvky IB-DG (scénář 21). [39] [40]

Dopad moderních technologií na zkratové poměry v průmyslové distribuční soustavě lze stanovit z tab. 28 vytvořené z tab. 20 - tab. 27. Ta zobrazuje změnu zkratového proudu v jednotlivých uzlech při implementování všech uvažovaných IB-DG do sítě oproti základnímu stavu pro  $S_{ks}'' = 1\,300$  MVA. Zobrazuje i procentuální změnu zkratového proudu. Největší změna zkratového proudu po nasazení IB-DG byla zaznamenána v uzlu 2 a to s rozdílem 371 A, tedy 1,27 % pro  $S_{ks}'' = 1\,300$  MVA a 1,19 % pro  $S_{ks}'' = 1\,900$  MVA. Z procentuálních bodů lze usoudit, že nasazování IB-DG zdrojů do této soustavy nemá zásadní vliv na zkratové poměry v lokální distribuční soustavě.

I když se příspěvek ke zkratovému proudu v uzlu 2–371 A, 1,27 % může zdát malý, je zapotřebí myslet i na mechanické dimenzování podpěrek, sběrnic apod. Nárazový zkratový proud při zvýšení efektivní hodnoty počátečního nárazového zkratového proudu o zmíněných 371 A vzroste o 1049 A.

Závěrečné doporučení je takové, že je nutné zvážit jednak dimenzování kabelových vedení z hlediska tepelné odolnosti, tak i se zaměřit na dimenzování vedení z hlediska mechanické odolnosti.

## ZÁVĚR

Náplní práce bylo určení dopadu moderních technologií na zkratové poměry v průmyslových distribučních soustavách. Za moderní technologie byly brány zdroje rozptýlené výroby elektrické energie, které jsou sami o obě zdrojem stejnosměrného napětí, a tak musí být ke střídavé síti připojené přes měnič. Byly zmíněny zejména solární systémy a bateriová úložiště.

V práci jsou v první části rozebrány poruchové stavy, jejich příčiny a následky. Poruchy byly podle způsobu uzemnění soustavy rozděleny na zkraty a zemní spojení. Následně byly definovány všechny potřebné termíny a stanoveny vztahy pro výpočet zkratových impedancí všech prvků podle normy ČSN EN 60909-0 ed.2.

Díky znalosti výpočtu zkratových impedancí prvků posloužila druhá kapitola ke zmínění metod výpočtu zkratových proudů. Zmíněnými metodami byly uvedeny: metoda výpočtu zkratového proudu pomocí zkratových křivek, metoda výpočtu pomocí náhradního ekvivalentního napěťového zdroje a metoda výpočtu pomocí admitanční matice, která byla využita i v sestaveném výpočetním nástroji autorem.

Třetí kapitola je už věnována přímo prvkům rozptýlené výroby elektrické energie připojené k síti přes střídač – solárním systémům a bateriovým úložištím. Jsou zde zmíněny základní principy a parametry funkcí těchto zařízení, jejich výhody a úskalí, a výčet největších projektů u nás i ve světě. Několik stránek je věnováno citováním přístupu světových odborníků k problematice zkratového příspěvku těchto technologií. I přes mnohdy rozdílné pohledy na tuto problematiku, kdy není studium chování těchto systémů při zkratu stále prozkoumané, se názory sjednocovaly v maximálním zkratovém proudu, a to dvojnásobku proudu jmenovitého. Za zmínku stojí článek o příspěvcích fotovoltaického systému ke zkratovým proudům při simulovaných snížených napětích na straně primárního vinutí transformátoru před solárním systémem. Stejně tak článek o příspěvku ke zkratovému proudu bateriového úložiště při různých úrovních nabití baterií.

Jedním z úkolů bylo sestavit automatizovaný výpočetní nástroj na stanovení zkratových proudů ve všech uzlech zadané distribuční soustavy. Při dodržení všech předpokladů uvedených v práci pracuje nástroj spolehlivě a jeho výsledky jsou v souladu s normou ČSN EN 60909-0 ed. 2. Popisu nástroje, jeho principům a předpokladům je věnována čtvrtá kapitola diplomové práce. Nástroj vytvořený ve vývojovém prostředí Wolfram Mathematica načítá šítkové hodnoty prvků v síti zadané do excelového souboru přiloženého ve kmenové složce výpočetního nástroje. Dílčími výpočty nástroje je převedení zkratových impedancí na vztažnou hladinu napětí včetně převodů transformátorů, výpočtu netočivé a

sousledné složky zkratové impedance. Nástroj vzhledem k rozdílným náhradním schémátům pro jednotlivé uzly, zapříčeny různými šířeními netočivé složky transformátory, vytváří pro každý uzel speciální admitanční matici. Po určení zkratových impedancí jednotlivých složek jsou vypočteny jednotlivé druhy zkratových proudů.

V páté části je přebráno schéma z reálné průmyslové distribuční soustavy, jejíž provozovatel uvažuje nad instalováním moderních technologií z důvodů snížení odebrané energie z nadřazené soustavy. Tato elektrická soustava průmyslového podniku byla vybudována v čase, kdy zkratový výkon nadřazené soustavy dosahoval hodnot stovek MVA. Po posílení rozvodny napájecí námi uvažovaný podnik 400 kV linkou se zkratový výkon změnil, a už nedošlo k posouzení zkratové odolnosti průmyslové soustavy s novými parametry. Při modelování zkratových proudů v uvažované soustavě při zkratovém výkonu nadřazené soustavy  $S_{ks}'' = 1\,300$  MVA, bylo z výsledků zjištěno, že uvažovaná kabelová vedení nemusí zkratovým proudům odolat. Proto bylo zmíněno doporučení k jejich nahrazení kabely o větším průřezu vodiče anebo vodičem z mědi o stejném průřezu.

Výsledky výpočtů zkratových proudů za různého zastoupení IB-DG zdrojů ukázaly, že změna zkratového proudu pro dva krajní případy (základní schéma / základní schéma + 1,25 MW FVE + 1 MW BAT) je 371 A, tedy 1,27 %. Z hlediska dimenzování kabelů na zkratové proudy v desítkách kA se nejedná o závažné navýšení proudu, ovšem ne zanedbatelné. Doporučení pro provozovatele v tomto případě spíše směřuje na analyzování uložení vodičů z hlediska mechanického působení sil.

## CITOVANÁ LITERATURA

- [1] ČSN EN 60909-0. *Zkratové proudy v trojfázových střídavých soustavách: Část 0: Výpočet proudů*. 2. Úřad pro technickou normalizaci, metrologii a státní zkušebnictví, 2016.
- [2] PAUZA, Josef. *Zkrat v elektrických rozvodech*. První. Praha: SNTL, 1970.
- [3] MEŠTER, Marián. *Výpočet skratových prúdov: v trojfázových striedavých sústavách*. První. Bratislava: ABB Elektro, s.r.o., 2005. ISBN 80-89057-10-1.
- [4] FEJT, Zdeněk a Jaroslav ČERMÁK. *Elektroenergetika*. První. Praha: ČVUT, 1985.
- [5] Zemní spojení v trojfázových soustavách. In: *PowerWiki* [online - studijní materiály předmětu B1B15EN2]. Praha: ČVUT, 2008 [cit. 2023-04-17]. Dostupné z: <https://www.powerwiki.cz/attach/ES/ZemniSpojeni.pdf>
- [6] REISS, Ladislav, Karel MALÝ, Zdeněk PAVLÍČEK a Juraj BÍZIK. *Teoretická elektroenergetika II*. Druhé. Bratislava: ALFA, 1979.
- [7] Parametry vedení C + kabelů: Elektrické parametry kabelů. In: *PowerWiki* [online - studijní materiály předmětu B1B15EN2]. Praha: ČVUT [cit. 2023-05-14]. Dostupné z: [https://www.powerwiki.cz/attach/EN2/EN2\\_pr02\\_parametryC.pdf](https://www.powerwiki.cz/attach/EN2/EN2_pr02_parametryC.pdf)
- [8] Souměrné složkové soustavy. In: *PowerWiki* [online - studijní materiály předmětu B1B15EN2]. Praha: HEAT, 2008 [cit. 2023-04-22]. Dostupné z: [https://www.powerwiki.cz/attach/EN2/EN2\\_pr03\\_parametry.pdf](https://www.powerwiki.cz/attach/EN2/EN2_pr03_parametry.pdf)
- [9] Zkrat v ES. In: *PowerWiki* [online - studijní materiály předmětu B1B15EN2]. Praha: ČVUT, 2008 [cit. 2023-04-23]. Dostupné z: [https://www.powerwiki.cz/attach/EN2/EN2\\_pr06\\_zkrat.pdf](https://www.powerwiki.cz/attach/EN2/EN2_pr06_zkrat.pdf)
- [10] MUSIL, Ladislav. Transformátory v elektroenergetické soustavě. In: *Moodle.fel.cz* [online - studijní materiály předmětu B1M15PRE1]. Praha: ČVUT, 2023 [cit. 2023-04-22]. Dostupné z: <https://moodle.fel.cvut.cz/mod/folder/view.php?id=235018>
- [11] NOHÁČ, Karel. Řízení a stabilita elektrizační soustavy. In: *Západočeská univerzita v Plzni* [online - studijní materiály]. Plzeň: ZČU, 2023 [cit. 2023-04-22]. Dostupné z: [http://home.zcu.cz/~nohac/PJS/MODES/Rizeni\\_a\\_stabilita\\_elektrizacni\\_soustavy\\_Cast2.pdf](http://home.zcu.cz/~nohac/PJS/MODES/Rizeni_a_stabilita_elektrizacni_soustavy_Cast2.pdf)
- [12] FEHR, Ralph. *Short Circuit Current Calculations Using Symmetrical Components* [online]. První. Virginia: PDH Online, 2012 [cit. 2023-05-06]. Dostupné z: <https://pdhonline.com/courses/e251/e251content.pdf>
- [13] HADJSAID, N., J.-F. CANARD a F. DUMAS. Dispersed generation impact on distribution networks. *IEEE Computer Applications in Power* [online]. 1999, 12(2), 22-28 [cit. 2023-03-19]. ISSN 08950156. Dostupné z: doi:10.1109/67.755642
- [14] IEEE STD 1547.6™2011. *IEEE Recommended Practice for Interconnecting Distributed Resources with Electric Power Systems Distribution Secondary Networks*. 6. New York, USA: IEEE Standards Coordinating Committee 21, 2011.

- [15] NIMPITIWAN, Natthaphob, Gerald HEYDT, Raja AYYANAR a Siddharth SURYANARAYANAN. Fault Current Contribution From Synchronous Machine and Inverter Based Distributed Generators. *IEEE Transactions on Power Delivery* [online]. 2007, **22**(1), 634-641 [cit. 2023-03-21]. ISSN 0885-8977. Dostupné z: doi:10.1109/TPWRD.2006.881440
- [16] *Recommended Practice for Calculating AC Short-Circuit Currents in Industrial and Commercial Power Systems* [online]. 1. New York: The Institute of Electrical and Electronics Engineers, Inc, 2006, 308 s. [cit. 2023-03-19]. ISBN 978-0-7381-4859-5. Dostupné z: doi:10.1109/IEEESTD.2006.248693
- [17] QUISPE H, Juan, Hector VILLARROEL-GUTIERREZ a Eduardo ORDUNA. Analyzing Short-Circuit Current Behavior Caused by Inverter-Interfaced Renewable Energy Sources. Effects on Distance Protection. *2020 IEEE PES Transmission & Distribution Conference and Exhibition - Latin America (T&D LA)* [online]. Montevideo, Uruguay: IEEE, 2020, 1-6 [cit. 2023-04-03]. ISBN 978-1-7281-4155-8. Dostupné z: doi:10.1109/TDLA47668.2020.9326226
- [18] MASTNÝ, Petr. *Obnovitelné zdroje elektrické energie*. První. Praha: České vysoké učení technické v Praze, 2011. ISBN 978-80-01-04937-2.
- [19] BENDA, Vítězslav. Fotovoltaické systémy připojené k rozvodné síti: Fotovoltaické pole, typy střídačů, připojení do sítě, monitoring. In: *Moodle.fel.cz* [online]. Praha: ČVUT Praha [cit. 2023-04-03]. Dostupné z: [https://moodle.fel.cvut.cz/pluginfile.php/372165/mod\\_resource/content/1/B1M13ASS-7d.pdf](https://moodle.fel.cvut.cz/pluginfile.php/372165/mod_resource/content/1/B1M13ASS-7d.pdf)
- [20] *Elektro: časopis pro elektrotechniku* [online]. Praha: FCC PUBLIC, s. r. o., 2011, [cit. 2023-05-14]. Dostupné z: <http://www.odbornecasopisy.cz/elektro/casopis/tema/pozarni-bezpecnost-fotovoltaickych-systemu--9835>
- [21] Instalace fotovoltaické elektrárny v Servisním centru ŠKODA AUTO v Kosmonosech. In: *ESCO Čistá energie zítřka* [online]. Praha 4: ČEZ ESCO, a.s., 2023 [cit. 2023-04-03]. Dostupné z: <https://www.cezesco.cz/cs/reference/skoda-auto-122685>
- [22] Bateriové akumulární stanice firmy AERS pronikají do průmyslu. In: *Vše o průmyslu* [online]. Český Těšín: Trade Media International, s. r. o., 2021 [cit. 2023-04-03]. Dostupné z: <https://www.vseoprumeru.cz/inspirace/firemni-novinky/bateriove-akumulacni-stanice-firmy-aers-pronikaji-do-prumeru.html>
- [23] TICHÝ, Jiří. Lithiové akumulátory: Přehled základních typů a jejich vlastností. In: *Tzbinfo* [online]. Topinfo s.r.o., 2023 [cit. 2023-04-04]. Dostupné z: <https://oze.tzbinfo.cz/akumulace-elektriny/13612-lithiove-akumulatory>
- [24] CORRIGAN, Tim, Steve MCKENERY, GianPaula HULTEN a Christian GOULD. Use of Battery Energy Storage Systems for Cement Production Facilities. *2022 IEEE-IAS/PCA Cement Industry Conference (IAS/PCA)* [online]. Las Vegas: IEEE, 2022, 1-10 [cit. 2023-04-04]. ISBN 978-1-6654-2885-9. Dostupné z: doi:10.1109/IAS/PCA51038.2022.9893271
- [25] BENDA, Vítězslav. Fotovoltaické systémy pro výrobu elektrické energie. In: *Moodle.fel.cz* [online - prezentace předmětu B1M13ASS]. Praha: ČVUT, 2023 [cit. 2023-04-19]. Dostupné z: [https://moodle.fel.cvut.cz/pluginfile.php/372052/mod\\_resource/content/0/B1M13ASS-6d.pdf](https://moodle.fel.cvut.cz/pluginfile.php/372052/mod_resource/content/0/B1M13ASS-6d.pdf)



- [26] VÍTKOVÁ, Eva. Bateriové úložiště pro rozvoj regionu. *PRO-ENERGY*. Drtinova 557/10, Praha 5: ENERGY-HUB s.r.o., 2023, (1), 60-61. ISSN 1802-4599.
- [27] SUAS Group postavila zatím rekordní bateriové úložiště v Česku. Vše stihla během pouhých sedmi měsíců. In: *Ekonomický deník: Informace pro informované* [online]. Praha: Media Network s.r.o., 2023 [cit. 2023-04-11]. Dostupné z: <https://ekonomickydenik.cz/suas-group-si-poridila-zatim-rekordni-bateriove-uloziste-v-cesku-vse-stihla-behem-pouhych-sedmi-mesicu/>
- [28] VINOGRADOV, Vitaliy. *Posouzení vhodnosti bateriových systémů pro podpůrné služby v České republice a Kazachstánu*. Praha, 2019. Diplomová práce. ČESKÉ VYSOKÉ UČENÍ TECHNICKÉ V PRAZE. Vedoucí práce Pavel Hrzina.
- [29] V Plané nad Lužnicí spustili největší bateriové úložiště v Česku. In: *OEnergetice.cz* [online]. Třebíč: OM Solutions s.r.o., 2023 [cit. 2023-04-11]. Dostupné z: <https://oenergetice.cz/akumulace-energie/v-plane-nad-luznici-spustili-nejvetsi-bateriove-uloziste-v-cesku>
- [30] KURFIŘT, Martin a Michal JURÍK. HODNOCENÍ ZKUŠEBNÍHO PROVOZU BATERIOVÉHO ÚLOŽIŠTĚ V MYDLOVARECH. In: *E-ON distribuce, a.s.* [online]. České Budějovice: E.ON Energie, a.s., 2023 [cit. 2023-04-20]. Dostupné z: <https://saeceweb01runblobcorewindowsnet-endpoint.azureedge.net/eonmedialibcontainer/e.on/media/documents/cired2018s4p11-baterie.pdf?guid=a9f16c1f-126e-4869-bb1c-c98fa17521f3&last-modified=637533235936050127>
- [31] CUTHRELL, Shannon. One of Europe's Largest Battery Energy Storage Plants Launches in Belgium. In: *EE Power* [online]. EETech Media, 2023 [cit. 2023-05-14]. Dostupné z: <https://eepower.com/news/one-of-europes-largest-battery-energy-storage-plants-launches-in-belgium/#>
- [32] TURCOTTE, Dave a Farid KATIRAEI. Fault contribution of grid-connected inverters. *2009 IEEE Electrical Power & Energy Conference (EPEC)* [online]. Montreal, Canada: IEEE, 2009, 1-5 [cit. 2023-03-22]. ISBN 978-1-4244-4508-0. Dostupné z: doi:10.1109/EPEC.2009.5420365
- [33] HAGH, M., A. JALILIAN, S. NADERI, M. NEGNEVITSKY a K. MUTTAQI. Improving fault ride-through of three phase voltage source inverter during symmetrical fault using DC link fault current limiter. *2015 Australasian Universities Power Engineering Conference (AUPEC)* [online]. IEEE, 2015, **2015**, 1-5 [cit. 2023-04-02]. ISBN 978-1-4799-8725-2. Dostupné z: doi:10.1109/AUPEC.2015.7324862
- [34] TLEIS, Nasser D. *Power systems modelling and fault analysis: theory and practice*. První. Oxford: Newnes, 2008. ISBN 978-0-7506-8074-5.
- [35] YUAN, Shuai, Bao-Feng YANG a Jian-Ying ZHANG. Experimental study on short-circuit current characteristics of a photovoltaic system with low voltage ride through capability under a symmetrical fault. *Energy Reports* [online]. 2022, **8**, 4502-4511 [cit. 2023-04-02]. ISSN 23524847. Dostupné z: doi:10.1016/j.egy.2022.03.089
- [36] MOURAD, Naidji a Boudour MOHAMED. Short circuit current contribution of distributed photovoltaic integration on radial distribution networks. *International Conference on*

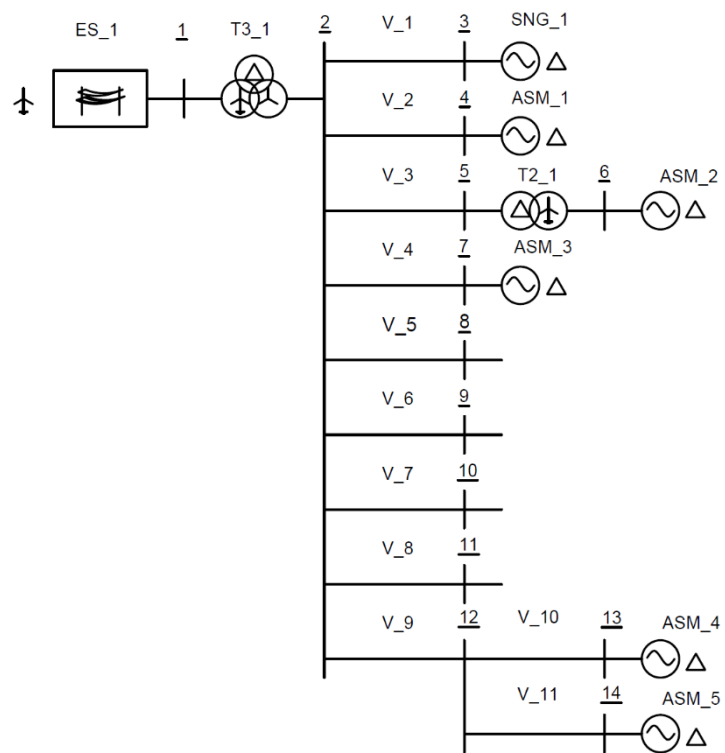
*Electrical Engineering (ICEE)* [online]. IEEE, 2015, **2015**(4), 1-4 [cit. 2023-05-08]. ISBN 978-1-4673-6673-1. Dostupné z: doi:10.1109/INTEE.2015.7416821

- [37] SALEH, Saleh, Emre OZKOP, Marcelo VALDES, Ahmet YUKSEL, Mohammed HAJ-AHMED, Zaid SANCHEZ a Claudio MARDEGAN. On the Factors Affecting Battery Unit Contributions to Fault Currents in Grid-Connected Battery Storage Systems. *IEEE Transactions on Industry Applications* [online]. 2022, **58**(3), 3019-3028 [cit. 2023-03-14]. ISSN 0093-9994. Dostupné z: doi:10.1109/TIA.2022.3147149
- [38] DA SILVA PESSOA, Andre, Pedro BARRA, Mario OLESKOVICZ, Fernando ARDUINI a Paulo MARTINS. Different responses of load models when facing short-circuits in a distribution system with intermittent distributed generation. *2019 IEEE PES Innovative Smart Grid Technologies Europe (ISGT-Europe)* [online]. Bucharest, Romania: IEEE, 2019, **2019**, 1-5 [cit. 2023-04-08]. ISBN 978-1-5386-8218-0. Dostupné z: doi:10.1109/ISGTEurope.2019.8905504
- [39] 6-AHKCY jednožilové. In: *NKT: We connected a greener world* [online]. Denmark: NKT A/S, 2021 [cit. 2023-05-19]. Dostupné z: [https://nkt.widen.net/content/5lgtrwp7yr/pdf/6-AHKCY\\_one\\_coreDSCZEN.pdf?u=gj0n1y](https://nkt.widen.net/content/5lgtrwp7yr/pdf/6-AHKCY_one_coreDSCZEN.pdf?u=gj0n1y)
- [40] 6-CHKCY jednožilové. In: *NKT: We connected a greener world* [online]. Denmark: NKT A/S, 2021 [cit. 2023-05-19]. Dostupné z: [https://nkt.widen.net/content/zjkxcuuccg/pdf/6-CHKCY\\_one\\_coreDSCZEN.pdf?u=gj0n1y](https://nkt.widen.net/content/zjkxcuuccg/pdf/6-CHKCY_one_coreDSCZEN.pdf?u=gj0n1y)

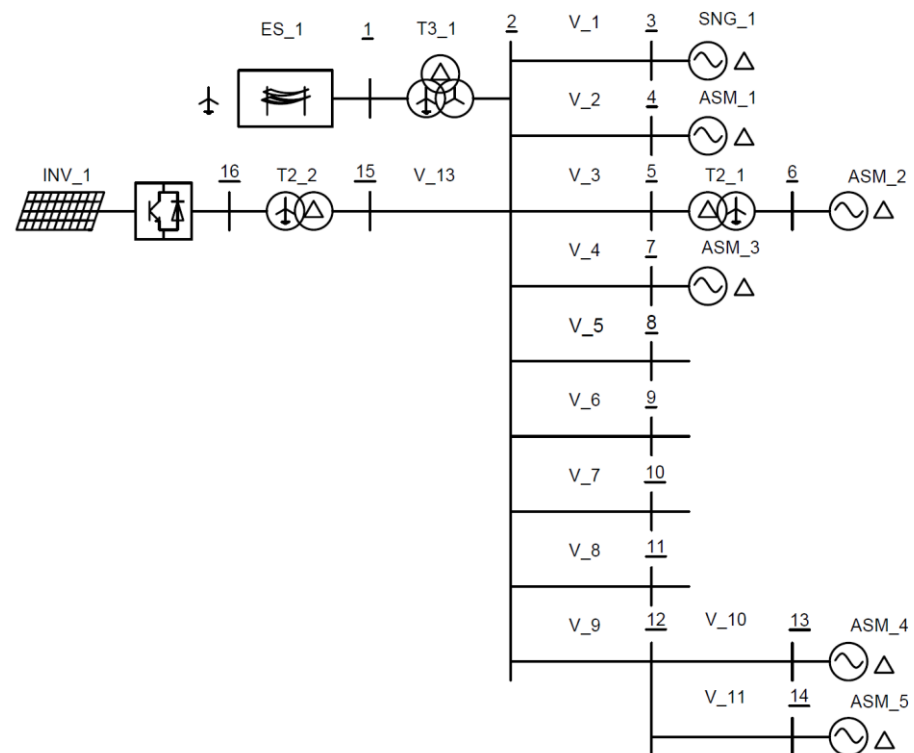
## **SEZNAM PŘÍLOH**

<b>PŘÍLOHA A - ZÁKLADNÍ A ROZŠÍŘENÁ SCHÉMATA PRŮMYSLOVÉ DISTRIBUČNÍ SOUSTAVY .....</b>	<b>- 63 -</b>
<b>PŘÍLOHA B - HODNOTY UVAŽOVANÝCH PRVKŮ .....</b>	<b>- 67 -</b>
<b>PŘÍLOHA C - TABULKY S VYPOČTENÝMI HODNOTAMI ZKRATOVÝCH PROUDŮ.....</b>	<b>- 69 -</b>

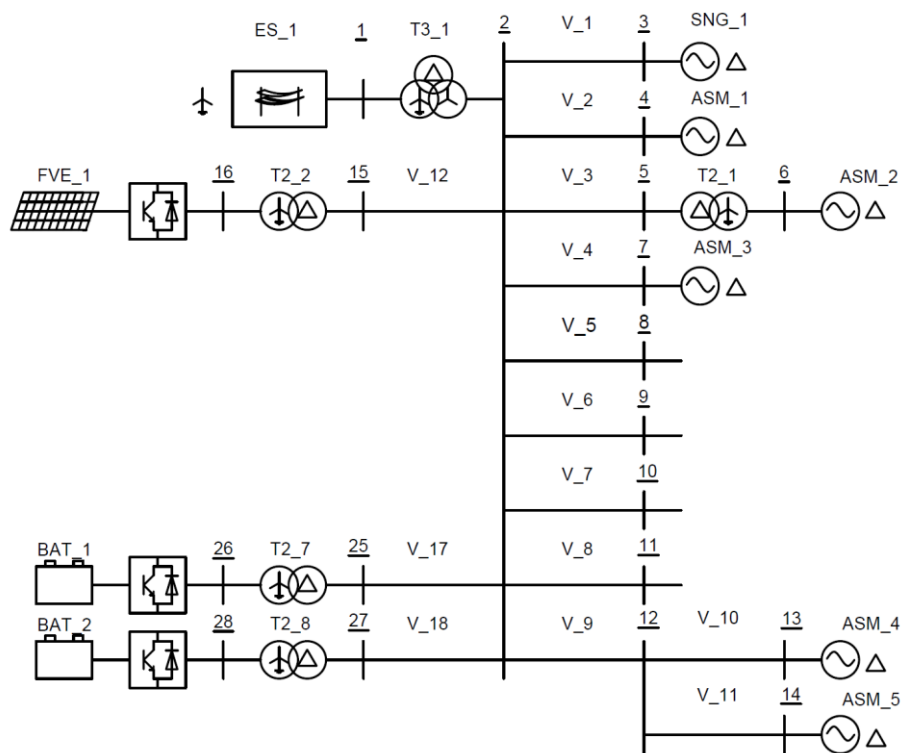
## Příloha A – základní a rozšířená schémata průmyslové distribuční soustavy



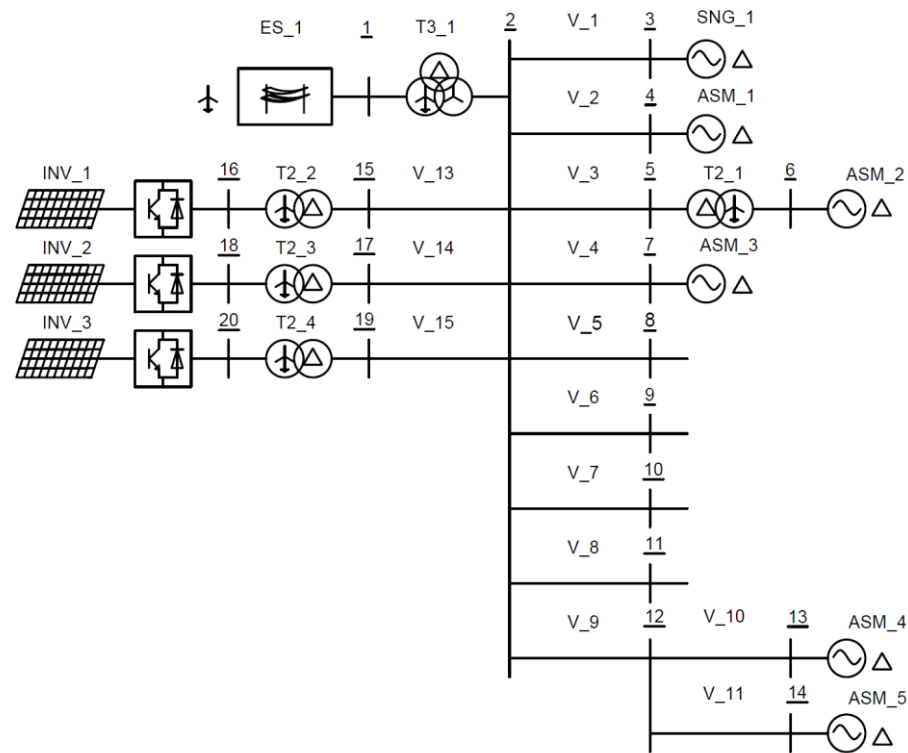
P. obr. 1 - Základní schéma soustavy



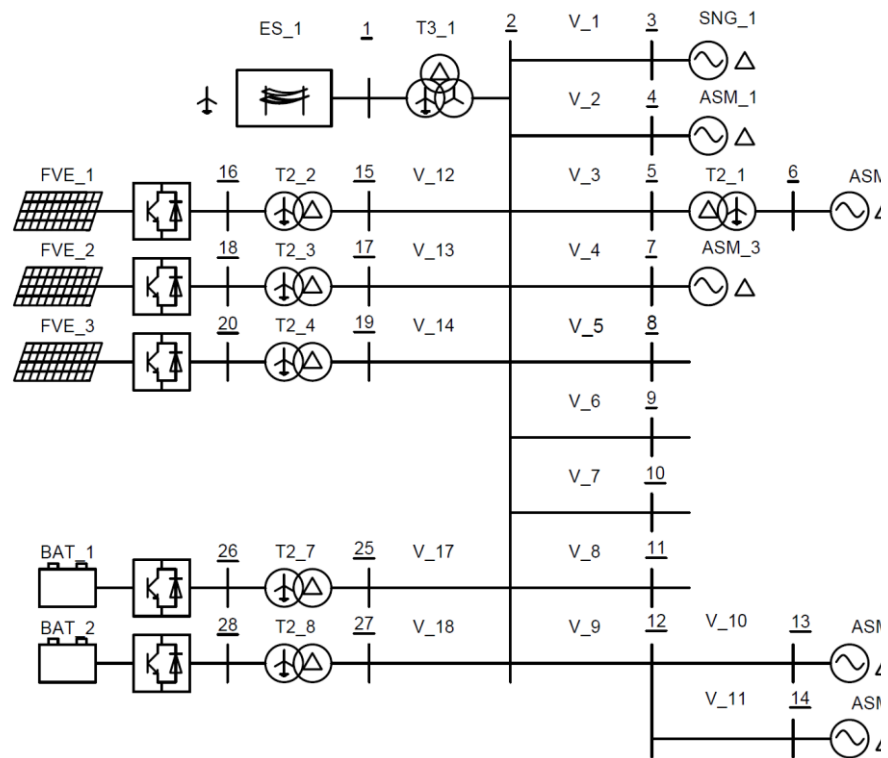
P. obr. 2 - Základní schéma + 1x FVE



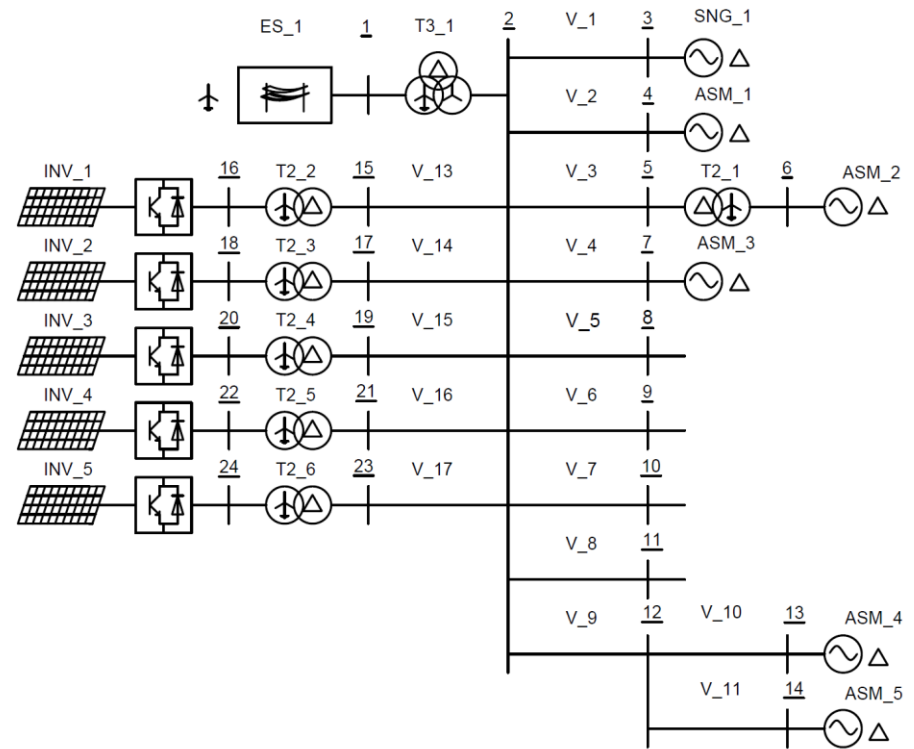
P. obr. 3 - Základní schéma + 1x FVE + 2x BAT



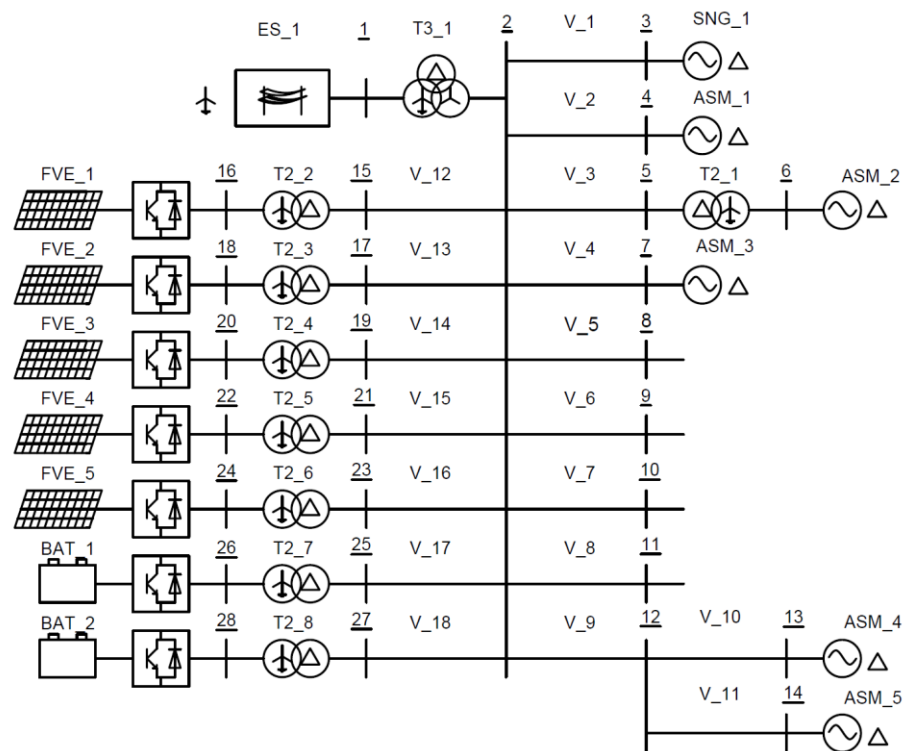
P. obr. 4 - Základní schéma + 3x FVE



P. obr. 5 - Základní schéma + 3x FVE + 2x BAT



P. obr. 6 - Základní schéma + 5x FVE



P. obr. 7 - Základní schéma + 5x FVE + 2x BAT

## Příloha B – hodnoty uvažovaných prvků

ID		Un [kV]		Sks'' [MVA]			Z0'' [Ω]			R0s [Ω]			Zapojení	
ES_1		110		1300			8			0			-Yn	
ID	UnA [kV]	UnB [kV]	SnAB [MVA]	SnAC [MVA]	SnBC [MVA]	ukAB [%]	ukAC [%]	ukBC [%]	PkAB [W]	PkAC [W]	PkBC [W]	R0p [Ω]	R0s [Ω]	Zapojení
T3_1	110	6,3	40	12,5	12,5	11,5	20	20	224	0	0	0	0	Yny
Id	Unp [kV]	Uns [kV]	Sn [MVA]	Uk [%]	Pk [kW]	R0p [Ω]	R0s [Ω]	Zapojení						
T2_1	6,3	0,4	0,4	6	4,5	0	0	Dyn						
T2_2	6,3	0,4	0,4	6	4,5	0	0	Dyn						
T2_3	6,3	0,4	0,4	6	4,5	0	0	Dyn						
T2_4	6,3	0,4	0,4	6	4,5	0	0	Dyn						
T2_5	6,3	0,4	0,4	6	4,5	0	0	Dyn						
T2_6	6,3	0,4	0,4	6	4,5	0	0	Dyn						
T2_7	6,3	0,4	0,4	6	4,5	0	0	Dyn						
T2_8	6,3	0,4	0,4	6	4,5	0	0	Dyn						
ID	Un [kV]	Sn [MVA]	xg'' [%]	Usn [kV]	cos(φ)	Z0'' [%]	R0p [Ω]	Zapojení						
SNG_1	6,3	6,25	24	6,3	1	0,15	0	D-						
ID	Un [kV]	Sn [MVA]	I záběrné [-]	Z0'' [Ω]	R0p [Ω]	Zapojení								
ASM_1	6,3	2,1	5,5	0	0	D-								
ASM_2	0,4	0,32	5,5	0	0	D-								
ASM_3	6,3	0,4	5,5	0	0	D-								
ASM_4	6,3	0,265	5,5	0	0	D-								
ASM_5	6,3	0,265	5,5	0	0	D-								

P. tab. 1 - Seznam parametrů prvků, část první



ID	Un [kV]	Sn [MVA]	I záběrné [-]	Z0'' [Ω]	R0p [Ω]	Zapojení
FVE_1	0,4	0,25	2	0	0	D-
FVE_2	0,4	0,25	2	0	0	D-
FVE_3	0,4	0,25	2	0	0	D-
FVE_4	0,4	0,25	2	0	0	D-
FVE_5	0,4	0,25	2	0	0	D-
BAT_1	0,4	0,5	2	0	0	D-
BAT_2	0,4	0,5	2	0	0	D-
ID	R [Ω/km]	L [mH/km]	l [km]	Z0'' [Ω/km]		
V_1	0,0366	0,41	0,31	0,4		
V_2	0,125	0,45	0,7	0,4		
V_3	0,125	0,45	0,7	0,4		
V_4	0,125	0,45	0,7	0,4		
V_5	0,125	0,45	2	0,4		
V_6	0,125	0,45	1,5	0,4		
V_7	0,125	0,45	1	0,4		
V_8	0,125	0,45	0,5	0,4		
V_9	0,125	0,45	0,5	0,4		
V_10	0,125	0,45	0,2	0,4		
V_11	0,125	0,45	0,6	0,4		
V_12	0,125	0,45	0,2	0,4		
V_13	0,125	0,45	0,5	0,4		
V_14	0,125	0,45	0,5	0,4		
V_15	0,125	0,45	0,8	0,4		
V_16	0,125	0,45	0,8	0,4		
V_17	0,125	0,45	0,2	0,4		
V_18	0,125	0,45	0,2	0,4		

P. tab. 2 - Seznam parametrů prvků, část druhá

## Příloha C – tabulky s vypočtenými hodnotami zkratových proudů

	1	2	3	4	5	6	7	8	9	10	11	12	13	14	15	16
<b>3f</b>	6,414	29,204	23,13	15,751	15,064	11,791	15,118	7,545	9,345	12,236	17,534	17,706	15,133	11,675		
<b>2fz</b>	6,927	N/A	N/A	N/A	N/A	20,208	N/A	N/A	N/A	N/A	N/A	N/A	N/A	N/A		
<b>2f</b>	5,554	25,291	20,031	13,64	13,046	10,211	13,093	6,534	8,093	10,597	15,185	15,334	13,105	10,111		
<b>1f</b>	7,228	N/A	N/A	N/A	N/A	17,623	N/A	N/A	N/A	N/A	N/A	N/A	N/A	N/A		

*P. tab. 3 - základní schéma,  $S_{ks''} = 1\,300\text{ MVA}$  v kA*

	1	2	3	4	5	6	7	8	9	10	11	12	13	14	15	16
<b>3f</b>	7,845	30,34	23,797	16,04	15,346	11,798	15,4	7,611	9,449	12,419	17,926	18,101	15,415	11,837		
<b>2fz</b>	8,057	N/A	N/A	N/A	N/A	20,171	N/A	N/A	N/A	N/A	N/A	N/A	N/A	N/A		
<b>2f</b>	6,794	26,275	20,609	13,891	13,29	10,217	13,337	6,591	8,183	10,755	15,524	15,676	13,35	10,251		
<b>1f</b>	8,232	N/A	N/A	N/A	N/A	17,619	N/A	N/A	N/A	N/A	N/A	N/A	N/A	N/A		

*P. tab. 4 - základní schéma,  $S_{ks''} = 1\,600\text{ MVA}$  v kA*

	1	2	3	4	5	6	7	8	9	10	11	12	13	14	15	16
<b>3f</b>	9,277	31,178	24,281	16,246	15,546	11,803	15,601	7,657	9,522	12,549	18,207	18,384	15,616	11,951		
<b>2fz</b>	9,198	N/A	N/A	N/A	N/A	20,131	N/A	N/A	N/A	N/A	N/A	N/A	N/A	N/A		
<b>2f</b>	8,034	27,001	21,028	14,07	13,464	10,221	13,511	6,631	8,246	10,868	15,768	15,921	13,524	10,35		
<b>1f</b>	9,114	N/A	N/A	N/A	N/A	17,612	N/A	N/A	N/A	N/A	N/A	N/A	N/A	N/A		

*P. tab. 5 - základní schéma,  $S_{ks''} = 1\,900\text{ MVA}$  v kA*

	1	2	3	4	5	6	7	8	9	10	11	12	13	14	15	16
3f	6,416	29,247	23,155	15,761	15,075	11,791	15,128	7,547	9,349	12,243	17,548	17,72	15,143	11,681	23,336	10,098
2fz	6,929	N/A	N/A	N/A	N/A	20,208	N/A	N/A	N/A	N/A	N/A	N/A	N/A	N/A	N/A	17,332
2f	5,556	25,328	20,053	13,65	13,055	10,211	13,102	6,536	8,096	10,603	15,197	15,346	13,114	10,116	20,209	8,745
1f	7,229	N/A	N/A	N/A	N/A	17,624	N/A	N/A	N/A	N/A	N/A	N/A	N/A	N/A	N/A	15,101
	17	18	19	20	21	22	23	24	25	26	27	28				
3f																
2fz																
2f																
1f																

P. tab. 6 - základní schéma + 1x FVE 0,25 MW,  $S_{ks}'' = 1\,300$  MVA v kA

	1	2	3	4	5	6	7	8	9	10	11	12	13	14	15	16
3f	7,847	30,382	23,822	16,05	15,356	11,798	15,41	7,613	9,452	12,426	17,94	18,115	15,425	11,843	24,049	10,105
2fz	8,058	N/A	N/A	N/A	N/A	20,172	N/A	N/A	N/A	N/A	N/A	N/A	N/A	N/A	N/A	17,309
2f	6,796	26,312	20,63	13,9	13,298	10,217	13,346	6,593	8,186	10,761	15,536	15,688	13,358	10,256	20,827	8,751
1f	8,234	N/A	N/A	N/A	N/A	17,62	N/A	N/A	N/A	N/A	N/A	N/A	N/A	N/A	N/A	15,101
	17	18	19	20	21	22	23	24	25	26	27	28				
3f																
2fz																
2f																
1f																

P. tab. 7 - základní schéma + 1x FVE 0,25 MW,  $S_{ks}'' = 1\,600$  MVA v kA

	1	2	3	4	5	6	7	8	9	10	11	12	13	14	15	16
3f	9,279	31,221	24,306	16,256	15,556	11,803	15,611	7,659	9,525	12,555	18,221	18,397	15,626	11,957	24,569	10,11
2fz	9,199	N/A	N/A	N/A	N/A	20,132	N/A	N/A	N/A	N/A	N/A	N/A	N/A	N/A	N/A	17,282
2f	8,036	27,038	21,049	14,078	13,472	10,221	13,519	6,633	8,249	10,873	15,779	15,933	13,532	10,355	21,277	8,755
1f	9,115	N/A	N/A	N/A	N/A	17,613	N/A	N/A	N/A	N/A	N/A	N/A	N/A	N/A	N/A	15,098
	17	18	19	20	21	22	23	24	25	26	27	28				
3f																
2fz																
2f																
1f																

P. tab. 8 - základní schéma + 1x FVE 0,25 MW,  $S_{ks}'' = 1\,900$  MVA v kA

	1	2	3	4	5	6	7	8	9	10	11	12	13	14	15	16
3f	6,423	29,405	23,248	15,8	15,113	11,792	15,167	7,556	9,363	12,268	17,602	17,774	15,181	11,703	23,434	10,099
2fz	6,935	N/A	N/A	N/A	N/A	20,21	N/A	N/A	N/A	N/A	N/A	N/A	N/A	N/A	N/A	17,334
2f	5,562	25,466	20,134	13,683	13,088	10,212	13,135	6,543	8,108	10,624	15,243	15,393	13,147	10,135	20,295	8,746
1f	7,235	N/A	N/A	N/A	N/A	17,625	N/A	N/A	N/A	N/A	N/A	N/A	N/A	N/A	N/A	15,102
	17	18	19	20	21	22	23	24	25	26	27	28				
3f									23,448	10,82	23,448	10,82				
2fz									N/A	18,56	N/A	18,56				
2f									20,307	9,37	20,307	9,37				
1f									N/A	16,177	N/A	16,177				

P. tab. 9 - základní schéma + 1x FVE 0,25 MW + 2x BAT 0,5 MW,  $S_{ks}'' = 1\,300\text{ MVA}$  v kA

	1	2	3	4	5	6	7	8	9	10	11	12	13	14	15	16
3f	7,854	30,541	23,913	16,088	15,392	11,799	15,447	7,621	9,465	12,449	17,991	18,167	15,461	11,863	24,146	10,106
2fz	8,064	N/A	N/A	N/A	N/A	20,173	N/A	N/A	N/A	N/A	N/A	N/A	N/A	N/A	N/A	17,31
2f	6,802	26,449	20,709	13,932	13,33	10,218	13,377	6,6	8,197	10,781	15,581	15,733	13,39	10,274	20,911	8,752
1f	8,239	N/A	N/A	N/A	N/A	17,621	N/A	N/A	N/A	N/A	N/A	N/A	N/A	N/A	N/A	15,102
	17	18	19	20	21	22	23	24	25	26	27	28				
3f									24,161	10,827	24,161	10,827				
2fz									N/A	18,531	N/A	18,531				
2f									20,924	9,376	20,924	9,376				
1f									N/A	16,175	N/A	16,175				

P. tab. 10 - základní schéma + 1x FVE 0,25 MW + 2x BAT 0,5 MW,  $S_{ks}'' = 1\,600\text{ MVA}$  v kA

	1	2	3	4	5	6	7	8	9	10	11	12	13	14	15	16
3f	9,286	31,379	24,396	16,292	15,591	11,804	15,646	7,667	9,538	12,577	18,271	18,448	15,661	11,977	24,664	10,111
2fz	9,205	N/A	N/A	N/A	N/A	20,133	N/A	N/A	N/A	N/A	N/A	N/A	N/A	N/A	N/A	17,283
2f	8,042	27,175	21,127	14,11	13,502	10,222	13,55	6,64	8,26	10,892	15,823	15,976	13,563	10,372	21,36	8,756
1f	9,12	N/A	N/A	N/A	N/A	17,614	N/A	N/A	N/A	N/A	N/A	N/A	N/A	N/A	N/A	15,099
	17	18	19	20	21	22	23	24	25	26	27	28				
3f									24,679	10,832	24,679	10,832				
2fz									N/A	18,498	N/A	18,498				
2f									21,373	9,381	21,373	9,381				
1f									N/A	16,171	N/A	16,171				

P. tab. 11 - základní schéma + 1x FVE 0,25 MW + 2x BAT 0,5 MW,  $S_{ks}'' = 1\,900\text{ MVA}$  v kA

	1	2	3	4	5	6	7	8	9	10	11	12	13	14	15	16
<b>3f</b>	6,419	29,331	23,205	15,782	15,095	11,791	15,149	7,552	9,356	12,256	17,577	17,749	15,164	11,693	23,388	10,098
<b>2fz</b>	6,932	N/A	N/A	N/A	N/A	20,209	N/A	N/A	N/A	N/A	N/A	N/A	N/A	N/A	N/A	17,333
<b>2f</b>	5,559	25,402	20,096	13,668	13,073	10,212	13,119	6,54	8,103	10,614	15,222	15,371	13,132	10,126	20,255	8,745
<b>1f</b>	7,233	N/A	N/A	N/A	N/A	17,625	N/A	N/A	N/A	N/A	N/A	N/A	N/A	N/A	N/A	15,102
	<b>17</b>	<b>18</b>	<b>19</b>	<b>20</b>	<b>21</b>	<b>22</b>	<b>23</b>	<b>24</b>	<b>25</b>	<b>26</b>	<b>27</b>	<b>28</b>				
<b>3f</b>	17,604	10,024	17,604	10,024												
<b>2fz</b>	N/A	17,207	N/A	17,207												
<b>2f</b>	15,246	8,681	15,246	8,681												
<b>1f</b>	N/A	14,991	N/A	14,991												

*P. tab. 12 - základní schéma + 3x FVE 0,25 MW,  $S_{ks}'' = 1\ 300\ \text{MVA}$  v kA*

	1	2	3	4	5	6	7	8	9	10	11	12	13	14	15	16
<b>3f</b>	7,851	30,467	23,871	16,07	15,375	11,798	15,43	7,617	9,459	12,438	17,967	18,142	15,444	11,854	24,101	10,105
<b>2fz</b>	8,061	N/A	N/A	N/A	N/A	20,172	N/A	N/A	N/A	N/A	N/A	N/A	N/A	N/A	N/A	17,31
<b>2f</b>	6,799	26,385	20,673	13,917	13,315	10,218	13,362	6,597	8,192	10,772	15,56	15,712	13,375	10,266	20,872	8,752
<b>1f</b>	8,237	N/A	N/A	N/A	N/A	17,621	N/A	N/A	N/A	N/A	N/A	N/A	N/A	N/A	N/A	15,102
	<b>17</b>	<b>18</b>	<b>19</b>	<b>20</b>	<b>21</b>	<b>22</b>	<b>23</b>	<b>24</b>	<b>25</b>	<b>26</b>	<b>27</b>	<b>28</b>				
<b>3f</b>	17,995	10,031	17,995	10,031												
<b>2fz</b>	N/A	17,183	N/A	17,183												
<b>2f</b>	15,584	8,687	15,584	8,687												
<b>1f</b>	N/A	14,991	N/A	14,991												

*P. tab. 13 - základní schéma + 3x FVE 0,25 MW,  $S_{ks}'' = 1\ 600\ \text{MVA}$  v kA*

	1	2	3	4	5	6	7	8	9	10	11	12	13	14	15	16
<b>3f</b>	9,282	31,305	24,354	16,276	15,575	11,803	15,63	7,664	9,532	12,567	18,247	18,425	15,645	11,967	24,62	10,11
<b>2fz</b>	9,203	N/A	N/A	N/A	N/A	20,132	N/A	N/A	N/A	N/A	N/A	N/A	N/A	N/A	N/A	17,282
<b>2f</b>	8,039	27,111	21,091	14,095	13,488	10,222	13,536	6,637	8,255	10,883	15,803	15,956	13,549	10,364	21,322	8,756
<b>1f</b>	9,118	N/A	N/A	N/A	N/A	17,613	N/A	N/A	N/A	N/A	N/A	N/A	N/A	N/A	N/A	15,098
	<b>17</b>	<b>18</b>	<b>19</b>	<b>20</b>	<b>21</b>	<b>22</b>	<b>23</b>	<b>24</b>	<b>25</b>	<b>26</b>	<b>27</b>	<b>28</b>				
<b>3f</b>	18,276	10,036	18,276	10,036												
<b>2fz</b>	N/A	17,157	N/A	17,157												
<b>2f</b>	15,827	8,691	15,827	8,691												
<b>1f</b>	N/A	14,987	N/A	14,987												

*P. tab. 14 - základní schéma + 3x FVE 0,25 MW,  $S_{ks}'' = 1\ 900\ \text{MVA}$  v kA*

	1	2	3	4	5	6	7	8	9	10	11	12	13	14	15	16
<b>3f</b>	6,427	29,49	23,298	15,821	15,133	11,792	15,187	7,56	9,37	12,281	17,63	17,803	15,202	11,714	23,487	10,099
<b>2fz</b>	6,938	N/A	N/A	N/A	N/A	20,211	N/A	N/A	N/A	N/A	N/A	N/A	N/A	N/A	N/A	17,335
<b>2f</b>	5,566	25,539	20,177	13,702	13,106	10,213	13,152	6,548	8,115	10,635	15,268	15,418	13,165	10,145	20,34	8,746
<b>1f</b>	7,239	N/A	N/A	N/A	N/A	17,626	N/A	N/A	N/A	N/A	N/A	N/A	N/A	N/A	N/A	15,103
	17	18	19	20	21	22	23	24	25	26	27	28				
<b>3f</b>	23,487	10,099	23,487	10,099					23,501	10,82	23,501	10,82				
<b>2fz</b>	N/A	17,335	N/A	17,335					N/A	18,561	N/A	18,561				
<b>2f</b>	20,34	8,746	20,34	8,746					20,352	9,371	20,352	9,371				
<b>1f</b>	N/A	15,103	N/A	15,103					N/A	16,178	N/A	16,178				

*P. tab. 15 - základní schéma + 3x FVE 0,25 MW + 2x BAT 0,5 MW,  $S_{ks}'' = 1\,300\text{ MVA}$*

	1	2	3	4	5	6	7	8	9	10	11	12	13	14	15	16
<b>3f</b>	7,858	30,626	23,962	16,108	15,412	11,799	15,466	7,626	9,472	12,461	18,019	18,194	15,481	11,874	24,198	10,106
<b>2fz</b>	8,067	N/A	N/A	N/A	N/A	20,174	N/A	N/A	N/A	N/A	N/A	N/A	N/A	N/A	N/A	17,311
<b>2f</b>	6,805	26,523	20,752	13,95	13,347	10,219	13,394	6,604	8,203	10,792	15,605	15,757	13,407	10,283	20,956	8,752
<b>1f</b>	8,242	N/A	N/A	N/A	N/A	17,622	N/A	N/A	N/A	N/A	N/A	N/A	N/A	N/A	N/A	15,103
	17	18	19	20	21	22	23	24	25	26	27	28				
<b>3f</b>	24,198	10,106	24,198	10,106					24,212	10,827	24,212	10,827				
<b>2fz</b>	N/A	17,311	N/A	17,311					N/A	18,532	N/A	18,532				
<b>2f</b>	20,956	8,752	20,956	8,752					20,969	9,377	20,969	9,377				
<b>1f</b>	N/A	15,103	N/A	15,103					N/A	16,176	N/A	16,176				

*P. tab. 16 - základní schéma + 3x FVE 0,25 MW + 2x BAT 0,5 MW,  $S_{ks}'' = 1\,600\text{ MVA}$*

	1	2	3	4	5	6	7	8	9	10	11	12	13	14	15	16
<b>3f</b>	9,29	31,464	24,444	16,312	15,61	11,804	15,665	7,671	9,544	12,589	18,297	18,475	15,68	11,987	24,715	10,111
<b>2fz</b>	9,209	N/A	N/A	N/A	N/A	20,134	N/A	N/A	N/A	N/A	N/A	N/A	N/A	N/A	N/A	17,284
<b>2f</b>	8,045	27,249	21,169	14,126	13,519	10,223	13,566	6,644	8,266	10,903	15,846	16	13,579	10,381	21,404	8,757
<b>1f</b>	9,122	N/A	N/A	N/A	N/A	17,615	N/A	N/A	N/A	N/A	N/A	N/A	N/A	N/A	N/A	15,1
	17	18	19	20	21	22	23	24	25	26	27	28				
<b>3f</b>	24,715	10,111	24,715	10,111					24,73	10,832	24,73	10,832				
<b>2fz</b>	N/A	17,284	N/A	17,284					N/A	18,499	N/A	18,499				
<b>2f</b>	21,404	8,757	21,404	8,757					21,417	9,381	21,417	9,381				
<b>1f</b>	N/A	15,1	N/A	15,1					N/A	16,171	N/A	16,171				

*P. tab. 17 - základní schéma + 3x FVE 0,25 MW + 2x BAT 0,5 MW,  $S_{ks}'' = 1\,900\text{ MVA}$*

	1	2	3	4	5	6	7	8	9	10	11	12	13	14	15	16
<b>3f</b>	6,423	29,416	23,255	15,803	15,115	11,792	15,169	7,556	9,364	12,269	17,605	17,778	15,184	11,704	23,441	10,099
<b>2fz</b>	6,935	N/A	N/A	N/A	N/A	20,21	N/A	N/A	N/A	N/A	N/A	N/A	N/A	N/A	N/A	17,334
<b>2f</b>	5,563	25,475	20,139	13,686	13,09	10,212	13,137	6,544	8,109	10,626	15,247	15,396	13,15	10,136	20,3	8,746
<b>1f</b>	7,236	N/A	N/A	N/A	N/A	17,625	N/A	N/A	N/A	N/A	N/A	N/A	N/A	N/A	N/A	15,102
	17	18	19	20	21	22	23	24	25	26	27	28				
<b>3f</b>	17,633	10,024	17,633	10,024	14,015	9,951	14,015	9,951								
<b>2fz</b>	N/A	17,208	N/A	17,208	N/A	17,083	N/A	17,083								
<b>2f</b>	15,271	8,681	15,271	8,681	12,137	8,618	12,137	8,618								
<b>1f</b>	N/A	14,991	N/A	14,991	N/A	14,882	N/A	14,882								

*P. tab. 18 - základní schéma + 5x FVE 0,25 MW,  $S_{ks}'' = 1\ 300\ MVA$*

	1	2	3	4	5	6	7	8	9	10	11	12	13	14	15	16
<b>3f</b>	7,855	30,552	23,919	16,09	15,395	11,799	15,449	7,622	9,466	12,451	17,995	18,17	15,464	11,865	24,153	10,106
<b>2fz</b>	8,065	N/A	N/A	N/A	N/A	20,173	N/A	N/A	N/A	N/A	N/A	N/A	N/A	N/A	N/A	17,31
<b>2f</b>	6,802	26,459	20,715	13,935	13,332	10,218	13,379	6,601	8,198	10,783	15,584	15,736	13,392	10,275	20,917	8,752
<b>1f</b>	8,239	N/A	N/A	N/A	N/A	17,621	N/A	N/A	N/A	N/A	N/A	N/A	N/A	N/A	N/A	15,102
	17	18	19	20	21	22	23	24	25	26	27	28				
<b>3f</b>	18,023	10,031	18,023	10,031	14,254	9,958	14,254	9,958								
<b>2fz</b>	N/A	17,184	N/A	17,184	N/A	17,06	N/A	17,06								
<b>2f</b>	15,608	8,687	15,608	8,687	12,345	8,624	12,345	8,624								
<b>1f</b>	N/A	14,991	N/A	14,991	N/A	14,882	N/A	14,882								

*P. tab. 19 - základní schéma + 5x FVE 0,25 MW,  $S_{ks}'' = 1\ 600\ MVA$*

	1	2	3	4	5	6	7	8	9	10	11	12	13	14	15	16
<b>3f</b>	9,286	31,39	24,402	16,295	15,594	11,804	15,649	7,668	9,538	12,579	18,274	18,451	15,663	11,978	24,671	10,111
<b>2fz</b>	9,206	N/A	N/A	N/A	N/A	20,133	N/A	N/A	N/A	N/A	N/A	N/A	N/A	N/A	N/A	17,283
<b>2f</b>	8,042	27,185	21,133	14,112	13,505	10,222	13,552	6,64	8,261	10,894	15,826	15,979	13,565	10,373	21,366	8,756
<b>1f</b>	9,12	N/A	N/A	N/A	N/A	17,614	N/A	N/A	N/A	N/A	N/A	N/A	N/A	N/A	N/A	15,099
	17	18	19	20	21	22	23	24	25	26	27	28				
<b>3f</b>	18,303	10,036	18,303	10,036	14,424	9,963	14,424	9,963								
<b>2fz</b>	N/A	17,157	N/A	17,157	N/A	17,033	N/A	17,033								
<b>2f</b>	15,85	8,692	15,85	8,692	12,492	8,628	12,492	8,628								
<b>1f</b>	N/A	14,988	N/A	14,988	N/A	14,879	N/A	14,879								

*P. tab. 20 - základní schéma + 5x FVE 0,25 MW,  $S_{ks}'' = 1\ 900\ MVA$*

	1	2	3	4	5	6	7	8	9	10	11	12	13	14	15	16
<b>3f</b>	6,43	29,575	23,348	15,842	15,153	11,793	15,207	7,565	9,377	12,294	17,658	17,831	15,222	11,726	23,539	10,1
<b>2fz</b>	6,941	N/A	N/A	N/A	N/A	20,212	N/A	N/A	N/A	N/A	N/A	N/A	N/A	N/A	N/A	17,336
<b>2f</b>	5,569	25,613	20,22	13,72	13,123	10,213	13,17	6,552	8,121	10,647	15,293	15,442	13,183	10,155	20,386	8,747
<b>1f</b>	7,242	N/A	N/A	N/A	N/A	17,627	N/A	N/A	N/A	N/A	N/A	N/A	N/A	N/A	N/A	15,104
	<b>17</b>	<b>18</b>	<b>19</b>	<b>20</b>	<b>21</b>	<b>22</b>	<b>23</b>	<b>24</b>	<b>25</b>	<b>26</b>	<b>27</b>	<b>28</b>				
<b>3f</b>	17,686	10,025	17,686	10,025	14,047	9,952	14,047	9,952	23,553	10,821	23,553	10,821				
<b>2fz</b>	N/A	17,209	N/A	17,209	N/A	17,084	N/A	17,084	N/A	18,562	N/A	18,562				
<b>2f</b>	15,317	8,682	15,317	8,682	12,165	8,619	12,165	8,619	20,398	9,371	20,398	9,371				
<b>1f</b>	N/A	14,993	N/A	14,993	N/A	14,883	N/A	14,883	N/A	16,179	N/A	16,179				

*P. tab. 21 - základní schéma + 5x FVE 0,25 MW + 2x BAT 0,5 MW,  $S_{ks}'' = 1\ 300\ MVA$*

	1	2	3	4	5	6	7	8	9	10	11	12	13	14	15	16
<b>3f</b>	7,862	30,711	24,011	16,128	15,431	11,8	15,486	7,63	9,479	12,474	18,046	18,222	15,5	11,885	24,249	10,107
<b>2fz</b>	8,07	N/A	N/A	N/A	N/A	20,175	N/A	N/A	N/A	N/A	N/A	N/A	N/A	N/A	N/A	17,312
<b>2f</b>	6,809	26,596	20,794	13,967	13,364	10,219	13,411	6,608	8,209	10,803	15,628	15,78	13,424	10,293	21,001	8,753
<b>1f</b>	8,244	N/A	N/A	N/A	N/A	17,623	N/A	N/A	N/A	N/A	N/A	N/A	N/A	N/A	N/A	15,104
	<b>17</b>	<b>18</b>	<b>19</b>	<b>20</b>	<b>21</b>	<b>22</b>	<b>23</b>	<b>24</b>	<b>25</b>	<b>26</b>	<b>27</b>	<b>28</b>				
<b>3f</b>	18,074	10,032	18,074	10,032	14,285	9,959	14,285	9,959	24,264	10,828	24,264	10,828				
<b>2fz</b>	N/A	17,186	N/A	17,186	N/A	17,061	N/A	17,061	N/A	18,533	N/A	18,533				
<b>2f</b>	15,653	8,688	15,653	8,688	12,371	8,625	12,371	8,625	21,013	9,377	21,013	9,377				
<b>1f</b>	N/A	14,993	N/A	14,993	N/A	14,883	N/A	14,883	N/A	16,177	N/A	16,177				

*P. tab. 22 - základní schéma + 5x FVE 0,25 MW + BAT 0,5 MW,  $S_{ks}'' = 1\ 600\ MVA$*

	1	2	3	4	5	6	7	8	9	10	11	12	13	14	15	16
<b>3f</b>	9,293	31,549	24,492	16,331	15,629	11,805	15,684	7,676	9,551	12,601	18,324	18,502	15,699	11,998	24,766	10,112
<b>2fz</b>	9,212	N/A	N/A	N/A	N/A	20,135	N/A	N/A	N/A	N/A	N/A	N/A	N/A	N/A	N/A	17,285
<b>2f</b>	8,048	27,322	21,21	14,143	13,535	10,223	13,583	6,647	8,271	10,913	15,869	16,023	13,595	10,39	21,448	8,757
<b>1f</b>	9,125	N/A	N/A	N/A	N/A	17,615	N/A	N/A	N/A	N/A	N/A	N/A	N/A	N/A	N/A	15,1
	<b>17</b>	<b>18</b>	<b>19</b>	<b>20</b>	<b>21</b>	<b>22</b>	<b>23</b>	<b>24</b>	<b>25</b>	<b>26</b>	<b>27</b>	<b>28</b>				
<b>3f</b>	18,352	10,037	18,352	10,037	14,454	9,963	14,454	9,963	24,781	10,833	24,781	10,833				
<b>2fz</b>	N/A	17,159	N/A	17,159	N/A	17,034	N/A	17,034	N/A	18,5	N/A	18,5				
<b>2f</b>	15,894	8,692	15,894	8,692	12,518	8,629	12,518	8,629	21,461	9,381	21,461	9,381				
<b>1f</b>	N/A	14,989	N/A	14,989	N/A	14,88	N/A	14,88	N/A	16,172	N/A	16,172				

*P. tab. 23 - základní schéma + 5x FVE 0,25 MW + 2x BAT 0,5 MW,  $S_{ks}'' = 1\ 900\ MVA$*



