

Bakalářská práce



České
vysoké
učení technické
v Praze

F3

Fakulta elektrotechnická
Katedra teorie obvodů

System pro neinvazivní měření hemodynamických parametrů

Daniel Klamrt

Školitel: doc. Ing. Vratislav Fabián, Ph.D
Obor: Lékařská elektronika a bioinformatika
Duben 2023

I. OSOBNÍ A STUDIJNÍ ÚDAJE

Příjmení: **Klamrt** Jméno: **Daniel** Osobní číslo: **492082**
Fakulta/ústav: **Fakulta elektrotechnická**
Zadávající katedra/ústav: **Katedra teorie obvodů**
Studijní program: **Lékařská elektronika a bioinformatika**

II. ÚDAJE K BAKALÁŘSKÉ PRÁCI

Název bakalářské práce:

Systém pro neinvazivní měření hemodynamických parametrů

Název bakalářské práce anglicky:

System for non-invasive measurement of hemodynamic parameters

Pokyny pro vypracování:

- 1) Proveďte rešerši přístrojů pro měření hemodynamických parametrů krevního řečiště určených neinvazivně z tvaru tlakové křivky
- 2) Navrhněte a realizujte systém pro snímání tlakových pulzací pomocí pažní manžety
- 3) Vyhodnoťte technické parametry navrženého řešení
- 4) Vytvořte technickou dokumentaci navrženého řešení

Seznam doporučené literatury:

- [1] WEBSTER, John G. (ed.). Medical instrumentation: application and design. John Wiley & Sons, 2009.
[2] FABIAN, V., KREMEN V., DOBIAS, M. (CTU in Prague). Method for an accurate automated non-invasive measurement of blood pressure waveform and apparatus to carry out the same. United States Patent and Trademark Office, US Patent US10251567. 2019-04-09.
[3] ZÁHLAVA, Vít. Návrh a konstrukce desek plošných spojů: principy a pravidla praktického návrhu. BEN-Technická literatura, 2010.

Jméno a pracoviště vedoucí(ho) bakalářské práce:

Ing. Vratislav Fabián, Ph.D. katedra fyziky FEL

Jméno a pracoviště druhé(ho) vedoucí(ho) nebo konzultanta(ky) bakalářské práce:

Datum zadání bakalářské práce: **23.01.2023**

Termín odevzdání bakalářské práce: **26.05.2023**

Platnost zadání bakalářské práce: **22.09.2024**

Ing. Vratislav Fabián, Ph.D.
podpis vedoucí(ho) práce

doc. Ing. Radoslav Bortel, Ph.D.
podpis vedoucí(ho) ústavu/katedry

prof. Mgr. Petr Páta, Ph.D.
podpis děkana(ky)

III. PŘEVZETÍ ZADÁNÍ

Student bere na vědomí, že je povinen vypracovat bakalářskou práci samostatně, bez cizí pomoci, s výjimkou poskytnutých konzultací. Seznam použité literatury, jiných pramenů a jmen konzultantů je třeba uvést v bakalářské práci.

Datum převzetí zadání

Podpis studenta

Poděkování

Tímto chci poděkovat svému vedoucímu práce doc. Ing. Vratislavu Fabiánovi, Ph.D. za odborné vedení a poskytnutí prostředků pro realizaci systému a také firmě BTL Medical Technologies s.r.o za odborný náhled a poskytnutí strojů pro sestavení tvořeného systému a kolegům, kteří se podíleli na vývoji a výzkumu prvků tohoto systému.

Prohlášení

Prohlašuji, že jsem předloženou práci vypracoval samostatně a že jsem uvedl veškeré použité informační zdroje v souladu s Metodickým pokynem o dodržování etických principů při přípravě vysokoškolských závěrečných prací.

V Praze, 25. dubna 2023

Abstrakt

Bakalářská práce se zabývá návrhem a realizací systému pro snímání tlakových pulzací pomocí pažní manžety. Mezi měřené hemodynamické parametry patří rychlost šíření pulzní vlny, centrální aortální tlak a krevní tlak. První část práce je zaměřena na teoretický popis hemodynamických parametrů a rešerši přístrojů pro měření hemodynamických parametrů krevního řečiště určených neinvazivně z tvaru tlakové křivky. V další části je hardwareový návrh a dokumentace systému. Na to navazuje popis pneumatické části, realizace desky plošného spoje a popis technických parametrů systému. Na závěr jsou ukázány naměřené tlakové pulzace u dobrovolníka při suprasystolickém tlaku 200 mmHg a 275 mmHg .

Klíčová slova: Hemodynamické parametry, Neinvazivní, Systém, Vestavěný systém, Rychlost šíření pulzní vlny, Analýza pulzní vlny, Oscilometrická metoda, Měření krevního tlaku, Suprasystolický tlak

Školitel: doc. Ing. Vratislav Fabián,
Ph.D
Praha, Technická 1902/2

Abstract

The bachelor's thesis deals with the design and implementation of a system for sensing blood pressure pulsations using an arm cuff, the measured parameters include pulse wave velocity, central aortic pressure and blood pressure. The first part is focused on a theoretical description of hemodynamic parameters and description of devices for measuring hemodynamic parameters of the bloodstream determined non-invasively using pulse wave analysis. In the next part is the hardware design and documentation of the system. This is followed by a description of the pneumatic part, the implementation of the printed circuit board and the technical parameters of the system. Finally, the measured pressure pulsations of the volunteer at suprasystolic pressure 200 mmHg and 275 mmHg are shown.

Keywords: Hemodynamic parameters, Noninvasive, System, Embedded system, Pulse Wave Velocity, Pulse Wave Analysis, Oscilometric method, Blood Pressure measurement, Suprasystolic pressure

Title translation: System for non-invasive measurement of hemodynamic parameters

Obsah

1 Úvod	1	4 Software	37
2 Hemodynamické parametry	3	4.1 Vývojové prostředky	37
2.1 Krevní tlak	3	4.2 Komunikace s nadřazeným systémem	40
2.1.1 Centrální aortální tlak	3	5 Realizace	41
2.1.2 Střední arteriální tlak	3	5.1 Deska plošného spoje	41
2.2 Metody měření krevního tlaku...	4	5.2 Pneumatická část	44
2.2.1 Oscilometrická metoda	4	5.2.1 Metoda měření	44
2.3 Rychlost šíření pulzní vlny	5	5.2.2 Měření těsnosti penumatické části	46
2.4 Rešerše přístrojů pro měření hemodynamických parametrů krevního řečiště	7	5.2.3 Zkreslení signálu pneumatickým systémem	47
2.4.1 SphygmoCor XCEL PWA/PWV	7	5.3 Vyhodnocení dat z AD převodníků	49
2.4.2 Uscom BP+	8	5.3.1 Charakteristika 12bitového AD převodníku STM32	49
2.4.3 Arteriograph	8	5.3.2 Charakteristika MCP3561 ...	53
2.4.4 Fukuda Denshi VaSera VS-1500N	9	5.4 Měření pulzní tlakové vlny	55
3 Hardware	11	6 Závěr	57
3.1 Řídící jednotka	12	A Literatura	59
3.1.1 Externí hodiny	14	B Schéma DPS	61
3.1.2 Napěťová reference pro analogové periferie mikroprocesoru	15		
3.1.3 Ochrana proti elektrostatickému výboji	16		
3.2 Modul měření krevního tlaku...	17		
3.3 Sensory	19		
3.3.1 Sensor tlaku	19		
3.3.2 Diferenční sensor tlaku	20		
3.3.3 Převodní charakteristika	22		
3.3.4 Vstupní filtr	22		
3.4 Vzduchové ventily	23		
3.4.1 Uzavírací ventil	24		
3.4.2 Regulační ventil	25		
3.5 Digitalizace analogových signálů	29		
3.5.1 Snímání signálů z tlakových sensorů větví pneumatického systému	29		
3.5.2 Snímání signálů z diferenčního tlakového sensoru pneumatického systému	30		
3.6 Datové úložiště	33		
3.7 Nouzové zastavení	34		
3.8 Napájení	35		
Regulátor napětí	36		

Obrázky

2.1 Průběh tlakové křivky pro výpočet středního arteriálního tlaku [7]	4	3.14 Schéma zapojení diferenčního senzoru tlaku Amphenol ELVH-L02D-HRRD-C-NAA4 k AD převodníku.	22
2.2 Graf oscilometrických pulzací [10]	5	3.15 Bodeho aproximace RC článku pro Amphenol ELVH-L02D-HRRD-C-NAA4. [8] .	23
2.3 Postup odražené krevní tlakové vlny v těle [1]	6	3.16 Fotka uzavíracího ventilu CJAV08-2B05A1. [6]	24
2.4 Krevní tlaková vlna s vyznačenými parametry pro výpočet parametru PWV. [5]	6	3.17 Schéma zapojení uzavíracího ventilu.	24
2.5 SphygmoCor XCEL PWA/PWV [2]	7	3.18 Schéma zapojení regulačních ventilů.	25
2.6 Uscom BP+ [22]	8	3.19 Spektrum PWM signálu převzatého od Microchip TB3250, kde f_{PWM} je frekvence PWM signálu a T je jeho perioda. [18]	26
2.7 Tensiomed Arteriograph [19]	9	3.20 Požadované odstraněné frekvence ve spektru PWM signálu převzatého od Microchip TB3250 kde f_{PWM} je frekvence PWM signálu a T je jeho perioda, f_c je zlomová frekvence filtru.[18]	27
2.8 Fukuda Denshi VaSera VS-1500N [17]	10	3.21 Frekvenční charakteristika použitého RC filtru pro převod PWV na napětí.[8]	27
3.1 Blokové schéma zařízení	11	3.22 Simulace RC filtru při vstupním PWM signálu o střídě 50% a frekvencí $f_{PWM} = 168 \text{ kHz}$. Simulace byla provedena v programu LTspice XVII.	28
3.2 Model STM32F407ZGT6 [14] . .	12	3.23 Zapojení AD převodníku MCP3561	31
3.3 Schéma zapojení STM32F407ZG	13	3.24 Schéma zapojení paměti flash Macronix MX25R3235FM2IH0 . . .	34
3.4 Schéma zapojení vysokorychlostního externího oscilátoru pro STM32	14	3.25 Schéma zapojení nouzového tlačítka	34
3.5 Schéma zapojení referenčního napájení pro analogové periférie MCU.	15	3.26 Schéma zapojení vstupního napájení	35
3.6 Aproximace frekvenční charakteristiky filtru pro referenční napájení analogové periférie MCU.	16	3.27 Schéma zapojení regulátoru napětí AZ1084-3.3 z 5V na 3.3V . .	36
3.7 Schéma ochranné ESD diody D5V0F1U2S9-7. Kde Pin 1 je katoda. [12]	17	4.1 Digram připojených periférií k MCU.	37
3.8 Tlakový modul PAR NIBP 2020 UP	18	4.2 Ukázka vývojového prostředí STM32CubeIDE pro mikroprocesory STM32	38
3.9 Schéma připojení komunikační linky k MCU a napájení pro PAR NIBP 2020 UP	18		
3.10 sensor tlaku NPX MP3V5050GC6U [15]	19		
3.11 Doporučené schéma zapojení senzoru tlaku NPX MP3V5050GC6U. Kde V_S je vstupní napájecí napětí a V_{out} je výstupní napětí. [15]	20		
3.12 Graf převodní rovnice tlak na napětí pro sensor tlaku NPX MP3V5050GC6U. [15]	20		

4.3 Konfigurace GPIO pinů MCU . .	38	5.16 Graf počtu hodnot LSB 24bit AD převodníku MCP3561 při připojení kanálu pro diferenční tlakový sensor k referenční zemi.	53
4.4 Programátor ST-LINK V2/ISOL	39	5.17 Graf počtu hodnot LSB 24bit AD převodníku MCP3561 při připojení kanálu pro diferenční tlakový sensor k 1.63 V.	54
4.5 Programovací kabel TagConnect TCP2030	39	5.18 Pulzní tlaková vlna při manžetním tlaku 200 <i>mmHg</i>	56
5.1 Realizovaná deska plošného spoje.	41	5.19 Pulzní tlaková vlna při manžetním tlaku 275 <i>mmHg</i>	56
5.2 Horní pohled desky plošného spoje z výroby.	42		
5.3 Spodní pohled desky plošného spoje z výroby.	42		
5.4 Blokové schéma pneumatického systému	44		
5.5 První fáze měření oscilometrických pulzací [23]	44		
5.6 Druhá fáze měření oscilometrických pulzací [23]	45		
5.7 Mechanické kyvadlo pro vytvoření jednotkového impulsu na pneumatický systém. [21]	47		
5.8 Odezva pneumatického systému na jednotkový impuls. [21]	47		
5.9 Odezva pneumatického systému na jednotkový impuls. [21]	48		
5.10 Graf počtu hodnot LSB 12bitového AD převodníku při připojení kanálu pro první tlakový sensor k referenční zemi.	49		
5.11 Graf počtu hodnot LSB 12bitového AD převodníku při připojení kanálu pro první tlakový sensor k 1.63 V.	50		
5.12 Graf počtu hodnot LSB 12bitového AD převodníku při připojení kanálu pro první tlakový sensor k 3.29 V.	50		
5.13 Graf počtu hodnot LSB 12bitového AD převodníku při připojení kanálu pro druhý tlakový sensor k referenční zemi.	51		
5.14 Graf počtu hodnot LSB 12bitového AD převodníku při připojení kanálu pro druhý tlakový sensor k 1.63 V.	52		
5.15 Graf počtu hodnot LSB 12bitového AD převodníku při připojení kanálu pro druhý tlakový sensor k 3.29 V.	52		

Tabulky

2.1 Kritéria rychlosti pulzní vlny u člověka [10]	7
3.1 Charakteristiky sensoru NPX MP3V5050GC6U. [15]	19
3.2 Charakteristiky diferenčního tlakového sensoru Amphenol ELVH-L02D-HRRD-C-NAA4 [16] .	21
3.3 Charakteristika vestavěného AD převodníku v STM32F407ZG6	30
3.4 Charakteristika AD převodníku MCP3561.	33
3.5 Celkový proudový odběr přístroje	35
5.1 Celkový počet součástí a výrobní cena	43
5.2 Test těsnosti pneumatického systému	46



Kapitola 1

Úvod

Cílem této bakalářské práce je návrh a realizace systému pro snímání tlakových pulzací pomocí pažní manžety. Systém je pojmenován CarDi (Cardiovascular Diagnostic), který měří krevní tlak, centrální aortální tlak a rychlost šíření pulzní vlny a splňuje normy ISO 81060-1:2013 a ISO 81060-2:2013 [3]. Práce navazuje na projekt TA ČR EPSILON 4, TH04010173 - Zařízení pro automatickou analýzu hemodynamických parametrů, který byl řešen na FEL, ČVUT v Praze v letech 2019 až 2021.

První část seznámí čtenáře s měřením hemodynamických parametrů, a to zejména krevního tlaku a rychlosti šíření pulzní vlny. Dále pak na popis metod neinvazivního měření krevního tlaku, rešerši přístrojů dostupných na trhu zaměřených na neinvazivní měření rychlosti šíření pulzní vlny, jejich postup měření a ovládání z uživatelského hlediska.

Další část se zaměří na návrh elektronického systému pro ovládání průběhu snímání a technickou dokumentaci.

V části realizace systému CarDi je popsána deska plošného spoje, popis pneumatické části systému, parametry přístroje, charakteristiky analogově-digitálních převodníků pro tlakové senzory a měření pulzní tlakové vlny pomocí diferenčního sensoru tlaku.

Kapitola 2

Hemodynamické parametry

Tato kapitola se zaměří na popis krevního tlaku, centrálního aortálního tlaku, středního arteriálního tlaku, rychlosti šíření pulzní vlny, metod měření krevního tlaku a na rešerši přístrojů pro měření hemodynamických parametrů krevního řečiště určených neinvazivně z tvaru tlakové křivky.

2.1 Krevní tlak

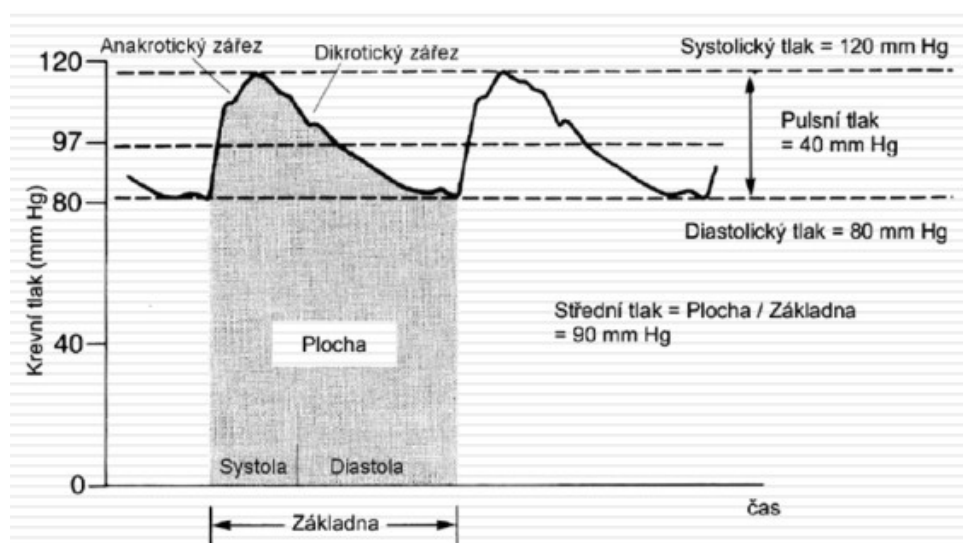
Krevní tlak je veličina, která vyjadřuje velikost síly proudící krve působící na stěnu cévy. Velikost krevního tlaku závisí zejména na síle kontrakce srdce, objemu krve v krevním řečišti a poddajnosti cév. Krevní tlak se nejčastěji uvádí pomocí dvou parametrů. První, systolický vyjadřuje maximální tlak v průběhu srdečního cyklu a druhý, diastolický vyjadřuje minimální hodnotu tlaku v průběhu srdečního cyklu. Krevní tlak se uvádí v jednotkách milimetrů rtuti (*mmHg*), což odpovídá 133.322 Pa . Za optimální lidský krevní tlak se považují hodnoty do 120 mmHg systolického a do 80 mmHg diastolického tlaku. [4]

2.1.1 Centrální aortální tlak

Centrální aortální tlak je tlak v aortě, do které krev putuje při kontrakci srdce. Tento tlak je možné odhadnout z hodnot brachiálního nebo radiálního tlaku a tvaru tlakových pulzací měřených manžetou, která je umístěna na paži nebo zápěstí.[20]

2.1.2 Střední arteriální tlak

Střední arteriální tlak (MAP) je průměrná hodnota krevního tlaku v jednom srdečním cyklu.



Obrázek 2.1: Průběh tlakové křivky pro výpočet středního arteriálního tlaku [7]

Rovnice pro přesný výpočet je

$$MAP = \frac{1}{T} \int_t^{t+T} BP(\tau) d\tau \quad (2.1)$$

Rovnice pro aproximaci je

$$MAP = DP + \frac{1}{3}(SP - DP) \quad (2.2)$$

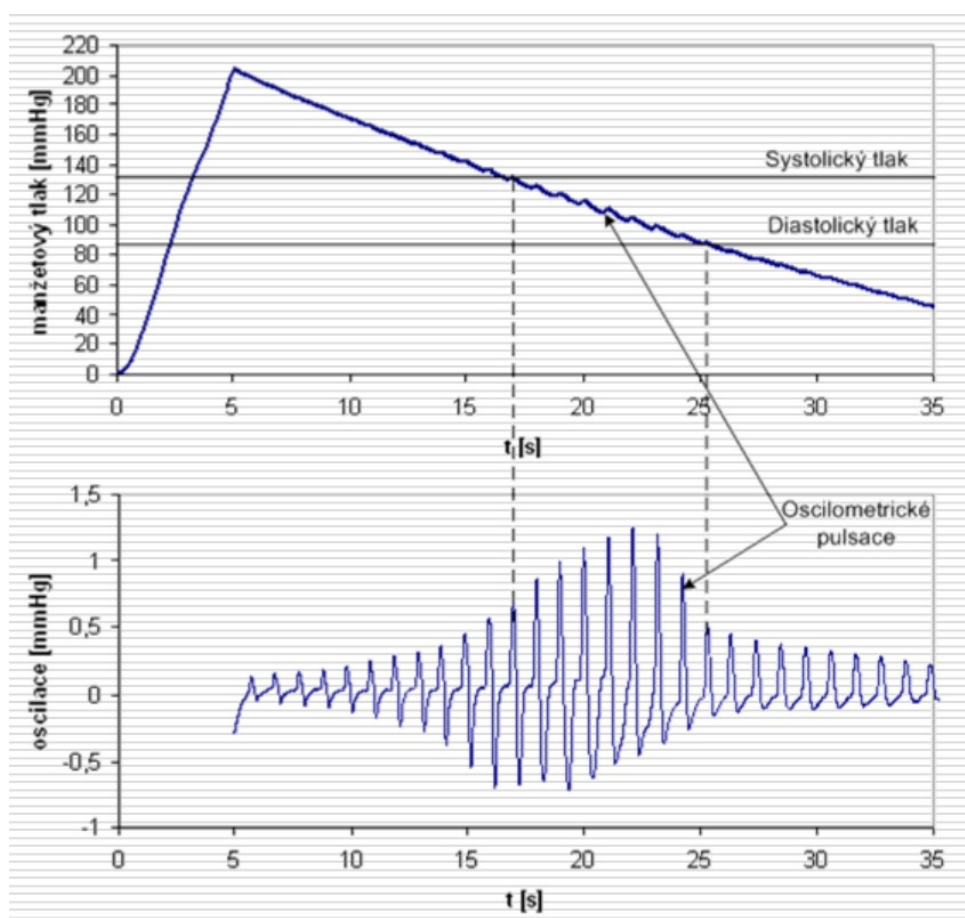
Kde DP je diastolický tlak a SP je systolický tlak.

2.2 Metody měření krevního tlaku

Metody měření tlaku mohou být invazivní nebo neinvazivní, manuální či automatizované. Jednou z nejčastěji používaných metod pro neinvazivní měření krevního tlaku je auskultační metoda, která používá rtuťového sphygmomanometru a stetoskopu pro poslech Korotkovových zvuků. Další často používanou metodou je oscilometrická metoda. [10]

2.2.1 Oscilometrická metoda

Metoda spočívá v měření objemových pulzací v tepnách přenášených se přes manžetu do přístroje, ve kterém se vyhodnocují. Amplituda těchto pulzací je závislá na rozdílu tlaku uvnitř a vně tepny, tzv. transmuranální tlak, kdy největší amplituda je při nulovém transmuranální tlaku, to je při středním arteriálním tlaku. [10] Oscilometrická metoda měření tlaku využívá navrhovaný systém CarDi.

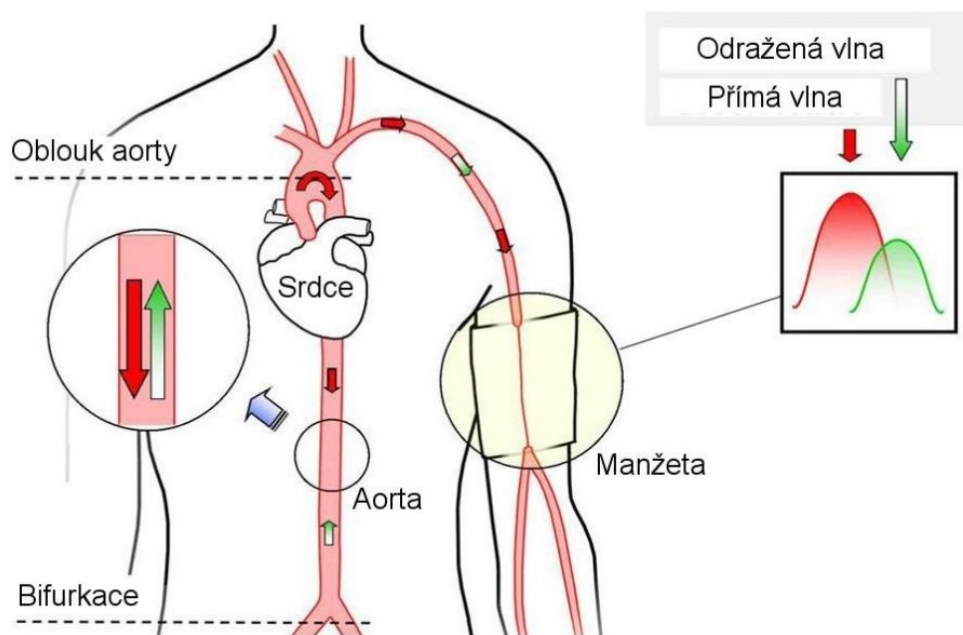


Obrázek 2.2: Graf oscilometrických pulzací [10]

Oscilometrická metoda měření tlaku využívá navrhovaný systém CarDi.

2.3 Rychlost šíření pulzní vlny

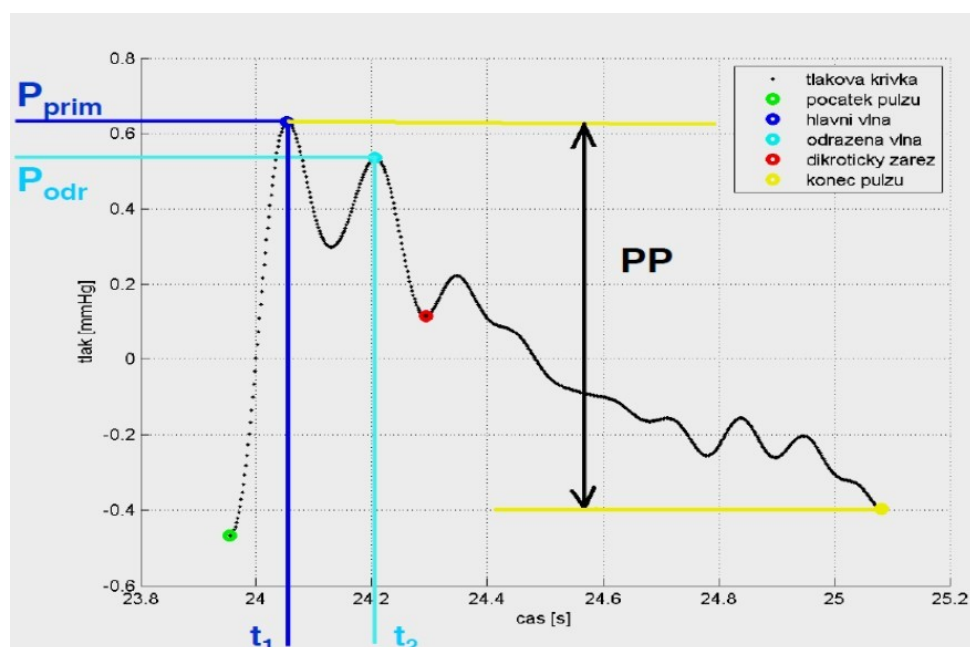
Rychlost šíření pulzní vlny (PWV) je rychlost, během systolické kontrakce srdce, jakou se tlaková pulzní vlna krve propaguje tepnami. Parametr PWV je jedním ze základních ukazatelů tuhosti cév, tj. rozvoje aterosklerózy. Čím jsou cévy méně poddajné, tzn. více tuhé, tím je hodnota PWV větší.



Obrázek 2.3: Postup odražené krevní tlakové vlny v těle [1]

Jeden ze způsobů určení parametru PWV je poměr dvojnásobné vzdálenosti od hrudního zářezu ke stydké kosti l a rozdíl času primární tlakové vlny t_1 a odražené tlakové vlny t_2 .

$$PWV = \frac{2l}{t_2 - t_1} \quad (2.3)$$



Obrázek 2.4: Krevní tlaková vlna s vyznačenými parametry pro výpočet parametru PWV. [5]

Kritéria pro PWV u člověka jsou

PWV	Jednotky	Stav
$PWV < 7$		Optimální
$7 \leq PWV < 10$	$\frac{m}{s}$	Normální
$10 \leq PWV < 12$		Zvýšené riziko
$12 \leq PWV$		Abnormální

Tabulka 2.1: Kritéria rychlosti pulzní vlny u člověka [10]

2.4 Rešerše přístrojů pro měření hemodynamických parametrů krevního řečiště

Tato sekce se zaměří na rešerši přístrojů pro měření hemodynamických parametrů krevního řečiště určených neinvazivně z tvaru tlakové křivky.

2.4.1 SphygmoCor XCEL PWA/PWV

SphygmoCor XCEL PWA/PWV je automatický systém pro analýzu krevní tlakové vlny pomocí okulzivní manžety. [2]



Obrázek 2.5: SphygmoCor XCEL PWA/PWV [2]

Mezi měřené parametry patří centrální aortální tlak, augmentační index a

PWV. Pro měření parametru PWV je potřeba přidaná manžeta na stehno. [2]

Ovládání přístroje je pomocí připojeného osobního počítače přes USB s nainstalovaným softwarem od firmy SphygmoCor. Software spouští terapii a následně i vyhodnocuje naměřené hodnoty. Samostatný přístroj bez osobního počítače a dedikovaného softwaru není schopný spustit terapii. [2]

2.4.2 Uscom BP+

Uscom BP+ je automatizovaný systém pro měření centrálního aortálního tlaku, augmentačního indexu a analýzy křivky krevního tlaku a dalších parametrů pomocí pažní manžety při suprasystolickém tlaku. Pro použití a operaci přístroje není zapotřebí speciální školení uživatelům a najde uplatnění při hypertenzi, srdečním selhání, intenzivní péči a všeobecné praxi [22]



Obrázek 2.6: Uscom BP+ [22]

Systém BP+ provádí terapii a analýzu naměřených hodnot v jednom systému tj. bez potřeby nadřazeného systému. [22]

2.4.3 Arteriograph

Arteriograph (Tensiomed) je systém pro neinvazivní měření hemodynamických parametrů krevního řečiště oscilometrickou metodou a pomocí jedné pažní manžety. Metoda měření je patentována (US Pat. No. 20070106162) a validována invazivně.



Obrázek 2.7: Tensiomed Arteriograph [19]

Arteriograph může fungovat samostatně pro měření pouze krevního tlaku. Přístup k měření dalších hemodynamických parametrů je potřeba systém připojit k nadřazenému systému pomocí bluetooth s nainstalovaným specializovaným softwarem od Tensiomed. Po připojení k nadřazenému systému, Arteriograph zasílá naměřené data během terapie v reálném čase, kde se naměřené výsledky zpracují a zobrazí. [19]

2.4.4 Fukuda Denshi VaSera VS-1500N

VaSera VS-1500N je diagnostický přístroj měřící stav cévního systému a provádějící screening aterosklerózy. Přístroj pracuje na principu měření pulzové tlakové vlny. Krevní řečiště je snímáno pomocí čtyř tlakových manžet na končetinách, dvou EKG elektrod a mikrofonu zaznamenávajícího srdeční ozvy. Mezi měřené parametry patří srdeční frekvence, tlak ve všech čtyřech končetinách, preejekční periodu, ejekční čas, čas dosažení maximálního tlaku a určuje biologický věk cév.[17]



Obrázek 2.8: Fukuda Denshi VaSera VS-1500N [17]

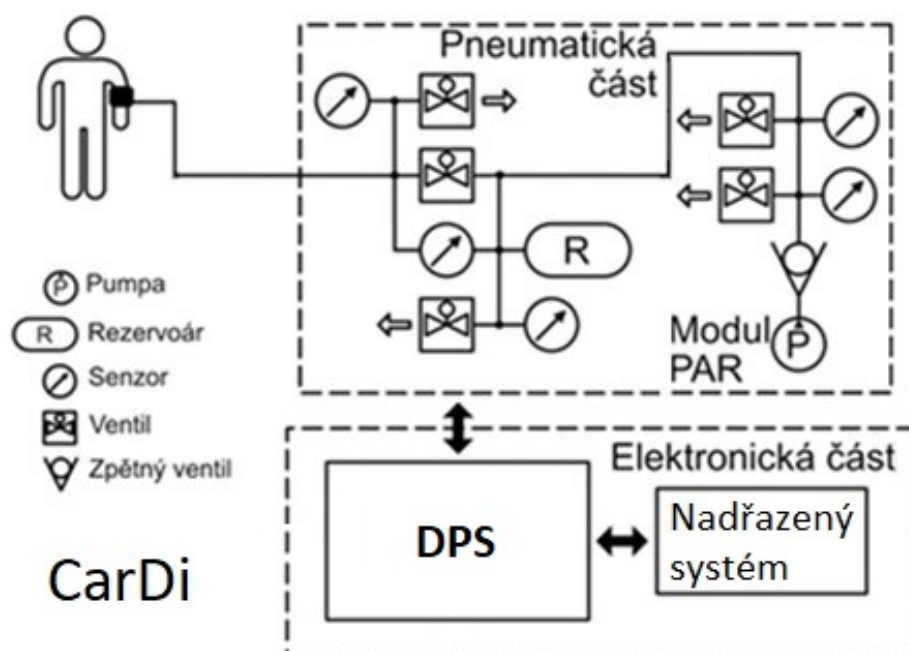
Mezi dopočítávané parametry patří rychlost šíření pulzní vlny, CAVI, ABI a další. Možnost měření PWV, EKG je možné, až po připojení volitelných modulů.[17]

Systém se dá použít samostatně bez nadřazeného systému, ale může se připojit k softwaru VSS-10, který umožňuje archivaci patientský dat, porovnávání a export dat na paměťovou kartu Compact Flash. Uvnitř systému je vestavěná barevná tiskárna zapisující na termopapír o šířce 145 mm.[17]

Kapitola 3

Hardware

V této sekci je popsán návrh a dokumentace elektro-mechanické části systému pro měření hemodynamických parametrů krevního řečiště pacienta.



Obrázek 3.1: Blokové schéma zařízení

Součástí pneumatické části je uzavírací ventil, regulační ventily na obou částech uzavíracího ventilu, sensory tlaku, diferenční sensor tlaku, rezervoár a klinicky validovaný modul pro měření krevního tlaku. K elektronické části patří obvody pro ovládání regulačních a uzavíracího ventilu, komunikace s modulem pro měření tlaku, sběr dat ze sensorů tlaku na obou částech uzavíracího ventilu, komunikace a sběr dat z 24bitového analogově-digitálního převodníku, na který je připojen diferenční sensor tlaku, uložení a čtení dat do přidané FLASH paměti.

3.1 Řídící jednotka

Řídící jednotka působí jako centrum řízení a sběru dat. Má na starosti řízení ventilů, sběr a vyhodnocení dat ze sensorů, komunikaci s modulem pro měření krevního tlaku a komunikaci s nadřazeným systémem.

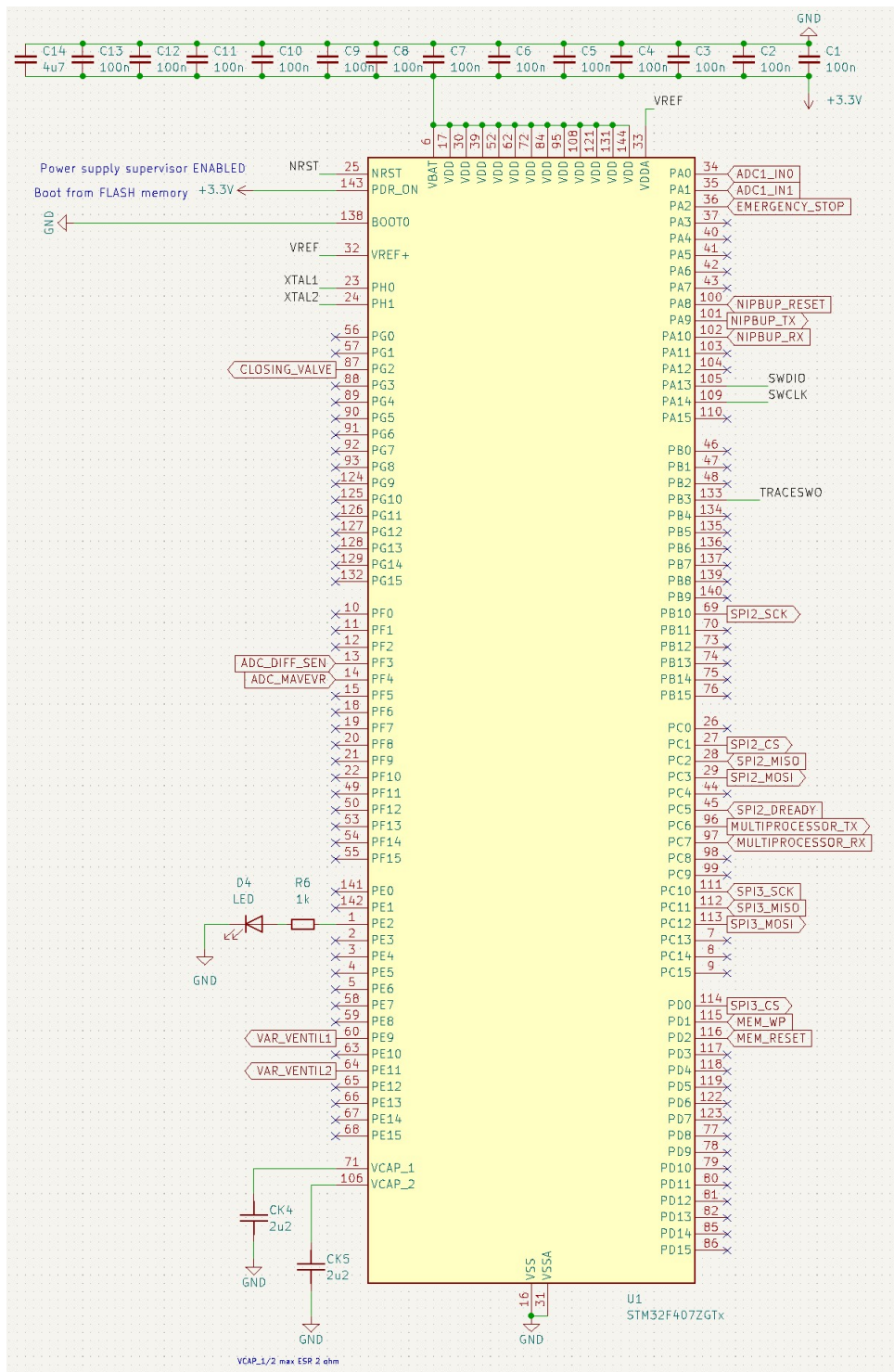
Jako řídicí jednotka je vybrán mikroprocesor STM32F407ZG6 (dále jenom MCU) od firmy ST Microelectronics. Jádro MCU je Arm Cortex-M4 na 32bit architektuře, jehož taktovací frekvence může být až 168 MHz. Jádro Cortex-M4 je vhodné pro zpracování signálu díky zabudovanému výpočetnímu modulu Floating Point Unit (FPU) určené na počítání s desetinnými čísly a také řadou instrukcí určené specificky na zpracování signálu.



Obrázek 3.2: Model STM32F407ZGT6 [14]

MCU je v obalu se 144 piny, ze kterých jsou 114 vstupně/výstupní piny, 1 MB FLASH paměti, 256 kB paměti SRAM, 3x 12 bit AD převodníky s až 24 kanály a maximální vzorkovací frekvencí 2.4 MHz, 2x 12 bit DA převodníky, 14 TIMER, 6x USART, 3x SPI, SysTick Timer, WatchDog a další periferie.

Celkové zapojení MCU je na obrázku (3.3).

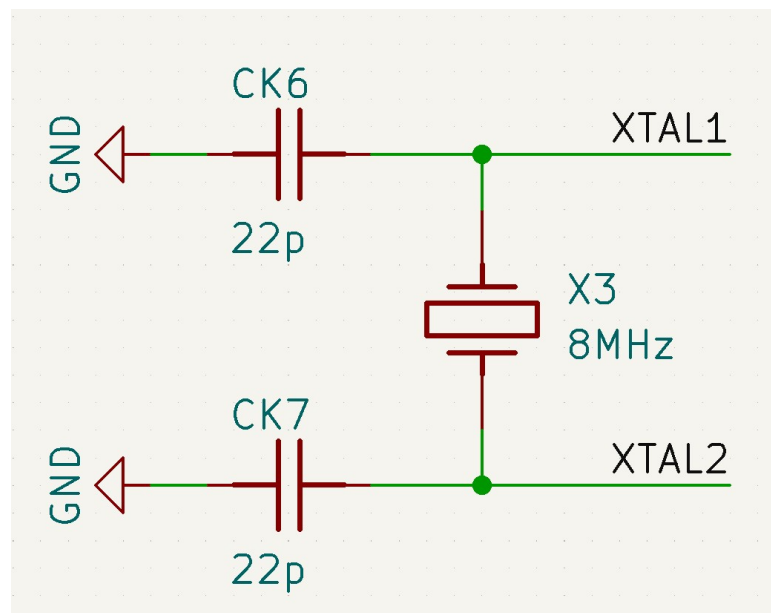


Obrázek 3.3: Schéma zapojení STM32F407ZG

Zapojení MCU je podle doporučeného zapojení z katalogového listu. Jedná se hlavně o umístění a typy blokovacích kondenzátorů, reset signál, boot z interní nebo externí flash paměti a zvolení externích nízko a vysoko kmitočtových hodin.

3.1.1 Externí hodiny

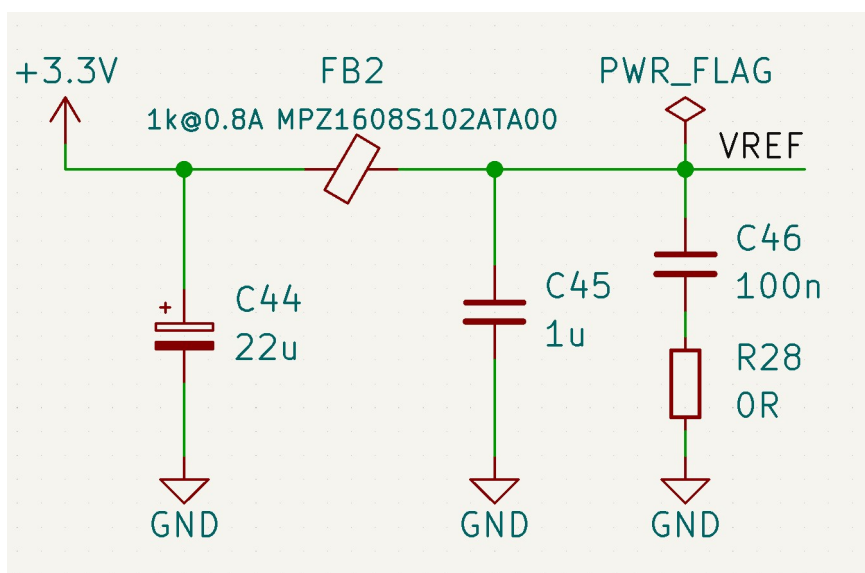
MCU obsahuje interní vysokorychlostní RC oscilátor, ale pro maximální přesnost a spolehlivost byl zvolen externí vysokorychlostní oscilátor Abracon ABM3 o frekvenci 8 MHz. Externí oscilátor slouží jako taktovací hodiny pro jádro. Pomocí vnitřní smyčky fázového závěsu (Phase Locked Loop) jádro může být taktováno až na frekvenci 168 MHz. Snížení frekvence externích taktovacích hodin omezíme vysoko frekvenčního rušení, případného přeslechu na vodičích a celkové zlepšení signálové integrity.



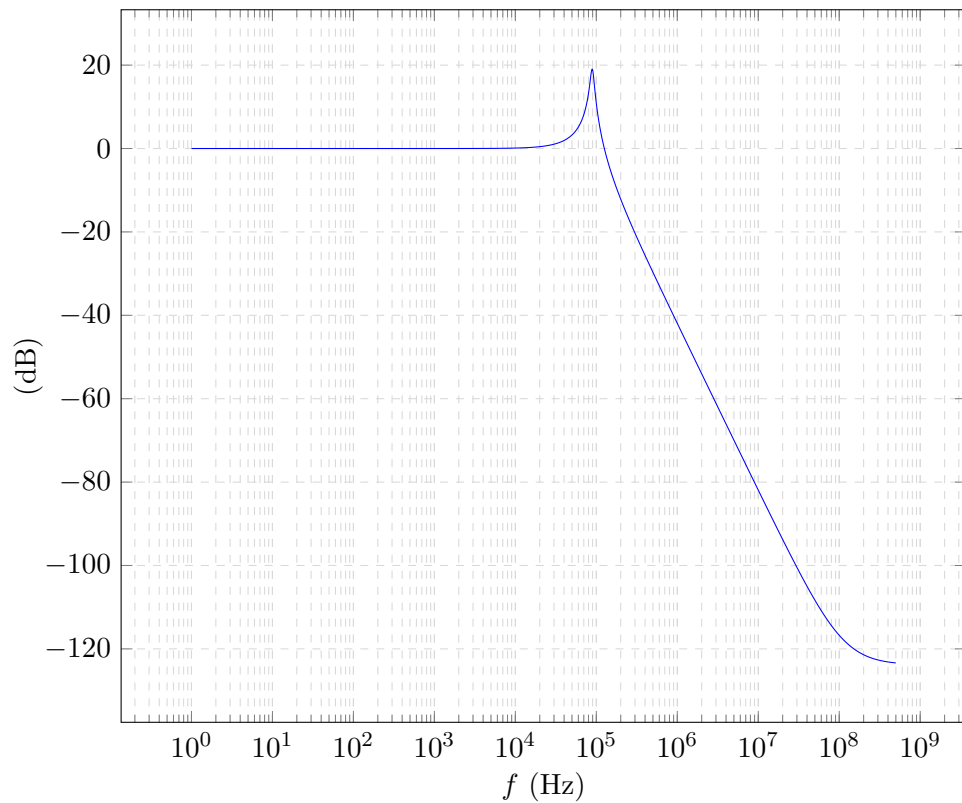
Obrázek 3.4: Schéma zapojení vysokorychlostního externího oscilátoru pro STM32

3.1.2 Napěťová reference pro analogové periferie mikroprocesoru

Pro dosažení nejpresnějšího měření, je třeba, aby analogová část byla co nejméně zarušena. Díky vysokým kmitočtům digitální části MCU může, zarušit analogové periferie a proto jsou v MCU digitální a analogové obvody oddělené. Jako referenční napětí je použito zapojení na obrázku (3.5).



Obrázek 3.5: Schéma zapojení referenčního napájení pro analogové periferie MCU



Obrázek 3.6: Aproximace frekvenční charakteristiky filtru pro referenční napájení analogové periférie MCU.

LC filtr začne potlačovat na frekvenci $f = 138 \text{ kHz}$, ale mezi $\approx 50 \text{ kHz}$ a $\approx 115 \text{ kHz}$ zesiluje. Rezonanční frekvence LC filtru je dána vzorcem uvedený níže

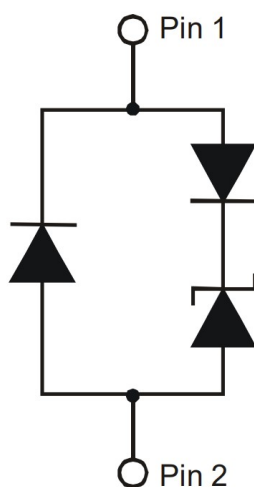
$$f = \frac{1}{2\pi\sqrt{LC}} \quad (3.1)$$

Výsledná rezonanční frekvence je $f = 89106.66 \text{ kHz}$ o amplitudě 19 dB .

3.1.3 Ochrana proti elektrostatickému výboji

Elektrostatický výboj (ESD) je náhlý a krátkodobý elektrický proud mezi dvěma objekty s různým elektrickým potenciálem. Představuje hrozbu elektrickým komponentům ve formě trvalého, nevratného poškození. Nejčastější místa probití jsou zejména místa, kterých se často dotýkáme například konektory.

Jako ochrana je použita transient voltage suppression (TVS) dioda D5V0F1U2S9-7 od firmy Diodes Incorporated.



Obrázek 3.7: Schéma ochranné ESD diody D5V0F1U2S9-7. Kde Pin 1 je katoda. [12]

Tato dioda je určena pro ochranu proti elektrostatickým výbojům. Je připojena v závěrném směru na všechny konektory. Dioda bude otevřena při zpětném napětí $U = 5.5 \text{ V}$ a tranzientní napětí omezí na $U_{BR} = 6.0 \text{ V}$.

3.2 Modul měření krevního tlaku

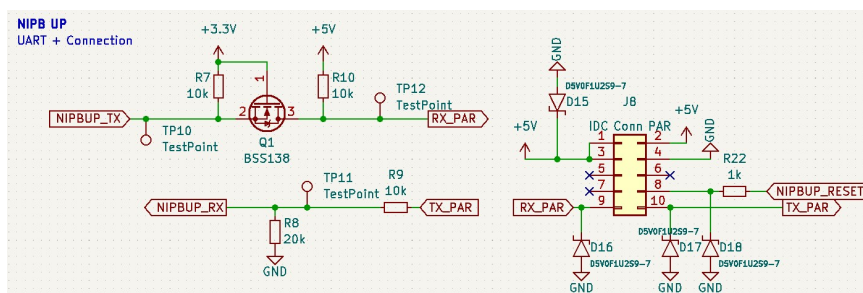
Součástí pneumatické části je modul PAR Medizintechnik NIBP 2020 UP, který umožňuje validované měření krevního tlaku oscilometrickou metodou v průběhu nafukování, také vyfukování, a následné nafouknutí na suprasystolický tlak. Samotné tlakování pneumatického systému je realizováno z elektromechanické vzduchové pumpy integrované v modulu PAR. Pneumatická část modulu PAR se skládá ze vzduchové pumpy se zpětným ventilem zamezujícím úniku tlaku, vypouštěcího ventilu, tlakového sensoru, redundantního sensoru tlaku a vypouštěcího ventilu pro případ poruchy.

Modul PAR má klinickou validaci pro měření krevního tlaku dle norem EN 80601-2-30, EN 81060-2 a je navržen v souladu norem EN 60601-1 (2. a 3. edice), EN 60601-1-2, EN 60601-1-6.



Obrázek 3.8: Tlakový modul PAR NIBP 2020 UP

Pneumatická část je řízena procesorem, se kterým lze komunikovat pomocí datové sériové linky RS232 či TTL a standardního protokolu CAS s rychlostí 4800 baud. Do modulu jsou posílány přes rozhraní UART příkazy pro nastavení režimu a parametrů, zakončené příkazem pro zahájení měření.



Obrázek 3.9: Schéma připojení komunikační linky k MCU a napájení pro PAR NIBP 2020 UP

Pneumatickou část lze udržovat na hladinách tlaku v rozmezí (0–300) $mmHg$ po dobu až 180 s a uživateli umožňuje zvolit odstup suprasystolického tlaku od naměřeného systolického tlaku. Po odeslání příkazu pro zahájení měření posílá modul po lince aktuální stav pneumatické části během celého měření a po měření posílá zprávu s naměřenými hodnotami krevního tlaku a srdeční frekvence.

3.3 Sensory

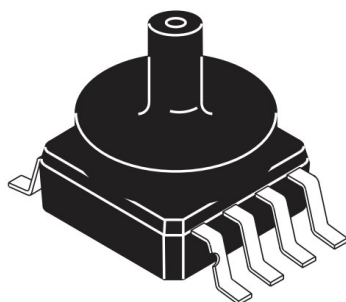
Tato sekce se zaměří na popis a použití sensorů tlaku. Tlakové sensory tvoří nezbytnou část celkového přístroje, rozhodují o přesnosti výsledného měření.

Parametry sensorů tlaku vychází z požadavků měření. Pneumatický systém může být pod tlakem až $300 \text{ mmHg} \approx 40 \text{ kPa}$, tento požadavek musí splňovat všechny sensory napojené do pneumatického systému.

3.3.1 Sensor tlaku

Sensor tlaku se používá na snímání tlaku v jednotlivých větvích pneumatického systému.

Použité sensory tlaku jsou NPX MP3V5050GC6U.



Obrázek 3.10: sensor tlaku NPX MP3V5050GC6U [15]

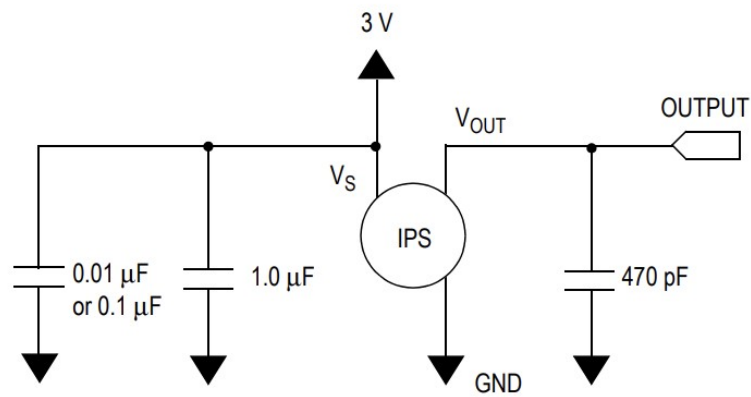
Jedná se o analogový sensor tlaku od firmy NXP ze série peizorezistivních převodníků. Parametry jsou následovné:

Charakteristika	Symbol	Min	Typ	Max	Jednotka
Rozsah tlaku	P	0	-	50	kPa
Vstupní napětí	U_s	2.7	3.0	3.3	V
Vstupní proud	I_s	-	7	10	mA
Napěťový offset (0° až $85^\circ C$)	U_{off}	-	0.188	-	V
Full Scale Output ⁽¹⁾	U_{FSO}	-	2.77	-	V
Přesnost (0° až $85^\circ C$)	-	-	-	± 2.5	$\%$
Citlivost	$\frac{U}{P}$	-	54	-	$\frac{mV}{kPa}$

1. Maximální napětí při největším hodnoceném tlaku.

Tabulka 3.1: Charakteristiky sensoru NPX MP3V5050GC6U. [15]

Zapojení sensoru je na separátní DPS podle doporučeného zapojení (3.11) z katalogového listu.



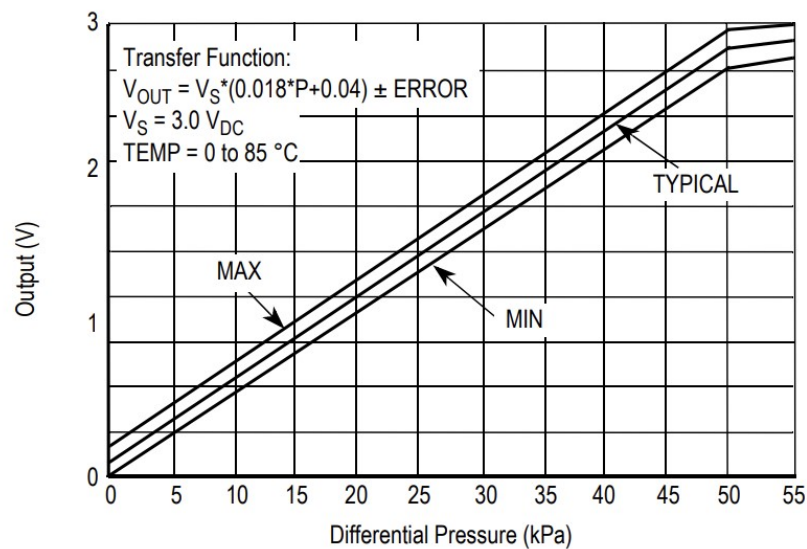
Obrázek 3.11: Doporučené schéma zapojení senzoru tlaku NPX MP3V5050GC6U. Kde V_S je vstupní napájecí napětí a V_{out} je výstupní napětí. [15]

Analogový výstup ze senzoru je připojen na interní AD převodník MCU.

■ Převodní charakteristika

Převodní charakteristika výstupního napětí U_o na tlak P kPa

$$P = \frac{U_o \pm ERROR}{0.018 \cdot U_s} - \frac{0.04}{0.018} \quad (3.2)$$



Obrázek 3.12: Graf převodní rovnice tlak na napětí pro senzor tlaku NPX MP3V5050GC6U. [15]

■ 3.3.2 Diferenční senzor tlaku

Diferenční senzor tlaku slouží na snímání malých tlakových pulzací. Porovnává tlak mezi první a druhou (referenční) větví systému. Po natlakování

pneumatického systému až na 300 mmHg uzavírací ventil oddělí systém na dvě větve. Rozdíl tlaků ve větvi může být 300 mmHg neboli 40 kPa .

Diferenční sensor tlaku byl zvolen Amphenol ELVH-L02D-HRRD-C-NAA4. Jedná se o analogový sensor tlaku určený na snímání velmi nízkých tlaků.



Obrázek 3.13: Diferenční sensor tlaku Amphenol ELVH-L02D-HRRD-C-NAA4 [16]

Charakteristika	Symbol	Min	Typ	Max	Jednotka
Rozsah tlaku	P	-497.68	-	497.68	Pa
Proof pressure ⁽¹⁾	P_{pp}	-	67	-	kPa
Průrazný tlak ⁽²⁾	P_{bp}	-	103	-	kPa
Common mode pressure ⁽³⁾	P_{cm}	-	103	-	kPa
Vstupní napětí	U_s	3.0	3.3	5.0	V
Vstupní proud	I_s	-	2.1	2.8	mA
Napěťový offset	U_{off}	-	1.65	-	V
Full Scale Span ⁽⁴⁾	U_{FSS}	-	$\pm 40\% U_s$	-	V
Přesnost	-	-	-	± 0.25	$\%$
Citlivost	-	-	0.2	-	$\%$

1. Maximální tlak, který může být aplikován na jeden z portů sensoru a zachoval původní specifikace.
2. Maximální tlak, který může být aplikován na jeden z portů sensoru, bez způsobení úniku tlaku.
3. Maximální tlak, který může být aplikován na oba porty zároveň, bez způsobení úniku tlaku.
4. Algebraický rozdíl napětí při nejmenším možném specifikovaném tlaku a při maximálním specifikovaném tlaku.

Tabulka 3.2: Charakteristiky diferenčního tlakového sensoru Amphenol ELVH-L02D-HRRD-C-NAA4 [16]

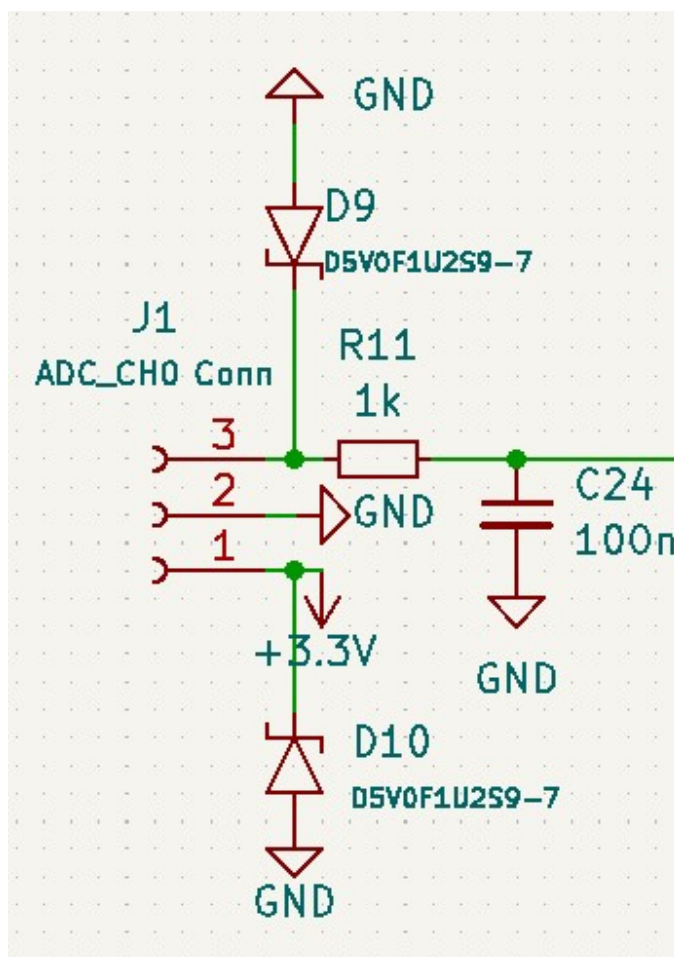
3.3.3 Převodní charakteristika

Sensor má převodní funkci 10% – 90% napětového rozsahu. Nejmenší možný signál vycházející ze sensoru bude o velikosti $10\%U_s$, to připadá tlaku $P_{min} = -3.736873 \text{ mmHg}$, největší $90\%U_s$ a výsledný tlak $P_{max} = 3.736873 \text{ mmHg}$. Sensor má lineární převodní funkci pro převod výstupního napětí na tlak v jednotkách mmHg a je uvedena níže

$$P = 2.831 \times U - 4.671 \quad (3.3)$$

3.3.4 Vstupní filtr

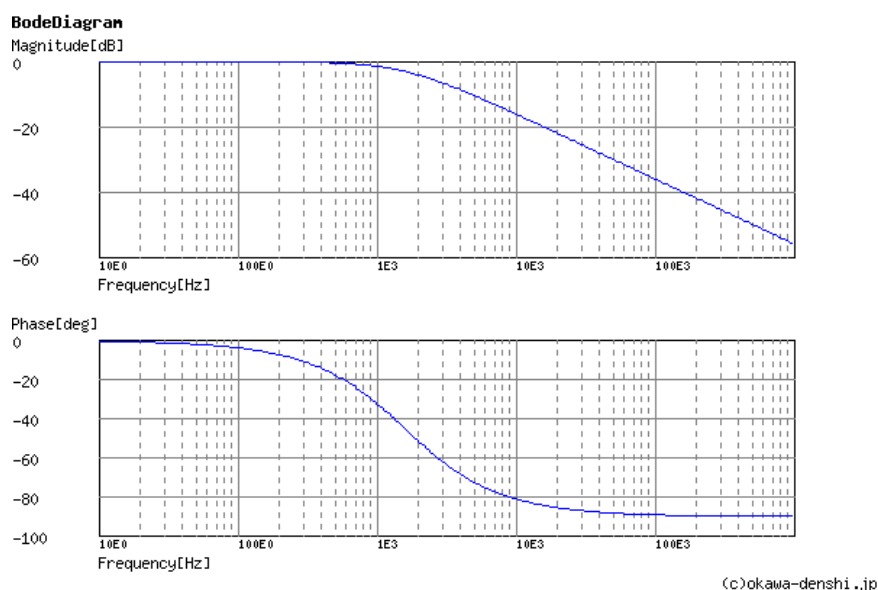
Analogový signál ze sensoru je připojen k 24bitovému AD převodníku přes RC článek. Schéma zapojení k AD převodníku je (3.14)



Obrázek 3.14: Schéma zapojení diferenčního sensoru tlaku Amphenol ELVH-L02D-HRRD-C-NAA4 k AD převodníku.

Při srdečním tepu např. $120 \frac{\text{tepů}}{\text{min}}$ tj. 2 Hz , odpovídá 20. harmonická složka signálu frekvenci $f = 40 \text{ Hz}$. Pro dodržení Nyquistova vzorkovacího teorému

a zachování dynamických vlastností tlakové vlny je zvolena zlomová frekvence RC článku $f_0 = \frac{1}{2\pi RC} = 1591 \text{ Hz}$.



Obrázek 3.15: Bodeho aproximace RC článku pro Amphenol ELVH-L02D-HRRD-C-NAA4. [8]

3.4 Vzduchové ventily

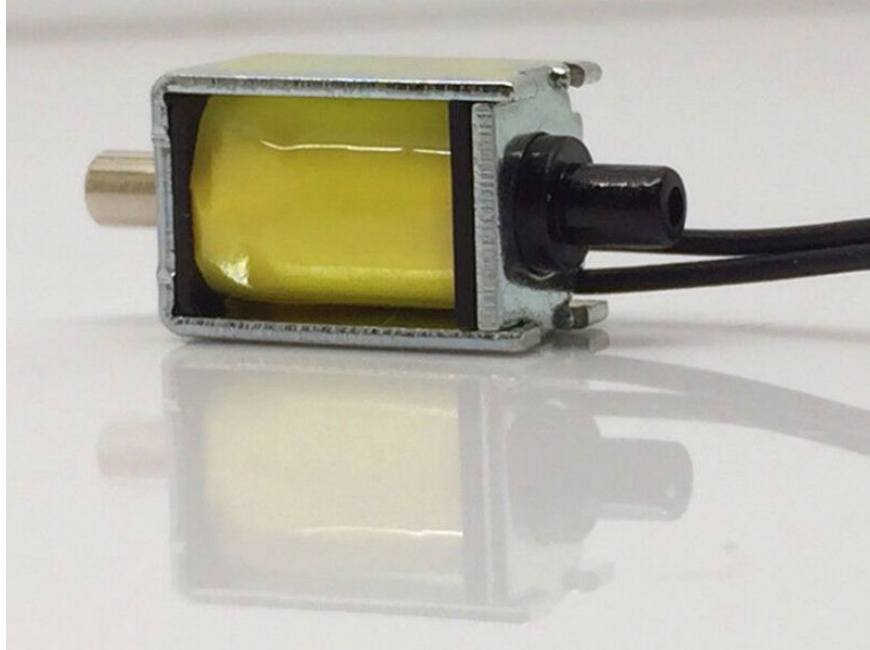
Ventily jsou důležitou součástí pneumatického systému, starají se o správný průběh měření a také o bezpečí pacienta.

V systému rozlišujeme dva druhy vzduchových ventilů, uzavírací a regulační. Uzavírací ventil slouží pro oddělení manžety a pumpy. Vypouštěcí regulační ventily jsou na obou větvích pneumatického systému, slouží pro regulaci tlaku v systému během měření a také jako nouzové vypouštěcí ventily.

Všechny použité ventily nesmí v uzavřeném stavu propustit vzduch až do tlaku 300 mmHg .

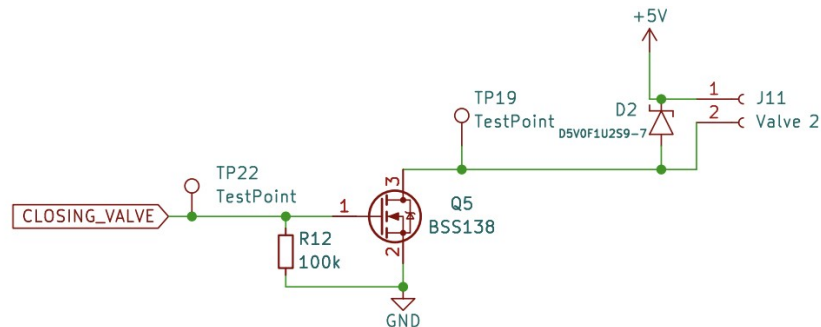
3.4.1 Uzavírací ventil

Uzavírací ventil je důležitou součástí systému, pneumatický systém rozdělí na dvě větve, kde jedna je část s manžetou, na které jsou tlakové pulzace a druhá větev slouží jako referenční.



Obrázek 3.16: Fotka uzavíracího ventilu CJAV08-2B05A1. [6]

Pro tento účel je použit ventil CONJOIN CJAV08-2B05A1. Jedná se o řízený napětím, normálně zavřený, vzduchový ventil typu solenoid o napájecím napětí $U = 5\text{ V}$ a vstupním proudem $I = 204\text{ mA} \pm 10\%$



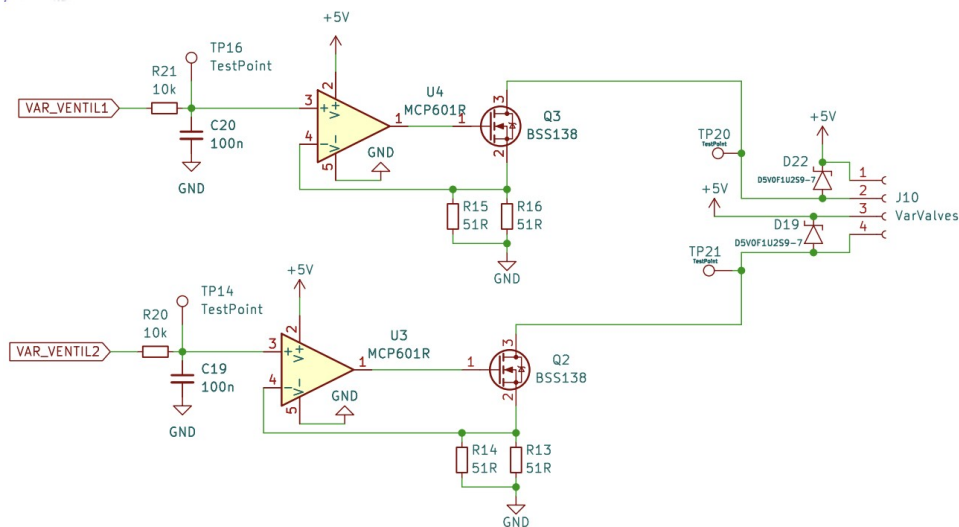
Obrázek 3.17: Schéma zapojení uzavíracího ventilu.

Pro řízení ventilu z výstupního pinu MCU je použitý NMOS tranzistor BSS138. BSS138 má spínací práh napětí $U_{GS} = 3.3\text{ V}$ což je přímo výstupní napětí z GPIO a maximální proud přes drain je $I_D = 0.22\text{ A}$. Rezistor na gate tranzistoru zajistí známé napětí, pokud bude vstup na gate plovoucí.

3.4.2 Regulační ventil

Regulační ventily slouží k regulaci tlaku v systému při měření a také jako vypouštěcí ventily pro vrácení pneumatického systému na atmosférický tlak. Ventily jsou umístěné na každé větvi pneumatického systému. Během měření je možno si zvolit, jak moc vysoký průtok vzduchu je možný, tím můžeme regulovat tlak v obou větvích podle potřeby měření.

Použité regulační ventily jsou JQF4-6A/DC6V. Jedná se o normálně otevřený lineární ventil typu solenoid s maximálním povoleným tlakem 350 mmHg , řízený napětím $U = 6 \text{ V}$ a s proudovým odběrem $I = 107 \text{ mA}$.



Obrázek 3.18: Schéma zapojení regulačních ventilů.

Napájecí napětí o hodnotě 5 V bylo zvoleno po provedení testů, které ukázaly, že zvolené napájecí napětí vyhovuje požadavkům a únik tlaku při plném uzavření nijak neovlivňuje měření a přidáním 6 V napájení by se zvýšila komplexita návrhu systému.

Zdroj proudu

Regulační ventily jsou řízené napěťově řízeným proudovým zdrojem (3.18).

Ventily jsou napojené na drain NMOS tranzistoru, přes který jde konstantní napětí požadované ventilem. Proud se řídí operačním zesilovačem, který má na neinvertujícím vstupu U_+ napojené řídicí napětí U_i . Výstup operačního zesilovače je spojen s gate tranzistoru, source tranzistoru je spojen s invertujícím vstupem U_- operačního zesilovače a také paralelně k zemi jsou zapojené rezistory $R_{||}$, které určují maximální možný proud na regulačních ventilech. Výsledný proud je:

$$I = \frac{U_i}{R_{||}} \quad (3.4)$$

Paralelní rezistory $R_1 = R_2 = 51 \Omega$ mají výslednou hodnotu:

$$R_{||} = \frac{R_1 R_2}{R_1 + R_2} = \frac{51}{2} = 25.5 \Omega$$

Maximálním napětím, které umožní MCU z GPIO pinu je $3.3 V$ proto maximální možný proud na regulačních ventilech je:

$$I = \frac{U_i}{R_{||}} = \frac{3.3}{25.5} \doteq 129 \text{ mA}$$

Pokud budeme brát v úvahu ideální OZ, tak do invertujícího U_- a neinvertujícího U_+ vstupu jde nulový proud, kde $U_+ = U_-$ a výstup z OZ je

$$U_o = A(U_+ - U_-) \quad (3.5)$$

kde $A [-]$ je zesilovační činitel, který se blíží k nekonečnu. Použitý NMOS tranzistor je BSS138, má minimální prahové napětí $U_{GS(th)} = 0.5 V$, to je napětí, při kterém začne protékat proud na drain. To znamená, že minimální řídicí napětí musí být $U_i = 0.5 V$.

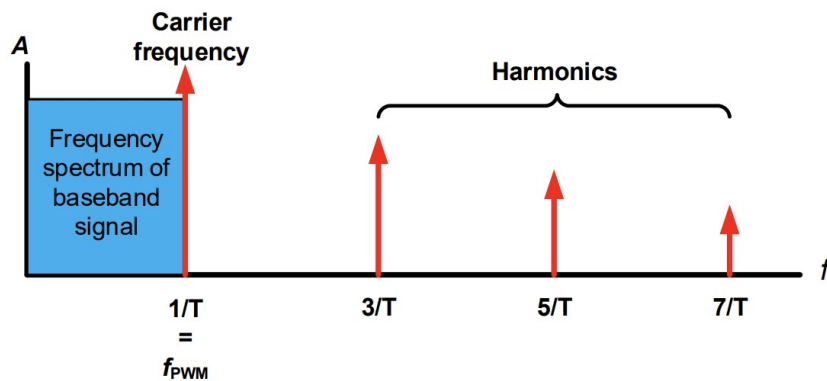
■ Řídicí signál

Jako řídicí signál pro řízení proudového zdroje je použit PWM signál, který je převeden na konstantní pomocí filtru typu dolní propust. PWM je generováno z MCU o frekvenci $f_{PWM} = 168 \text{ kHz}$, který je filtrován pomocí RC článku o zlomové frekvenci $f_c = 159 \text{ Hz}$, který slouží pro modulaci řídicího PWM signálu na konstantní napětí.

Pulse Width Modulated (PWM) je periodický čtvercový signál s fixní periodou a měnící se poměrem času v log. 1 a log. 0, také nazývané jako střída (Duty Cycle). Průměrné napětí PWM signálu je

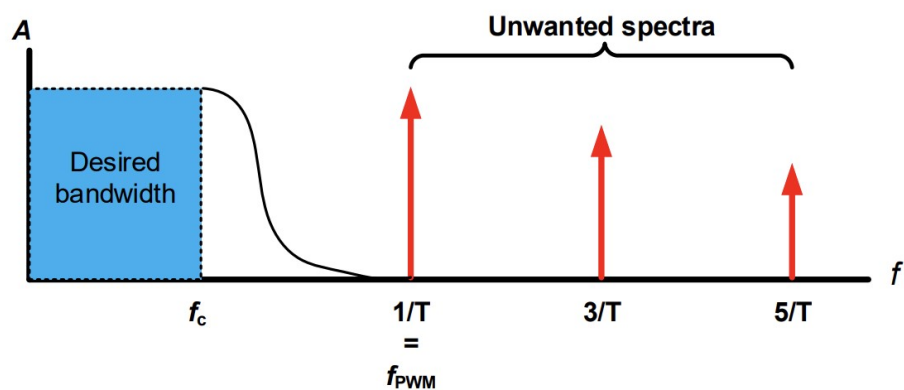
$$U_{out} = U_{max} \cdot DutyCycle \quad (3.6)$$

kde U_{max} je maximální amplituda PWM signálu.



Obrázek 3.19: Spektrum PWM signálu převzatého od Microchip TB3250, kde f_{PWM} je frekvence PWM signálu a T je jeho perioda. [18]

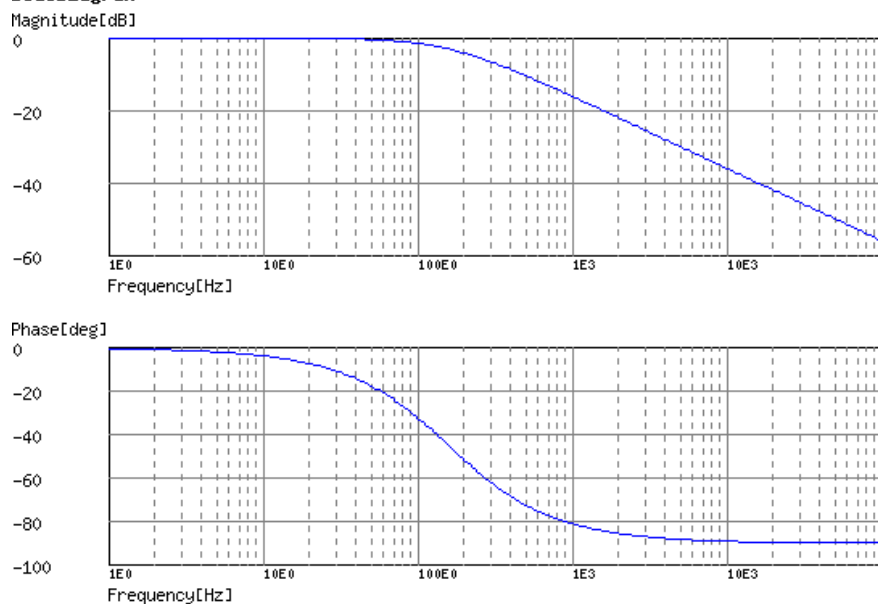
Pro převod PWM na konstantní signál je použitý filtr typu dolní propust, jehož zlomová frekvence musí být menší než frekvence PWM signálu.



Obrázek 3.20: Požadované odstraněné frekvence ve spektru PWM signálu převzatého od Microchip TB3250 kde f_{PWM} je frekvence PWM signálu a T je jeho perioda, f_c je zlomová frekvence filtru.[18]

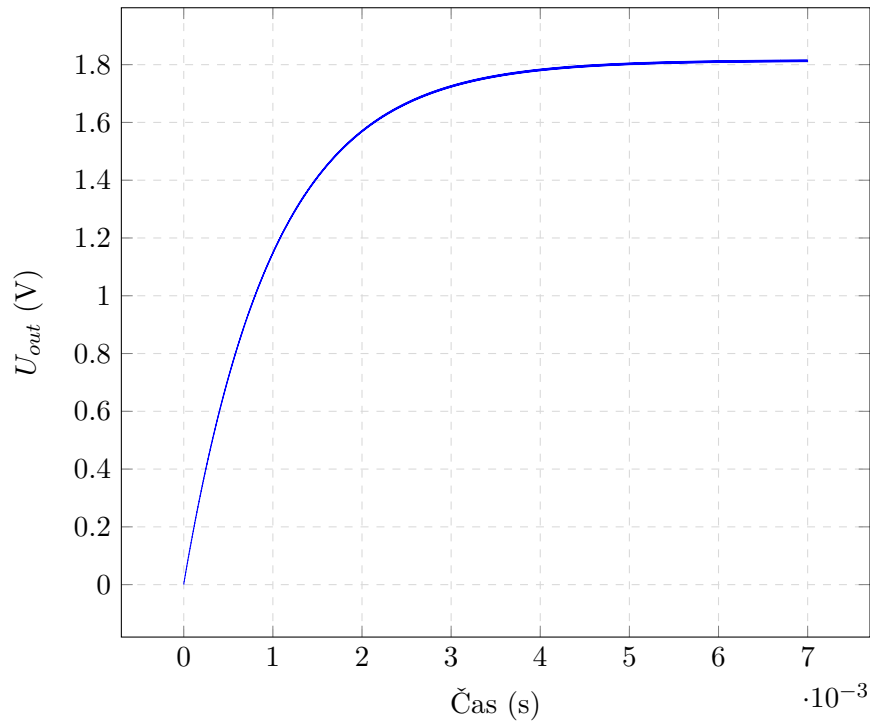
Jako filtr typu dolní propust je použit RC článek, který je složen z odporu $R = 10 \text{ k}\Omega$ a kondenzátoru $C = 100 \text{ nF}$, kde výsledná zlomová frekvence filtru je $f_c = 159 \text{ Hz}$.

BodeDiagram



(c)okawa-denshi .jp

Obrázek 3.21: Frekvenční charakteristika použitého RC filtru pro převod PWV na napětí.[8]



Obrázek 3.22: Simulace RC filtru při vstupním PWM signálu o střídě 50% a frekvenci $f_{PWM} = 168 \text{ kHz}$. Simulace byla provedena v programu LTspice XVII.

Toto rušení způsobí periodickou změnu amplitudy výstupního signálu a regulační ventil se podle této amplitudy bude periodicky otevírat a zavírat. Při zvolené frekvenci PWM $f_{PWM} = 168000 \text{ Hz}$ je změna napětí $\approx 2 \text{ mV}$, to způsobí změnu proudu $I = \frac{0.002}{25.5} = \pm 78.4 \mu\text{A}$.

Volba velikosti prvků RC článku ovlivní schopnost reakce na změnu vstupního napětí. Aby napětí na kondenzátoru dosáhlo $\approx 63 \%$ vstupního napětí U_{in} bude trvat $\tau = RC = 10 \times 10^3 \cdot 100 \times 10^{-9} = 1 \text{ ms}$.

Díky rovnici

$$2^N = \frac{f_{TIMCLK}}{f_{PWM}} \quad (3.7)$$

můžeme získat přesnost střídy PWM signálu. $f_{TIMCLK} = 168 \text{ MHz}$ je obnovovací frekvence periferie TIMER, který generuje PWM signál. Pokud rovnici (3.7) vyřešíme pro N získáme rovnici pro počet bitů a přesnosti střídy PWM signálu.

$$N = \frac{\log_2\left(\frac{f_{TIMCLK}}{f_{PWM}}\right)}{\log_2(2)} = \frac{ARR}{\log_2(2)} \quad (3.8)$$

ARR je Auto-Reload-Register MCU pro daný TIMER. Podle nastavené hodnoty v ARR je možné nastavit frekvenci PWM signálu. Pro tento případ $N \doteq 9.96 \text{ bit}$.

3.5 Digitalizace analogových signálů

Tato sekce popisuje typy použitých analogově-digitálních převodníků, které jsou použity pro snímání analogových výstupů ze sensorů tlaku. Jsou použity dva typy AD převodníků, první je 12bitový AD převodník součástí MCU STM32F407ZG6 pro snímání napětí tlakových sensorů na větvích pneumatického systému popsaných v sekci (3.3.1). Další je 24bitový sigma-delta AD převodník Microchip MCP3561 pro snímání napětí z diferenčního tlakového sensoru popsaný v sekci (3.3.2).

3.5.1 Snímání signálů z tlakových sensorů větví pneumatického systému

Je použit AD převodník, který je součástí MCU. Jedná se o 12bitový AD převodník s postupnou aproximací a maximální vzorkovací frekvencí $f_{sample} = 2.4 \text{ MSPS}$.

Díky měření absolutní hodnoty tlaku ze sensorů, nemusí být vzorkovací frekvence vysoká. Vzorkovací frekvence je:

$$f_{sample} = \frac{f_{ADCCKL}}{\text{vzorkovací počet cyklů} + 15 \text{ cyklů}} = \frac{20.5 \text{ MHz}}{480 + 15} \approx 41.5 \text{ kHz} \quad (3.9)$$

Vzorkovací frekvence závisí na vstupní frekvenci AD převodníku $f_{ADCCKL} = 20.5 \text{ MHz}$, minimální počet f_{ADCCKL} cyklů a vzorkovacím počtem cyklů, které jsou předem dané výrobcem. Minimální počet vzorkovacích cyklů je 3 a maximální je 480.

Přesnost AD převodníku je $1 \text{ LSB} = \frac{U_{ref}}{2^N} = \frac{3.3}{2^{12}} = 805 \text{ } \mu\text{V}$ závisí na referenčním napětí diskutovaném v sekci (3.1.2).

$$R_{AIN} = \frac{k - 0.5}{f_{ADCCLK} \cdot C_{ADC} \cdot \ln(2^{N+2})} - R_{ADC} \quad (3.10)$$

Rovnice (3.10) slouží pro určení maximální vstupní impedance pro zaručení chyby převodu pod $\frac{1}{4} \text{ LSB}$. $N = 12$ je rozlišení AD převodníku, $k = 480$ je vzorkovací čas, $R_{ADC} = 6 \text{ k}\Omega$ je vnitřní impedance vstupního kanálu AD převodníku a $C_{ADC} = 4 \text{ pF}$ je interní kapacita obvodu Sample and Hold. Výsledná maximální vstupní impedance je $R_{AIN} = 1.75 \text{ M}\Omega$, ale podle katalogového listu je maximální externí impedance AD převodníku $R_{AIN} = 50 \text{ k}\Omega$.

K dalším chybám AD převodníku patří paměty níže uvedené v tabulce

Charakteristika	Symbol	Testovací podmínky	Typ	Max	Jednotka
Celková neupravená chyba	ET		± 2	± 5	
Napěťová nesymetrie	EO	$f_{ADC} = 30 \text{ MHz}$	± 1.5	± 2.5	
Napěťový zisk	EG	$R_{AIN} < 10 \text{ k}\Omega$	± 1.5	± 3	LSB
Diferenciální chyba linearity	ED		± 1	± 2	
Integrální chyba linearity	EL		± 1.5	± 3	

Tabulka 3.3: Charakteristika vestavěného AD převodníku v STM32F407ZG6

3.5.2 Snímání signálů z diferenčního tlakového sensoru pneumatického systému

Diferenční sensor tlaku snímá dynamické jevy tlakových pulzací. Při srdečním tepu např. $120 \frac{\text{tepů}}{\text{min}}$ tj. 2 Hz , odpovídá 20. harmonická složka signálu frekvenci $f = 40 \text{ Hz}$. Aby byl tlakový analogový signál správně převeden do digitálního signálu, musí být dodržen Nyquistův teorém.

$$f_s \geq 2f \quad (3.11)$$

Rovnice (3.11) říká, že vzorkovací frekvence musí být alespoň dvojnásobek snímaného signálu.

Pro zachycení pulzní tlakové vlny je také zapotřebí dostatečné rozlišení v časové oblasti. Pokud vzorkovací frekvence signálu je $f_s = 5000 \text{ Hz}$, chyba v měření může být $t_e = \pm 200 \mu\text{s}$. Podle vzorce (2.3) můžeme vypočítat chybu měření PWM v závislosti na časovém kroku. Například ať $l = 0.5 \text{ m}$, $t_2 = 200 \text{ ms}$ a $t_1 = 0 \text{ ms}$, výsledné PWV bude $PWV = 5 \frac{\text{m}}{\text{s}}$. Pokud započítáme chybu t_e do výpočtu rychlost šíření pulzní vlny bude

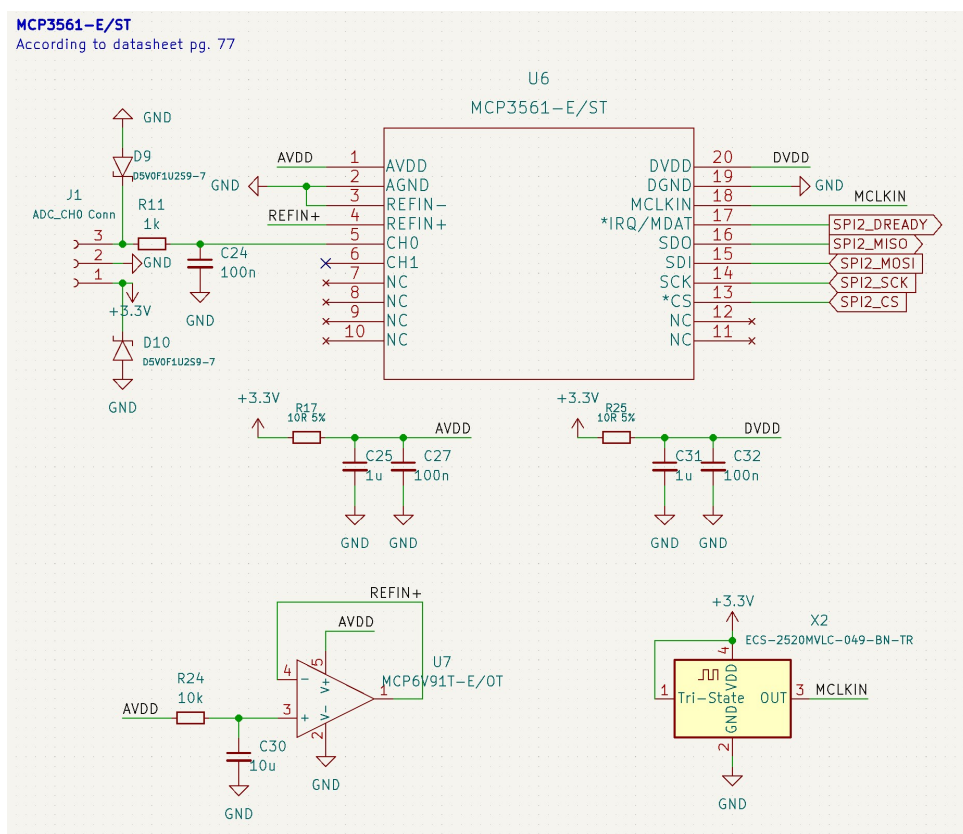
$$PWV = \frac{2l}{t_2 - t_1 + t_e} = \frac{1}{0.2 - 0.0002} = 5.005 \frac{\text{m}}{\text{s}}$$

$$PWV = \frac{2l}{t_2 - t_1 + t_e} = \frac{1}{0.2 + 0.0002} = 4,995 \frac{\text{m}}{\text{s}}$$

Výsledek se může lišit o $\pm 0.1 \%$.

Byl vybrán 24bitový sigma-delta AD převodník MCP3561 od firmy Microchip s maximální vzorkovací frekvencí 153.6 kHz . Je to AD převodník s velmi nízkým šumem, s jedním diferenčním vstupem nebo dvěma jednotlivými vstupy analogových signálů, obsahuje interní oscilátor, teplotní sensor, obvody pro detekci zkratu či odpojeného sensoru, programovatelné zesílení od $0.33\times$ až $64\times$ a další.

MCP3561 komunikuje s MCU pomocí komunikačního rozhraní Serial Peripheral Interface (SPI) až s maximální rychlostí 20 MHz . Komunikace probíhá po 8 bitových slovech, kde odpovědi z AD převodníku mohou mít délku 8, 24 a nebo podle konfigurace i 32 bit.



Obrázek 3.23: Zapojení AD převodníku MCP3561

Napájení a napěťové reference

Zapojení obsahuje oddělené filtrování napájení analogové a digitální reference AD převodníku. Použitý filtr je RC člunek typu dolní propusti s parametry rezistoru $R = 10 \Omega$ a kondenzátoru $C = 1100 \text{ nF}$, kde zlomová frekvence RC člunku je $f_c \doteq 14.5 \text{ kHz}$.

Referenční analogové napájení AD převodníku obsahuje operační zesilovač v zapojení napěťového sledovače, protože není impedančně oddělená. Operační zesilovač je MCP6V91T od firmy Microchip s nízkou teplotně závislou napěťovou nesymetrií $U_{OS \text{ Drift}} = \pm 17 \frac{\text{nV}}{\text{°C}}$ a také nízkou napěťovou nesymetrií $U_{OS} = 9 \mu\text{V}$, nízký šum a je optimalizovaný pro použití v prostředí s vysokým elektromagnetickým rušením.

Externí oscilátor

Místo interního oscilátoru AD převodníku je použit externí oscilátor ECS-2520MVLC od firmy ECS Inc. s frekvencí $f_{CLK} = 4.9152 \text{ MHz}$. Externí oscilátor zaručí stabilní funkčnost AD převodníku, protože přesnost interního oscilátoru není výrobcem zaručena, s frekvenčními rozdíly až $\pm 30 \%$. Podporované frekvence externího oscilátoru jsou v rozmezí $1 \text{ MHz} \leq f_{CLK} \leq 20 \text{ MHz}$. Frekvence $f_{CLK} = 4.9152 \text{ MHz}$ byla zvolena díky naměřeným parametrům

AD převodníku v katalogovém listu při této frekvenci.

Maximální možná přenosová rychlost pro tuto frekvenci oscilátoru je $f_s = 38400 \text{ Hz}$.

■ Přesnost a rušení

Nejmenší možné snímané napětí ideálního $N = 24$ bit AD převodníku, při referenčním napětí $U_{ref} = 3.3 \text{ V}$ je $1 \text{ LSB} = \frac{U_{ref}}{2^{N-1}} \doteq 393.39 \text{ nV}$. $N-1$ je protože rozsah snímaného napětí je $\pm U_{ref}$ a největší bit je rezervován pro znaménko. Efektivní počet bitů (ENOB) závisí na interní konfiguraci registrů MCP3561 a od toho se také odvíjí, jaká přenosová rychlost bude mít nejlepší počet efektivních bitů. Přenosová rychlost udává počet vzorků odeslané po přenosové lince nadřazenému systému, signalizovaném výstupním digitálním pinem AD převodníku \overline{IRQ} . Rovnice pro výpočet přenosové rychlosti:

$$f_s = DRCLK = \frac{DMCLK}{OSR} = \frac{f_{CLK}}{4 \times OSR \times PRESCALE} \quad (3.12)$$

Rovnice je převzata z katalogového listu AD převodníku, kde $f_{CLK} = 4.9152 \text{ MHz}$ je frekvence AD převodníku, $DMCLK$ je vzorkovací frekvence AD převodníku, $PRESCALE$ je hodnota pro decimaci taktovací frekvence AD převodníku s hodnotami $PRESCALE = \{1, 2, 4, 8\}$, OSR (Oversampling Ratio) je poměr vzorkovací frekvence ku přenosové rychlosti. Počet efektivních bitů a rušení na OSR , čím vyšší OSR , tím větší bude počet použitelných bitů a menší rušení. Pro dosažení přenosové rychlosti $f_s = 5000 \text{ Hz}$ byly vybrány hodnoty $PRESCALE = 1$, $OSR = 256$ a zesílení $GAIN = 1$, vzorkovací frekvence AD převodníku je $DMCLK = \frac{f_{CLK}}{4 \times PRESCALE} = 1\,228\,800 \text{ Hz}$ a výsledná přenosová rychlost je $f_s = DRCLK = 4800 \text{ Hz}$ s $ENOB = 19.5 \text{ bit}$ a RMS rušení $U_{noise_RMS} = 8.94 \mu\text{V}$. Výsledná přesnost AD převodníku se sníží na $1 \text{ LSB} = \frac{U_{ref}}{2^{ENOB}} \doteq 4.4 \mu\text{V}$.

Dalšími parametry AD převodníku MCP3561 jsou v níže uvedené tabulce

- $f_{CLK} = 4.9152 \text{ MHz}$, $DU_{DD} = AU_{DD} = U_{REF} = 3.3 \text{ V}$, $T = 25^\circ\text{C}$

Charakteristika	Symbol	Min	Typ	Max	Jednotka
Impedance analogového vstupu	$Z_{in}^{(1)}$	-	260	-	$k\Omega$
Rozlišení závislé na OSR	$Rozlišení^{(2)}$	24	-	-	bit
Napěťová nesymetrie	U_{OS}	$\frac{-900}{GAIN}$	-	$\frac{900}{GAIN}$	μV
Napěťová nesymetrie závislá na teplotě	$U_{OS \text{ DRIFT}}$	-	$\frac{70}{GAIN}$	$\frac{300}{GAIN}$	$\frac{nV}{^\circ C}$
Chyba zesílení	G_E	-3	-	+3	%
Chyba zesílení závislé na teplotě	$G_E^{(3)} \text{ DRIFT}$	-	0.5	2	$\frac{ppm}{^\circ C}$
Integrální nelinearita	$INL^{(1)}$	-7	-	+7	ppm FSR ⁽⁴⁾
Stejnoseměrné potlačení souhlasného rušení	$DC \text{ CMRR}$	-	-126	-	dB
Střídavé potlačení souhlasného rušení	$AC \text{ CMRR}$	-	122	-	dB
Poměr signálu k šumu a zkreslení	$SINAD$	105.8	106.7	-	dB
Poměr signálu k šumu	SNR	106.7	107.2	-	dB
Celkové harmonické zkreslení	THD	-	-116	-111	dB
Dynamický rozsah bez parazitních složek	$SFDR$	110	120	-	dB
Přeslech vstupních kanálů	$CTALK$	-	-130	-	dB

1. $GAIN = 1$
2. $OSR \geq 256$
3. $GAIN = 1, 2, 4$
4. $Full\text{-Scale}\text{-Range}(FSR) = 2 \times U_{REF}/GAIN$

Tabulka 3.4: Charakteristika AD převodníku MCP3561.

3.6 Datové úložiště

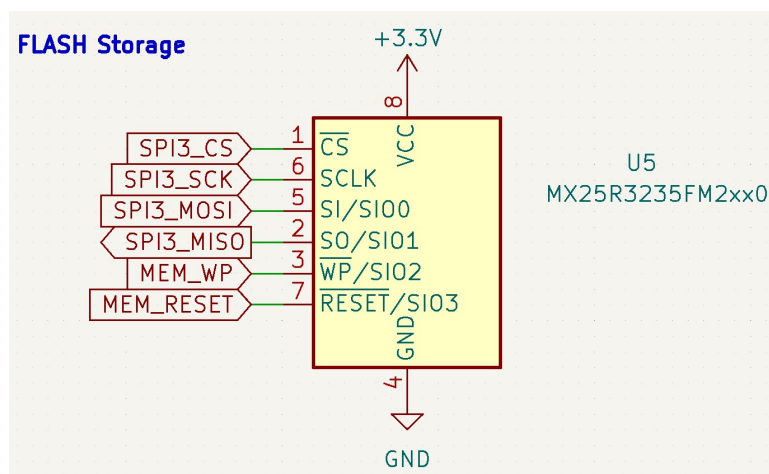
Přidané datové úložiště slouží jako úložiště dat z AD převodníku MCP3561. MCU přijímá data o velikosti $N = 24 \text{ bit}$ při přenosové rychlosti $f_s \approx 5000 \text{ Hz}$ po dobu $T = 30 \text{ s}$, minimální velikost úložiště je

$$M = N \times f_s \times T = 3\,600\,000 \text{ bit}$$

Neboli $\frac{M}{8} = 450 \text{ kB}$.

Interní úložiště MCU STM32F407ZG6 typu FLASH je 1 MB, ale slouží pro umístění vektoru přerušení, bootloADERu a programu.

Jako přidané datové úložiště je vybráno NOR FLASH paměť MX25R3235FM2IH0 od firmy Macronix o velikosti 32 Mb. NOR FLASH je typ energeticky nezávislou paměť, po odpojení napájení stále drží zapsaný obsah. Komunikace probíhá přes komunikační protokol SPI.

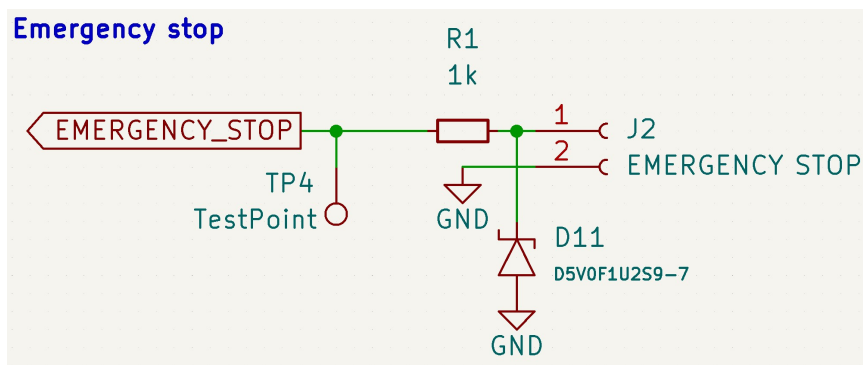


Obrázek 3.24: Schéma zapojení paměti flash Macronix MX25R3235FM2IH0

Paměť je rozdělena do 64 kB bloků, které jsou poté rozděleny do bloků po 32 kB a ty do 4 kB sektorů. Do paměti je nejmenší možný zápis po 256 B stránkách. Přenosová perioda příchozích 24 bit dat z AD převodníku je $t_s = 208 \mu s$ a doba pro zápis celé stránky je $t_{PW} = 850 \mu s$. 256 B příchozích z AD převodníku je za $t_p = 256 \times \frac{t_s}{3} \doteq 17.7 ms$. Použitá paměť umožní uložit data s dostatečnou prodlevou před příchozí další 256 B z AD převodníku MCP3561.

3.7 Nouzové zastavení

Přístroj je vybaven obvodem pro připojení nouzového tlačítka.

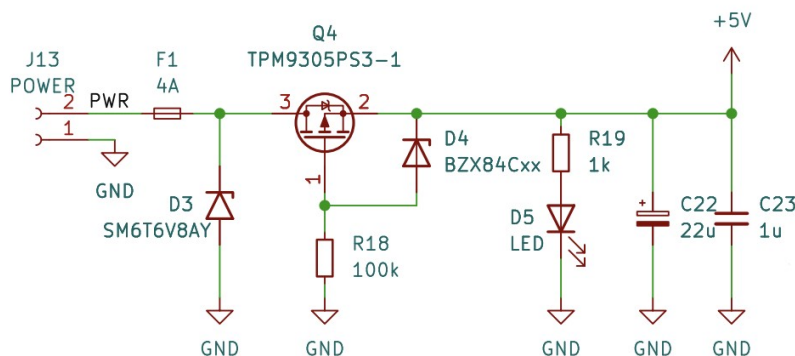


Obrázek 3.25: Schéma zapojení nouzového tlačítka

Nouzové tlačítko je připojeno ke vstupnímu pinu MCU, které má k dispozici externí přerušení. Pin MCU musí mít pull up rezistor a přerušení nastavené na detekci spádové hrany. Toto nastavení zajistí detekci odpojeného nouzového tlačítka, přístroj se programově nastaví do stavu nouze a tím uživateli přístroje zabrání spuštění měření bez zabezpečení proti selhání.

3.8 Napájení

Vstupní napětí je $U_{in} = 5 \text{ VDC}$ a poskytuje napájení celého systému. Vstupní napětí je poté pomocí regulátoru napětí s nízkým úbytkem usměrněno na 3.3 V pro napájení MCU, sensorů a ostatních komponentů.



Obrázek 3.26: Schéma zapojení vstupního napájení

Celkový proudový odběr přístroje je popsán v níže uvedené tabulce

Komponenta	Název	Symbol	Hodnota	Jednotka
Diferenční sensor tlaku	Amphenol ELVH-L02D		35	
Sensory tlaku	NXP MP3V5050GC6U		20	
Uzavírací ventily	Conjoin CJAV08-2B05A1		401	
Regulační ventily	JQF4-6A/DC6V	I	214	mA
Modul měření BP	PAR NIBP 2020 UP		1000	
MCU	ST M STM32F407ZG6		109	
AD převodník	Microchip MCP3561		2.2	
FLASH Paměť	Macronix MX25R3235F		2	
Σ			1.79	A

Tabulka 3.5: Celkový proudový odběr přístroje

Přístroj je opatřen 4 A pojistkou a ochranou proti opačné polaritě. Ochrana proti opačné polaritě zajistí při špatném zapojení, aby proud neprotékal přístrojem, ale musí se zajistit, aby ztrátový výkon

$$W = I^2 R$$

byl co nejmenší při správném zapojení. Proto je použit PMOS tranzistor jako ochrana obvodu. Pokud je zdroj zapojen správně, gate je připojen k zemi a source je připojen na kladný terminál, proud bude protékat přes drain. Protože $U_G = 0 \text{ V}$ a $U_S = U_{in}$, tak

$$U_{GS} = U_G - U_S$$

$U_{GS} = -U_{in}$, proto je potřeba, aby prahové napětí tranzistoru bylo více než

$$U_{GS(ON)} > -U_{in}$$

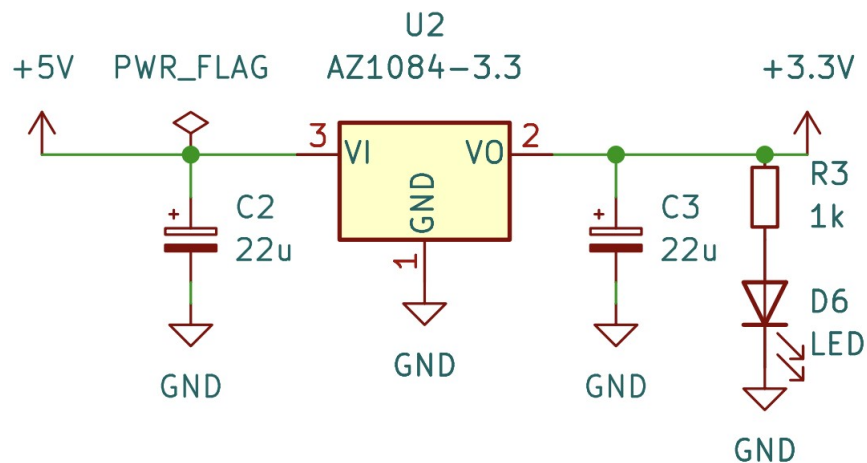
Při opačném zapojení napájení $U_S = -U_{in}$ a $U_G = 0 V$, tak $U_{GS} = U_{in}$, tranzistor je vypnut a přes obvod neprotéká proud. V návrhu je použit tranzistor TPM9305PS3, který má $U_{GS(ON)} = -2.5 V$, $I_{D(MAX)} = -4.1 A$ a $R_{DS(ON)} = 52 m\Omega$ při $U_{GS} = -4.5 V$. Ztrátový výkon bude při proudovém doběru $I = 2 A$

$$W_{loss} = I^2 R \approx (2)^2 (0.052) = 0.208 W$$

Mezi U_G a U_S je připojena Zenerova dioda, která zamezí maximální napětí, pro ochranu tranzistoru. Pokud napájecí zdroj bude mít větší napětí než maximální povolené napětí na U_{GS} , zenerova dioda upne U_{GS} na její maximální napětí.

Pro maximální zamezení rušivých jevů a zlepšení EMC jsou připojeny paralelně dva blokovací kondenzátory.

■ Regulátor napětí



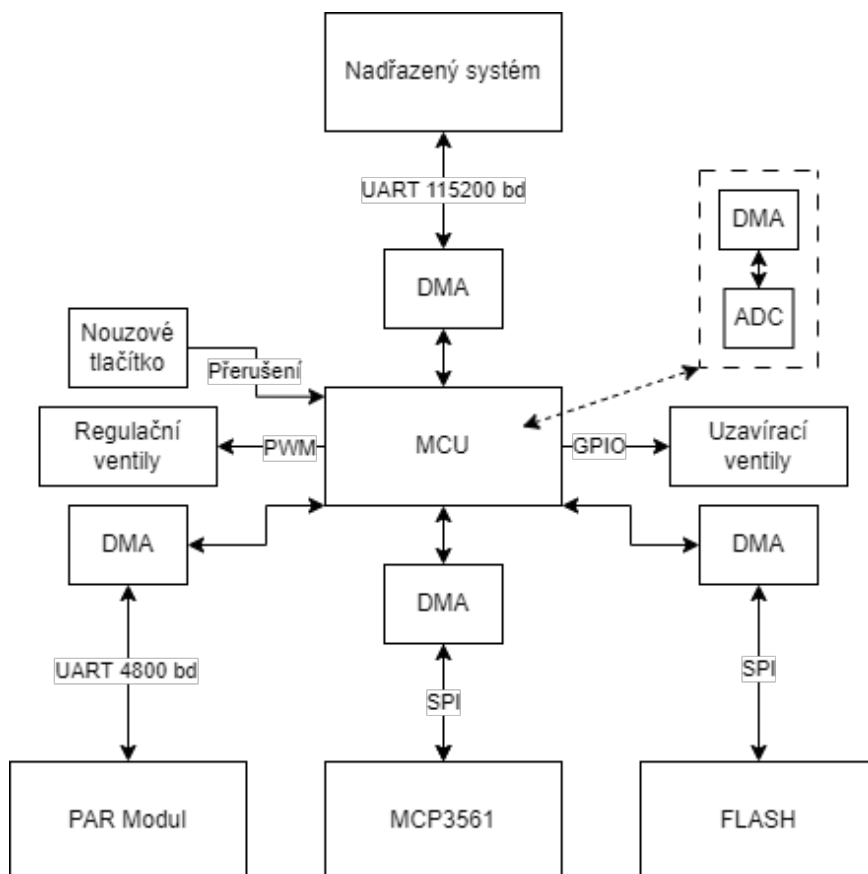
Obrázek 3.27: Schéma zapojení regulátoru napětí AZ1084-3.3 z 5V na 3.3V

Je použit lineární regulátor napětí s nízkým úbytkem AZ1084-3.3 od firmy Diodes Incorporated. Vstupní napětí regulátoru je v rozmezí $1.5 V \leq U_{in} \leq 12 V$, výstupní napětí je fixní na $U_{out} = 3.3 V$ a maximální výstupní proud je $I_{out(MAX)} = 5 A$. Zapojení regulátoru je podle doporučeného zapojení v katalogovém listu.

Kapitola 4

Software

Tato kapitola se zaměří na popis vývojového prostředí, používaného programovacího jazyka a knihoven.



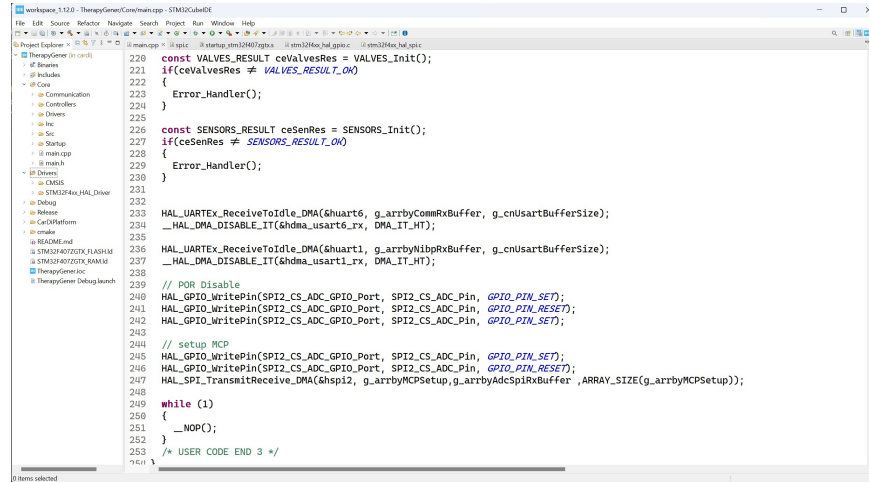
Obrázek 4.1: Digram připojených periférií k MCU

4.1 Vývojové prostředí

MCU STM32F407ZG6 je postaveno na architektuře Arm Cortex M4 s přidávaným jádrem a instrukcemi pro výpočty plovoucích čísel. Programování MCU

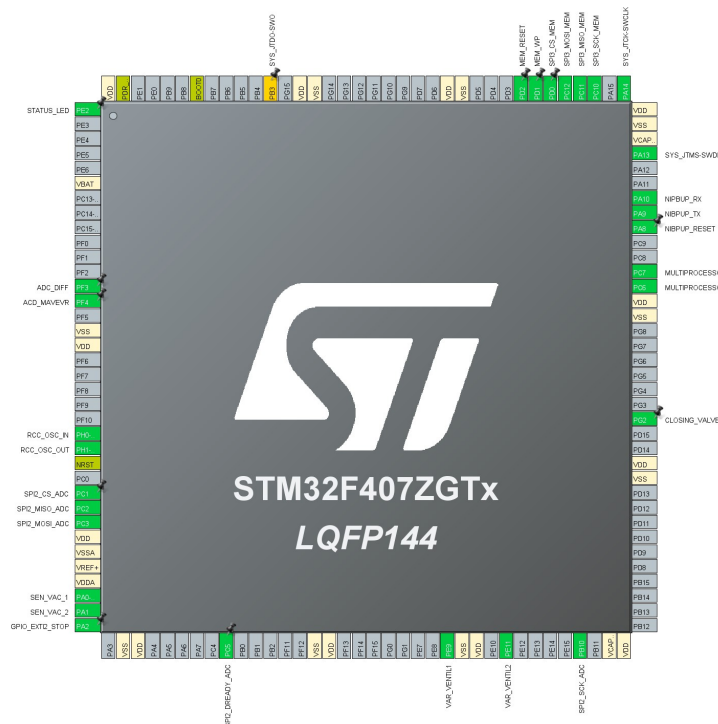
4. Software

probíhá v programovacím prostředí od ST Microelectronics STM32CubeIDE, které má v sobě zabudovaný kompilátor pro jazyk C/C++, prostředky pro debugging a pro nahrání SW do MCU.



Obrázek 4.2: Ukázka vývojového prostředí STM32CubeIDE pro mikroprocesory STM32

STM32CubeIDE také zprostředkovává ovladače pro komunikaci s interními periferiemi a prostředí pro konfiguraci MCU.



Obrázek 4.3: Konfigurace GPIO pinů MCU

Po zvolení konfigurace MCU, STM32CubeIDE vygeneruje základní softwa-

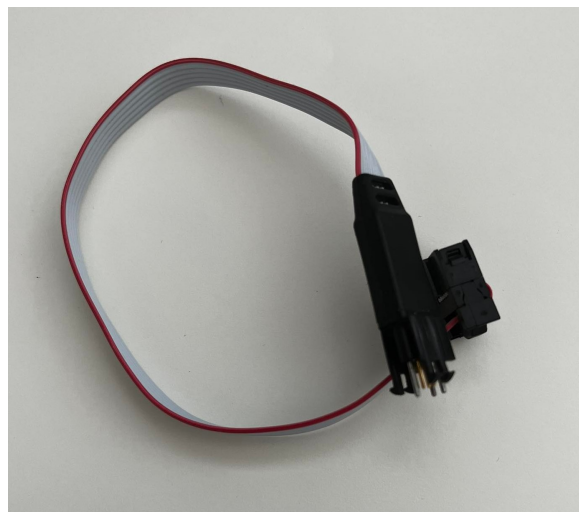
rovou inicializaci periférií.

Nahrání SW a debugování MCU musí být provedeno přes programátor od firmy ST Microelectronics ST-LINK.



Obrázek 4.4: Programátor ST-LINK V2/ISOL

MCU využívá komunikační protokol Serial Wire Debug vyvinutý přímo firmou ST M. Pro připojení k DPS je použitý programovací kabel od firmy TagConnect TCP2030, který se připojí na kontakt na povrchu DPS.



Obrázek 4.5: Programovací kabel TagConnect TCP2030

4.2 Komunikace s nadřazeným systémem

Nadřazený systém je systém, se kterým interaktuje uživatel a zároveň zprostředkovává příkazy pro ovládání DPS a případný sběr naměřených dat z DPS.

Komunikace probíhá pomocí asynchronního sériového rozhraní UART s přenosovou rychlostí 115200 baud, která je zvolena pro optimální rychlost přenosu dat, ale i pro spolehlivý přenos. Jelikož UART je asynchronní komunikace, záleží na přesném časování příchozích a odchozích dat, jinak hrozí korupce dat, nevalidní přenos a nesplnění příkazů. UART umožňuje zasílání jakýkoliv dat či provedení úkonů ze strany DPS, záleží na definici příkazů, které musí být z stejné ze strany DPS i nadřazeného systému.

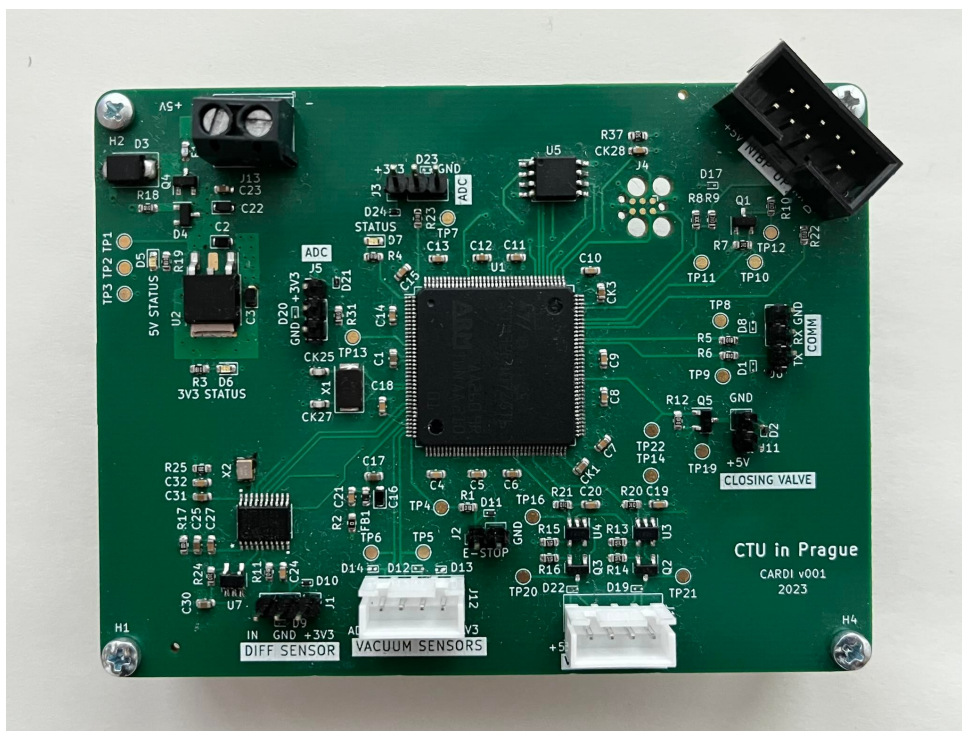
Kapitola 5

Realizace

V této kapitole je popsána metoda měření, charakterizace pneumatického systému, analýza analogově digitálních převodníků a ukázka naměřených pulzací systémem CarDi.

5.1 Deska plošného spoje

Na desce plošného spoje (DPS) sídlí všechny elektrické komponenty pro řízení systému, sběr a vyhodnocení dat.

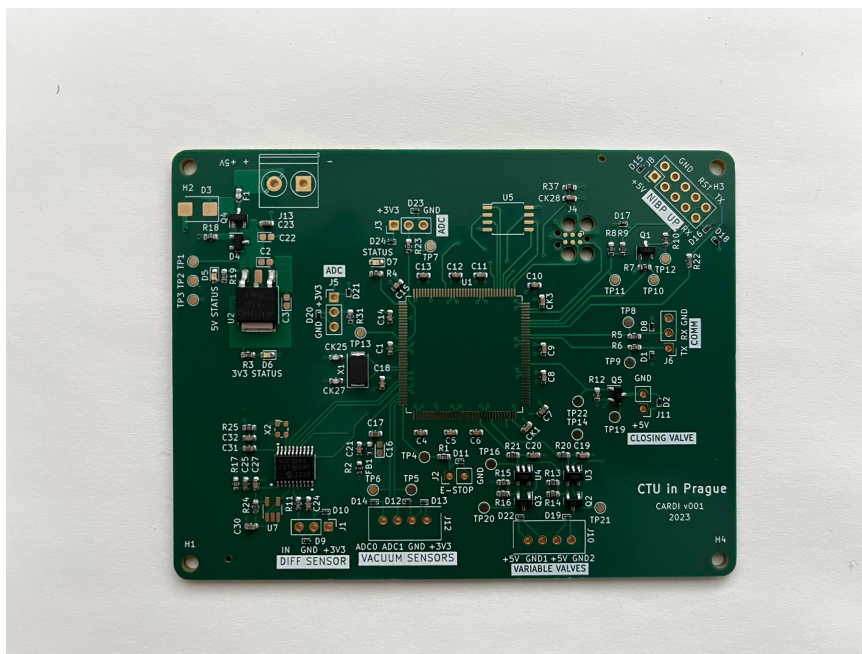


Obrázek 5.1: Realizovaná deska plošného spoje.

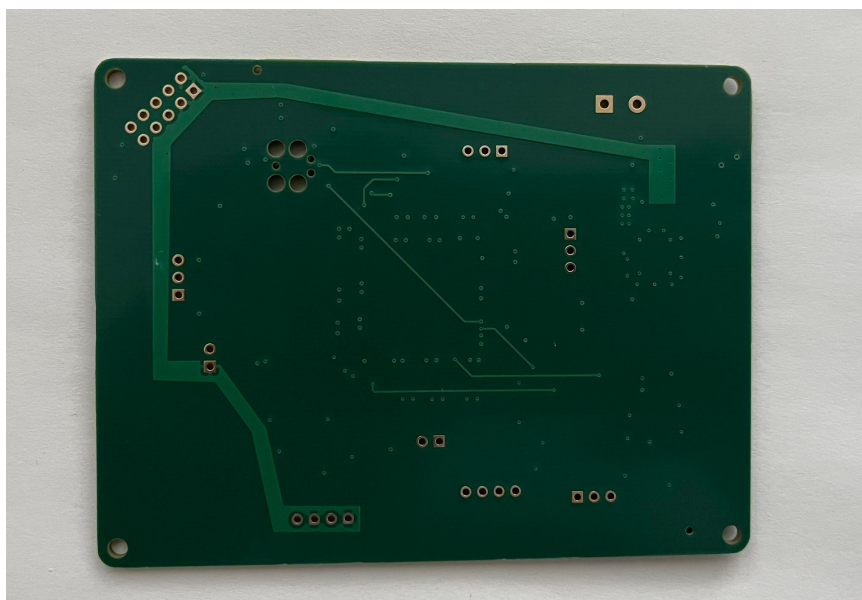
DPS je čtyřvrstvá deska o výšce 1.6 mm se základním materiálem FR-4 a povrchovou úpravou ENIG (Electroless nickel immersion gold). DPS obsahuje

dvě signálové a dvě silové vrstvy, kde první(horní) vrstva je signálová a nachází se na ní veškeré elektronické komponenty, druhá je společná zem, třetí je napájecí 3.3 V a poslední spodní vrstva je také signálová.

DPS a schéma je navržena v otevřeném freeware KiCad EDA a je vyrobena a z části osazena firmou JLCPCB.



Obrázek 5.2: Horní pohled desky plošného spoje z výroby.



Obrázek 5.3: Spodní pohled desky plošného spoje z výroby.

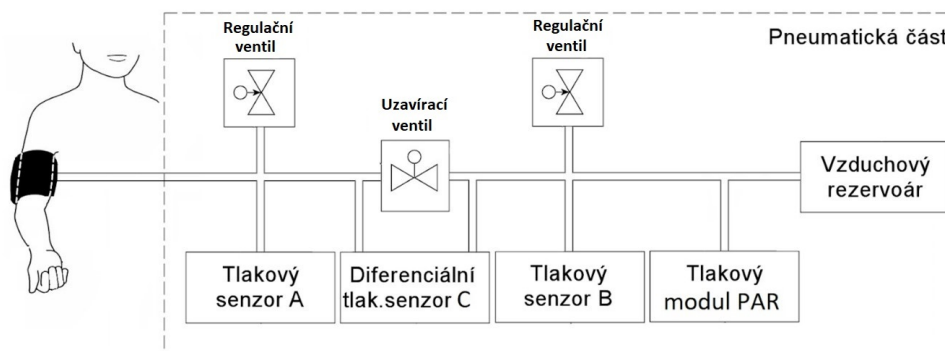
Celková cena DPS a potřebné materiály jsou v níže uvedené tabulce

Typ	Název	Hodnota	Počet	Cena	Jednotky
Kondenzátor		100 nF	10	0.022	
Kondenzátor		22 pF	2	0.0174	
Kondenzátor		1 uF	4	0.018	
Kondenzátor		2.2 uF	2	0.0096	
Kondenzátor		4.7 uF	1	0.0091	
Kondenzátor		10 uF	1	0.006	
Kondenzátor		22 uF	3	0.015	
Rezistor		51 Ω	4	0.5688	
Rezistor		10 Ω	2	0.0032	
Rezistor		20 k Ω	5	0.005	
Rezistor		10 k Ω	7	0.0056	
Rezistor		0 Ω	1	0.001	
Rezistor		1 k Ω	10	0.005	
Rezistor		100 k Ω	2	0.002	€
Dioda	BZX84C10VLT116		1	0.2264	
Dioda	D5V0F1U2S9-7		19	3.0837	
Dioda	SM6T6V8AY		1	0.1372	
Dioda	LED Green		3	0.0717	
IO	AZ1084CD-3.3TRG1		1	0.2395	
IO	MCP3561-E/ST		1	5.5941	
IO	MCP6001RT-I/OT		2	0.486	
IO	MCP6V91T-E/OT		1	1.81	
IO	MX25R3235FM2IL0		1	0.88	
IO	STM32F407ZGT6		1	1.02	
MOSFET	TPM9305PS3-1		1	0.0958	
MOSFET	BSS138		4	0.09	
Ferritový korálek	MPZ1608S102ATA00		1	0.0196	
Oscilátor	ABM3-8.000MHZ-D2Y-T	8 MHz	1	0.5783	
Oscilátor	ECS-2520MVLC-049	4.9152 MHz	1	1.23	
Pojistka	F0603FF4000V032TM	4 A	1	0.0762	
Σ			94	16.3262	€
Služba	Výroba DPS od JLCPCB		1	5	€
Služba	Osazení DPS od JLCPCB		1	16	€
Σ			2	21	€
Programátor	ST-LINK/V2-ISOL		1	76.99	€
Kabel na programování	Tag Connect TC2030 IDC		1	40.37	€
Σ			2	117.36	€
Σ	Bez DPH			154.6862	€

Tabulka 5.1: Celkový počet součástek a výrobní cena

5.2 Pneumatická část

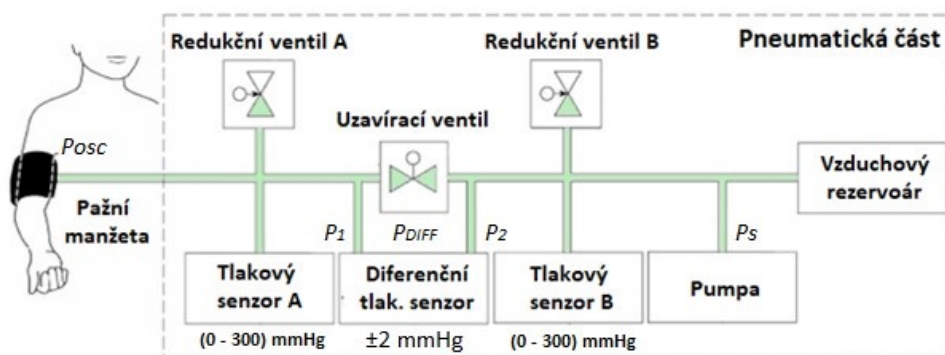
Pneumatická část systému je část, ve které probíhá měření hemodynamických parametrů srdce pacienta a je sestavena podle patentu [9, US Patent US10251567].



Obrázek 5.4: Blokové schéma pneumatického systému

5.2.1 Metoda měření

Měření probíhá ve dvou fázích, v první fázi se systém natlakuje na suprasystolický tlak P_s při otevřeném uzavíracím ventilu a zavřených regulačních ventilech, kde suprasystolický tlak P_s je $\approx 50 \text{ mmHg}$ nad systolickým tlakem pacienta.



Obrázek 5.5: První fáze měření oscilometrických pulzací [23]

V celé pneumatické části bude suprasystolický tlak a tlak v jednotlivých bodech je

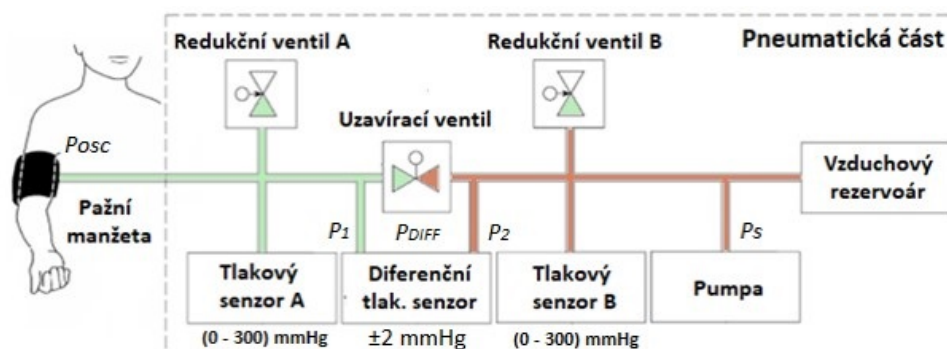
$$P_1 = P_{osc} + P_s$$

$$P_2 = P_{osc} + P_s$$

$$P_{DIFF} = P_1 - P_2 = 0$$

Na výstupu diferenčního sensoru tlaku je nulový signál.

V druhé fázi měření po natlakování systému na suprasystolický tlak se uzavře uzavírací ventil.



Obrázek 5.6: Druhá fáze měření oscilometrických pulzací [23]

Tlak na větvích pneumatického systému bude následovný

$$P_1 = P_{osc} + P_s$$

$$P_2 = P_s$$

$$P_{DIFF} = P_1 - P_2 = P_{osc} \quad (5.1)$$

Jelikož měříme rozdíl tlaků ve větvích, na výstupním signálu diferenčního senzoru budou pouze tlakové oscilace P_{osc} . Pomocí regulačních ventilů se bude snižovat statický tlak v obou větvích současně, aby nadále zůstala pouze oscilační složka. Tento způsob měření způsobí zvýšení citlivosti snímání tlakových pulzací pomocí diferenčního senzoru tlaku 75x až 150x. [23] Metoda je patentována v České Republice a USA [9] a splňuje kritéria normy ISO 81060-2:2013 [3].

■ 5.2.2 Měření těsnosti pneumatické části

Pneumatická část musí být co nejlépe těsná, aby po dobu měření byl co nejmenší úbytek tlaku v systému.

Test těsnosti probíhal pomocí přístroje FLUKE Biomedical BP pump 2, který natlakoval pneumatickou část na hodnotu 200 *mmHg* a následně sledoval úbytek tlaku v systému po dobu 60 s. Měření bylo opakováno 10 krát po sobě.

Měření	Těsnost	Jednotky
1	0.9	
2	0.8	
3	1.1	
4	1.0	
5	0.9	$\frac{mmHg}{min}$
6	0.9	
7	1.1	
8	0.9	
9	0.8	
10	1.0	

Tabulka 5.2: Test těsnosti pneumatického systému

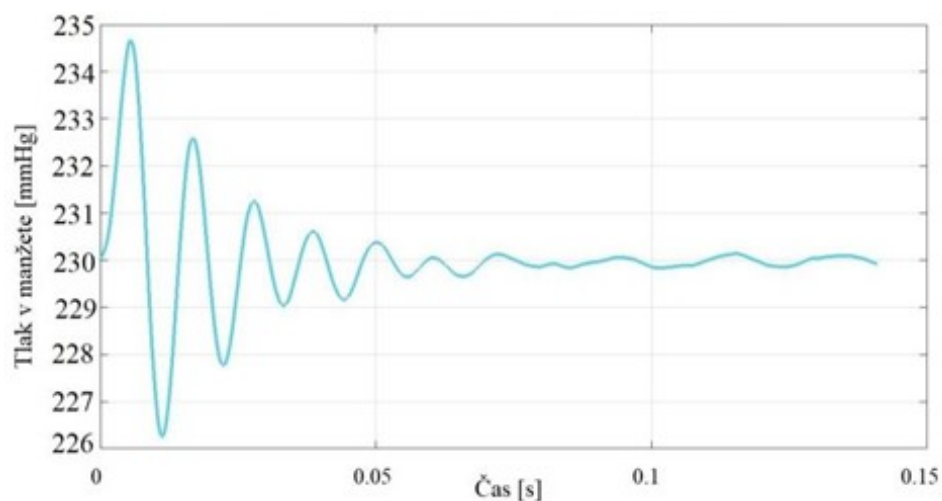
Průměrný pokles tlaku v důsledku úniku vzduchu z pneumatického obvodu je $\mu = 0.94 \frac{mmHg}{min}$ se směrodatnou odchylkou $\sigma = 0.10 \frac{mmHg}{min}$. Dle normy ISO 81060–1:2013 maximální úbytek tlaku v systému nesmí přesahovat $P_{loss} = 6 \frac{mmHg}{min}$.

5.2.3 Zkreslení signálu pneumatickým systémem

Přenosová funkce systému byla identifikována měřením impulzní odezvy systému. Systém byl natlakován na průměrnou hodnotu suprasystolického tlaku 230mmHg a poté byl aplikován jednotkový impuls pomocí mechanického kyvadla. [21]



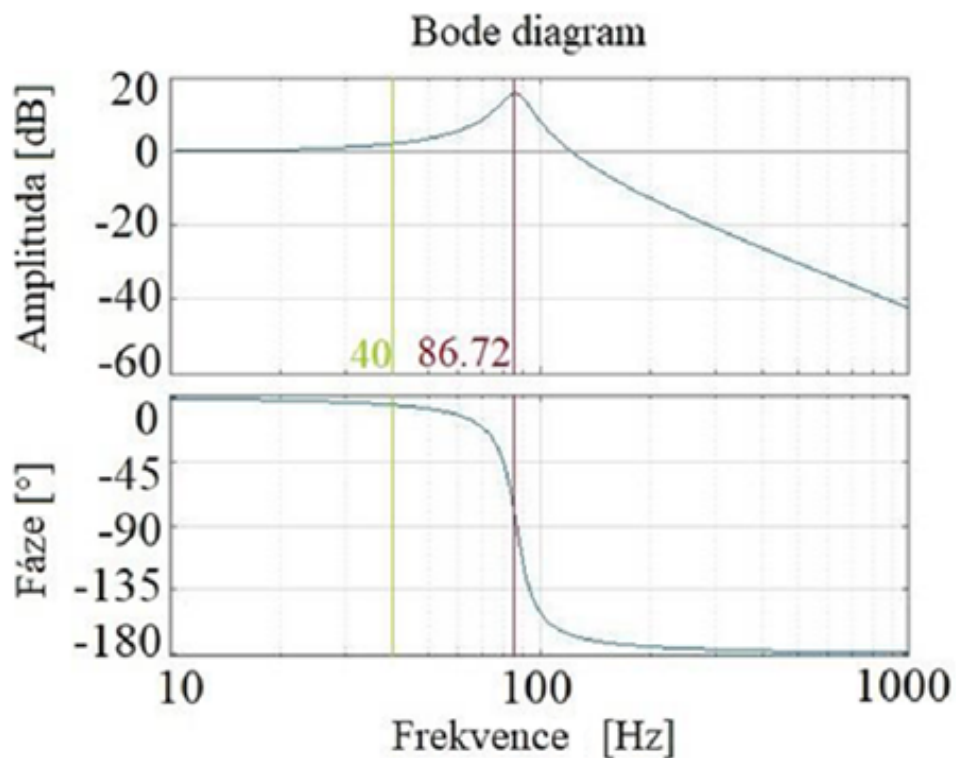
Obrázek 5.7: Mechanické kyvadlo pro vytvoření jednotkového impulsu na pneumatický systém. [21]



Obrázek 5.8: Odezva pneumatického systému na jednotkový impuls. [21]

Z naměřené hodnoty impulzní odezvy byly vypočteny parametry vlastní

frekvence f_0 [Hz] a poměrného útlumu ξ [-]. Pomocí těchto parametrů, za předpokladu, že se jedná o dynamický systém druhého řádu, bylo možné vypočítat přenosovou funkci systému.[21]



Obrázek 5.9: Odezva pneumatického systému na jednotkový impuls. [21]

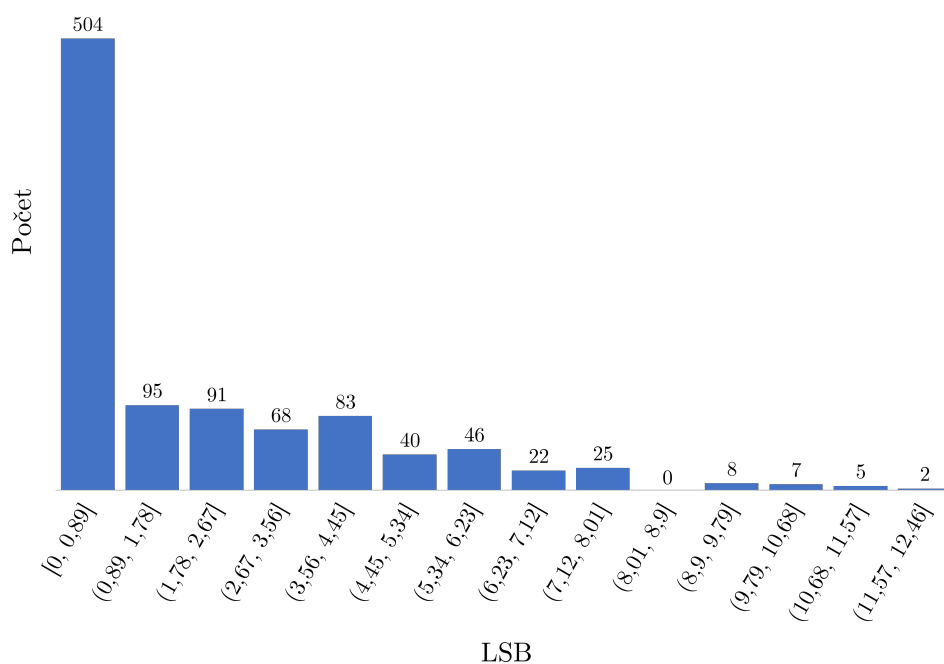
Při měření srdečních frekvencí např. 120 tepů/min tj. 2 Hz, odpovídá 20. harmonická složka tepu frekvenci $f = 40$ Hz. Podle obrázku (5.9) srdeční frekvence je amplituda zkreslena o +2 dB a fáze signálu o 5° [21], což jsou akceptovatelné hodnoty.

5.3 Vyhodnocení dat z AD převodníků

Tato sekce se zaměří o popsání charakteristiky 12bitového AD převodníku a 24bitového AD převodníku MCP3561. Měření probíhalo na třech veličinách, vstupní piny byly zkratovány s referenční zemí, na napětí z DPS $U_{ref} = 3.3 V$ a poté pomocí napěťového děliče ze U_{ref} na $U_h = 1.63 V$. Všechny součástky a referenční hodnoty měření jsou napájené z napájecího napětí na DSP při hodnotě $3.3 V$ kde reálná hodnota je $U_{ref} = 3.29 V$. Během měření nebyl brán v dotaz fluktuace ambientní teploty, ani teploty samostatných součástek. Dělič napětí pro hodnotu $U_h = 1.63 V$ bylo provedeno na vedlejším nepájivém poli.

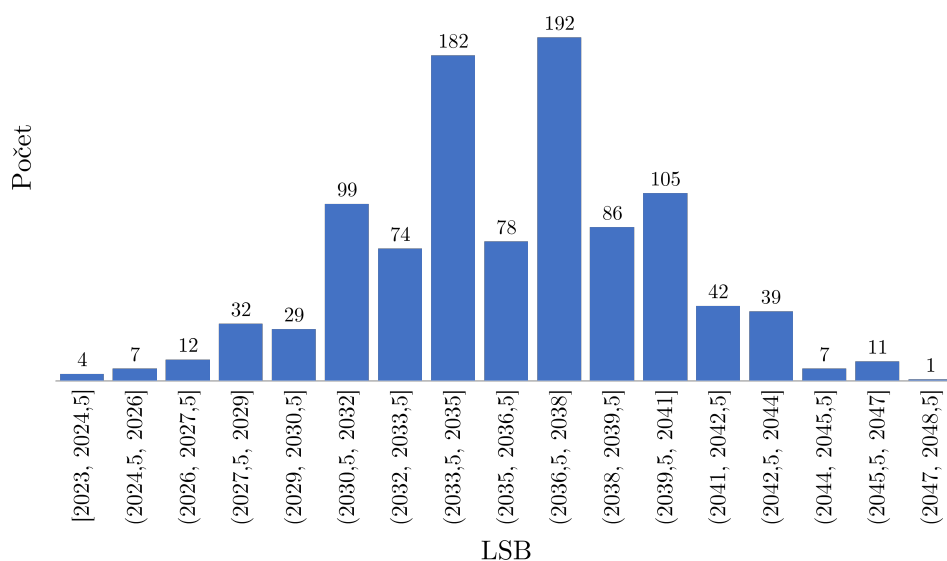
5.3.1 Charakteristika 12bitového AD převodníku STM32

12bitový AD převodník je součástí MCU STM32F407ZGT6. AD převodník slouží k měření absolutní hodnoty tlaku z tlakových sensorů na obou větví pneumatického systému. Hodnota 1 LSB = $\frac{U_{ref}}{2^{12}} = 802 \mu V$.



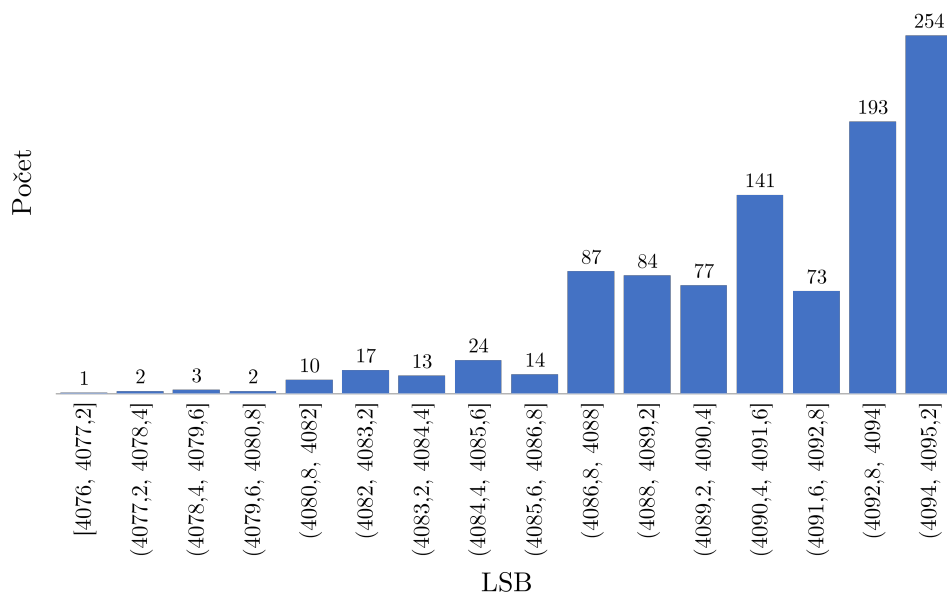
Obrázek 5.10: Graf počtu hodnot LSB 12bitového AD převodníku při připojení kanálu pro první tlakový sensor k referenční zemi.

Očekávané hodnoty pro připojení k referenční zemi je 0. Střední hodnota naměřených dat je $\mu = 1.87$ se směrodatnou odchylkou $\sigma = 2.55$. Aktuální hodnoty se liší od čekávané o $U_{offset} = 1.503 \pm 2.05 mV$.



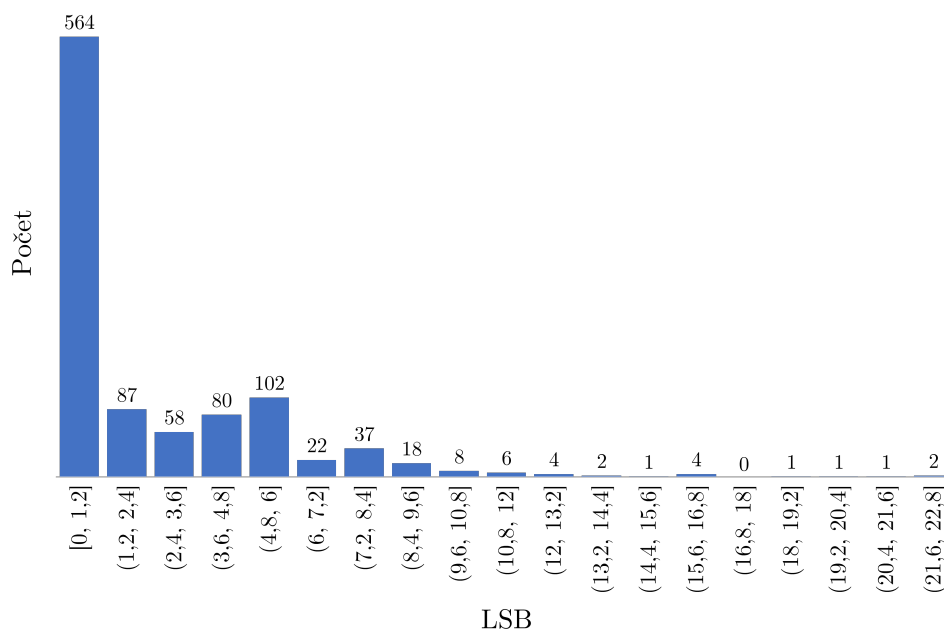
Obrázek 5.11: Graf počtu hodnot LSB 12bitového AD převodníku při připojení kanálu pro první tlakový sensor k 1.63 V.

Očekávané hodnoty pro připojení k $U_{in} = 1.63 \text{ V}$ jsou 2023.17. Střední hodnota naměřených dat je $\mu = 2036.15$ se směrodatnou odchylkou $\sigma = 4.14$. Po převedení naměřených dat na napětí $U_{out} = 1.63 \pm 0.0033 \text{ V}$ je napěťový rozdíl od očekávané hodnoty $U_{in} = 1.63 \text{ V}$ $U_{offset} = 10.41 \pm 3.32 \text{ mV}$.



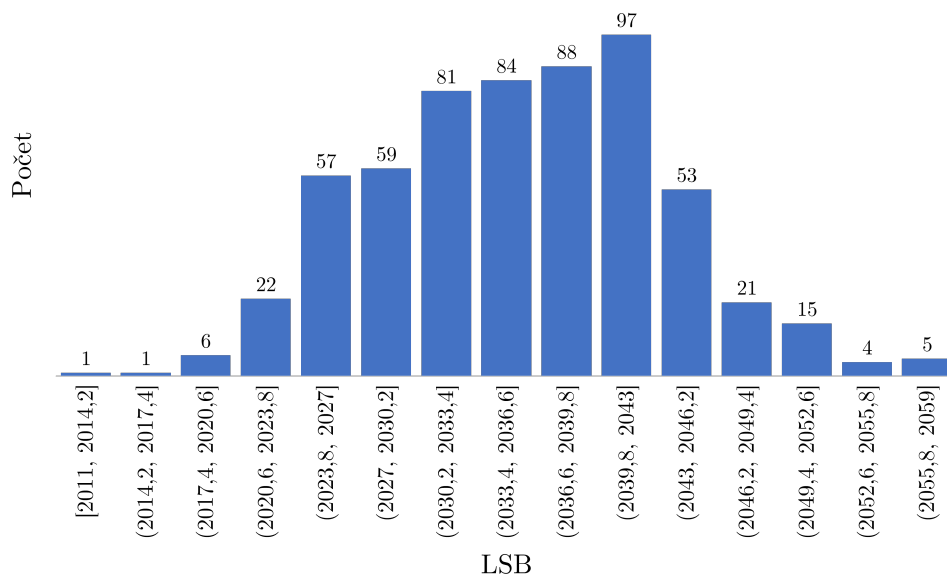
Obrázek 5.12: Graf počtu hodnot LSB 12bitového AD převodníku při připojení kanálu pro první tlakový sensor k 3.29 V.

Očekávané hodnoty pro připojení k $U_{in} = U_{ref}$ V jsou 4095. Střední hodnota naměřených dat je $\mu = 4091.36$ se směrodatnou odchylkou $\sigma = 3.46$. Po převedení naměřených dat na napětí $U_{out} = 3.28 \pm 0.0027$ V je napěťový rozdíl od očekávané hodnoty $U_{in} = U_{ref} = 3.29$ V $U_{offset} = -2.92 \pm 2.78$ mV.



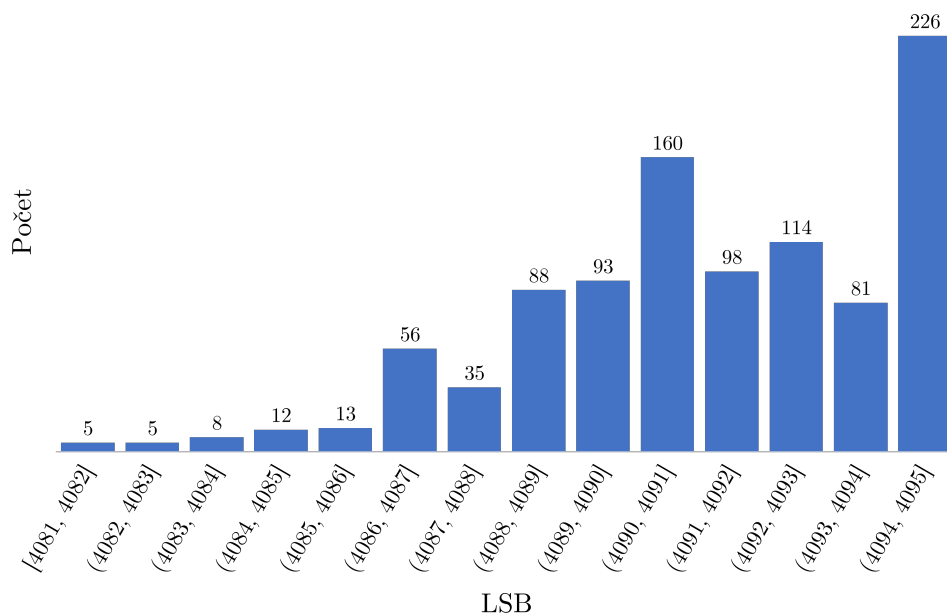
Obrázek 5.13: Graf počtu hodnot LSB 12bitového AD převodníku při připojení kanálu pro druhý tlakový sensor k referenční zemi.

Očekávané hodnoty pro připojení k referenční zemi je 0. Střední hodnota naměřených dat je $\mu = 2.33$ se směrodatnou odchylkou $\sigma = 3.31$. Aktuální hodnoty se liší od čekávané o $U_{offset} = 1.88 \pm 2.66$ mV.



Obrázek 5.14: Graf počtu hodnot LSB 12bitového AD převodníku při připojení kanálu pro druhý tlakový sensor k 1.63 V.

Očekávané hodnoty pro připojení k $U_{in} = 1.63 \text{ V}$ jsou 2023.17. Střední hodnota naměřených dat je $\mu = 2036.06$ se směrodatnou odchylkou $\sigma = 7.65$. Po převedení naměřených dat na napětí $U_{out} = 1.63 \pm 0.0061 \text{ V}$ je napěťový rozdíl od očekávané hodnoty $U_{in} = 1.63 \text{ V}$ $U_{offset} = 10.35 \pm 6.15 \text{ mV}$.

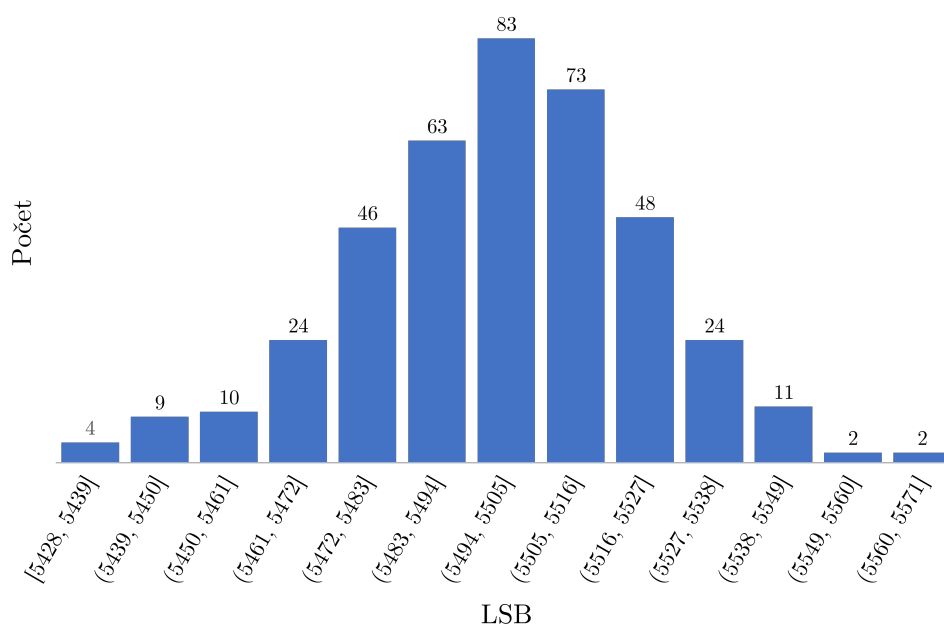


Obrázek 5.15: Graf počtu hodnot LSB 12bitového AD převodníku při připojení kanálu pro druhý tlakový sensor k 3.29 V.

Očekávané hodnoty pro připojení k $U_{in} = U_{ref} V$ jsou 4095. Střední hodnota naměřených dat je $\mu = 4091.59$ se směrodatnou odchylkou $\sigma = 2.85$. Po převedení naměřených dat na napětí $U_{out} = 3.28 \pm 0.0023 V$ je napěťový rozdíl od očekávané hodnoty $U_{in} = U_{ref} = 3.29 V$ $U_{offset} = -2.73 \pm 2.29 mV$.

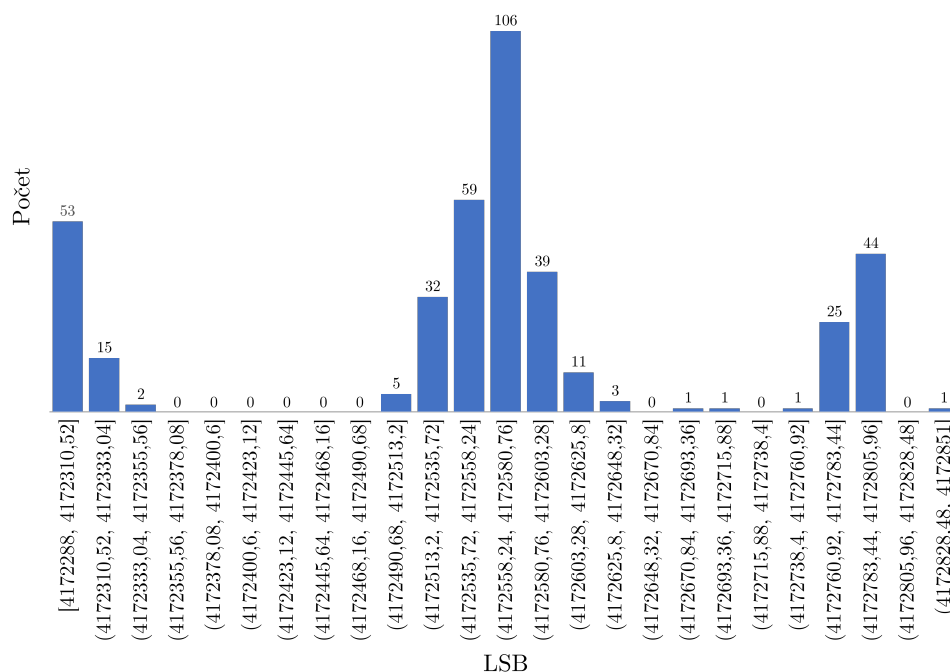
5.3.2 Charakteristika MCP3561

24bitový AD převodník MCP3561 převádí hodnoty z diferenčního sensoru tlaku. Během měření MCP3561 je zapojeno podle schéma (3.23) a vnitřní nastavení registrů je následovně $OSR = 256$, $GAIN = 1$, $PRESCALE = 1$, $GAIN = 1$, $BOOST = 1$. Při této konfiguraci registrů AD převodník má přenosovou rychlost $f_s = 4800 kHz$ a efektivní počet bitů $ENOB = 19.5$ bit. Hodnota 1 LSB = $\frac{U_{ref}}{2^{24}-1} = 392.07 nV$.



Obrázek 5.16: Graf počtu hodnot LSB 24bit AD převodníku MCP3561 při připojení kanálu pro diferenční tlakový sensor k referenční zemi.

Očekávané hodnoty pro připojení k referenční zemi je 0. Střední hodnota naměřených dat je $\mu = 5499.17$ se směrodatnou odchylkou $\sigma = 23.09$. Aktuální hodnoty se liší od čekávané o $U_{offset} = 2.15 \pm 0.0090 mV$



Obrázek 5.17: Graf počtu hodnot LSB 24bit AD převodníku MCP3561 při připojení kanálu pro diferenční tlakový sensor k 1.63 V.

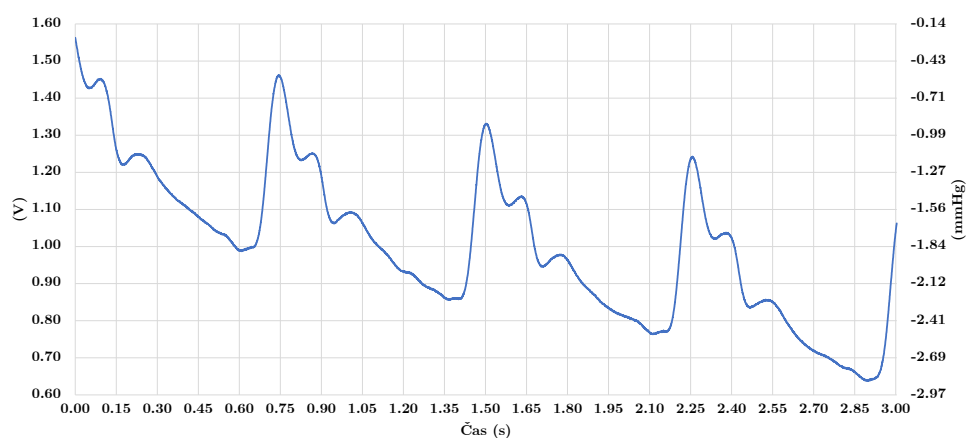
Očekávané hodnoty pro připojení k $U_{in} = 1.63 \text{ V}$ jsou 4168728.97. Střední hodnota naměřených dat je $\mu = 4172558.10$ se směrodatnou odchylkou $\sigma = 145.82$. Po převedení naměřených dat na napětí $U_{out} = 1.63 \pm 0.000057 \text{ V}$ je napěťový rozdíl od očekávané hodnoty $U_{in} = 1.63 \text{ V}$ $U_{offset} = 5.99 \pm 0.057 \text{ mV}$.

Po připojení napětí $U_{in} = U_{ref}$ na kanál, AD převodník byl v saturaci a všechny naměřené vzorky byly s hodnotou U_{ref} .

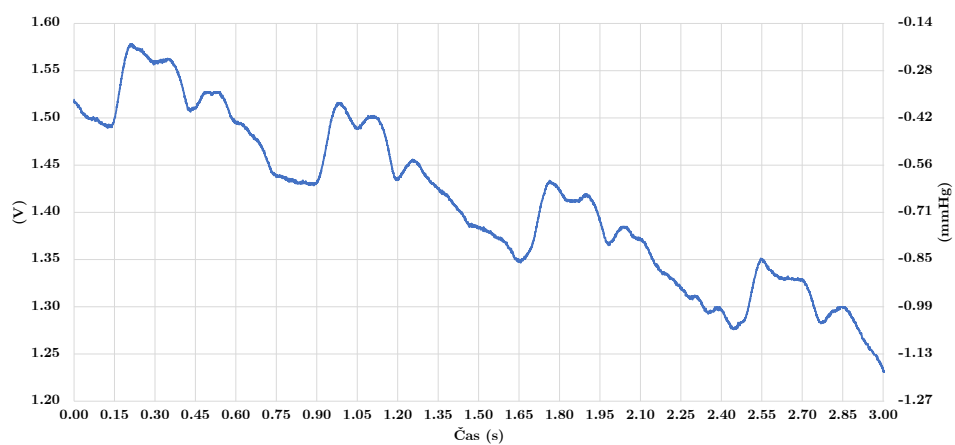
5.4 Měření pulzní tlakové vlny

Pulzní tlaková vlna byla měřena na dobrovolníkovi pomocí navrženého systému CarDi na suprasystolickém tlaku 200 mmHg a 275 mmHg . Nastavení registrů 24bitového AD převodníku MCP3561 je stejné jako v sekci (5.3.2). Postup měření probíhalo podle metody popsané v sekci (5.2.1). Postup tohoto měření je následovný

1. Nasazení manžety na levou paži.
2. Otevření uzavíracího ventilu.
3. Uzavření regulačních ventilů.
4. Natlakování pneumatického systému.
5. Prodleva 20 s na ustálení tlaku.
6. Uzavření uzavíracího ventilu.
7. Prodleva 3 s na ustálení tlaku.
8. Měření výstupního signálu diferenčního sensoru tlaku po dobu 3 s .



Obrázek 5.18: Pulzní tlaková vlna při manžetním tlaku 200 *mmHg*



Obrázek 5.19: Pulzní tlaková vlna při manžetním tlaku 275 *mmHg*

Kapitola 6

Závěr

Úkolem této bakalářské práce bylo provést rešerši přístrojů pro měření hemodynamických parametrů krevního řečiště určovaných neinvazivně z tvaru tlakové křivky, navrhnout a realizovat systém pro snímání tlakových pulzací pomocí pažní manžety, vyhodnotit technické parametry a vytvořit technickou dokumentaci navrženého řešení.

První část se věnovala popisu hemodynamických parametrů krevního řečiště, popsání metod měření parametrů a rešerši přístrojů pro měření hemodynamických parametrů krevního řečiště určovaných neinvazivně z tvaru tlakové křivky.

Druhá část byla zaměřena na návrh a dokumentaci systému pro snímání tlakových pulzací pomocí pažní manžety.

Poslední část se poté věnovala popisu a charakterizaci parametrů navrženého systému, testům těsnosti pneumatické části, charakteristice analogově-digitálních převodníků pro tlakové sensory a měření pulzní tlakové křivky dobrovolníka.

Výsledkem bakalářské práce je systém pro snímání tlakových pulzací pomocí pažní manžety, jeho dokumentace a popis parametrů. Systém dokáže ovládat ventily, umožňuje sběr dat z tlakových sensorů a ostatních periférií, jejich následné zpracování a komunikaci s nadřazeným systémem.

Na realizovaném systému je potřeba do budoucna zlepšit frekvenční odezvu filtru pro napájení analogové části mikroprocesoru, těsnost pneumatického systému. Další vylepšení se může zaměřit na analýzu rušení sensorů a jeho potlačení, zlepšení odolnosti proti elektromagnetickému rušení, vytvoření uživatelského prostředí, vytvoření vlastních knihoven pro mikroprocesor STM32, dálkový upgrade firmware z uživatelského prostředí a vytvoření softwarového systému Board Support Package pro podporu více verzí desky plošného spoje jedním softwarem.

Vytvořený systém splňuje požadavky zadání bakalářské práce. Systém je navržen, realizován, jsou popsány jeho parametry a je vytvořena jeho dokumentace.

Příloha A

Literatura

- [1] Miklós Illyés a kolektiv. Tensiomed arteriograph brochure. tensiomed. <<http://www.tensiomed.com>>. 2011.
- [2] Atcor. Sphygmocor xcel <<https://atcormedical.com/technology/sphygmocor-xcel/>>. 2023.
- [3] Sajgalik P; Kremen V; Fabian V; Maltais S; Stulak JM; Kushwaha SS; Joyce LD; Schirger JA; Johnson BD. Non-invasive blood pressure monitor designed for heart failure patients supported with continuous-flow left ventricular assist devices. *ASAIO J.*, February 2019.
- [4] Whelton PK; Carey RM; Aronow; WS; Casey DE; Collins KJ; Himmel-farb CD. 2017 acc/aha/aapa/abc/acpm/ags/apha/ash/aspc/nma/pna guideline for the prevention, detection, evaluation, and management of high blood pressure in adults: A report of the american college of cardiology/american heart association task force on clinical practice guidelines. *J Am Coll Cardiol.*, 2018.
- [5] L. Chaloupka. Monitorování parametrů kardiiovaskulárního systému z tvaru tlakových křivek, dp. *ČVUT*, 2011.
- [6] CONJOIN. Cjav08-2b05a <<https://www.aliexpress.com/i/33040651412.html>>.
- [7] Gloria Oblouk Darovic. Hemodynamic monitoring: Invasive and noninvasive clinical applications. *W B Saunders Co.*, 1, 1987.
- [8] OKAWA Electric Design. Webová aplikace pro design filtrů. <<http://sim.okawa-denshi.jp/en/CRlowkeisan.htm>>.
- [9] DOBIAS M. (CTU in Prague) FABIAN V., KREMEN V. Method for an accurate automated non-invasive measurement of blood pressure waveform and apparatus to carry out the same. *United States Patent and Trademark Office, US Patent US10251567*, December 2019.
- [10] V. Fabián. Přednášky z předmětu biofyzika bab02bfy. *ČVUT*, 2022.
- [11] Centers for Disease Control and Prevention. High blood pressure <<https://www.cdc.gov/bloodpressure/about.htm>>. 2023.

- [12] Diodes Incorporated. Katalogový list d5v0f1u2s9.
- [13] Pereira T.; Correia C.; Cardoso J. Novel methods for pulse wave velocity measurement. *Journal of Medical and Biological Engineering*, 2015.
- [14] ST Microelectronics. Online na <<https://octopart.com/stm32f407zgt6-stmicroelectronics-20570112>>.
- [15] NXP Semiconductors. Katalogový list mp3v5050.
- [16] All Sensors. Katalogový list elv series.
- [17] BIONIK STAPRO GROUP S.R.O. Fukuda denshi vasera vs-1500n <<https://bionik.cz/pristroje/vasera/vasera-vs-1500n/>>.
- [18] Microchip technology. Application note tb3250.
- [19] Tensiomed. Arteriograph <<https://www.tensiomed.com/devices/arteriograph/>>. 2022.
- [20] Nichols WW Townsend RR, Rosendorff C. American society of hypertension 10(5) (2016) 467–468 society of hypertension position paper: central blood pressure waveforms in health and disease. *J Am Soc Hypertens.*, 2016.
- [21] Bc. Patrícia Troppová. Measurement of pressure cuffs physical characteristics, dp. *ČVUT*, 2019.
- [22] Uscom. Uscom bp+ overview <<https://www.uscom.com.au/products/bp/overview/>>. 2023.
- [23] Fabián V. Okluzivní metoda měření krevního tlaku u pacientů s implan-
tovanou srdeční podporou typu cf-lvad. *ČVUT*, 2023.

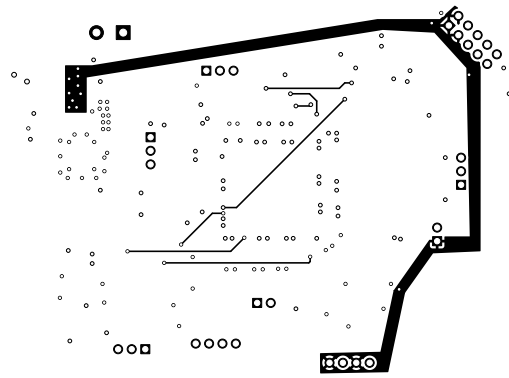


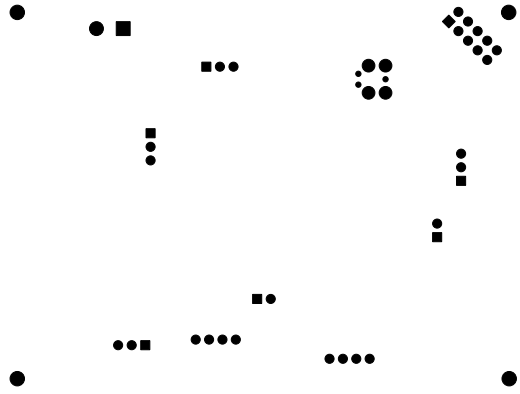
Příloha B

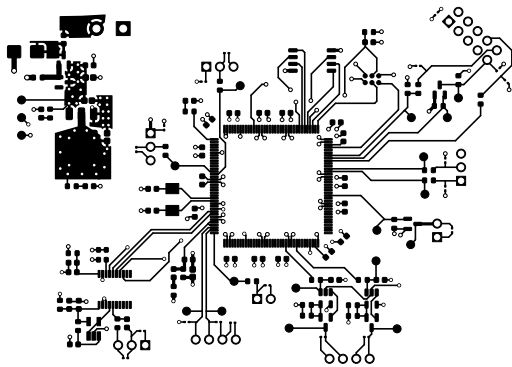
Schéma DPS

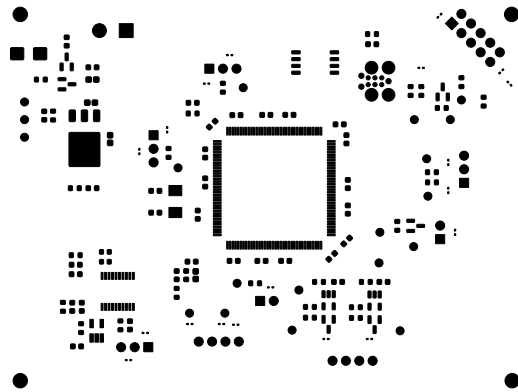
Následující stránky obsahují.

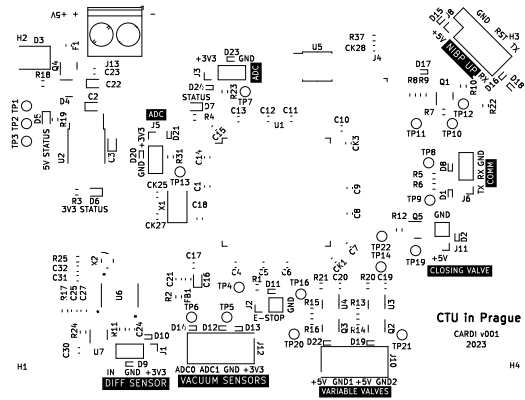
- Schéma zapojení DPS
- Elektrické spoje zadní strany DPS
- Maska zadní strany DSP
- Elektrické spoje přední strany DSP
- Maska přední strany DSP
- Silkscreen přední strany DSP
- Druhá vrstva GND DPS
- Třetí vrstva 3V3 DPS











CTU in Prague
CARDI v001
2023

