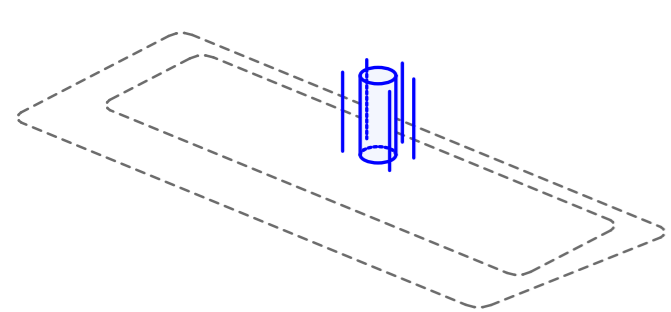
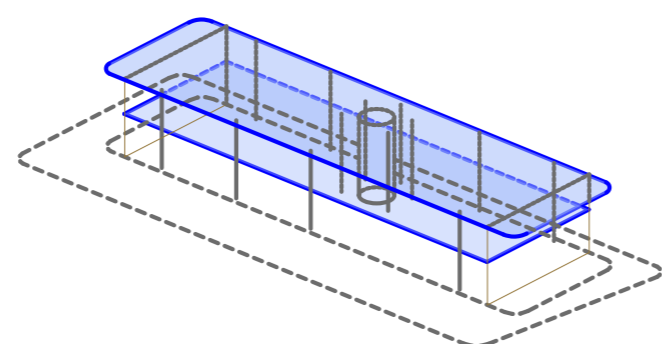




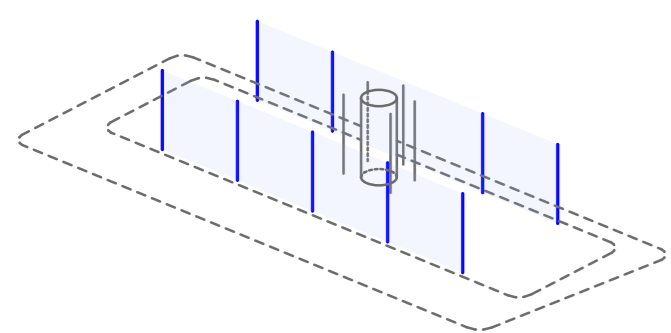
Konstrukčná schéma



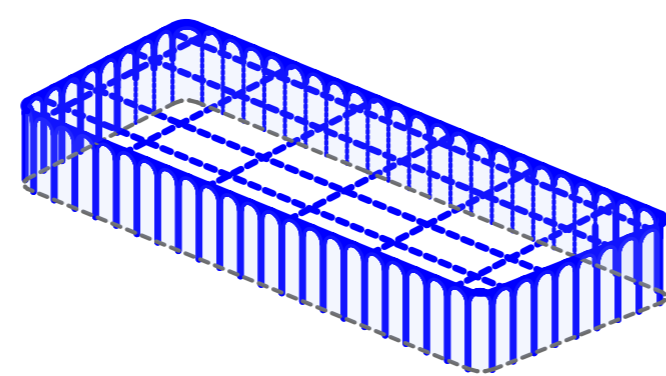
1
Nosné železobetónové jadro



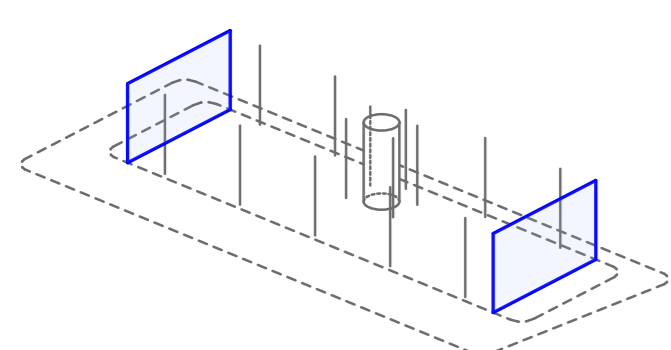
4
Stropné dosky systému cobiax



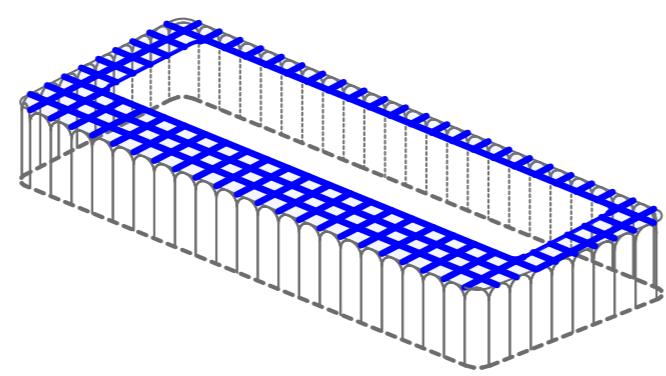
2
Železobetónové stĺpy umiestnené na existujúce stĺpy v podzemí



5
Ocelové stĺpy po obvode na prestrešenie



3
Pričné steny umiestnené na účel priestorového stuhzenia



6
Roštový konštrukčný systém prestrešenia



Konstrukcia

Konstruktívne riešenie budovy je prispôbené podľa existujúceho podzemného parkoviska pod Námestím Miloše Formana. Stavba je kombináciou viacerých nosných prvkov. Nosné jadro budovy tvorí železobetónový tubus v strede dispozície, v ktorom je kotvené schodisko a situovaný výťah. Jadro o priemere 3200 mm začína už v existujúcom parkovisku a prechádza obe nadzemné podlažia. Okolo jadra sú umiestnené železobetónové stĺpy 300 mm, ktoré držia cobiax dosku kvôli schodiskovej medzere.

Na dlhších stranách stavby sú umiestnené stĺpy o priemere 600mm, ktoré sú prepojené s existujúcimi stĺpy v podzemnom parkovaní. V parkovaní sú stĺpy dvojnásobne rozšírené z dôvodu navýšenia ich zaťaženia.

Po kratších stranách sú umiestnené stuhovacie steny v hrúbke 500 mm pre priestorovú stabilitu stavby. Steny sú tiež umiestnené na nosný systém parkoviska. Popri stenách je

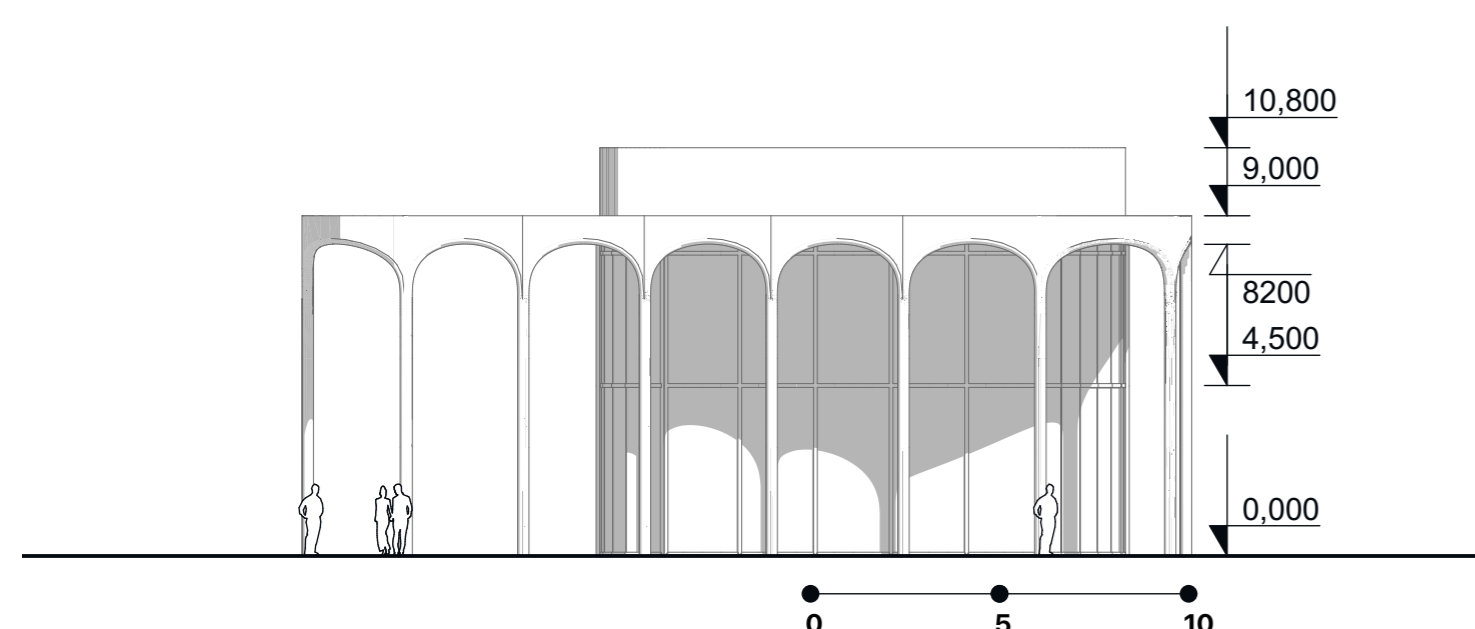
vedené potrubie kanalizácie a vzduchotechniky. Následne sú rozvody vedené v podlahe 1.NP a stropne 2.NP.

Stropné dosky hrúbky 400mm sú zo systému cobiax, tzv. bublinkový strop. Tento systém slúži na odľahčenie dosky pre väčšie rozpory.

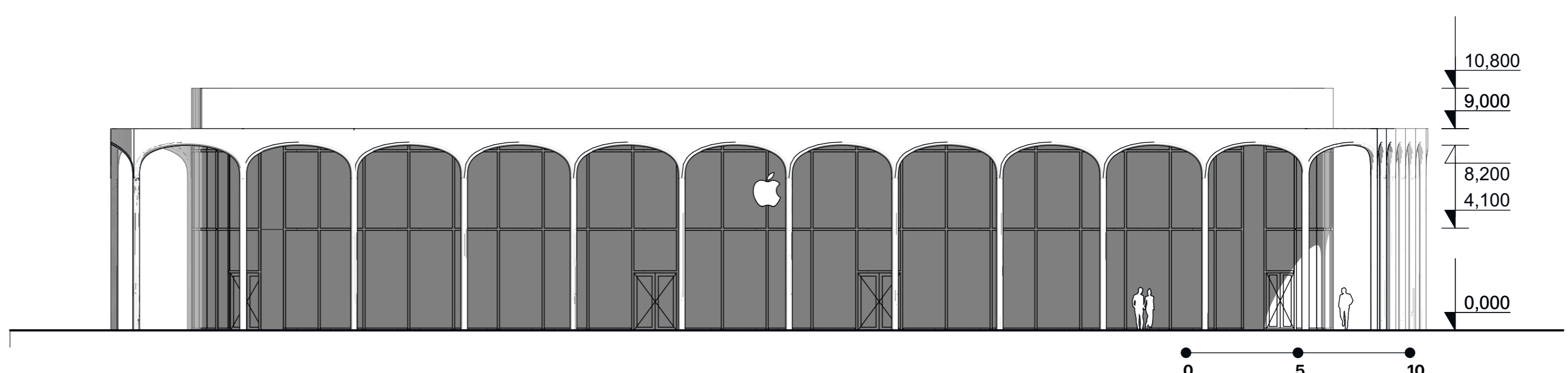
Fasádu tvorí predsadený ľahký obvodový plášť, ktorý vytvára väčšiu atraktivitu predajne a prepojenie interiéru s exteriérom.

Po obvode budovy je umiestnené arkádové zastrešenie, ktoré je kotvené do stropnej dosky 2.NP. Zastrešenie slúži ako bariéra pred nepriaznivým počasím a prehrievaním presklených fasád. Prestrešenie je skonštruované kombináciou ocele a hliníky pre jeho odľahčenie.

Južný pohľad m 1:200



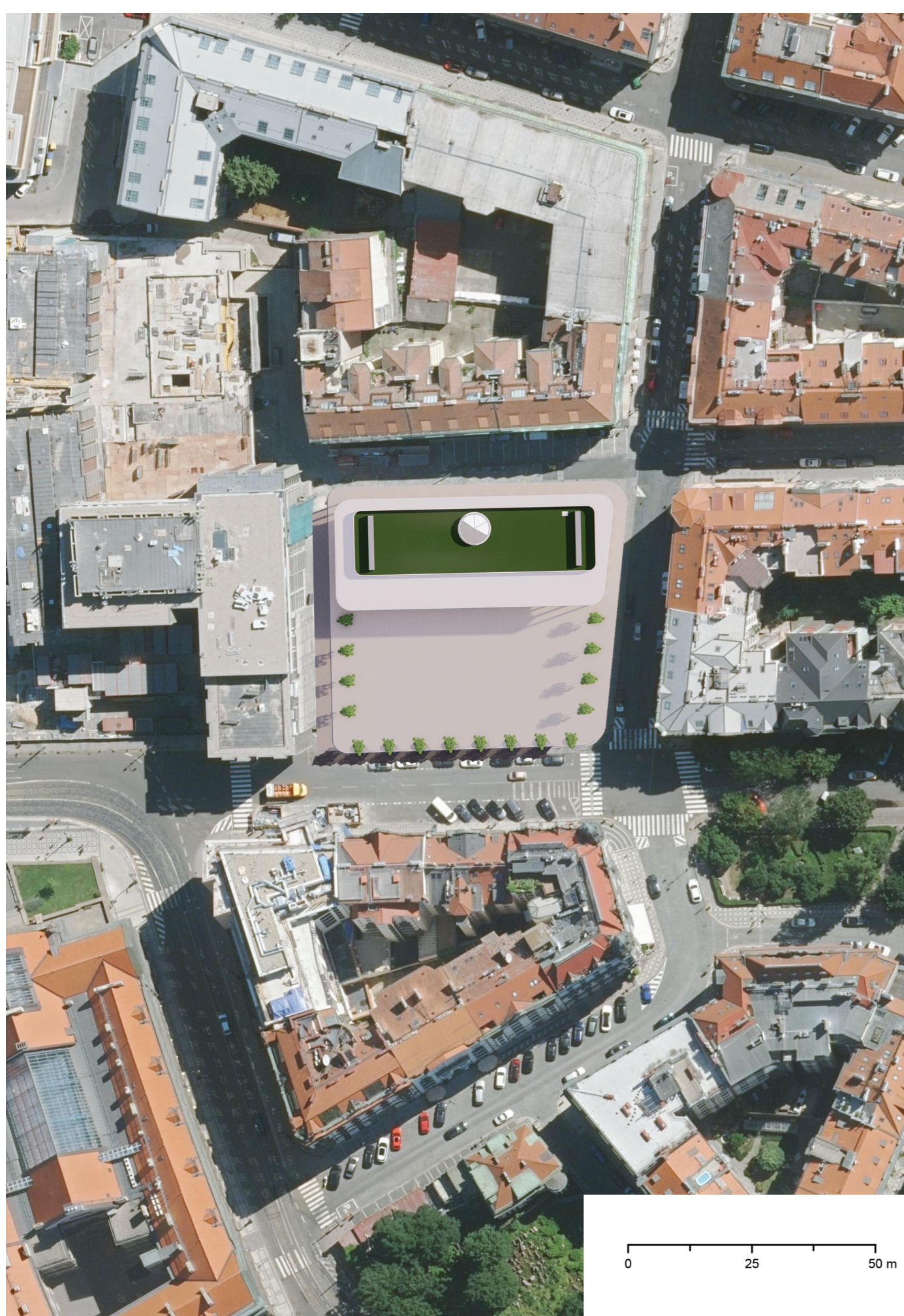
Západný pohľad m 1:200



Vlajkový obchod Apple Praha



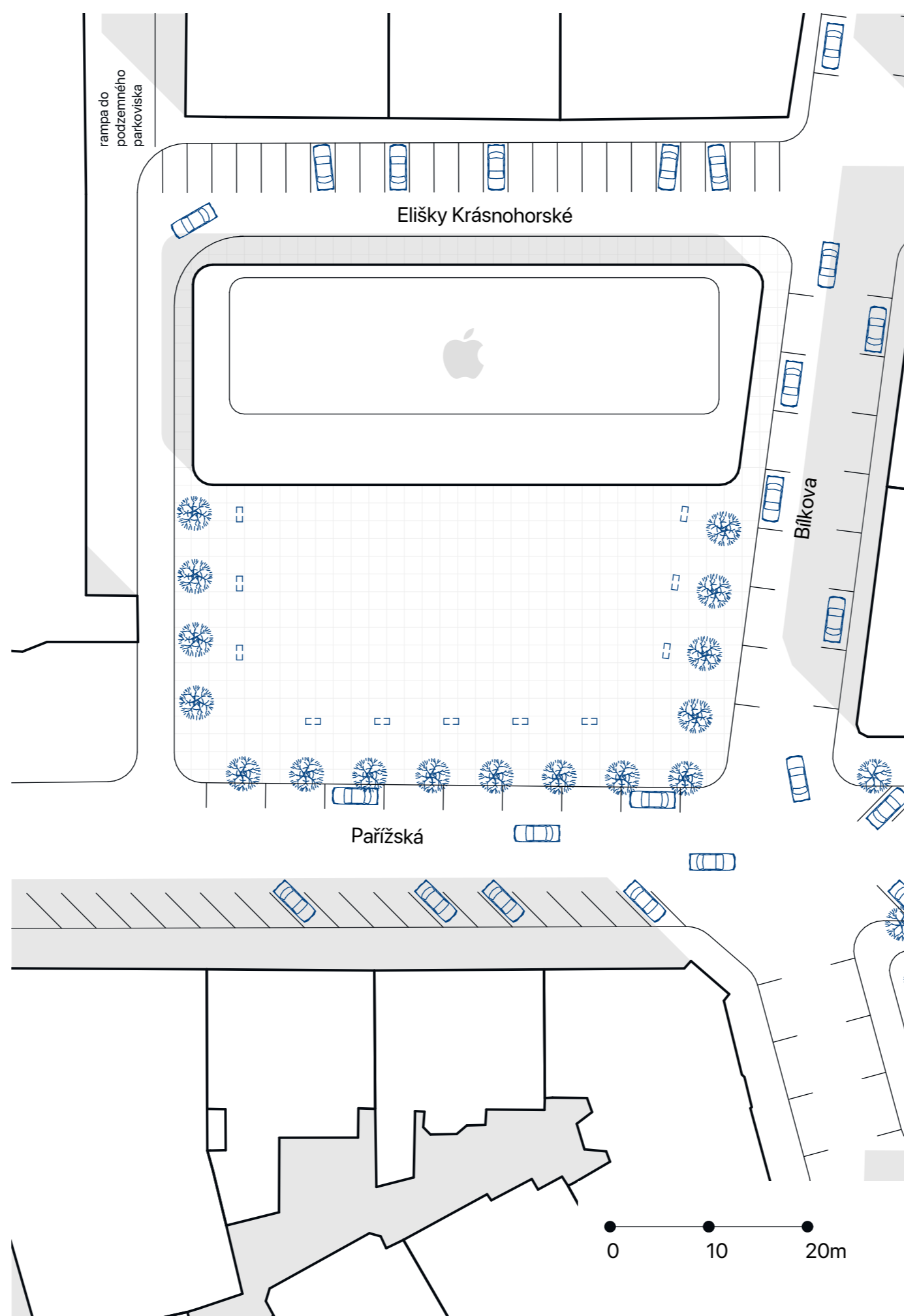
Situácia
m 1:2000



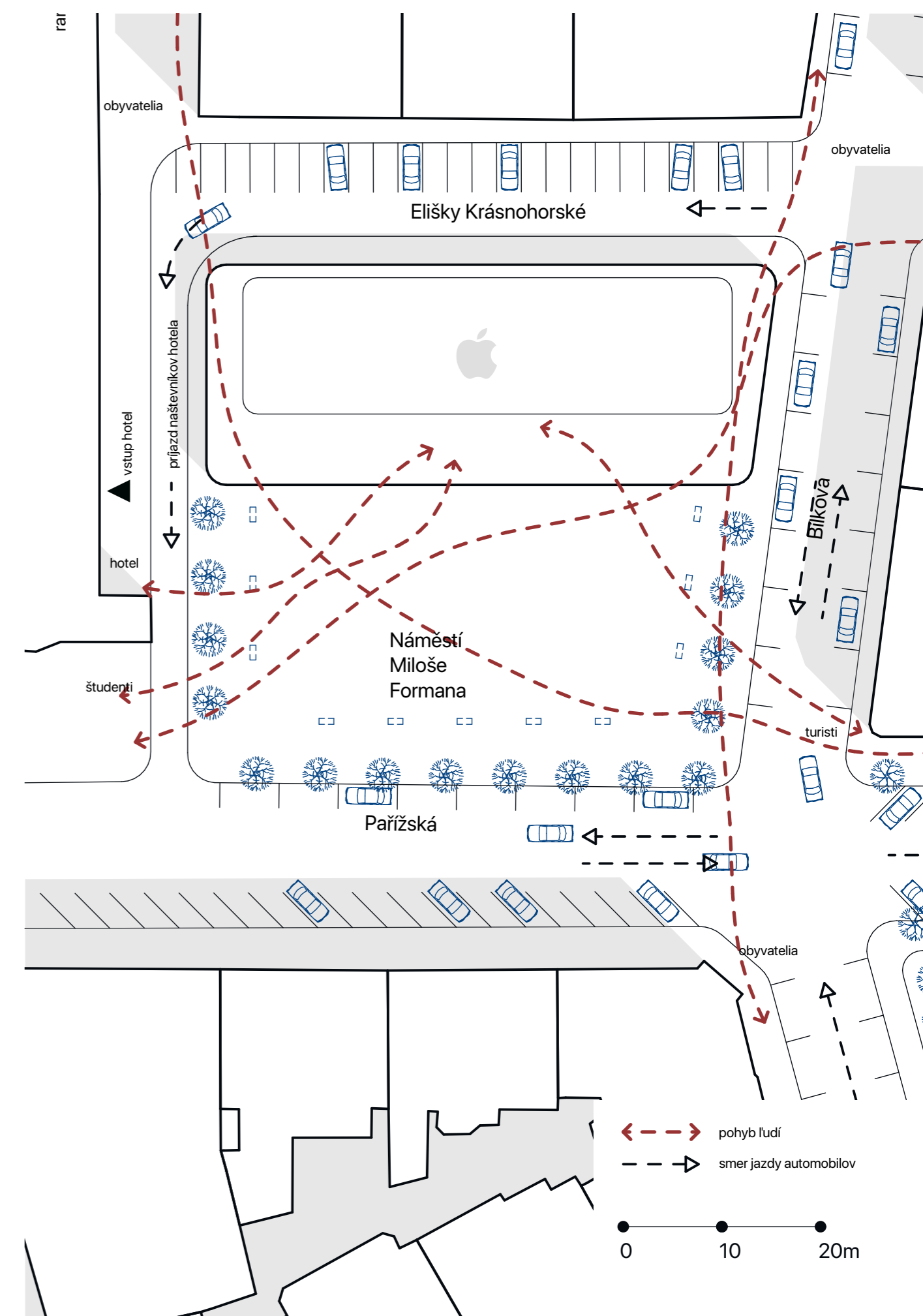
Pohľad na námestie z Pařížskej ulice



Situácia
m 1:500



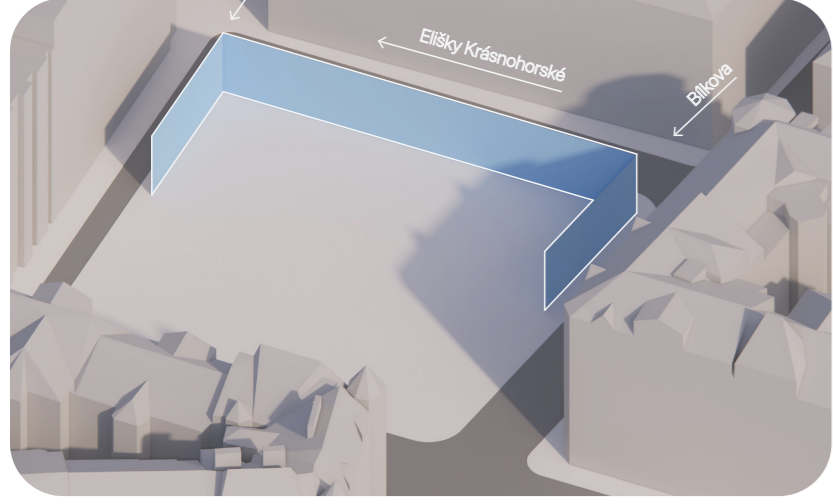
Prevádzkové schéma
m 1:500



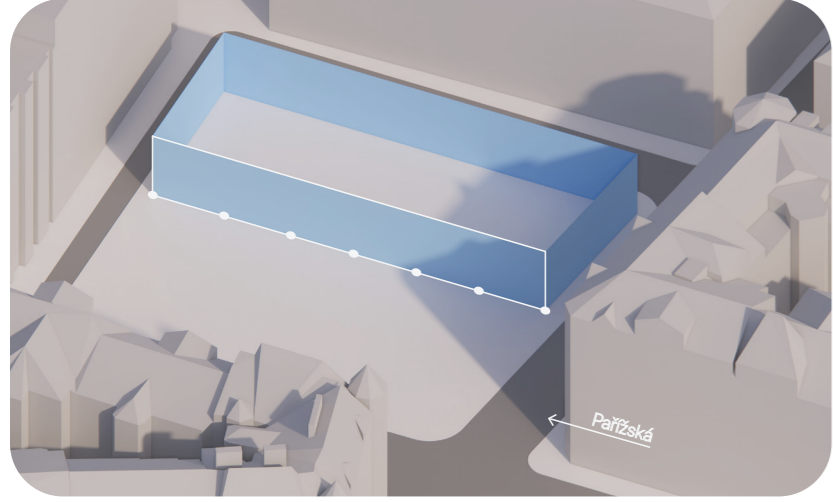
Pohľad na námestie z Bilkovej ulice



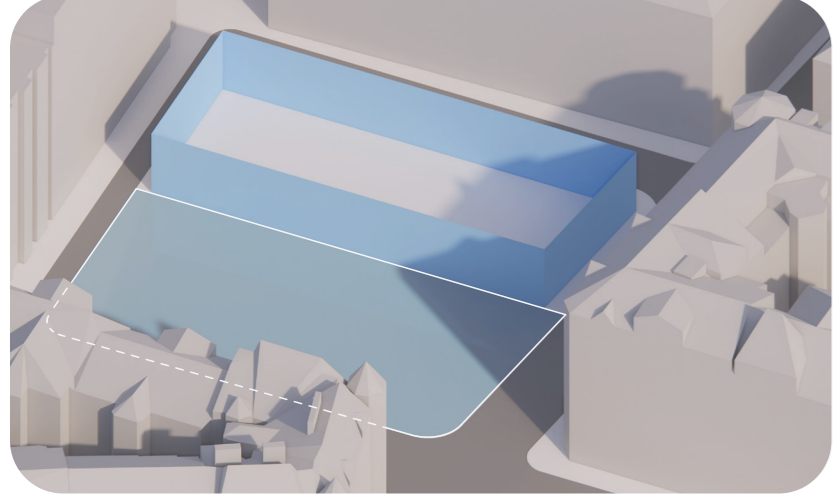
Vlajkový obchod Apple Praha



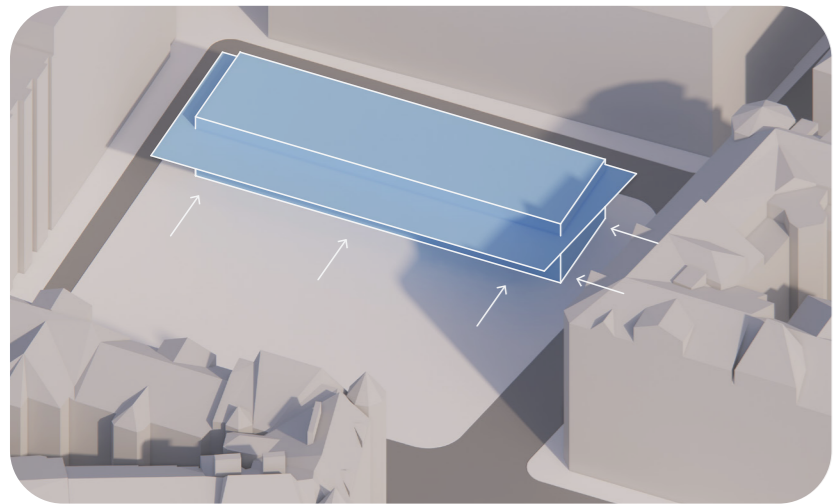
1 Pokračovanie uličných čiar ulice Bilkovej a Elžky Krásnohorské.



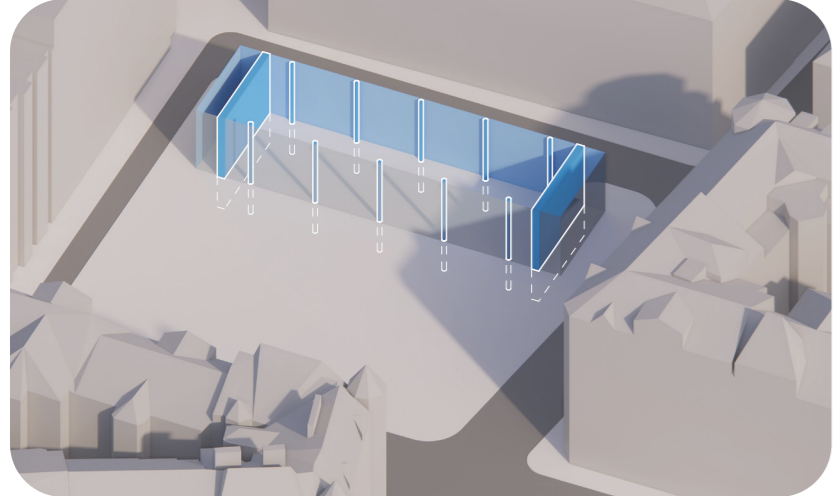
2 Umiestnenie primárnej fasády rovnobežne s ulicou Pařížská na nosný modul podzemného parkoviska.



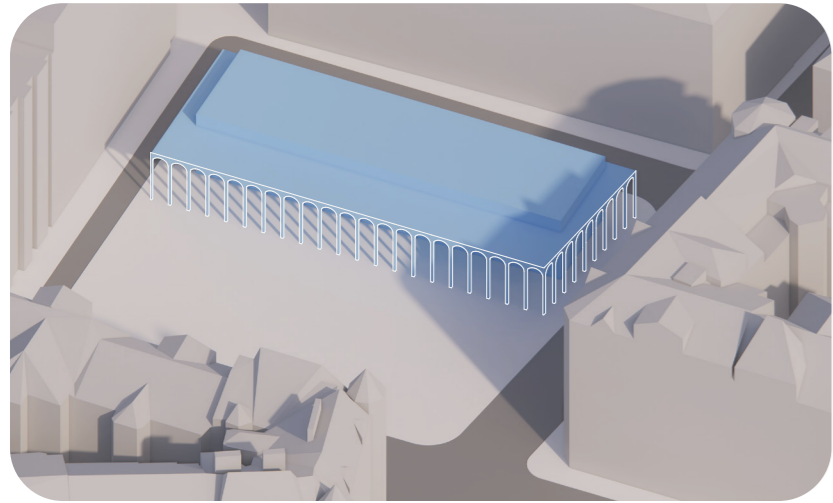
3 Verejný priestor Námestia Miloše Formana sa nachádza pred vstupom do budovy.



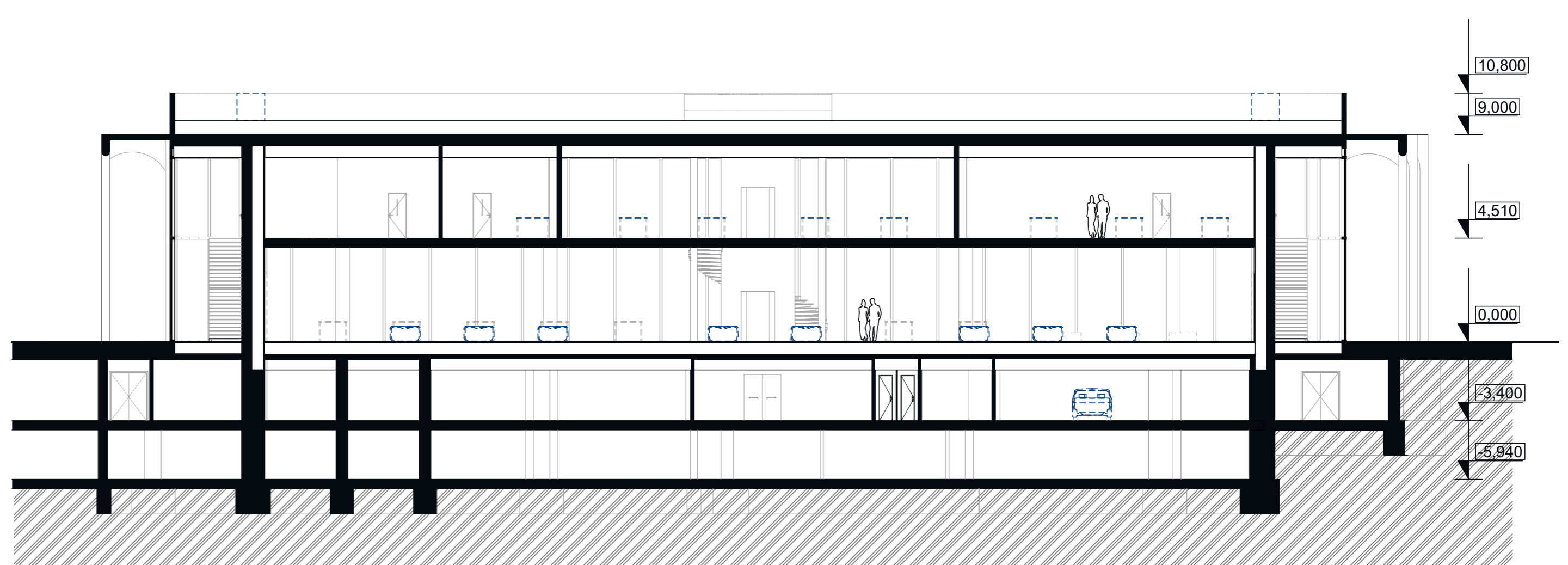
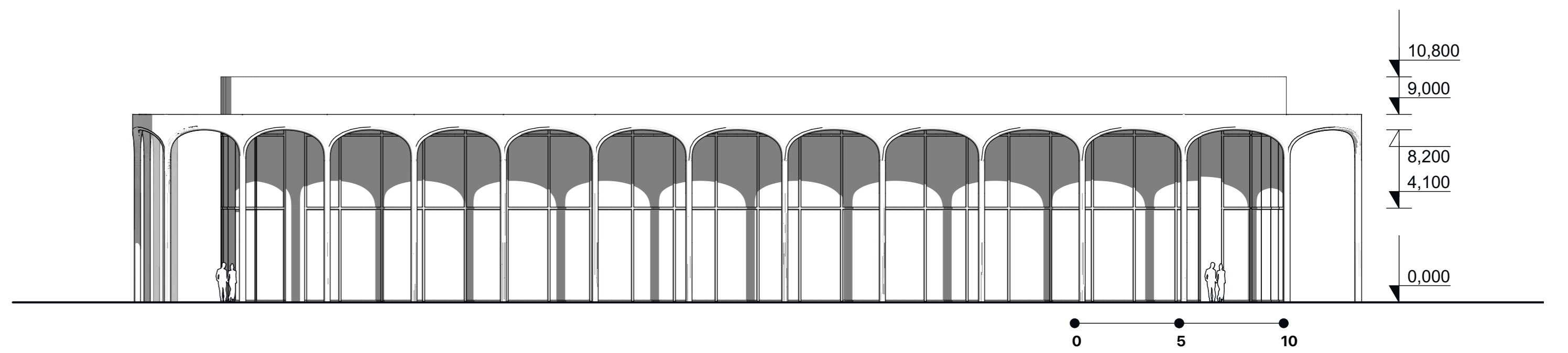
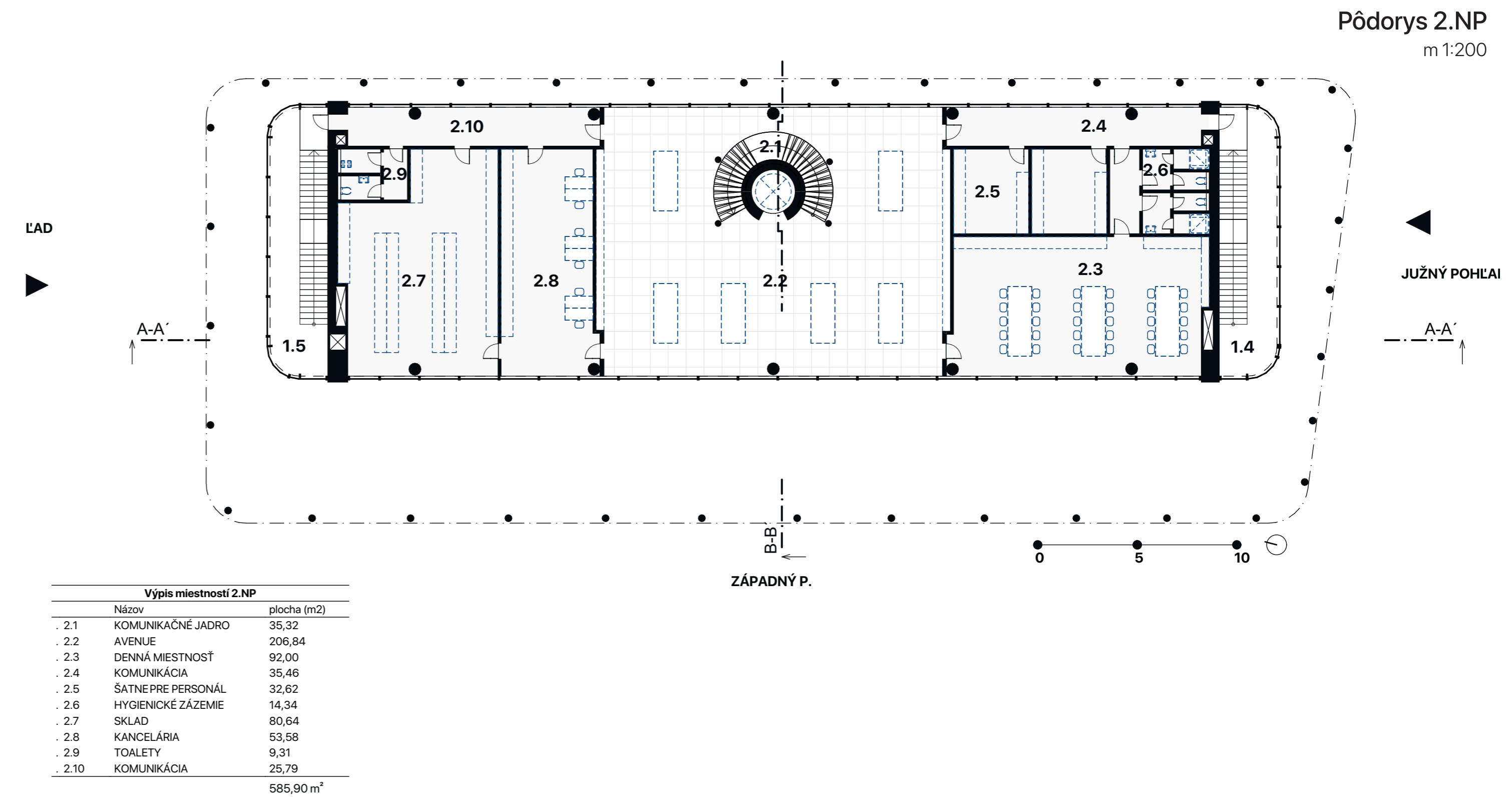
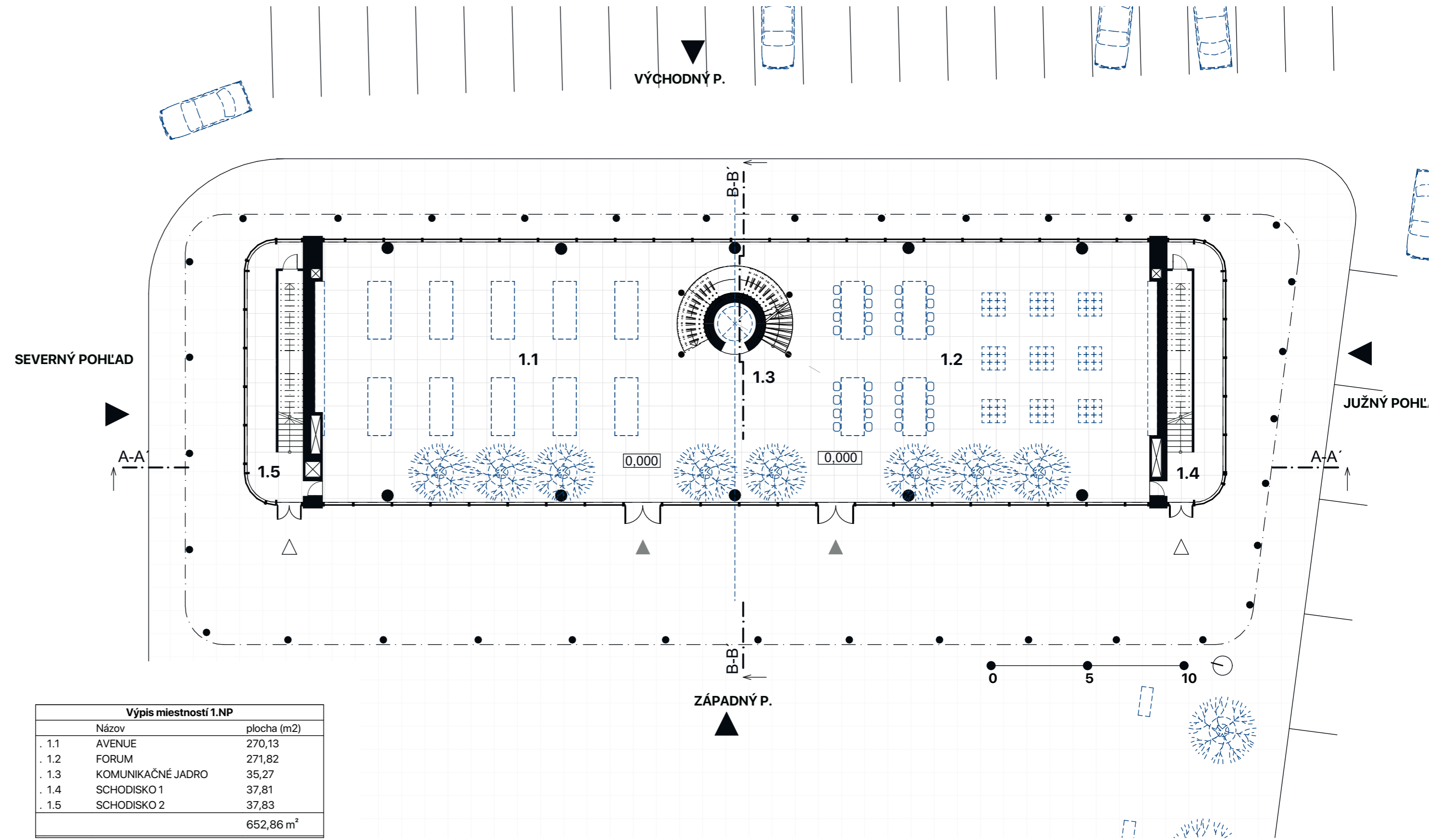
4 Zapustenie fasády predajne a vytvorenie prestrešenia.



5 Fasáda tvarovo nadväzuje na výrazové prvky okien v parterí nákupnej ulice Pařížská.



6 Doplnenie zaobleného prestrešenia typickým pre Apple obchody.



Vlajkový obchod Apple Praha



Morrison stolička
použitá vo forume
výška 700



Kvetináč pre zeleň
hnedá koža, biely hliník



Modulový mobiliár
drevo biely dub, hnedá koža

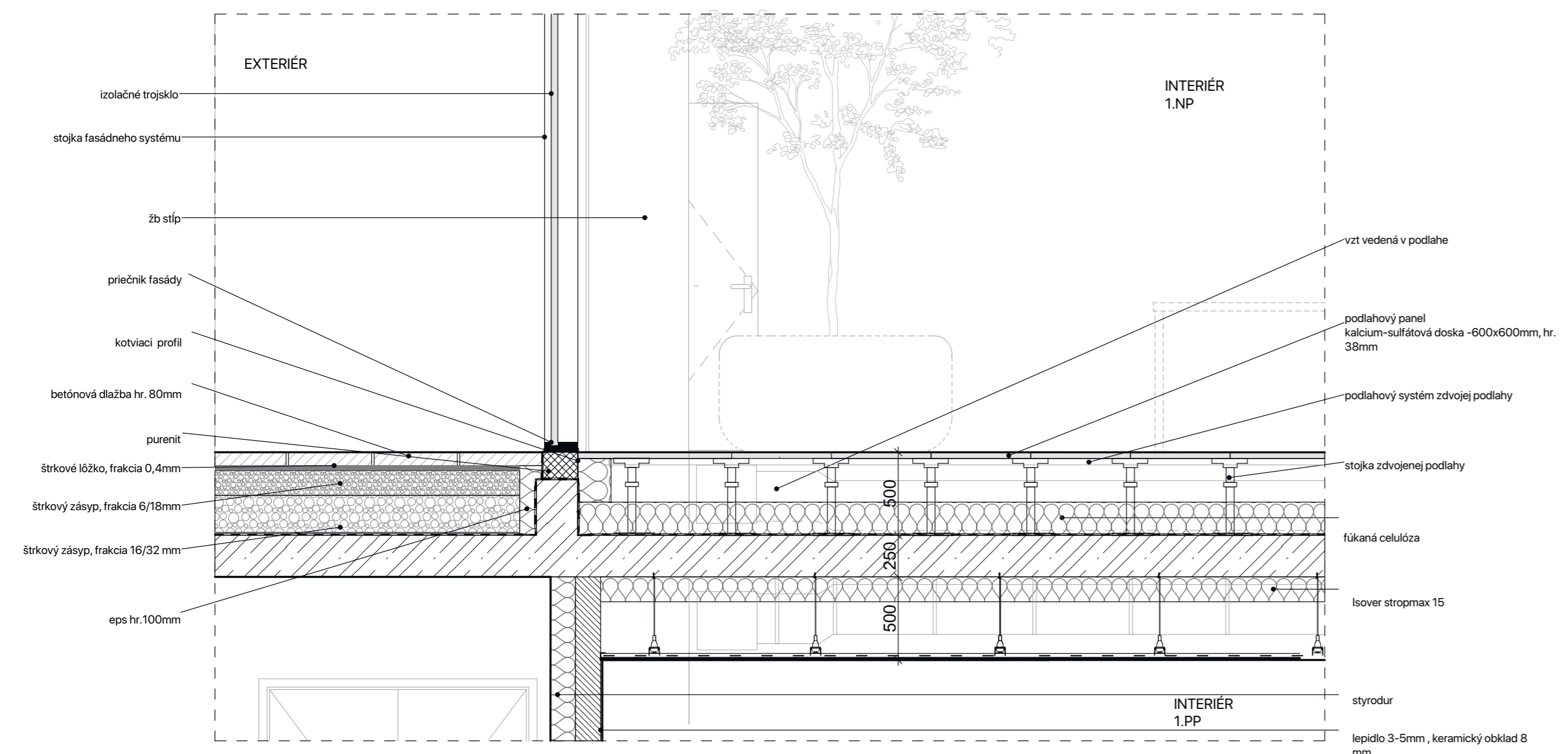


Predajný stôl
drevo biely dub

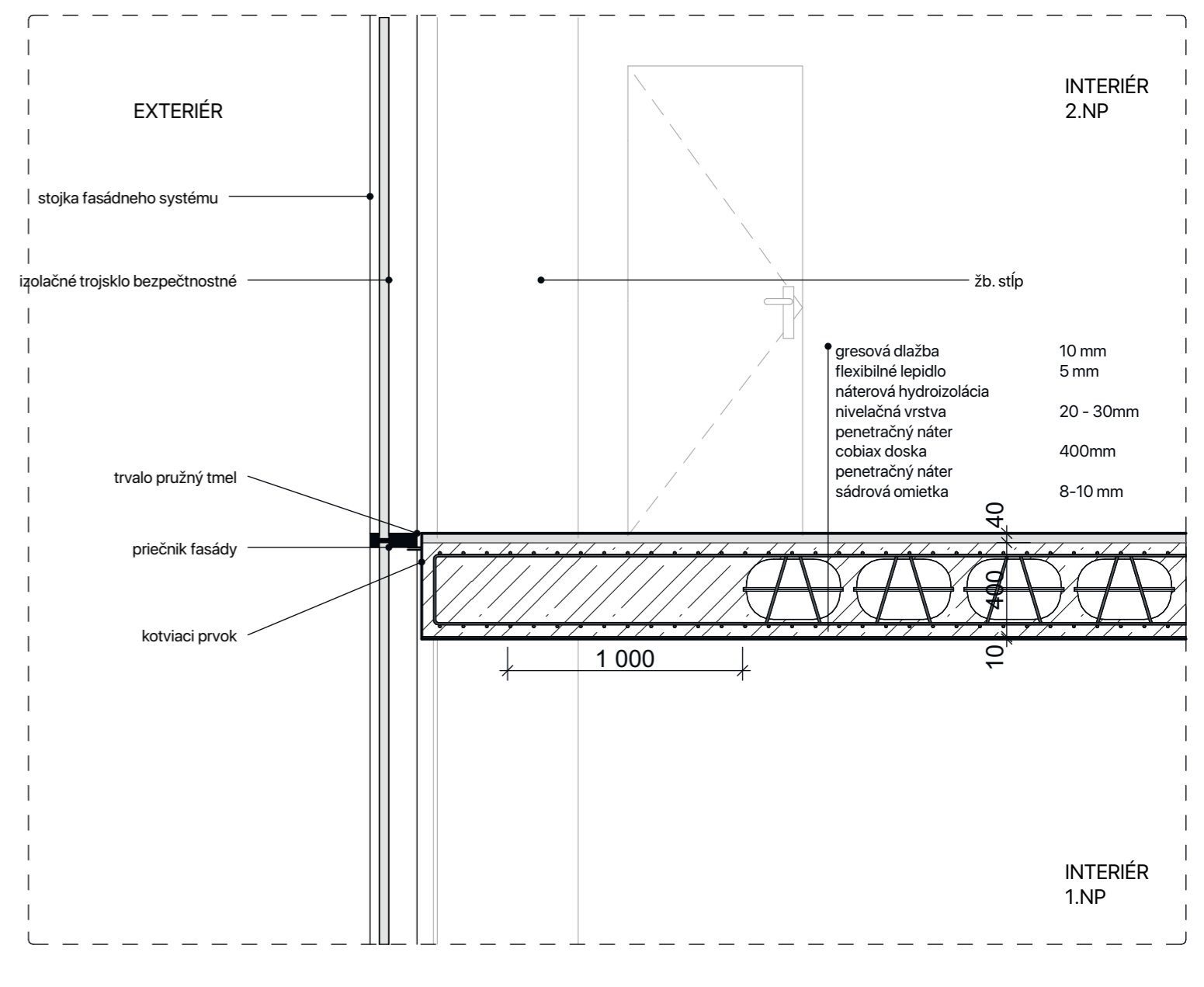


Výkladná skriňa
drevo biely dub

Detail žb dosky 1.NP



Detail cobiax dosky 2.NP



Vlajkový obchod Apple Praha

Bc. Richard Návojský • Ateliér Achten - Pavlíček - Sysová • Fakulta architektúry ČVUT • AR 2022/2023 ZS