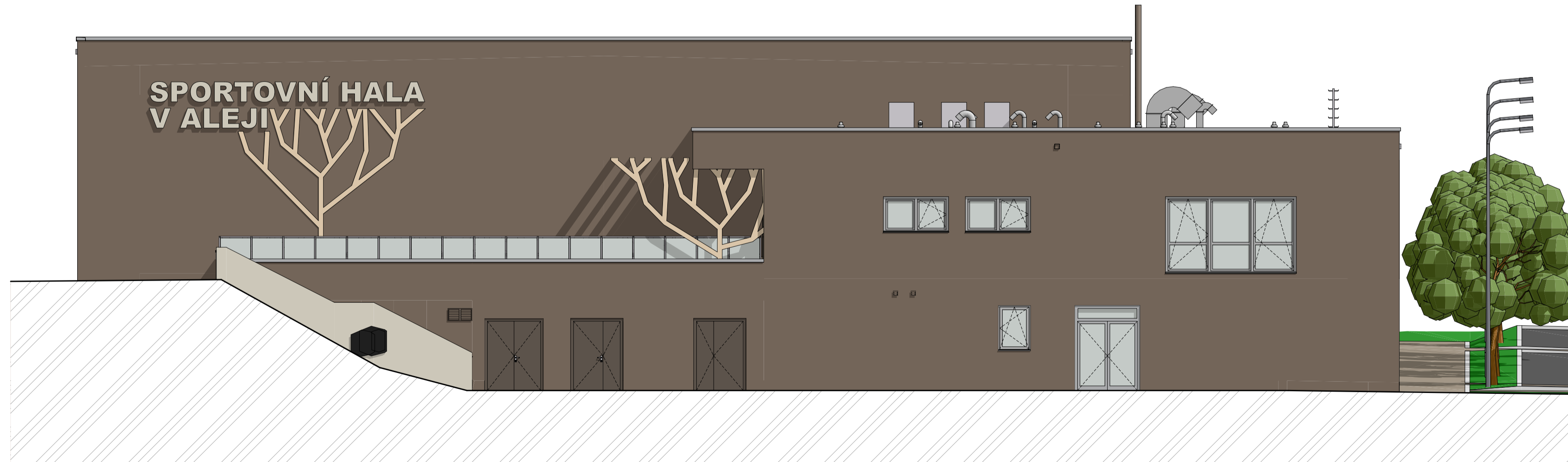
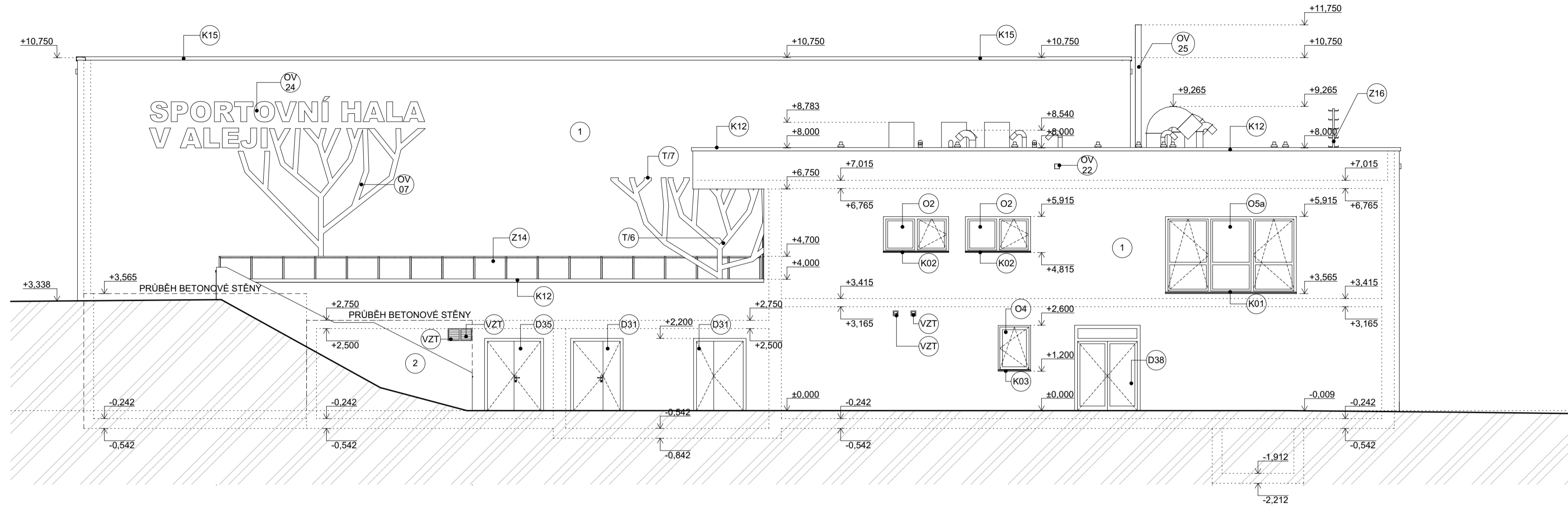


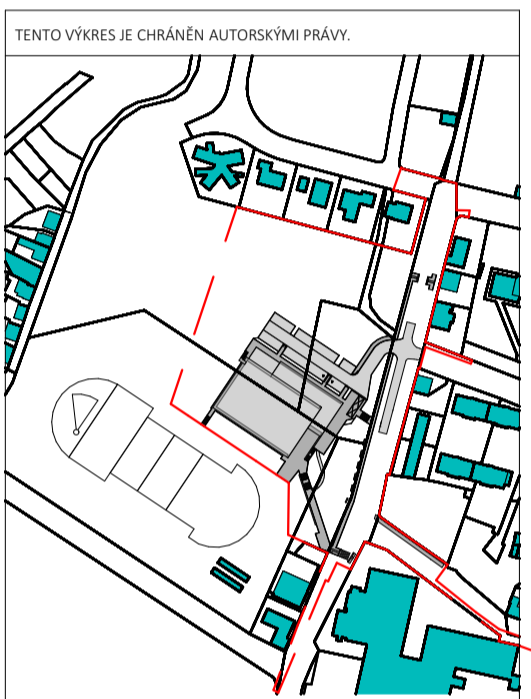
SO01.D.1.1.11 Východní pohled

1:100



LEGENDA POVRCHŮ

- ① - Fasáda - RAL 8025 - Světle hnědá
- ② - Fasáda - RAL 1013 - Perlová bílá
- ③ - Marmolit - RAL 8025 - Světle hnědá
- ⓪ - Výplně otvorů - RAL 9007 - šedý hliník - metaliza
- Ⓚ - Klempířské prvky - přírodní titanžinek (alt. RAL 9007 - šedý hliník - metaliza)
- Ⓩ - Zámečnické prvky - RAL 9007 - šedý hliník - metaliza
- Ⓟ - Protluková stěna - skleněný panel, organické sklo
- Ⓢ - Ostatní výrobky - individuální RAL dle výběru
- Ⓣ - Truhlářské prvky - individuální RAL dle výběru



± 0,000 = 196,300 m.n.m.

SPORTOVNÍ HALA LYSÁ NAD LABEM
 LYSÁ NAD LABEM, KATASTRÁLNÍ ÚZEMÍ LYSÁ NAD LABEM

INVESTOR / CLIENT:
MĚSTO LYSÁ NAD LABEM
 Husovo náměstí 23, 289 22 Lysá nad Labem, IČO: 00239402, DIČ: CZ00239402

PRACOVATEL ČÁSTI / SUBCONTRACTOR:
JIKATCZ
 Dlouhá 101, Hradec Králové 500 03, T: 773 550 371; E: info@jika-cz.cz; W: www.jika-cz.cz

AUTORIZAČNÍ RAZÍTKO / AUTHORIZATION: _____ PANEĚ / SET: _____

ZODPOVĚDNÝ PROJEKTANT / RESPONSIBLE DESIGNER:

Ing. Jiří Slánský

PRACOVNÍK / DRAWN BY:

Ing. Vladyslav Shpakovych

KONTROLOVAL / CHECKED BY:

Ing. Dominik Jareš

FAZE / PHASE:

DPS - Dokumentace pro provedení stavby

OBJEKT/BUILDING:

SPORTOVNÍ HALA LYSÁ NAD LABEM

MĚŘÍTKO / SCALE:

1:100

ČÍSLO PROJEKTU / PROJECT NUMBER:

J201908015

NÁZEV VÝKRESU / TITLE:

Východní pohled

ČÍSLO VÝKRESU / DRAWING No.:

SO01.D.1.1.11

DATUM / DATE:

05/2020

REVIZE:

X