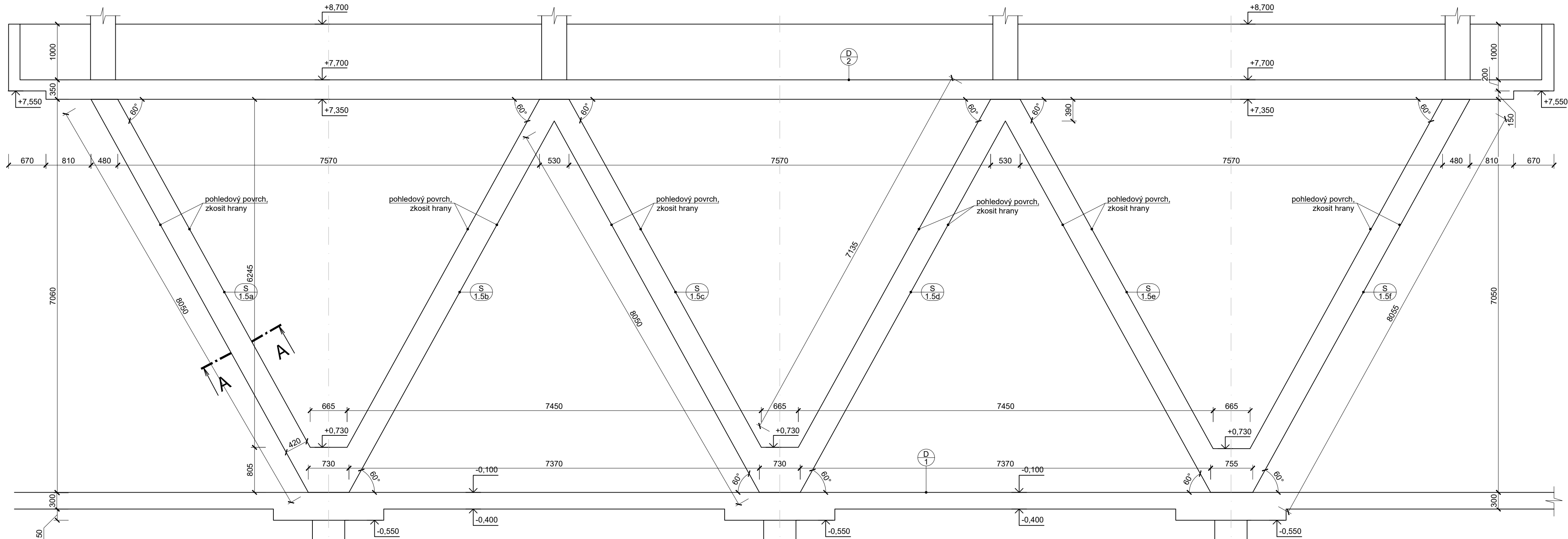


SCHÉMA SLOUPŮ - POHLED



ŘEZ A-A

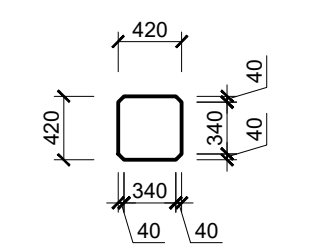
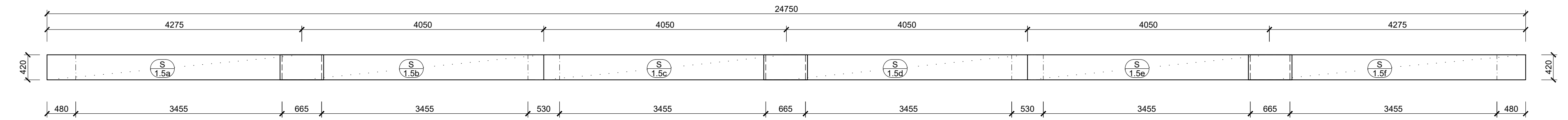


SCHÉMA SLOUPŮ - PŮDORYS



POZNÁMKY

- TVAR KONSTRUKCÍ VYCHÁZÍ ZE STAVEBNÍCH A ARCHITEKTONICKÝCH POŽADAVKŮ A JE NUTNÉ HO GEODETICKY VYTÝČIT. VEŠKERÉ TVARY A PROSTUPY NUTNO KONFRONTOVAT S ARCHITEKTONICKO-STAVEBNÍMI VÝKRESY A S VÝKRESY JEDNOTLIVÝCH PROFESÍ.
- PŮVRCHOVÉ ÚPRAVY BETONOVÝCH KONSTRUKCÍ BUDOU UPRAVENY DLE ARCHITEKTONICKO-STAVEBNÍ ČÁSTI PD, NEBO BUDOU PROVEDENY VE KVALITĚ POTŘEBNÉ PRO PŘÍSLUŠNÉ SKLADBY PLÁŠTŮ A PODLAH. TAM, KDE JE POŽADOVÁNO ZKOSENÍ ROHŮ BUDE VLOŽEN DO BEDNĚNÍ PŘÍSLUŠNÝ PRVEK (SLOUPY, PRVKY Z POHLEDOVÉHO BETONU). DISTANČNÍ PROFILY BUDOU V PŘÍPADĚ POŽADAVKŮ POHLEDOVÉHO BETONU, NEBO KVŮLI AGRESIVITĚ PROSTŘEDÍ BETONOVÉ.
- JE NUTNÉ DODRŽET VEŠKERÉ TECHNOLOGICKÉ ZÁSADY PRO MONOLITICKÝ BETON, ŽELEZOBETONOVÉ KONSTRUKCE JE POTŘEBA ŘÁDNĚ OŠETŘOVAT, ABY NEDOŠLO KE VZNIKU TRHLIN OD HYDRATAČNÍHO TEPLA A SMRŠTĚNÍ.
- GENERÁLNÍ DODAVATEL PŘEDLOŽÍ GP KE SCHVÁLENÍ VYPRACOVANÝ TECHNOLOGICKÝ POSTUP BEDNĚNÍ, UKLÁDÁNÍ VÝZTUŽE, BETONÁŽE A ODBEDŇOVÁNÍ.

BETON	C30/37 - XC4, XF2 - Dmax 16 - S4
POUŽITÍ	SLOUPY EXTERIÉROVÉ, SUTERÉNNÍ SLOUPY, DESKA 1PP
KRYTÍ	50 mm
BETON	C30/37 - XC1 - CI 0,2 - Dmax 16 - S3
POUŽITÍ	SLOUPY INTERIÉROVÉ, STĚNY, PARAPETY, DESKY
KRYTÍ	30 mm
OCEL	B 500 B

OBOR	KATEDRA	JMÉNO STUDENTA		
STAVEBNÍ INŽENÝRSTVÍ	K133	Bc. Luboš Havlík		
ROČNÍK	VYUČUJÍCÍ			
2. ROČNÍK	Ing. Martin Típka, Ph.D.			
AKCE :			FORMÁT	840 x 297
DIPLOMOVÁ PRÁCE - DOCK IN TWO			MĚŘÍTKO	1:50
			DATUM	25.11.2022
OBSAH :			Č. VÝKR.	02
Varianta B - výkres tvaru sloupořadí				