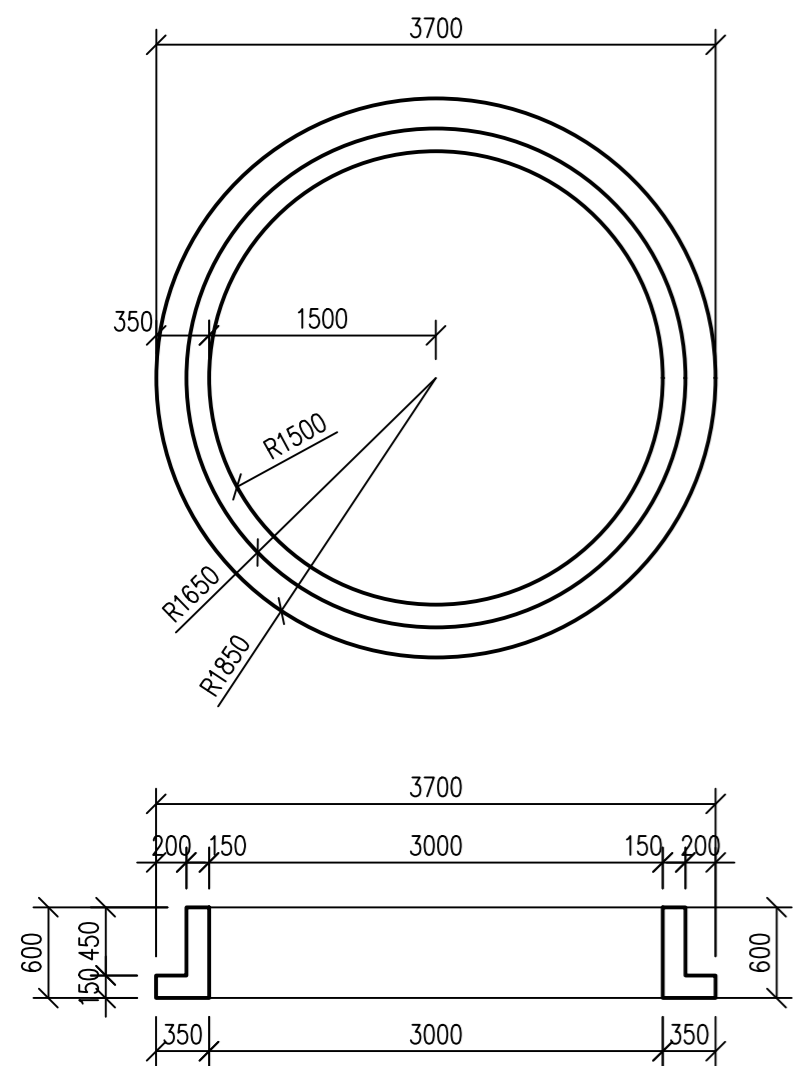
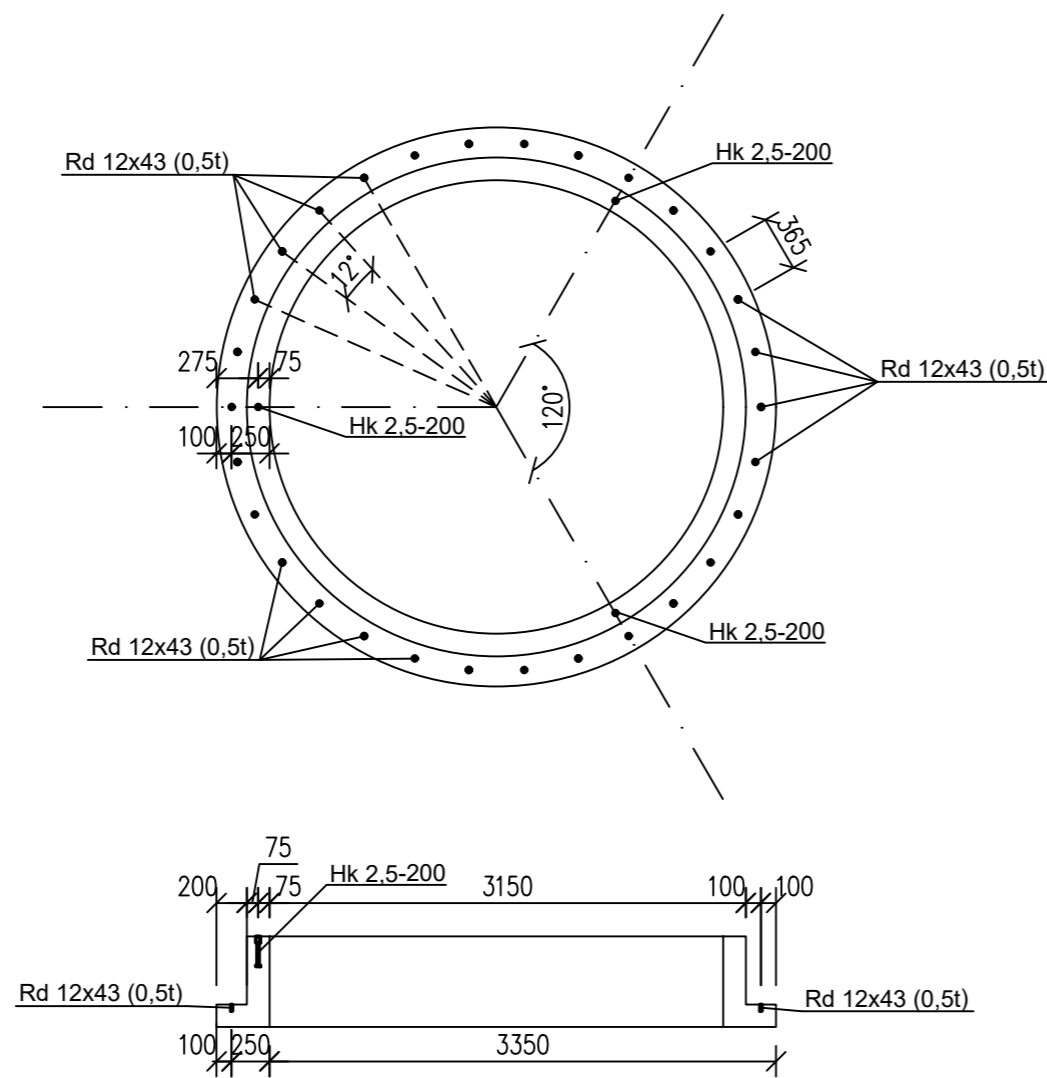


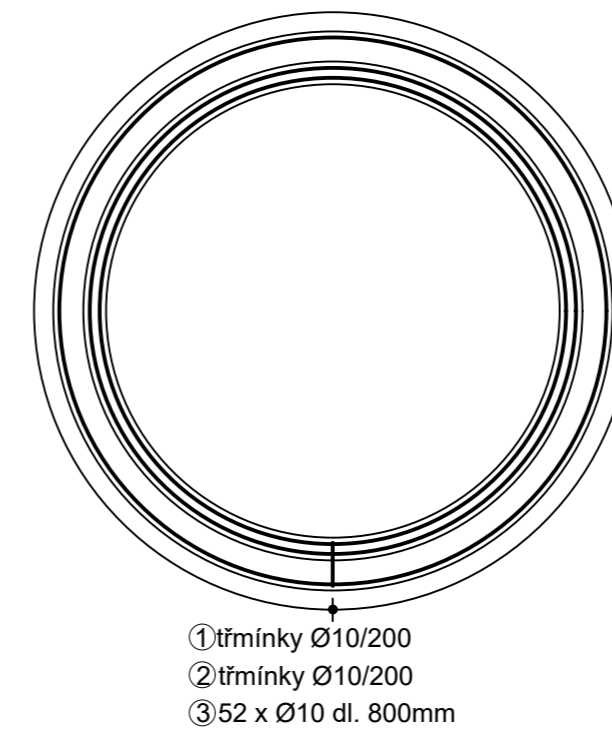
TVAR DÍLCE:



ZABETONOVANÉ SOUČÁSTI:

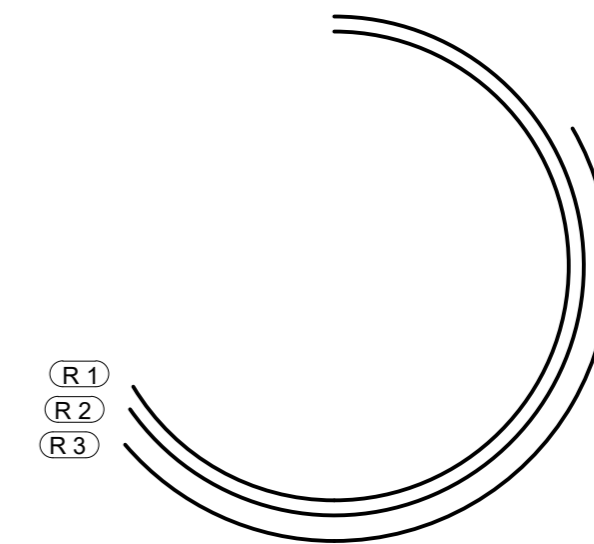


VÝZTUŽ DÍLCE:



TVAR VÝZTUŽE:

VODOROVNÁ VÝZTUŽ DÍLCE:



VODOROVNÁ VÝZTUŽ DÍLCE:

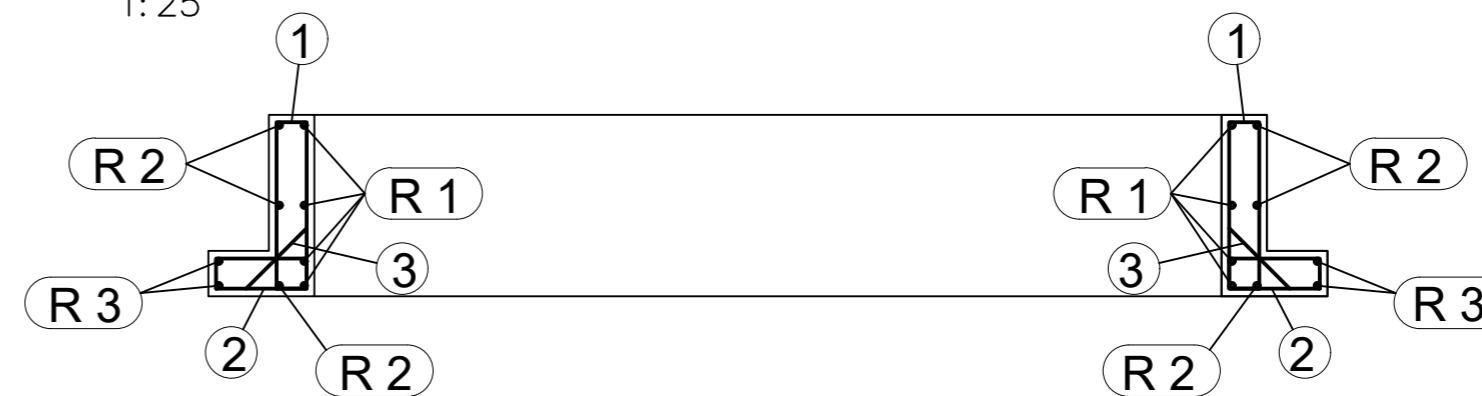
Označení	Počet	Profil	Délka	Poloměr
-	ks	mm	mm	mm
R 1	8	14	6450	1550
R 2	6	14	6650	1610
R 3	6	14	5400	1810

Výpis zabetonovaných součástí pro 1ks

OZNAČENÍ	DOPLŇKY A KOVÁNÍ:	KS	POZNÁMKA
1	Děrovaná objímka Kontakt-SK Rd 12x43 (0,5t)	30	
2	Hřebínková kotva Kontakt-SK Hk 2,5-200 (2,5t)	3	
3	-	-	
4	-	-	
5	-	-	

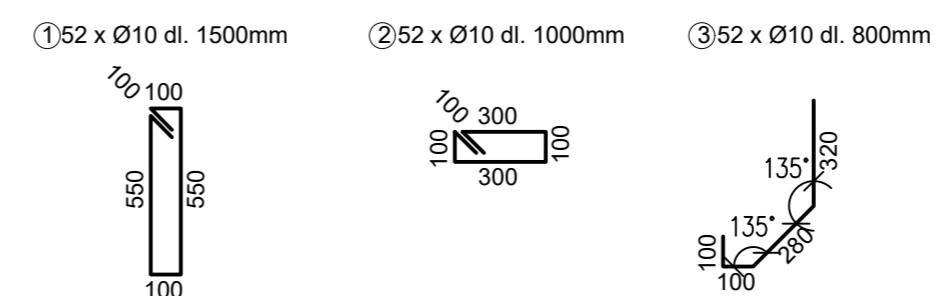
ŘEZ OSOU DÍLCE:

1:25



TVAR VÝZTUŽE:

SVISLÁ VÝZTUŽ DÍLCE:



SVISLÁ VÝZTUŽ DÍLCE:

Označení	Počet	Profil	Délka
-	ks	mm	mm
1	52	10	1500
2	52	10	1000
3	52	10	800

POZNÁMKY:

- VÝZTUŽ VNITŘNÍHO PRSTENCE - VIZ. VÝKRES VÝZTUŽE

- OBJEM JEDNOHO DÍLCE - 1,221 M³
- HMOTNOST JEDNOHO DÍLCE - 3,051 t

- DÍLCŮ CELKEM - 1ks

OZNAČENÍ	OBJEM (m ³)	HMOTNOST (t)	POČET ks
			1 ks
CELKEM	1,221	3,051	

BETON C50/60 XC3 - XF1 - CL 0,2 - Dmax 16mm
PODLE NORMY ČSN 206
KONZISTENCE S3
MIN. KRYTÍ VÝZTUŽE 30 MM
OCEL B500B

OBOR	KATEDRA	JMÉNO STUDENTA
Konstrukce pozemních staveb	133-katedra betonových konstrukcí	Matěj Kukla
ROČNÍK	VYUČUJÍCÍ	
2. ročník	Ing. Martin Típka, Ph.D.	
AKCE :	Kostel Lesná, Brno	
OBSAH :	Vnitřní prsteneček - tvar + schéma výztuže	
	FORMÁT	4x4
	MĚŘÍTKO	1:50
	DATUM	1.1.2023
	Č. VÝKR.	8