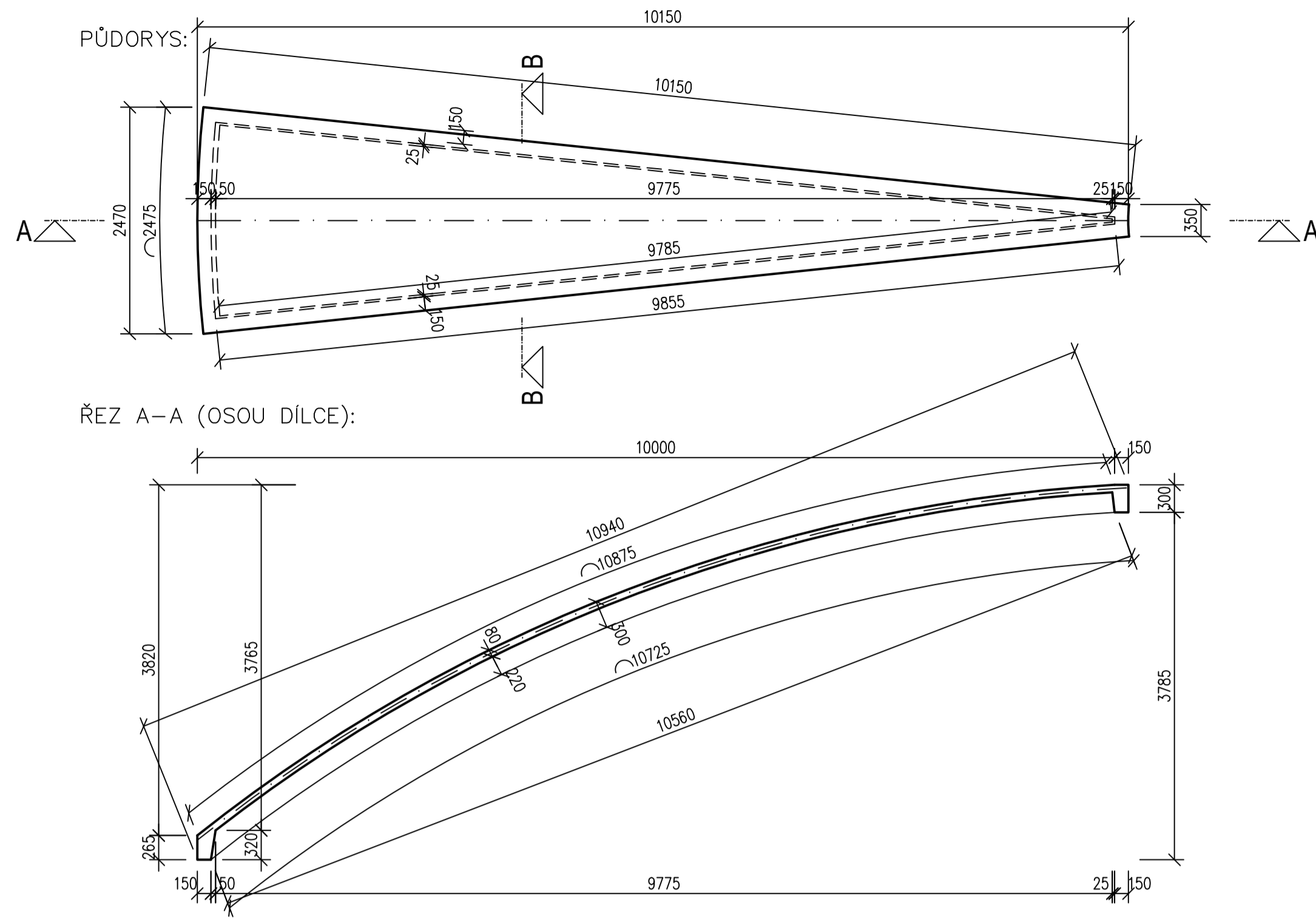
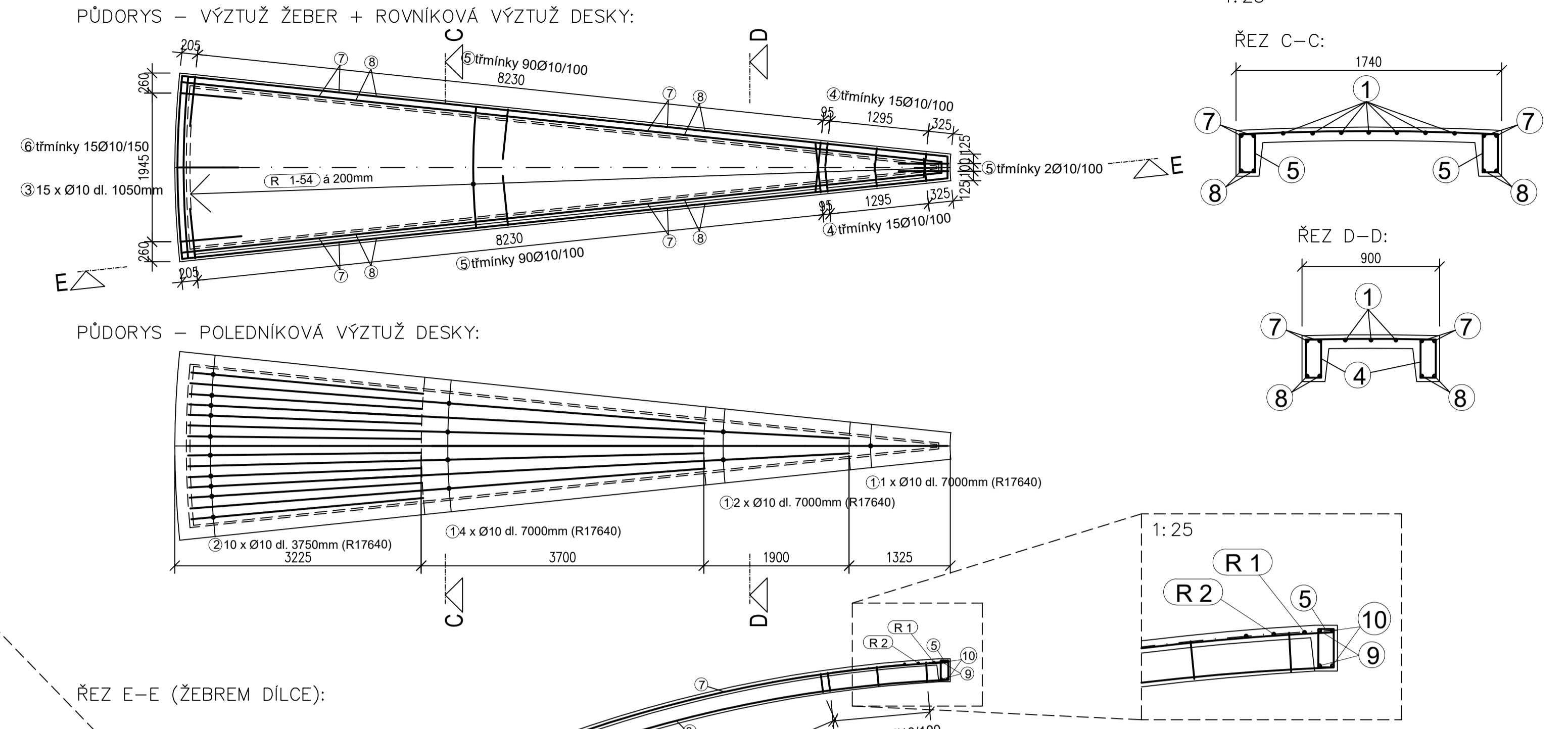


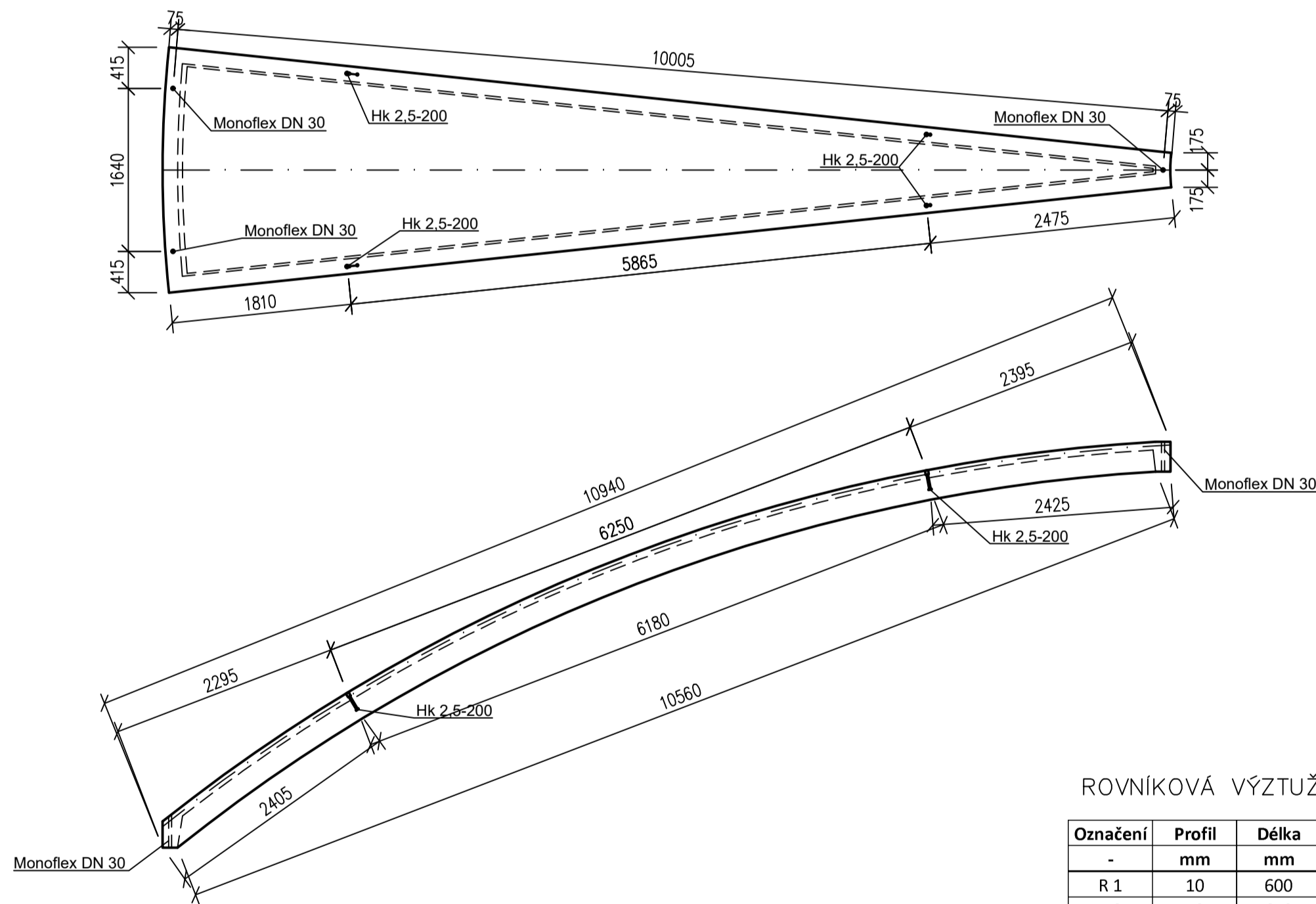
TVAR DÍLCE:



VÝZTUŽ DÍLCE:



ZABETONOVANÉ SOUČÁSTI:



Výpis zabetonovaných součástí pro 1ks

OZNAČENÍ	DOPLŇKY A KOVÁNÍ:	KS	POZNÁMKA
1	Monoflex DN 30 – Délky cca 300 mm	3	
2	Hřebírková kotva Kontakt-SK Hk 2,5-200 (2,5t)	4	
3	-	-	
4	-	-	
5	-	-	

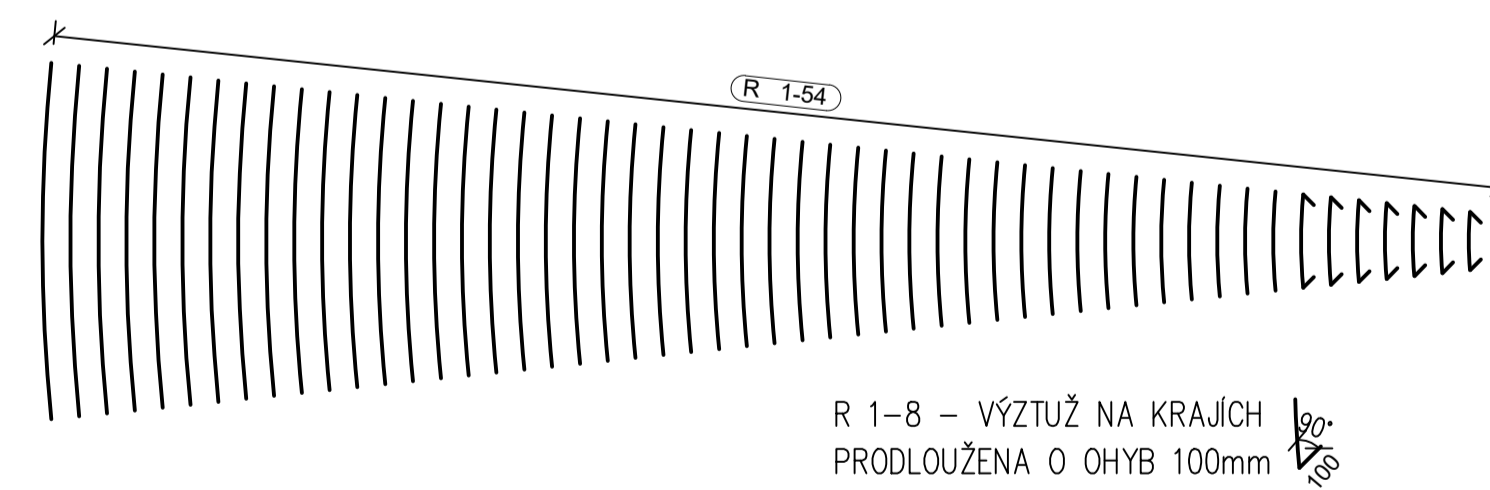
TVAR VÝZTUŽE:

VÝZTUŽ ŽEBER + POLEDNÍKOVÁ VÝZTUŽ DESKY:

Označení	Počet	Profil	Délka	Poloměr
-	ks	mm	mm	mm
1	7	10	7000	17640
2	10	10	3750	17640
3	15	10	1050	17640
4	32	10	1000	-
5	182	10	1350	-
6	15	10	900	-
7	4	12	5950	17640
8	4	12	5900	17400
9	2	12	1750	-
10	2	12	1900	-
11	4	12	1900	17640
12	2	12	2900	11825
13	2	12	2850	11650

ROVNÍKOVÁ VÝZTUŽ DESKY:

Označení	Profil	Délka	Poloměr	Označení	Profil	Délka	Poloměr
-	mm	mm	mm	-	mm	mm	mm
R 1	10	600	2000	R 28	10	1500	7190
R 2	10	650	2200	R 29	10	1550	7370
R 3	10	700	2400	R 30	10	1600	7560
R 4	10	750	2600	R 31	10	1600	7740
R 5	10	800	2790	R 32	10	1650	7920
R 6	10	850	2990	R 33	10	1700	8100
R 7	10	850	3190	R 34	10	1750	8290
R 8	10	900	3380	R 35	10	1750	8470
R 9	10	750	3580	R 36	10	1800	8650
R 10	10	800	3770	R 37	10	1850	8830
R 11	10	850	3970	R 38	10	1900	9010
R 12	10	850	4160	R 39	10	1900	9190
R 13	10	900	4360	R 40	10	1950	9360
R 14	10	950	4550	R 41	10	2000	9540
R 15	10	1000	4740	R 42	10	2050	9720
R 16	10	1050	4930	R 43	10	2050	9900
R 17	10	1050	5120	R 44	10	2100	10070
R 18	10	1100	5310	R 45	10	2150	10250
R 19	10	1150	5500	R 46	10	2200	10420
R 20	10	1200	5690	R 47	10	2200	10600
R 21	10	1250	5880	R 48	10	2250	10770
R 22	10	1250	6070	R 49	10	2300	10940
R 23	10	1300	6260	R 50	10	2350	11120
R 24	10	1350	6450	R 51	10	2350	11290
R 25	10	1400	6630	R 52	10	2400	11460
R 26	10	1450	6820	R 53	10	2450	11630
R 27	10	1450	7000	R 54	10	2450	11800



POZNÁMKY:

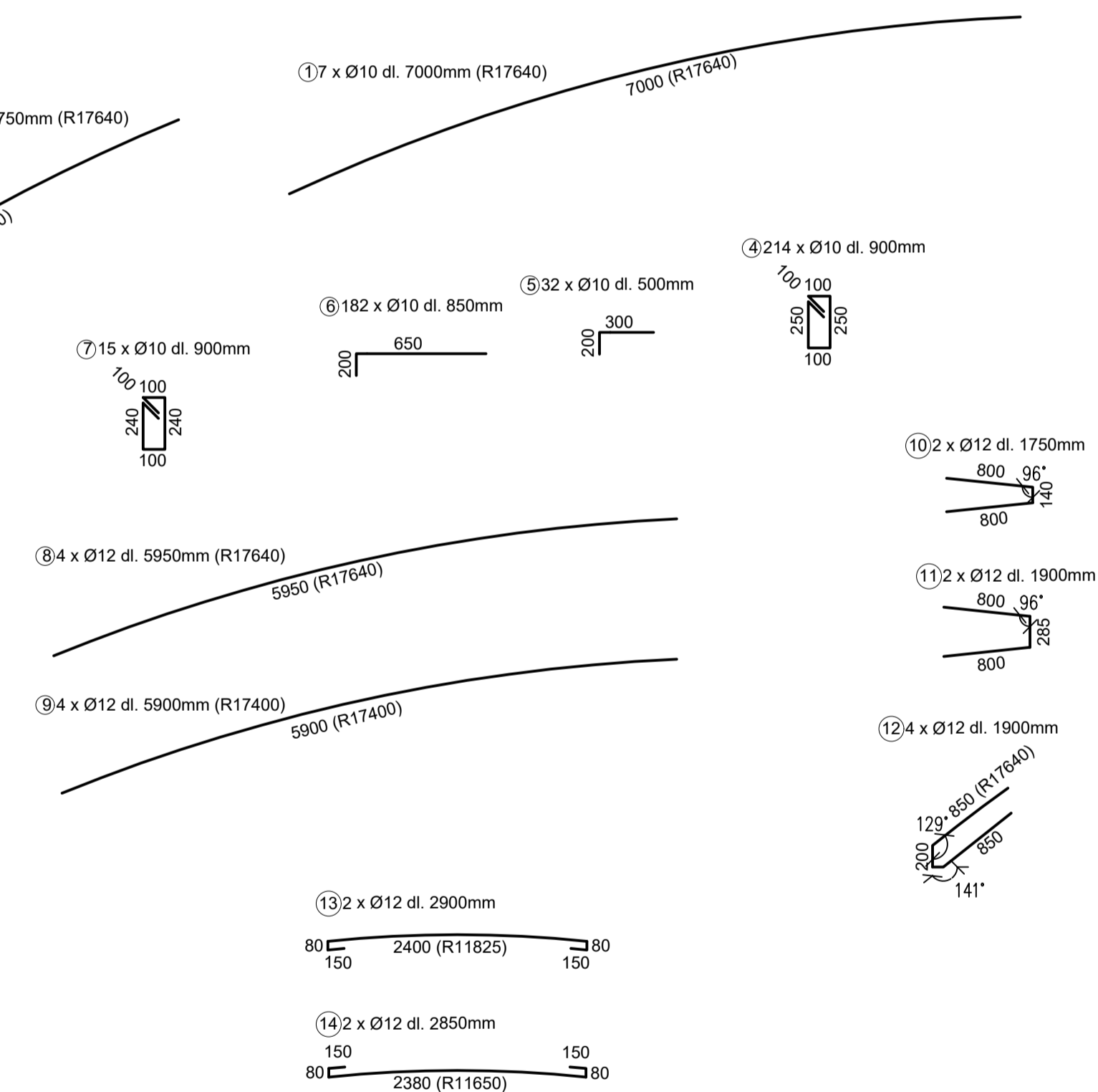
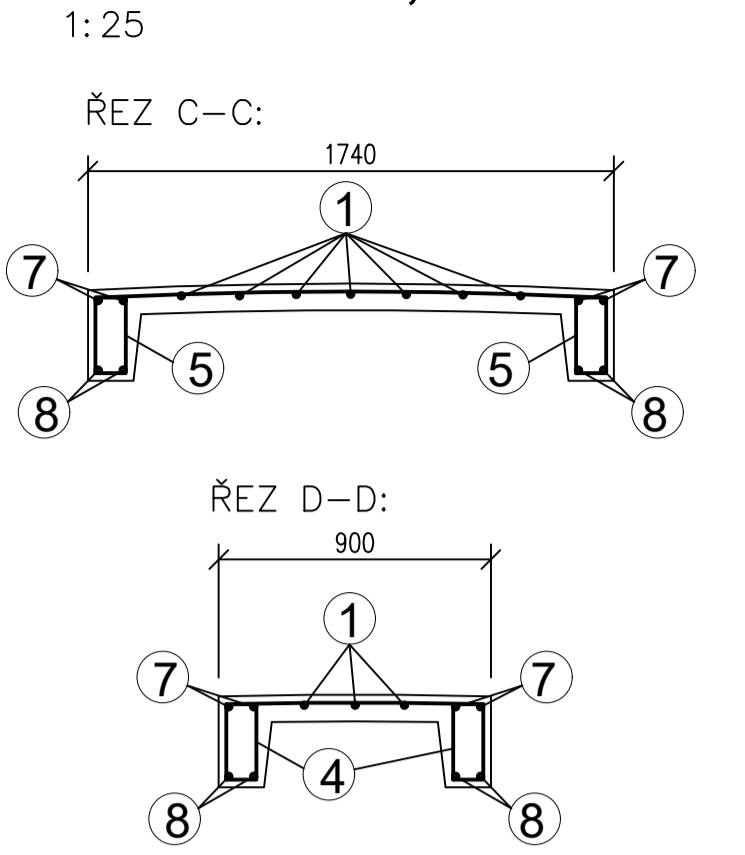
- PRUTY KÓTOVÁNY NA STŘEDNICI
- PRŮMĚR OHYBANI 7Ø PRO VEŠKERÝ TYP VÝZTUŽE

- OBJEM JEDNOHO DÍLCE - 1,983 M3
- HMOTNOST JEDNOHO DÍLCE - 4,968 t

- DÍLCŮ CELKEM - 30ks

OZNAČENÍ	OBJEM (m3)	HMOTNOST (t)	POČET ks
	1,987	4,968	
			30 ks
CELKEM	59,618	149,044	

ŘEZY C-C, D-D:



BETON C50/60 XC3 - XF1 - CL 0,2 - Dmax 16mm
 PODLE NORMY ČSN 206
 KONZISTENCE S3
 MIN. KRYTÍ VÝZTUŽE 30 MM
 OCEĽ B500B

OBOR	KATEDRA	JMENO STUDENTA	
Konstrukce pozemních staveb	133-katedra betonových konstrukcí	Matěj Kukla	
ROČNÍK	VYUČUJÍCÍ		
2. ročník	Ing. Martin Típka, Ph.D.		
AKCE :	Kostel Lesná, Brno		
OBSAH :	Střešní prefabrikát - tvar + schéma výztuže		
FORMÁT	BxA4		
MĚŘÍTKO	1:50		
DATUM	1.1.2023		
Č. VÝKR.	7		