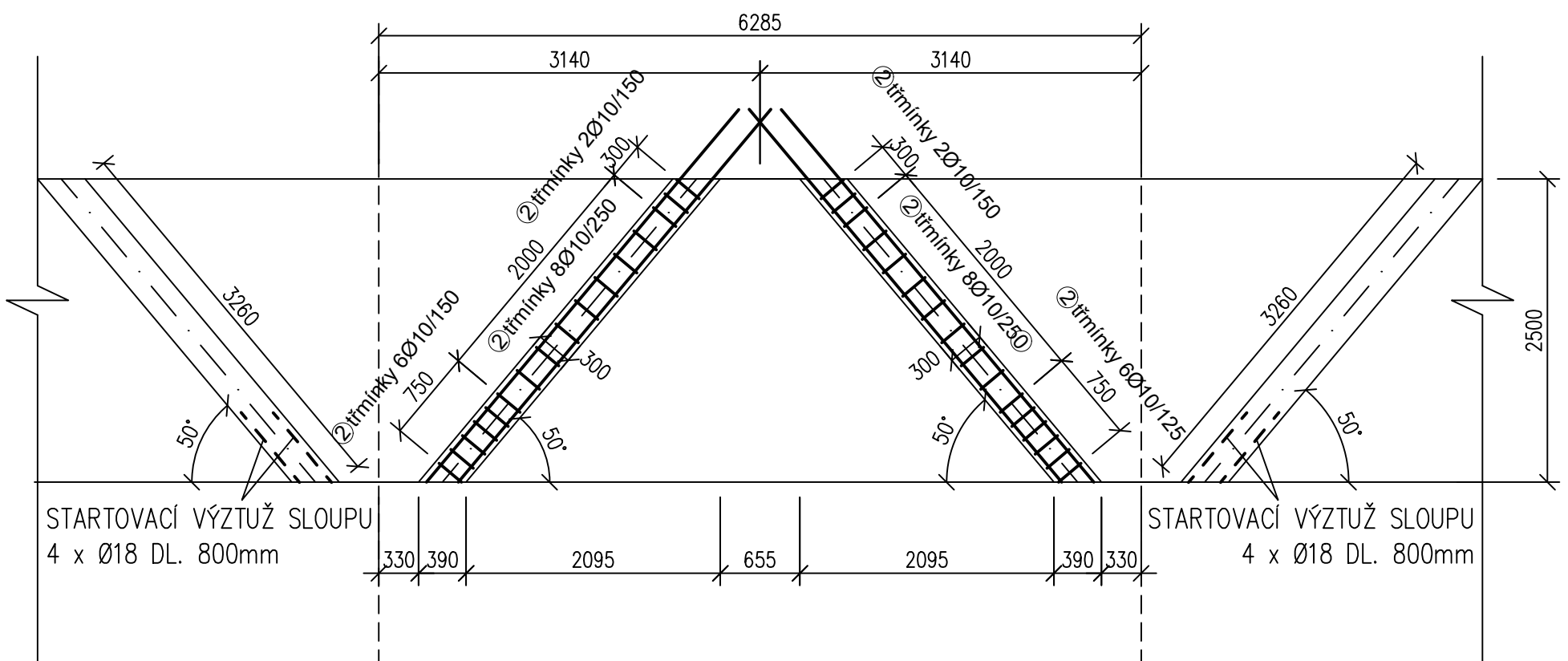
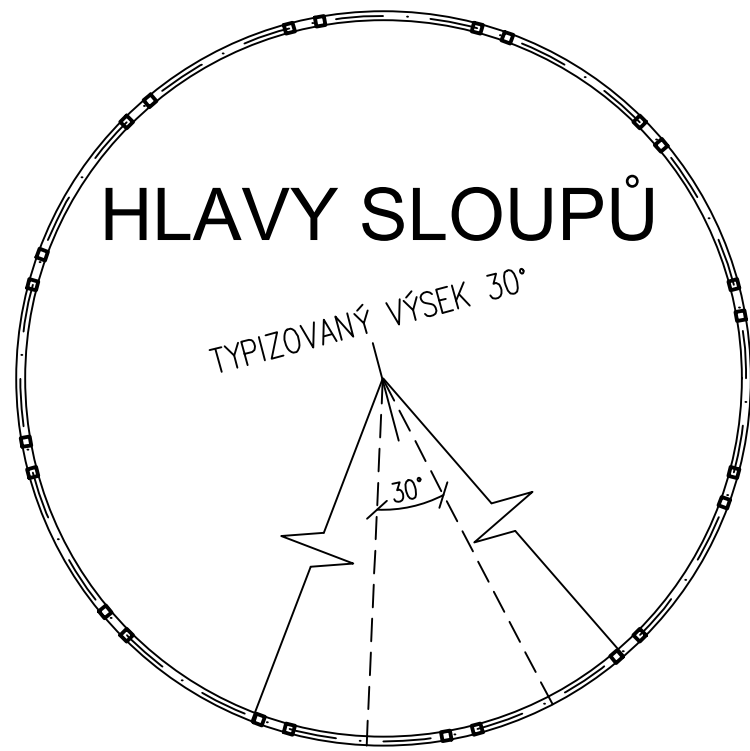
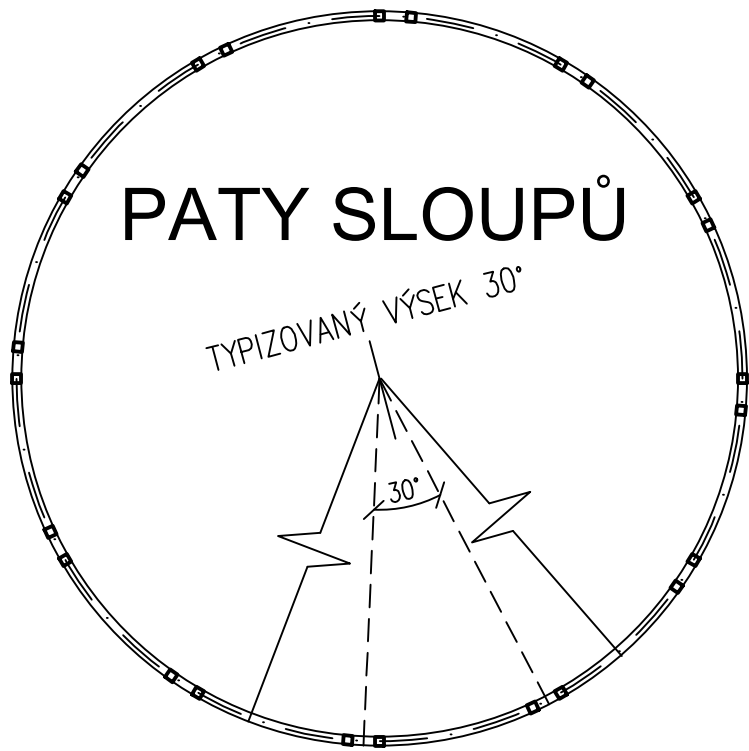


# SCHÉMA VÝSEKU:

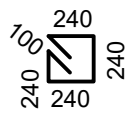
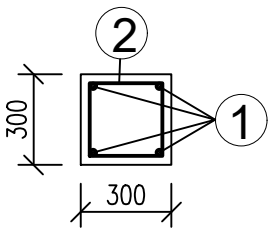


ŘEZ 1-1:  
1: 25

① 96 x Ø18 DL. 4000mm  
(typizovaný výsek 30° (dva sloupů) - 2x4 ks)

4000

② 384 x Ø10 DL. 1150mm  
(typizovaný výsek 30° (dva sloupů) - 2x15 ks)



## POZNÁMKY:

- PRUTY KÓTOVÁNY NA STŘEDNICI
- PRŮMĚR OHÝBANÍ 7Ø PRO VEŠKERÝ TYP VÝZTUŽE
- TYPISOVANÝ VÝSEK 30° SE NA KONSTRUKCI OPAKUJE 12x
- VE VÝSEKU SE NACHÁZÍ VŽDY DVOJICE SLOUPŮ

BETON C30/37 XC3 - XF1 - CL 0,2 - Dmax 16mm

PODLE NORMY ČSN 206

KONZISTENCE S3

MIN. KRYTÍ VÝZTUŽE 30 MM

OCEL B500B

OBOR	KATEDRA	JMÉNO STUDENTA		
Konstrukce pozemních staveb	133-katedra betonových konstrukcí	Matěj Kukla		
ROČNÍK	VYUČUJÍCÍ			
2. ročník	Ing. Martin Típka, Ph.D.			
AKCE :				
Kostel Lesná, Brno			FORMÁT	2x4
			MĚŘÍTKO	1: 50
			DATUM	1.1.2023
OBSAH :			Č. VÝKR.	5
Schéma výztuže dvojice sloupů				