

SCHÉMA SPOJE DÍLEC – VNITŘNÍ PRSTENEC:

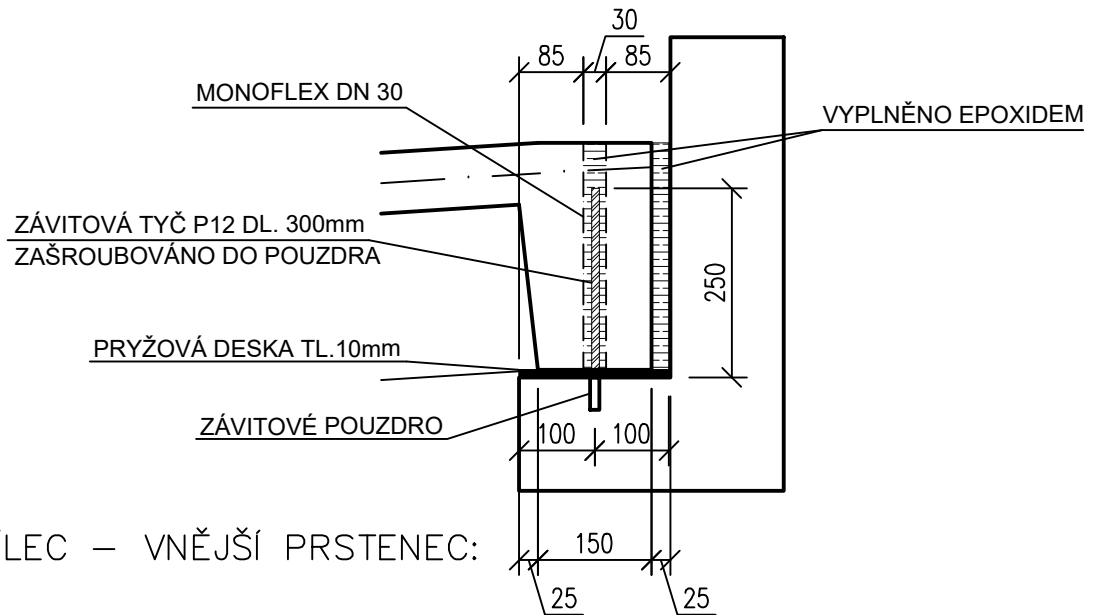
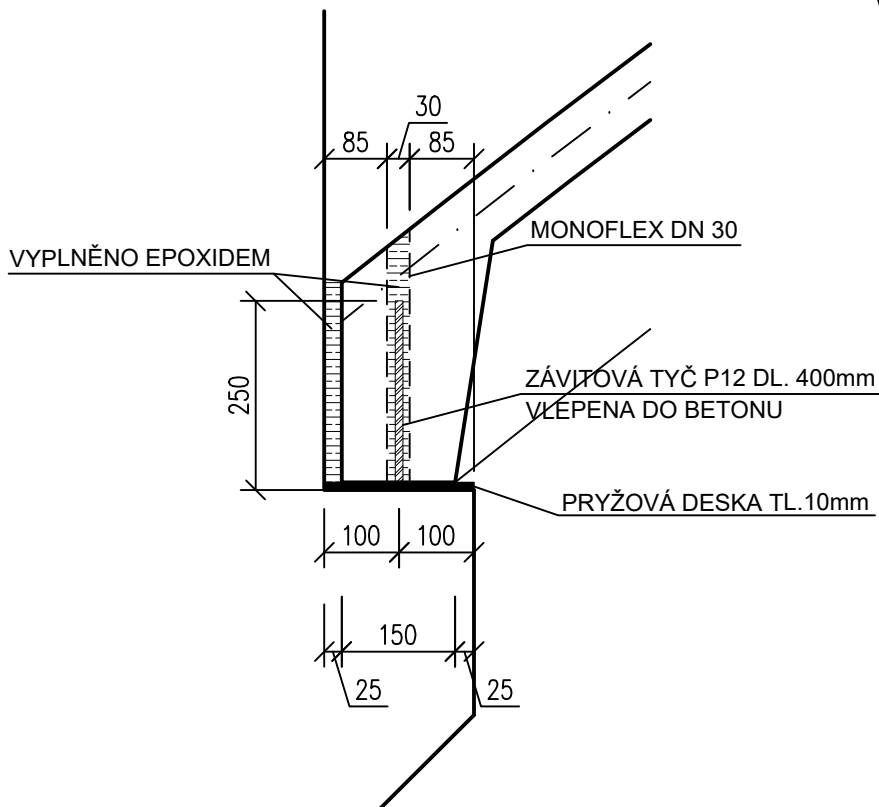
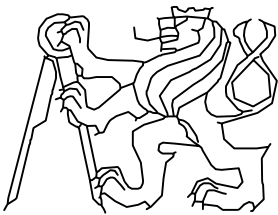


SCHÉMA SPOJE DÍLEC – VNĚJŠÍ PRSTENEC:



OBOR	KATEDRA	JMÉNO STUDENTA		
Konstrukce pozemních staveb	133–katedra betonových konstrukcí	Matěj Kukla		
ROČNÍK	VYUČUJÍCÍ			
2. ročník	Ing. Martin Tipka, Ph.D.			
AKCE :			FORMÁT	1xA4
Kostel Lesná, Brno			MĚŘÍTKO	1:10
			DATUM	1.1.2023
OBSAH :			Č. VÝKR.	9
Schéma spojů – střešní prefabrikát/prstence				