

Varianta	Data z Comsolu Multiphysics								Odvozená data				
	Délka kotvy [mm]	Tloušťka tepelné izolace [mm]	Počet podložek [ks]	Lambda nosné konstrukce [W/mK]	Lambda tepelné izolace [W/mK]	Lambda kotvy [W/mK]	Tepelný tok INT [W]	Tepelný tok EXT [W]	Tepelný odpor nosné konstrukce [m ² K/W]	Rozdíl teplot Int - Ext [K]	Tepelná propustnost stěny bez kotvy [W/K]	Tepelná propustnost stěny s kotvou [W/K]	Bodový činitel prostupu tepla [W/K]
K100TI50	100	50	0	0,04	0,036	19	5,3679	-5,3679	5,00	35	0,1526	0,1534	0,0008
K125TI50	125	50	0	0,04	0,036	19	5,3681	-5,3681	5,00	35	0,1526	0,1534	0,0008
K125TI60	125	60	0	0,04	0,036	19	5,1554	-5,1555	5,00	35	0,1464	0,1473	0,0009
K150TI80	150	80	0	0,04	0,036	19	4,7788	-4,7788	5,00	35	0,1354	0,1365	0,0012
K150TI100	150	100	0	0,04	0,036	19	4,4549	-4,4549	5,00	35	0,1259	0,1273	0,0014
K180TI100	180	100	0	0,04	0,036	19	4,4551	-4,4552	5,00	35	0,1259	0,1273	0,0014
K180TI120	180	120	0	0,04	0,036	19	4,1804	-4,1804	5,00	35	0,1179	0,1194	0,0016
K210TI140	210	140	0	0,04	0,036	19	3,9269	-3,9269	5,00	35	0,1104	0,1122	0,0017
K210TI150	210	150	0	0,04	0,036	19	3,8143	-3,8144	5,00	35	0,1072	0,1090	0,0018
K210TI160	210	160	0	0,04	0,036	19	3,7074	-3,7072	5,00	35	0,1041	0,1059	0,0019
K240TI160	240	160	0	0,04	0,036	19	3,7083	-3,7083	5,00	35	0,1041	0,1060	0,0019
K240TI180	240	180	0	0,04	0,036	19	3,5133	-3,5133	5,00	35	0,0984	0,1004	0,0020
K270TI200	270	200	0	0,04	0,036	19	3,3382	-3,3382	5,00	35	0,0933	0,0954	0,0021
K300TI250	300	250	0	0,04	0,036	19	2,9687	-2,9682	5,00	35	0,0826	0,0848	0,0022
K330TI250	330	250	0	0,04	0,036	19	2,9690	-2,9687	5,00	35	0,0826	0,0848	0,0022
K360TI300	360	300	0	0,04	0,036	19	2,6743	-2,6743	5,00	35	0,0741	0,0764	0,0023
K100TI50	100	50	0	0,07	0,036	19	7,7428	-7,7428	3,00	35	0,2196	0,2212	0,0016
K125TI50	125	50	0	0,07	0,036	19	7,7431	-7,7431	3,00	35	0,2196	0,2212	0,0016
K125TI60	125	60	0	0,07	0,036	19	7,3099	-7,3099	3,00	35	0,2070	0,2089	0,0019
K150TI80	150	80	0	0,07	0,036	19	6,5778	-6,5778	3,00	35	0,1856	0,1879	0,0023
K150TI100	150	100	0	0,07	0,036	19	5,9818	-5,9816	3,00	35	0,1683	0,1709	0,0026
K180TI100	180	100	0	0,07	0,036	19	5,9823	-5,9821	3,00	35	0,1683	0,1709	0,0026
K180TI120	180	120	0	0,07	0,036	19	5,4989	-5,4987	3,00	35	0,1542	0,1571	0,0029
K210TI140	210	140	0	0,07	0,036	19	5,0701	-5,0699	3,00	35	0,1418	0,1449	0,0031
K210TI150	210	150	0	0,07	0,036	19	4,8846	-4,8844	3,00	35	0,1364	0,1396	0,0032
K210TI160	210	160	0	0,07	0,036	19	4,7121	-4,7120	3,00	35	0,1314	0,1346	0,0032

K240TI160	240	160	0	0,07	0,036	19	4,7126	-4,7125	3,00	35	0,1314	0,1346	0,0032
K240TI180	240	180	0	0,07	0,036	19	4,4029	-4,4027	3,00	35	0,1225	0,1258	0,0033
K270TI200	270	200	0	0,07	0,036	19	4,1321	-4,1319	3,00	35	0,1147	0,1181	0,0034
K300TI250	300	250	0	0,07	0,036	19	3,5822	-3,5820	3,00	35	0,0989	0,1023	0,0034
K330TI250	330	250	0	0,07	0,036	19	3,5826	-3,5825	3,00	35	0,0989	0,1024	0,0034
K360TI300	360	300	0	0,07	0,036	19	3,1630	-3,1629	3,00	35	0,0870	0,0904	0,0034
K100TI50	100	50	0	0,10	0,036	19	9,9470	-9,9469	2,00	35	0,2814	0,2842	0,0028
K125TI50	125	50	0	0,10	0,036	19	9,9477	-9,9475	2,00	35	0,2814	0,2842	0,0028
K125TI60	125	60	0	0,10	0,036	19	9,2463	-9,2461	2,00	35	0,2610	0,2642	0,0032
K150TI80	150	80	0	0,10	0,036	19	8,1090	-8,1088	2,00	35	0,2279	0,2317	0,0037
K150TI100	150	100	0	0,10	0,036	19	7,2245	-7,2243	2,00	35	0,2023	0,2064	0,0041
K180TI100	180	100	0	0,10	0,036	19	7,2254	-7,2252	2,00	35	0,2023	0,2064	0,0041
K180TI120	180	120	0	0,10	0,036	19	6,5339	-6,5338	2,00	35	0,1823	0,1867	0,0043
K210TI140	210	140	0	0,10	0,036	19	5,9389	-5,9388	2,00	35	0,1652	0,1697	0,0045
K210TI150	210	150	0	0,10	0,036	19	5,6867	-5,6865	2,00	35	0,1579	0,1625	0,0045
K210TI160	210	160	0	0,10	0,036	19	5,4548	-5,4547	2,00	35	0,1513	0,1558	0,0046
K240TI160	240	160	0	0,10	0,036	19	5,4555	-5,4554	2,00	35	0,1513	0,1559	0,0046
K240TI180	240	180	0	0,10	0,036	19	5,0456	-5,0454	2,00	35	0,1396	0,1442	0,0046
K270TI200	270	200	0	0,10	0,036	19	4,6937	-4,6936	2,00	35	0,1295	0,1341	0,0046
K300TI250	300	250	0	0,10	0,036	19	3,9977	-3,9976	2,00	35	0,1098	0,1142	0,0044
K330TI250	330	250	0	0,10	0,036	19	3,9982	-3,9981	2,00	35	0,1098	0,1142	0,0045
K360TI300	360	300	0	0,10	0,036	19	3,4831	-3,4831	2,00	35	0,0953	0,0995	0,0043
K100TI50	100	50	0	0,13	0,036	19	11,6015	-11,6014	1,50	35	0,3275	0,3315	0,0040
K125TI50	125	50	0	0,13	0,036	19	11,6026	-11,6025	1,50	35	0,3275	0,3315	0,0040
K125TI60	125	60	0	0,13	0,036	19	10,6619	-10,6618	1,50	35	0,3001	0,3046	0,0045
K150TI80	150	80	0	0,13	0,036	19	9,1813	-9,1811	1,50	35	0,2573	0,2623	0,0051
K150TI100	150	100	0	0,13	0,036	19	8,0660	-8,0659	1,50	35	0,2251	0,2305	0,0054
K180TI100	180	100	0	0,13	0,036	19	8,0672	-8,0671	1,50	35	0,2251	0,2305	0,0054
K180TI120	180	120	0	0,13	0,036	19	7,2166	-7,2165	1,50	35	0,2006	0,2062	0,0056
K210TI140	210	140	0	0,13	0,036	19	6,4989	-6,4988	1,50	35	0,1801	0,1857	0,0056
K210TI150	210	150	0	0,13	0,036	19	6,1986	-6,1985	1,50	35	0,1715	0,1771	0,0056
K210TI160	210	160	0	0,13	0,036	19	5,9245	-5,9244	1,50	35	0,1637	0,1693	0,0056
K240TI160	240	160	0	0,13	0,036	19	5,9255	-5,9254	1,50	35	0,1637	0,1693	0,0056

K240TI180	240	180	0	0,13	0,036	19	5,4456	-5,4455	1,50	35	0,1500	0,1556	0,0056
K270TI200	270	200	0	0,13	0,036	19	5,0386	-5,0385	1,50	35	0,1385	0,1440	0,0055
K300TI250	300	250	0	0,13	0,036	19	4,2458	-4,2457	1,50	35	0,1162	0,1213	0,0052
K330TI250	330	250	0	0,13	0,036	19	4,2464	-4,2464	1,50	35	0,1162	0,1213	0,0052
K360TI300	360	300	0	0,13	0,036	19	3,6703	-3,6703	1,50	35	0,1000	0,1049	0,0048
K100TI50	100	50	0	0,20	0,036	19	13,9247	-13,9245	1,00	35	0,3916	0,3978	0,0063
K125TI50	125	50	0	0,20	0,036	19	13,9266	-13,9264	1,00	35	0,3916	0,3979	0,0063
K125TI60	125	60	0	0,20	0,036	19	12,5980	-12,5977	1,00	35	0,3531	0,3599	0,0068
K150TI80	150	80	0	0,20	0,036	19	10,5884	-10,5882	1,00	35	0,2952	0,3025	0,0073
K150TI100	150	100	0	0,20	0,036	19	9,1366	-9,1364	1,00	35	0,2536	0,2610	0,0074
K180TI100	180	100	0	0,20	0,036	19	9,1383	-9,1381	1,00	35	0,2536	0,2611	0,0075
K180TI120	180	120	0	0,20	0,036	19	8,0649	-8,0647	1,00	35	0,2230	0,2304	0,0074
K210TI140	210	140	0	0,20	0,036	19	7,1812	-7,1810	1,00	35	0,1979	0,2052	0,0073
K210TI150	210	150	0	0,20	0,036	19	6,8171	-6,8169	1,00	35	0,1876	0,1948	0,0072
K210TI160	210	160	0	0,20	0,036	19	6,4876	-6,4875	1,00	35	0,1783	0,1854	0,0071
K240TI160	240	160	0	0,20	0,036	19	6,4889	-6,4887	1,00	35	0,1783	0,1854	0,0071
K240TI180	240	180	0	0,20	0,036	19	5,9189	-5,9187	1,00	35	0,1622	0,1691	0,0069
K270TI200	270	200	0	0,20	0,036	19	5,4418	-5,4417	1,00	35	0,1488	0,1555	0,0067
K300TI250	300	250	0	0,20	0,036	19	4,5295	-4,5294	1,00	35	0,1233	0,1294	0,0061
K330TI250	330	250	0	0,20	0,036	19	4,5303	-4,5302	1,00	35	0,1233	0,1294	0,0061
K360TI300	360	300	0	0,20	0,036	19	3,8809	-3,8808	1,00	35	0,1053	0,1109	0,0056
K100TI50	100	50	0	0,27	0,036	19	15,4811	-15,4810	0,75	35	0,4340	0,4423	0,0083
K125TI50	125	50	0	0,27	0,036	19	15,4839	-15,4837	0,75	35	0,4340	0,4424	0,0083
K125TI60	125	60	0	0,27	0,036	19	13,8630	-13,8628	0,75	35	0,3873	0,3961	0,0087
K150TI80	150	80	0	0,27	0,036	19	11,4734	-11,4732	0,75	35	0,3188	0,3278	0,0091
K150TI100	150	100	0	0,27	0,036	19	9,7912	-9,7911	0,75	35	0,2708	0,2797	0,0089
K180TI100	180	100	0	0,27	0,036	19	9,7935	-9,7933	0,75	35	0,2708	0,2798	0,0090
K180TI120	180	120	0	0,27	0,036	19	8,5730	-8,5729	0,75	35	0,2362	0,2449	0,0088
K210TI140	210	140	0	0,27	0,036	19	7,5828	-7,5827	0,75	35	0,2082	0,2166	0,0085
K210TI150	210	150	0	0,27	0,036	19	7,1785	-7,1784	0,75	35	0,1968	0,2051	0,0083
K210TI160	210	160	0	0,27	0,036	19	6,8145	-6,8144	0,75	35	0,1866	0,1947	0,0081
K240TI160	240	160	0	0,27	0,036	19	6,8160	-6,8159	0,75	35	0,1866	0,1947	0,0082
K240TI180	240	180	0	0,27	0,036	19	6,1905	-6,1904	0,75	35	0,1691	0,1769	0,0078

K270TI200	270	200	0	0,27	0,036	19	5,6711	-5,6710	0,75	35	0,1545	0,1620	0,0075
K300TI250	300	250	0	0,27	0,036	19	4,6878	-4,6877	0,75	35	0,1272	0,1339	0,0067
K330TI250	330	250	0	0,27	0,036	19	4,6887	-4,6886	0,75	35	0,1272	0,1340	0,0067
K360TI300	360	300	0	0,27	0,036	19	3,9969	-3,9968	0,75	35	0,1081	0,1142	0,0061
K100TI50	100	50	0	0,50	0,036	19	18,3785	-18,3781	0,40	35	0,5118	0,5251	0,0133
K125TI50	125	50	0	0,50	0,036	19	18,3837	-18,3833	0,40	35	0,5118	0,5252	0,0134
K125TI60	125	60	0	0,50	0,036	19	16,1542	-16,1538	0,40	35	0,4481	0,4615	0,0134
K150TI80	150	80	0	0,50	0,036	19	13,0126	-13,0122	0,40	35	0,3588	0,3718	0,0130
K150TI100	150	100	0	0,50	0,036	19	10,8978	-10,8975	0,40	35	0,2992	0,3114	0,0122
K180TI100	180	100	0	0,50	0,036	19	10,9011	-10,9008	0,40	35	0,2992	0,3115	0,0123
K180TI120	180	120	0	0,50	0,036	19	9,4146	-9,4143	0,40	35	0,2574	0,2690	0,0115
K210TI140	210	140	0	0,50	0,036	19	8,2369	-8,2367	0,40	35	0,2245	0,2353	0,0108
K210TI150	210	150	0	0,50	0,036	19	7,7632	-7,7630	0,40	35	0,2113	0,2218	0,0105
K210TI160	210	160	0	0,50	0,036	19	7,3400	-7,3398	0,40	35	0,1996	0,2097	0,0101
K240TI160	240	160	0	0,50	0,036	19	7,3420	-7,3418	0,40	35	0,1996	0,2098	0,0101
K240TI180	240	180	0	0,50	0,036	19	6,6226	-6,6224	0,40	35	0,1797	0,1892	0,0095
K270TI200	270	200	0	0,50	0,036	19	6,0326	-6,0324	0,40	35	0,1634	0,1724	0,0090
K300TI250	300	250	0	0,50	0,036	19	4,9331	-4,9330	0,40	35	0,1332	0,1409	0,0078
K330TI250	330	250	0	0,50	0,036	19	4,9342	-4,9340	0,40	35	0,1332	0,1410	0,0078
K360TI300	360	300	0	0,50	0,036	19	4,1744	-4,1743	0,40	35	0,1124	0,1193	0,0069
K100TI50	100	50	0	0,80	0,036	19	20,0032	-20,0030	0,25	35	0,5544	0,5715	0,0172
K125TI50	125	50	0	0,80	0,036	19	20,0105	-20,0103	0,25	35	0,5544	0,5717	0,0174
K125TI60	125	60	0	0,80	0,036	19	17,4051	-17,4048	0,25	35	0,4804	0,4973	0,0169
K150TI80	150	80	0	0,80	0,036	19	13,8210	-13,8208	0,25	35	0,3792	0,3949	0,0157
K150TI100	150	100	0	0,80	0,036	19	11,4635	-11,4633	0,25	35	0,3132	0,3275	0,0143
K180TI100	180	100	0	0,80	0,036	19	11,4676	-11,4674	0,25	35	0,3132	0,3276	0,0144
K180TI120	180	120	0	0,80	0,036	19	9,8368	-9,8367	0,25	35	0,2678	0,2810	0,0133
K210TI140	210	140	0	0,80	0,036	19	8,5601	-8,5600	0,25	35	0,2323	0,2446	0,0122
K210TI150	210	150	0	0,80	0,036	19	8,0502	-8,0501	0,25	35	0,2183	0,2300	0,0117
K210TI160	210	160	0	0,80	0,036	19	7,5965	-7,5964	0,25	35	0,2058	0,2170	0,0113
K240TI160	240	160	0	0,80	0,036	19	7,5988	-7,5987	0,25	35	0,2058	0,2171	0,0113
K240TI180	240	180	0	0,80	0,036	19	6,8315	-6,8314	0,25	35	0,1847	0,1952	0,0105
K270TI200	270	200	0	0,80	0,036	19	6,2059	-6,2058	0,25	35	0,1675	0,1773	0,0098

K300TI250	300	250	0	0,80	0,036	19	5,0490	-5,0489	0,25	35	0,1359	0,1443	0,0084
K330TI250	330	250	0	0,80	0,036	19	5,0501	-5,0500	0,25	35	0,1359	0,1443	0,0084
K360TI300	360	300	0	0,80	0,036	19	4,2574	-4,2573	0,25	35	0,1143	0,1216	0,0073
K100TI50	100	50	0	2,00	0,036	19	21,9861	-21,9857	0,10	35	0,6046	0,6282	0,0235
K125TI50	125	50	0	2,00	0,036	19	21,9976	-21,9973	0,10	35	0,6046	0,6285	0,0239
K125TI60	125	60	0	2,00	0,036	19	18,9023	-18,9020	0,10	35	0,5177	0,5401	0,0224
K150TI80	150	80	0	2,00	0,036	19	14,7621	-14,7618	0,10	35	0,4021	0,4218	0,0197
K150TI100	150	100	0	2,00	0,036	19	12,1096	-12,1093	0,10	35	0,3286	0,3460	0,0173
K180TI100	180	100	0	2,00	0,036	19	12,1150	-12,1147	0,10	35	0,3286	0,3461	0,0175
K180TI120	180	120	0	2,00	0,036	19	10,3130	-10,3128	0,10	35	0,2790	0,2947	0,0157
K210TI140	210	140	0	2,00	0,036	19	8,9209	-8,9207	0,10	35	0,2407	0,2549	0,0141
K210TI150	210	150	0	2,00	0,036	19	8,3693	-8,3691	0,10	35	0,2256	0,2391	0,0135
K210TI160	210	160	0	2,00	0,036	19	7,8805	-7,8803	0,10	35	0,2123	0,2252	0,0128
K240TI160	240	160	0	2,00	0,036	19	7,8832	-7,8830	0,10	35	0,2123	0,2252	0,0129
K240TI180	240	180	0	2,00	0,036	19	7,0614	-7,0612	0,10	35	0,1899	0,2018	0,0118
K270TI200	270	200	0	2,00	0,036	19	6,3957	-6,3956	0,10	35	0,1718	0,1827	0,0109
K300TI250	300	250	0	2,00	0,036	19	5,1746	-5,1745	0,10	35	0,1387	0,1478	0,0091
K330TI250	330	250	0	2,00	0,036	19	5,1758	-5,1757	0,10	35	0,1387	0,1479	0,0092
K360TI300	360	300	0	2,00	0,036	19	4,3467	-4,3466	0,10	35	0,1163	0,1242	0,0079
K100TI50	100	50	1	0,04	0,036	19	5,3668	-5,3668	5,00	35	0,1526	0,1533	0,0008
K125TI50	125	50	1	0,04	0,036	19	5,3669	-5,3669	5,00	35	0,1526	0,1533	0,0008
K125TI60	125	60	1	0,04	0,036	19	5,1536	-5,1532	5,00	35	0,1464	0,1472	0,0009
K150TI80	150	80	1	0,04	0,036	19	4,7772	-4,7766	5,00	35	0,1354	0,1365	0,0011
K150TI100	150	100	1	0,04	0,036	19	4,4616	-4,4616	5,00	35	0,1261	0,1275	0,0014
K180TI100	180	100	1	0,04	0,036	19	4,4617	-4,4617	5,00	35	0,1261	0,1275	0,0014
K180TI120	180	120	1	0,04	0,036	19	4,1790	-4,1785	5,00	35	0,1179	0,1194	0,0015
K210TI140	210	140	1	0,04	0,036	19	3,9255	-3,9251	5,00	35	0,1104	0,1122	0,0017
K210TI150	210	150	1	0,04	0,036	19	3,8130	-3,8126	5,00	35	0,1072	0,1089	0,0018
K210TI160	210	160	1	0,04	0,036	19	3,7070	-3,7066	5,00	35	0,1041	0,1059	0,0018
K240TI160	240	160	1	0,04	0,036	19	3,7071	-3,7067	5,00	35	0,1041	0,1059	0,0018
K240TI180	240	180	1	0,04	0,036	19	3,5126	-3,5126	5,00	35	0,0984	0,1004	0,0020
K270TI200	270	200	1	0,04	0,036	19	3,3368	-3,3370	5,00	35	0,0933	0,0953	0,0021
K300TI250	300	250	1	0,04	0,036	19	2,9701	-2,9697	5,00	35	0,0826	0,0849	0,0022

K330TI250	330	250	1	0,04	0,036	19	2,9686	-2,9679	5,00	35	0,0826	0,0848	0,0022
K360TI300	360	300	1	0,04	0,036	19	2,6740	-2,6739	5,00	35	0,0741	0,0764	0,0023
K100TI50	100	50	1	0,07	0,036	19	7,7411	-7,7411	3,00	35	0,2196	0,2212	0,0016
K125TI50	125	50	1	0,07	0,036	19	7,7413	-7,7413	3,00	35	0,2196	0,2212	0,0016
K125TI60	125	60	1	0,07	0,036	19	7,3081	-7,3081	3,00	35	0,2070	0,2088	0,0018
K150TI80	150	80	1	0,07	0,036	19	6,5761	-6,5761	3,00	35	0,1856	0,1879	0,0023
K150TI100	150	100	1	0,07	0,036	19	5,9939	-5,9938	3,00	35	0,1687	0,1713	0,0026
K180TI100	180	100	1	0,07	0,036	19	5,9941	-5,9941	3,00	35	0,1687	0,1713	0,0026
K180TI120	180	120	1	0,07	0,036	19	5,4974	-5,4974	3,00	35	0,1542	0,1571	0,0029
K210TI140	210	140	1	0,07	0,036	19	5,0687	-5,0686	3,00	35	0,1418	0,1448	0,0031
K210TI150	210	150	1	0,07	0,036	19	4,8834	-4,8832	3,00	35	0,1364	0,1395	0,0031
K210TI160	210	160	1	0,07	0,036	19	4,7111	-4,7110	3,00	35	0,1314	0,1346	0,0032
K240TI160	240	160	1	0,07	0,036	19	4,7115	-4,7113	3,00	35	0,1314	0,1346	0,0032
K240TI180	240	180	1	0,07	0,036	19	4,4019	-4,4017	3,00	35	0,1225	0,1258	0,0033
K270TI200	270	200	1	0,07	0,036	19	4,1311	-4,1310	3,00	35	0,1147	0,1180	0,0034
K300TI250	300	250	1	0,07	0,036	19	3,5840	-3,5838	3,00	35	0,0990	0,1024	0,0034
K330TI250	330	250	1	0,07	0,036	19	3,5818	-3,5817	3,00	35	0,0989	0,1023	0,0034
K360TI300	360	300	1	0,07	0,036	19	3,1624	-3,1623	3,00	35	0,0870	0,0904	0,0034
K100TI50	100	50	1	0,10	0,036	19	9,9441	-9,9440	2,00	35	0,2814	0,2841	0,0027
K125TI50	125	50	1	0,10	0,036	19	9,9445	-9,9444	2,00	35	0,2814	0,2841	0,0027
K125TI60	125	60	1	0,10	0,036	19	9,2432	-9,2430	2,00	35	0,2610	0,2641	0,0031
K150TI80	150	80	1	0,10	0,036	19	8,1061	-8,1059	2,00	35	0,2279	0,2316	0,0037
K150TI100	150	100	1	0,10	0,036	19	7,2419	-7,2417	2,00	35	0,2029	0,2069	0,0040
K180TI100	180	100	1	0,10	0,036	19	7,2424	-7,2422	2,00	35	0,2029	0,2069	0,0040
K180TI120	180	120	1	0,10	0,036	19	6,5316	-6,5314	2,00	35	0,1823	0,1866	0,0043
K210TI140	210	140	1	0,10	0,036	19	5,9368	-5,9366	2,00	35	0,1652	0,1696	0,0044
K210TI150	210	150	1	0,10	0,036	19	5,6847	-5,6845	2,00	35	0,1579	0,1624	0,0045
K210TI160	210	160	1	0,10	0,036	19	5,4531	-5,4530	2,00	35	0,1513	0,1558	0,0045
K240TI160	240	160	1	0,10	0,036	19	5,4536	-5,4535	2,00	35	0,1513	0,1558	0,0045
K240TI180	240	180	1	0,10	0,036	19	5,0439	-5,0438	2,00	35	0,1396	0,1441	0,0045
K270TI200	270	200	1	0,10	0,036	19	4,6922	-4,6921	2,00	35	0,1295	0,1341	0,0045
K300TI250	300	250	1	0,10	0,036	19	3,9997	-3,9995	2,00	35	0,1099	0,1143	0,0044
K330TI250	330	250	1	0,10	0,036	19	3,9970	-3,9969	2,00	35	0,1098	0,1142	0,0044

K360TI300	360	300	1	0,10	0,036	19	3,4822	-3,4821	2,00	35	0,0953	0,0995	0,0042
K100TI50	100	50	1	0,13	0,036	19	11,5970	-11,5968	1,50	35	0,3275	0,3313	0,0039
K125TI50	125	50	1	0,13	0,036	19	11,5976	-11,5975	1,50	35	0,3275	0,3314	0,0039
K125TI60	125	60	1	0,13	0,036	19	10,6570	-10,6568	1,50	35	0,3001	0,3045	0,0043
K150TI80	150	80	1	0,13	0,036	19	9,1767	-9,1765	1,50	35	0,2573	0,2622	0,0049
K150TI100	150	100	1	0,13	0,036	19	8,0868	-8,0867	1,50	35	0,2258	0,2311	0,0053
K180TI100	180	100	1	0,13	0,036	19	8,0875	-8,0874	1,50	35	0,2258	0,2311	0,0053
K180TI120	180	120	1	0,13	0,036	19	7,2130	-7,2128	1,50	35	0,2006	0,2061	0,0055
K210TI140	210	140	1	0,13	0,036	19	6,4957	-6,4955	1,50	35	0,1801	0,1856	0,0055
K210TI150	210	150	1	0,13	0,036	19	6,1956	-6,1955	1,50	35	0,1715	0,1770	0,0055
K210TI160	210	160	1	0,13	0,036	19	5,9219	-5,9218	1,50	35	0,1637	0,1692	0,0055
K240TI160	240	160	1	0,13	0,036	19	5,9226	-5,9224	1,50	35	0,1637	0,1692	0,0055
K240TI180	240	180	1	0,13	0,036	19	5,4431	-5,4430	1,50	35	0,1500	0,1555	0,0055
K270TI200	270	200	1	0,13	0,036	19	5,0363	-5,0362	1,50	35	0,1385	0,1439	0,0054
K300TI250	300	250	1	0,13	0,036	19	4,2476	-4,2475	1,50	35	0,1162	0,1214	0,0051
K330TI250	330	250	1	0,13	0,036	19	4,2447	-4,2446	1,50	35	0,1162	0,1213	0,0051
K360TI300	360	300	1	0,13	0,036	19	3,6690	-3,6689	1,50	35	0,1000	0,1048	0,0048
K100TI50	100	50	1	0,20	0,036	19	13,9154	-13,9152	1,00	35	0,3916	0,3976	0,0060
K125TI50	125	50	1	0,20	0,036	19	13,9165	-13,9163	1,00	35	0,3916	0,3976	0,0061
K125TI60	125	60	1	0,20	0,036	19	12,5883	-12,5880	1,00	35	0,3531	0,3597	0,0065
K150TI80	150	80	1	0,20	0,036	19	10,5797	-10,5794	1,00	35	0,2952	0,3023	0,0070
K150TI100	150	100	1	0,20	0,036	19	9,1609	-9,1607	1,00	35	0,2545	0,2617	0,0072
K180TI100	180	100	1	0,20	0,036	19	9,1619	-9,1617	1,00	35	0,2545	0,2618	0,0072
K180TI120	180	120	1	0,20	0,036	19	8,0583	-8,0581	1,00	35	0,2230	0,2302	0,0072
K210TI140	210	140	1	0,20	0,036	19	7,1754	-7,1752	1,00	35	0,1979	0,2050	0,0071
K210TI150	210	150	1	0,20	0,036	19	6,8117	-6,8115	1,00	35	0,1876	0,1946	0,0071
K210TI160	210	160	1	0,20	0,036	19	6,4830	-6,4828	1,00	35	0,1783	0,1852	0,0070
K240TI160	240	160	1	0,20	0,036	19	6,4838	-6,4836	1,00	35	0,1783	0,1852	0,0070
K240TI180	240	180	1	0,20	0,036	19	5,9145	-5,9143	1,00	35	0,1622	0,1690	0,0068
K270TI200	270	200	1	0,20	0,036	19	5,4379	-5,4378	1,00	35	0,1488	0,1554	0,0066
K300TI250	300	250	1	0,20	0,036	19	4,5307	-4,5305	1,00	35	0,1234	0,1294	0,0060
K330TI250	330	250	1	0,20	0,036	19	4,5274	-4,5272	1,00	35	0,1233	0,1294	0,0060
K360TI300	360	300	1	0,20	0,036	19	3,8788	-3,8787	1,00	35	0,1053	0,1108	0,0055

K100TI50	100	50	1	0,27	0,036	19	15,4661	-15,4659	0,75	35	0,4340	0,4419	0,0078
K125TI50	125	50	1	0,27	0,036	19	15,4677	-15,4675	0,75	35	0,4340	0,4419	0,0079
K125TI60	125	60	1	0,27	0,036	19	13,8477	-13,8475	0,75	35	0,3873	0,3956	0,0083
K150TI80	150	80	1	0,27	0,036	19	11,4599	-11,4598	0,75	35	0,3188	0,3274	0,0087
K150TI100	150	100	1	0,27	0,036	19	9,8165	-9,8164	0,75	35	0,2718	0,2805	0,0086
K180TI100	180	100	1	0,27	0,036	19	9,8177	-9,8176	0,75	35	0,2718	0,2805	0,0087
K180TI120	180	120	1	0,27	0,036	19	8,5633	-8,5631	0,75	35	0,2362	0,2447	0,0085
K210TI140	210	140	1	0,27	0,036	19	7,5744	-7,5743	0,75	35	0,2082	0,2164	0,0082
K210TI150	210	150	1	0,27	0,036	19	7,1708	-7,1707	0,75	35	0,1968	0,2049	0,0081
K210TI160	210	160	1	0,27	0,036	19	6,8078	-6,8077	0,75	35	0,1866	0,1945	0,0079
K240TI160	240	160	1	0,27	0,036	19	6,8088	-6,8087	0,75	35	0,1866	0,1945	0,0079
K240TI180	240	180	1	0,27	0,036	19	6,1843	-6,1842	0,75	35	0,1691	0,1767	0,0076
K270TI200	270	200	1	0,27	0,036	19	5,6656	-5,6655	0,75	35	0,1545	0,1619	0,0073
K300TI250	300	250	1	0,27	0,036	19	4,6882	-4,6881	0,75	35	0,1273	0,1339	0,0066
K330TI250	330	250	1	0,27	0,036	19	4,6846	-4,6846	0,75	35	0,1272	0,1338	0,0066
K360TI300	360	300	1	0,27	0,036	19	3,9939	-3,9938	0,75	35	0,1081	0,1141	0,0060
K100TI50	100	50	1	0,50	0,036	19	18,3415	-18,3411	0,40	35	0,5118	0,5240	0,0122
K125TI50	125	50	1	0,50	0,036	19	18,3443	-18,3440	0,40	35	0,5118	0,5241	0,0123
K125TI60	125	60	1	0,50	0,036	19	16,1186	-16,1182	0,40	35	0,4481	0,4605	0,0124
K150TI80	150	80	1	0,50	0,036	19	12,9835	-12,9831	0,40	35	0,3588	0,3710	0,0122
K150TI100	150	100	1	0,50	0,036	19	10,9197	-10,9194	0,40	35	0,3004	0,3120	0,0116
K180TI100	180	100	1	0,50	0,036	19	10,9215	-10,9212	0,40	35	0,3004	0,3120	0,0116
K180TI120	180	120	1	0,50	0,036	19	9,3952	-9,3950	0,40	35	0,2574	0,2684	0,0110
K210TI140	210	140	1	0,50	0,036	19	8,2207	-8,2205	0,40	35	0,2245	0,2349	0,0104
K210TI150	210	150	1	0,50	0,036	19	7,7485	-7,7483	0,40	35	0,2113	0,2214	0,0100
K210TI160	210	160	1	0,50	0,036	19	7,3271	-7,3269	0,40	35	0,1996	0,2093	0,0097
K240TI160	240	160	1	0,50	0,036	19	7,3283	-7,3281	0,40	35	0,1996	0,2094	0,0098
K240TI180	240	180	1	0,50	0,036	19	6,6111	-6,6109	0,40	35	0,1797	0,1889	0,0092
K270TI200	270	200	1	0,50	0,036	19	6,0226	-6,0224	0,40	35	0,1634	0,1721	0,0087
K300TI250	300	250	1	0,50	0,036	19	4,9309	-4,9308	0,40	35	0,1333	0,1409	0,0076
K330TI250	330	250	1	0,50	0,036	19	4,9271	-4,9269	0,40	35	0,1332	0,1408	0,0076
K360TI300	360	300	1	0,50	0,036	19	4,1692	-4,1691	0,40	35	0,1124	0,1191	0,0067
K100TI50	100	50	1	0,80	0,036	19	19,9413	-19,9411	0,25	35	0,5544	0,5697	0,0154

K125TI50	125	50	1	0,80	0,036	19	19,9452	-19,9449	0,25	35	0,5544	0,5699	0,0155
K125TI60	125	60	1	0,80	0,036	19	17,3475	-17,3473	0,25	35	0,4804	0,4956	0,0153
K150TI80	150	80	1	0,80	0,036	19	13,7759	-13,7758	0,25	35	0,3792	0,3936	0,0144
K150TI100	150	100	1	0,80	0,036	19	11,4785	-11,4783	0,25	35	0,3146	0,3280	0,0134
K180TI100	180	100	1	0,80	0,036	19	11,4806	-11,4805	0,25	35	0,3146	0,3280	0,0134
K180TI120	180	120	1	0,80	0,036	19	9,8083	-9,8081	0,25	35	0,2678	0,2802	0,0125
K210TI140	210	140	1	0,80	0,036	19	8,5367	-8,5366	0,25	35	0,2323	0,2439	0,0116
K210TI150	210	150	1	0,80	0,036	19	8,0291	-8,0290	0,25	35	0,2183	0,2294	0,0111
K210TI160	210	160	1	0,80	0,036	19	7,5779	-7,5778	0,25	35	0,2058	0,2165	0,0107
K240TI160	240	160	1	0,80	0,036	19	7,5793	-7,5792	0,25	35	0,2058	0,2165	0,0108
K240TI180	240	180	1	0,80	0,036	19	6,8153	-6,8152	0,25	35	0,1847	0,1947	0,0100
K270TI200	270	200	1	0,80	0,036	19	6,1920	-6,1919	0,25	35	0,1675	0,1769	0,0094
K300TI250	300	250	1	0,80	0,036	19	5,0443	-5,0443	0,25	35	0,1360	0,1441	0,0081
K330TI250	330	250	1	0,80	0,036	19	5,0403	-5,0403	0,25	35	0,1359	0,1440	0,0081
K360TI300	360	300	1	0,80	0,036	19	4,2503	-4,2502	0,25	35	0,1143	0,1214	0,0071
K100TI50	100	50	1	2,00	0,036	19	21,8635	-21,8633	0,10	35	0,6046	0,6247	0,0200
K125TI50	125	50	1	2,00	0,036	19	21,8690	-21,8688	0,10	35	0,6046	0,6248	0,0202
K125TI60	125	60	1	2,00	0,036	19	18,7936	-18,7933	0,10	35	0,5177	0,5370	0,0193
K150TI80	150	80	1	2,00	0,036	19	14,6816	-14,6814	0,10	35	0,4021	0,4195	0,0174
K150TI100	150	100	1	2,00	0,036	19	12,1050	-12,1048	0,10	35	0,3302	0,3459	0,0157
K180TI100	180	100	1	2,00	0,036	19	12,1077	-12,1075	0,10	35	0,3302	0,3459	0,0158
K180TI120	180	120	1	2,00	0,036	19	10,2652	-10,2650	0,10	35	0,2790	0,2933	0,0143
K210TI140	210	140	1	2,00	0,036	19	8,8825	-8,8824	0,10	35	0,2407	0,2538	0,0130
K210TI150	210	150	1	2,00	0,036	19	8,3349	-8,3348	0,10	35	0,2256	0,2381	0,0125
K210TI160	210	160	1	2,00	0,036	19	7,8502	-7,8500	0,10	35	0,2123	0,2243	0,0119
K240TI160	240	160	1	2,00	0,036	19	7,8517	-7,8516	0,10	35	0,2123	0,2243	0,0120
K240TI180	240	180	1	2,00	0,036	19	7,0354	-7,0353	0,10	35	0,1899	0,2010	0,0111
K270TI200	270	200	1	2,00	0,036	19	6,3737	-6,3736	0,10	35	0,1718	0,1821	0,0103
K300TI250	300	250	1	2,00	0,036	19	5,1648	-5,1647	0,10	35	0,1388	0,1476	0,0087
K330TI250	330	250	1	2,00	0,036	19	5,1607	-5,1606	0,10	35	0,1387	0,1474	0,0087
K360TI300	360	300	1	2,00	0,036	19	4,3358	-4,3357	0,10	35	0,1163	0,1239	0,0076
K100TI50	100	50	2	0,04	0,036	19	5,3653	-5,3653	5,00	35	0,1526	0,1533	0,0007
K125TI50	125	50	2	0,04	0,036	19	5,3433	-5,3433	5,00	35	0,1519	0,1527	0,0007

K125TI60	125	60	2	0,04	0,036	19	5,1523	-5,1517	5,00	35	0,1464	0,1472	0,0008
K150TI80	150	80	2	0,04	0,036	19	4,7758	-4,7753	5,00	35	0,1354	0,1364	0,0011
K150TI100	150	100	2	0,04	0,036	19	4,4520	-4,4524	5,00	35	0,1259	0,1272	0,0013
K180TI100	180	100	2	0,04	0,036	19	4,4527	-4,4527	5,00	35	0,1259	0,1272	0,0013
K180TI120	180	120	2	0,04	0,036	19	4,1777	-4,1772	5,00	35	0,1179	0,1194	0,0015
K210TI140	210	140	2	0,04	0,036	19	3,9243	-3,9240	5,00	35	0,1104	0,1121	0,0017
K210TI150	210	150	2	0,04	0,036	19	3,8119	-3,8116	5,00	35	0,1072	0,1089	0,0017
K210TI160	210	160	2	0,04	0,036	19	3,7058	-3,7055	5,00	35	0,1041	0,1059	0,0018
K240TI160	240	160	2	0,04	0,036	19	3,7059	-3,7056	5,00	35	0,1041	0,1059	0,0018
K240TI180	240	180	2	0,04	0,036	19	3,5108	-3,5109	5,00	35	0,0984	0,1003	0,0019
K270TI200	270	200	2	0,04	0,036	19	3,3359	-3,3360	5,00	35	0,0933	0,0953	0,0020
K300TI250	300	250	2	0,04	0,036	19	2,9676	-2,9673	5,00	35	0,0826	0,0848	0,0022
K330TI250	330	250	2	0,04	0,036	19	2,9678	-2,9675	5,00	35	0,0826	0,0848	0,0022
K360TI300	360	300	2	0,04	0,036	19	2,6734	-2,6732	5,00	35	0,0741	0,0764	0,0023
K100TI50	100	50	2	0,07	0,036	19	7,7387	-7,7387	3,00	35	0,2196	0,2211	0,0015
K125TI50	125	50	2	0,07	0,036	19	7,6931	-7,6931	3,00	35	0,2183	0,2198	0,0015
K125TI60	125	60	2	0,07	0,036	19	7,3056	-7,3056	3,00	35	0,2070	0,2087	0,0018
K150TI80	150	80	2	0,07	0,036	19	6,5736	-6,5736	3,00	35	0,1856	0,1878	0,0022
K150TI100	150	100	2	0,07	0,036	19	5,9781	-5,9781	3,00	35	0,1683	0,1708	0,0025
K180TI100	180	100	2	0,07	0,036	19	5,9782	-5,9782	3,00	35	0,1683	0,1708	0,0025
K180TI120	180	120	2	0,07	0,036	19	5,4952	-5,4952	3,00	35	0,1542	0,1570	0,0028
K210TI140	210	140	2	0,07	0,036	19	5,0667	-5,0666	3,00	35	0,1418	0,1448	0,0030
K210TI150	210	150	2	0,07	0,036	19	4,8814	-4,8813	3,00	35	0,1364	0,1395	0,0031
K210TI160	210	160	2	0,07	0,036	19	4,7094	-4,7093	3,00	35	0,1314	0,1346	0,0031
K240TI160	240	160	2	0,07	0,036	19	4,7096	-4,7095	3,00	35	0,1314	0,1346	0,0031
K240TI180	240	180	2	0,07	0,036	19	4,4002	-4,4001	3,00	35	0,1225	0,1257	0,0032
K270TI200	270	200	2	0,07	0,036	19	4,1296	-4,1295	3,00	35	0,1147	0,1180	0,0033
K300TI250	300	250	2	0,07	0,036	19	3,5805	-3,5804	3,00	35	0,0989	0,1023	0,0034
K330TI250	330	250	2	0,07	0,036	19	3,5806	-3,5805	3,00	35	0,0989	0,1023	0,0034
K360TI300	360	300	2	0,07	0,036	19	3,1615	-3,1613	3,00	35	0,0870	0,0903	0,0034
K100TI50	100	50	2	0,10	0,036	19	9,9403	-9,9403	2,00	35	0,2814	0,2840	0,0026
K125TI50	125	50	2	0,10	0,036	19	9,8654	-9,8654	2,00	35	0,2792	0,2819	0,0027
K125TI60	125	60	2	0,10	0,036	19	9,2392	-9,2391	2,00	35	0,2610	0,2640	0,0030

K150TI80	150	80	2	0,10	0,036	19	8,1022	-8,1021	2,00	35	0,2279	0,2315	0,0036
K150TI100	150	100	2	0,10	0,036	19	7,2189	-7,2187	2,00	35	0,2023	0,2063	0,0039
K180TI100	180	100	2	0,10	0,036	19	7,2191	-7,2189	2,00	35	0,2023	0,2063	0,0039
K180TI120	180	120	2	0,10	0,036	19	6,5284	-6,5282	2,00	35	0,1823	0,1865	0,0042
K210TI140	210	140	2	0,10	0,036	19	5,9339	-5,9337	2,00	35	0,1652	0,1695	0,0044
K210TI150	210	150	2	0,10	0,036	19	5,6819	-5,6818	2,00	35	0,1579	0,1623	0,0044
K210TI160	210	160	2	0,10	0,036	19	5,4508	-5,4506	2,00	35	0,1513	0,1557	0,0044
K240TI160	240	160	2	0,10	0,036	19	5,4510	-5,4508	2,00	35	0,1513	0,1557	0,0044
K240TI180	240	180	2	0,10	0,036	19	5,0416	-5,0414	2,00	35	0,1396	0,1440	0,0045
K270TI200	270	200	2	0,10	0,036	19	4,6901	-4,6900	2,00	35	0,1295	0,1340	0,0045
K300TI250	300	250	2	0,10	0,036	19	3,9952	-3,9951	2,00	35	0,1098	0,1141	0,0044
K330TI250	330	250	2	0,10	0,036	19	3,9954	-3,9953	2,00	35	0,1098	0,1142	0,0044
K360TI300	360	300	2	0,10	0,036	19	3,4809	-3,4808	2,00	35	0,0953	0,0995	0,0042
K100TI50	100	50	2	0,13	0,036	19	11,5918	-11,5916	1,50	35	0,3275	0,3312	0,0037
K125TI50	125	50	2	0,13	0,036	19	11,4904	-11,4902	1,50	35	0,3245	0,3283	0,0038
K125TI60	125	60	2	0,13	0,036	19	10,6515	-10,6513	1,50	35	0,3001	0,3043	0,0042
K150TI80	150	80	2	0,13	0,036	19	9,1714	-9,1712	1,50	35	0,2573	0,2620	0,0048
K150TI100	150	100	2	0,13	0,036	19	8,0579	-8,0577	1,50	35	0,2251	0,2302	0,0051
K180TI100	180	100	2	0,13	0,036	19	8,0582	-8,0580	1,50	35	0,2251	0,2302	0,0051
K180TI120	180	120	2	0,13	0,036	19	7,2087	-7,2085	1,50	35	0,2006	0,2060	0,0053
K210TI140	210	140	2	0,13	0,036	19	6,4918	-6,4917	1,50	35	0,1801	0,1855	0,0054
K210TI150	210	150	2	0,13	0,036	19	6,1920	-6,1919	1,50	35	0,1715	0,1769	0,0054
K210TI160	210	160	2	0,13	0,036	19	5,9189	-5,9188	1,50	35	0,1637	0,1691	0,0054
K240TI160	240	160	2	0,13	0,036	19	5,9191	-5,9190	1,50	35	0,1637	0,1691	0,0054
K240TI180	240	180	2	0,13	0,036	19	5,4401	-5,4400	1,50	35	0,1500	0,1554	0,0054
K270TI200	270	200	2	0,13	0,036	19	5,0336	-5,0335	1,50	35	0,1385	0,1438	0,0053
K300TI250	300	250	2	0,13	0,036	19	4,2424	-4,2423	1,50	35	0,1162	0,1212	0,0051
K330TI250	330	250	2	0,13	0,036	19	4,2426	-4,2425	1,50	35	0,1162	0,1212	0,0051
K360TI300	360	300	2	0,13	0,036	19	3,6674	-3,6674	1,50	35	0,1000	0,1048	0,0048
K100TI50	100	50	2	0,20	0,036	19	13,9068	-13,9066	1,00	35	0,3916	0,3973	0,0058
K125TI50	125	50	2	0,20	0,036	19	13,7617	-13,7615	1,00	35	0,3873	0,3932	0,0058
K125TI60	125	60	2	0,20	0,036	19	12,5792	-12,5790	1,00	35	0,3531	0,3594	0,0063
K150TI80	150	80	2	0,20	0,036	19	10,5714	-10,5711	1,00	35	0,2952	0,3020	0,0068

K150TI100	150	100	2	0,20	0,036	19	9,1228	-9,1226	1,00	35	0,2536	0,2606	0,0070
K180TI100	180	100	2	0,20	0,036	19	9,1233	-9,1230	1,00	35	0,2536	0,2607	0,0070
K180TI120	180	120	2	0,20	0,036	19	8,0520	-8,0518	1,00	35	0,2230	0,2301	0,0071
K210TI140	210	140	2	0,20	0,036	19	7,1698	-7,1696	1,00	35	0,1979	0,2048	0,0070
K210TI150	210	150	2	0,20	0,036	19	6,8066	-6,8064	1,00	35	0,1876	0,1945	0,0069
K210TI160	210	160	2	0,20	0,036	19	6,4786	-6,4784	1,00	35	0,1783	0,1851	0,0068
K240TI160	240	160	2	0,20	0,036	19	6,4789	-6,4788	1,00	35	0,1783	0,1851	0,0068
K240TI180	240	180	2	0,20	0,036	19	5,9103	-5,9102	1,00	35	0,1622	0,1689	0,0067
K270TI200	270	200	2	0,20	0,036	19	5,4342	-5,4341	1,00	35	0,1488	0,1553	0,0065
K300TI250	300	250	2	0,20	0,036	19	4,5244	-4,5242	1,00	35	0,1233	0,1293	0,0060
K330TI250	330	250	2	0,20	0,036	19	4,5246	-4,5245	1,00	35	0,1233	0,1293	0,0060
K360TI300	360	300	2	0,20	0,036	19	3,8767	-3,8766	1,00	35	0,1053	0,1108	0,0055
K100TI50	100	50	2	0,27	0,036	19	15,4540	-15,4538	0,75	35	0,4340	0,4415	0,0075
K125TI50	125	50	2	0,27	0,036	19	15,2755	-15,2753	0,75	35	0,4289	0,4364	0,0076
K125TI60	125	60	2	0,27	0,036	19	13,8352	-13,8350	0,75	35	0,3873	0,3953	0,0079
K150TI80	150	80	2	0,27	0,036	19	11,4489	-11,4487	0,75	35	0,3188	0,3271	0,0084
K150TI100	150	100	2	0,27	0,036	19	9,7717	-9,7716	0,75	35	0,2708	0,2792	0,0084
K180TI100	180	100	2	0,27	0,036	19	9,7723	-9,7721	0,75	35	0,2708	0,2792	0,0084
K180TI120	180	120	2	0,27	0,036	19	8,5551	-8,5550	0,75	35	0,2362	0,2444	0,0083
K210TI140	210	140	2	0,27	0,036	19	7,5674	-7,5672	0,75	35	0,2082	0,2162	0,0080
K210TI150	210	150	2	0,27	0,036	19	7,1644	-7,1643	0,75	35	0,1968	0,2047	0,0079
K210TI160	210	160	2	0,27	0,036	19	6,8023	-6,8022	0,75	35	0,1866	0,1943	0,0078
K240TI160	240	160	2	0,27	0,036	19	6,8027	-6,8026	0,75	35	0,1866	0,1944	0,0078
K240TI180	240	180	2	0,27	0,036	19	6,1791	-6,1790	0,75	35	0,1691	0,1765	0,0075
K270TI200	270	200	2	0,27	0,036	19	5,6611	-5,6610	0,75	35	0,1545	0,1617	0,0072
K300TI250	300	250	2	0,27	0,036	19	4,6810	-4,6810	0,75	35	0,1272	0,1337	0,0065
K330TI250	330	250	2	0,27	0,036	19	4,6813	-4,6812	0,75	35	0,1272	0,1337	0,0065
K360TI300	360	300	2	0,27	0,036	19	3,9914	-3,9913	0,75	35	0,1081	0,1140	0,0059
K100TI50	100	50	2	0,50	0,036	19	18,3187	-18,3183	0,40	35	0,5118	0,5234	0,0116
K125TI50	125	50	2	0,50	0,036	19	18,0697	-18,0693	0,40	35	0,5046	0,5163	0,0116
K125TI60	125	60	2	0,50	0,036	19	16,0960	-16,0956	0,40	35	0,4481	0,4599	0,0118
K150TI80	150	80	2	0,50	0,036	19	12,9647	-12,9643	0,40	35	0,3588	0,3704	0,0116
K150TI100	150	100	2	0,50	0,036	19	10,8610	-10,8607	0,40	35	0,2992	0,3103	0,0112

K180TI100	180	100	2	0,50	0,036	19	10,8618	-10,8615	0,40	35	0,2992	0,3103	0,0112
K180TI120	180	120	2	0,50	0,036	19	9,3825	-9,3822	0,40	35	0,2574	0,2681	0,0106
K210TI140	210	140	2	0,50	0,036	19	8,2101	-8,2098	0,40	35	0,2245	0,2346	0,0100
K210TI150	210	150	2	0,50	0,036	19	7,7388	-7,7386	0,40	35	0,2113	0,2211	0,0098
K210TI160	210	160	2	0,50	0,036	19	7,3188	-7,3186	0,40	35	0,1996	0,2091	0,0095
K240TI160	240	160	2	0,50	0,036	19	7,3193	-7,3191	0,40	35	0,1996	0,2091	0,0095
K240TI180	240	180	2	0,50	0,036	19	6,6035	-6,6033	0,40	35	0,1797	0,1887	0,0090
K270TI200	270	200	2	0,50	0,036	19	6,0160	-6,0158	0,40	35	0,1634	0,1719	0,0085
K300TI250	300	250	2	0,50	0,036	19	4,9221	-4,9219	0,40	35	0,1332	0,1406	0,0075
K330TI250	330	250	2	0,50	0,036	19	4,9224	-4,9222	0,40	35	0,1332	0,1406	0,0075
K360TI300	360	300	2	0,50	0,036	19	4,1658	-4,1656	0,40	35	0,1124	0,1190	0,0066
K100TI50	100	50	2	0,80	0,036	19	19,9088	-19,9086	0,25	35	0,5544	0,5688	0,0145
K125TI50	125	50	2	0,80	0,036	19	19,6159	-19,6157	0,25	35	0,5460	0,5605	0,0145
K125TI60	125	60	2	0,80	0,036	19	17,3163	-17,3160	0,25	35	0,4804	0,4947	0,0144
K150TI80	150	80	2	0,80	0,036	19	13,7509	-13,7507	0,25	35	0,3792	0,3929	0,0137
K150TI100	150	100	2	0,80	0,036	19	11,4108	-11,4106	0,25	35	0,3132	0,3260	0,0128
K180TI100	180	100	2	0,80	0,036	19	11,4118	-11,4116	0,25	35	0,3132	0,3260	0,0128
K180TI120	180	120	2	0,80	0,036	19	9,7920	-9,7919	0,25	35	0,2678	0,2798	0,0120
K210TI140	210	140	2	0,80	0,036	19	8,5233	-8,5232	0,25	35	0,2323	0,2435	0,0112
K210TI150	210	150	2	0,80	0,036	19	8,0170	-8,0169	0,25	35	0,2183	0,2291	0,0108
K210TI160	210	160	2	0,80	0,036	19	7,5675	-7,5674	0,25	35	0,2058	0,2162	0,0104
K240TI160	240	160	2	0,80	0,036	19	7,5681	-7,5680	0,25	35	0,2058	0,2162	0,0104
K240TI180	240	180	2	0,80	0,036	19	6,8059	-6,8058	0,25	35	0,1847	0,1945	0,0098
K270TI200	270	200	2	0,80	0,036	19	6,1839	-6,1838	0,25	35	0,1675	0,1767	0,0092
K300TI250	300	250	2	0,80	0,036	19	5,0344	-5,0343	0,25	35	0,1359	0,1438	0,0080
K330TI250	330	250	2	0,80	0,036	19	5,0347	-5,0346	0,25	35	0,1359	0,1438	0,0080
K360TI300	360	300	2	0,80	0,036	19	4,2461	-4,2461	0,25	35	0,1143	0,1213	0,0070
K100TI50	100	50	2	2,00	0,036	19	21,8139	-21,8136	0,10	35	0,6046	0,6233	0,0186
K125TI50	125	50	2	2,00	0,036	19	21,4640	-21,4638	0,10	35	0,5946	0,6133	0,0186
K125TI60	125	60	2	2,00	0,036	19	18,7475	-18,7473	0,10	35	0,5177	0,5356	0,0180
K150TI80	150	80	2	2,00	0,036	19	14,6465	-14,6463	0,10	35	0,4021	0,4185	0,0164
K150TI100	150	100	2	2,00	0,036	19	12,0251	-12,0249	0,10	35	0,3286	0,3436	0,0149
K180TI100	180	100	2	2,00	0,036	19	12,0263	-12,0261	0,10	35	0,3286	0,3436	0,0150

K180TI120	180	120	2	2,00	0,036	19	10,2436	-10,2434	0,10	35	0,2790	0,2927	0,0137
K210TI140	210	140	2	2,00	0,036	19	8,8651	-8,8649	0,10	35	0,2407	0,2533	0,0125
K210TI150	210	150	2	2,00	0,036	19	8,3192	-8,3191	0,10	35	0,2256	0,2377	0,0120
K210TI160	210	160	2	2,00	0,036	19	7,8367	-7,8366	0,10	35	0,2123	0,2239	0,0116
K240TI160	240	160	2	2,00	0,036	19	7,8373	-7,8372	0,10	35	0,2123	0,2239	0,0116
K240TI180	240	180	2	2,00	0,036	19	7,0235	-7,0234	0,10	35	0,1899	0,2007	0,0107
K270TI200	270	200	2	2,00	0,036	19	6,3635	-6,3634	0,10	35	0,1718	0,1818	0,0100
K300TI250	300	250	2	2,00	0,036	19	5,1533	-5,1532	0,10	35	0,1387	0,1472	0,0085
K330TI250	330	250	2	2,00	0,036	19	5,1536	-5,1535	0,10	35	0,1387	0,1472	0,0085
K360TI300	360	300	2	2,00	0,036	19	4,3307	-4,3306	0,10	35	0,1163	0,1237	0,0074
K100TI50	100	50	0	0,04	0,036	50	5,3747	-5,3747	5,00	35	0,1526	0,1536	0,0010
K125TI50	125	50	0	0,04	0,036	50	5,3746	-5,3746	5,00	35	0,1526	0,1536	0,0010
K125TI60	125	60	0	0,04	0,036	50	5,1639	-5,1639	5,00	35	0,1464	0,1475	0,0012
K150TI80	150	80	0	0,04	0,036	50	4,7914	-4,7914	5,00	35	0,1354	0,1369	0,0015
K150TI100	150	100	0	0,04	0,036	50	4,4726	-4,4726	5,00	35	0,1259	0,1278	0,0019
K180TI100	180	100	0	0,04	0,036	50	4,4724	-4,4724	5,00	35	0,1259	0,1278	0,0019
K180TI120	180	120	0	0,04	0,036	50	4,2026	-4,2026	5,00	35	0,1179	0,1201	0,0022
K210TI140	210	140	0	0,04	0,036	50	3,9542	-3,9542	5,00	35	0,1104	0,1130	0,0025
K210TI150	210	150	0	0,04	0,036	50	3,8443	-3,8443	5,00	35	0,1072	0,1098	0,0027
K210TI160	210	160	0	0,04	0,036	50	3,7408	-3,7408	5,00	35	0,1041	0,1069	0,0028
K240TI160	240	160	0	0,04	0,036	50	3,7405	-3,7405	5,00	35	0,1041	0,1069	0,0028
K240TI180	240	180	0	0,04	0,036	50	3,5506	-3,5506	5,00	35	0,0984	0,1014	0,0031
K270TI200	270	200	0	0,04	0,036	50	3,3801	-3,3801	5,00	35	0,0933	0,0966	0,0033
K300TI250	300	250	0	0,04	0,036	50	3,0223	-3,0223	5,00	35	0,0826	0,0864	0,0038
K330TI250	330	250	0	0,04	0,036	50	3,0219	-3,0219	5,00	35	0,0826	0,0863	0,0038
K360TI300	360	300	0	0,04	0,036	50	2,7365	-2,7365	5,00	35	0,0741	0,0782	0,0041
K100TI50	100	50	0	0,07	0,036	50	7,7609	-7,7609	3,00	35	0,2196	0,2217	0,0021
K125TI50	125	50	0	0,07	0,036	50	7,7606	-7,7606	3,00	35	0,2196	0,2217	0,0021
K125TI60	125	60	0	0,07	0,036	50	7,3321	-7,3321	3,00	35	0,2070	0,2095	0,0025
K150TI80	150	80	0	0,07	0,036	50	6,6092	-6,6092	3,00	35	0,1856	0,1888	0,0032
K150TI100	150	100	0	0,07	0,036	50	6,0231	-6,0231	3,00	35	0,1683	0,1721	0,0038
K180TI100	180	100	0	0,07	0,036	50	6,0226	-6,0226	3,00	35	0,1683	0,1721	0,0038
K180TI120	180	120	0	0,07	0,036	50	5,5483	-5,5483	3,00	35	0,1542	0,1585	0,0043

K210TI140	210	140	0	0,07	0,036	50	5,1277	-5,1277	3,00	35	0,1418	0,1465	0,0047
K210TI150	210	150	0	0,07	0,036	50	4,9465	-4,9465	3,00	35	0,1364	0,1413	0,0049
K210TI160	210	160	0	0,07	0,036	50	4,7784	-4,7784	3,00	35	0,1314	0,1365	0,0051
K240TI160	240	160	0	0,07	0,036	50	4,7778	-4,7778	3,00	35	0,1314	0,1365	0,0051
K240TI180	240	180	0	0,07	0,036	50	4,4755	-4,4755	3,00	35	0,1225	0,1279	0,0054
K270TI200	270	200	0	0,07	0,036	50	4,2105	-4,2105	3,00	35	0,1147	0,1203	0,0056
K300TI250	300	250	0	0,07	0,036	50	3,6740	-3,6740	3,00	35	0,0989	0,1050	0,0061
K330TI250	330	250	0	0,07	0,036	50	3,6733	-3,6733	3,00	35	0,0989	0,1050	0,0060
K360TI300	360	300	0	0,07	0,036	50	3,2630	-3,2630	3,00	35	0,0870	0,0932	0,0063
K100TI50	100	50	0	0,10	0,036	50	9,9846	-9,9846	2,00	35	0,2814	0,2853	0,0039
K125TI50	125	50	0	0,10	0,036	50	9,9839	-9,9839	2,00	35	0,2814	0,2853	0,0039
K125TI60	125	60	0	0,10	0,036	50	9,2911	-9,2911	2,00	35	0,2610	0,2655	0,0045
K150TI80	150	80	0	0,10	0,036	50	8,1692	-8,1692	2,00	35	0,2279	0,2334	0,0055
K150TI100	150	100	0	0,10	0,036	50	7,3003	-7,3003	2,00	35	0,2023	0,2086	0,0063
K180TI100	180	100	0	0,10	0,036	50	7,2993	-7,2993	2,00	35	0,2023	0,2086	0,0062
K180TI120	180	120	0	0,10	0,036	50	6,6208	-6,6208	2,00	35	0,1823	0,1892	0,0068
K210TI140	210	140	0	0,10	0,036	50	6,0362	-6,0362	2,00	35	0,1652	0,1725	0,0073
K210TI150	210	150	0	0,10	0,036	50	5,7892	-5,7892	2,00	35	0,1579	0,1654	0,0075
K210TI160	210	160	0	0,10	0,036	50	5,5626	-5,5626	2,00	35	0,1513	0,1589	0,0076
K240TI160	240	160	0	0,10	0,036	50	5,5615	-5,5615	2,00	35	0,1513	0,1589	0,0076
K240TI180	240	180	0	0,10	0,036	50	5,1600	-5,1600	2,00	35	0,1396	0,1474	0,0079
K270TI200	270	200	0	0,10	0,036	50	4,8139	-4,8139	2,00	35	0,1295	0,1375	0,0080
K300TI250	300	250	0	0,10	0,036	50	4,1302	-4,1302	2,00	35	0,1098	0,1180	0,0082
K330TI250	330	250	0	0,10	0,036	50	4,1292	-4,1292	2,00	35	0,1098	0,1180	0,0082
K360TI300	360	300	0	0,10	0,036	50	3,6209	-3,6209	2,00	35	0,0953	0,1035	0,0082
K100TI50	100	50	0	0,13	0,036	50	11,6627	-11,6627	1,50	35	0,3275	0,3332	0,0058
K125TI50	125	50	0	0,13	0,036	50	11,6617	-11,6617	1,50	35	0,3275	0,3332	0,0057
K125TI60	125	60	0	0,13	0,036	50	10,7332	-10,7332	1,50	35	0,3001	0,3067	0,0065
K150TI80	150	80	0	0,13	0,036	50	9,2731	-9,2731	1,50	35	0,2573	0,2649	0,0077
K150TI100	150	100	0	0,13	0,036	50	8,1776	-8,1776	1,50	35	0,2251	0,2336	0,0086
K180TI100	180	100	0	0,13	0,036	50	8,1761	-8,1761	1,50	35	0,2251	0,2336	0,0085
K180TI120	180	120	0	0,13	0,036	50	7,3405	-7,3405	1,50	35	0,2006	0,2097	0,0091
K210TI140	210	140	0	0,13	0,036	50	6,6338	-6,6338	1,50	35	0,1801	0,1895	0,0095

K210TI150	210	150	0	0,13	0,036	50	6,3390	-6,3390	1,50	35	0,1715	0,1811	0,0096
K210TI160	210	160	0	0,13	0,036	50	6,0705	-6,0705	1,50	35	0,1637	0,1734	0,0098
K240TI160	240	160	0	0,13	0,036	50	6,0690	-6,0690	1,50	35	0,1637	0,1734	0,0097
K240TI180	240	180	0	0,13	0,036	50	5,5972	-5,5972	1,50	35	0,1500	0,1599	0,0099
K270TI200	270	200	0	0,13	0,036	50	5,1948	-5,1948	1,50	35	0,1385	0,1484	0,0099
K300TI250	300	250	0	0,13	0,036	50	4,4115	-4,4115	1,50	35	0,1162	0,1260	0,0099
K330TI250	330	250	0	0,13	0,036	50	4,4102	-4,4102	1,50	35	0,1162	0,1260	0,0099
K360TI300	360	300	0	0,13	0,036	50	3,8376	-3,8376	1,50	35	0,1000	0,1096	0,0096
K100TI50	100	50	0	0,20	0,036	50	14,0387	-14,0387	1,00	35	0,3916	0,4011	0,0095
K125TI50	125	50	0	0,20	0,036	50	14,0366	-14,0366	1,00	35	0,3916	0,4010	0,0095
K125TI60	125	60	0	0,20	0,036	50	12,7262	-12,7262	1,00	35	0,3531	0,3636	0,0105
K150TI80	150	80	0	0,20	0,036	50	10,7440	-10,7440	1,00	35	0,2952	0,3070	0,0117
K150TI100	150	100	0	0,20	0,036	50	9,3161	-9,3161	1,00	35	0,2536	0,2662	0,0125
K180TI100	180	100	0	0,20	0,036	50	9,3136	-9,3136	1,00	35	0,2536	0,2661	0,0125
K180TI120	180	120	0	0,20	0,036	50	8,2562	-8,2562	1,00	35	0,2230	0,2359	0,0129
K210TI140	210	140	0	0,20	0,036	50	7,3818	-7,3818	1,00	35	0,1979	0,2109	0,0130
K210TI150	210	150	0	0,20	0,036	50	7,0226	-7,0226	1,00	35	0,1876	0,2006	0,0131
K210TI160	210	160	0	0,20	0,036	50	6,6980	-6,6980	1,00	35	0,1783	0,1914	0,0131
K240TI160	240	160	0	0,20	0,036	50	6,6958	-6,6958	1,00	35	0,1783	0,1913	0,0130
K240TI180	240	180	0	0,20	0,036	50	6,1316	-6,1316	1,00	35	0,1622	0,1752	0,0130
K270TI200	270	200	0	0,20	0,036	50	5,6559	-5,6559	1,00	35	0,1488	0,1616	0,0128
K300TI250	300	250	0	0,20	0,036	50	4,7459	-4,7459	1,00	35	0,1233	0,1356	0,0123
K330TI250	330	250	0	0,20	0,036	50	4,7442	-4,7442	1,00	35	0,1233	0,1355	0,0122
K360TI300	360	300	0	0,20	0,036	50	4,0915	-4,0915	1,00	35	0,1053	0,1169	0,0116
K100TI50	100	50	0	0,27	0,036	50	15,6496	-15,6496	0,75	35	0,4340	0,4471	0,0131
K125TI50	125	50	0	0,27	0,036	50	15,6464	-15,6464	0,75	35	0,4340	0,4470	0,0130
K125TI60	125	60	0	0,27	0,036	50	14,0478	-14,0478	0,75	35	0,3873	0,4014	0,0140
K150TI80	150	80	0	0,27	0,036	50	11,6883	-11,6883	0,75	35	0,3188	0,3340	0,0152
K150TI100	150	100	0	0,27	0,036	50	10,0309	-10,0309	0,75	35	0,2708	0,2866	0,0158
K180TI100	180	100	0	0,27	0,036	50	10,0275	-10,0275	0,75	35	0,2708	0,2865	0,0157
K180TI120	180	120	0	0,27	0,036	50	8,8217	-8,8217	0,75	35	0,2362	0,2520	0,0159
K210TI140	210	140	0	0,27	0,036	50	7,8375	-7,8375	0,75	35	0,2082	0,2239	0,0158
K210TI150	210	150	0	0,27	0,036	50	7,4367	-7,4367	0,75	35	0,1968	0,2125	0,0157

K210TI160	210	160	0	0,27	0,036	50	7,0763	-7,0763	0,75	35	0,1866	0,2022	0,0156
K240TI160	240	160	0	0,27	0,036	50	7,0735	-7,0735	0,75	35	0,1866	0,2021	0,0155
K240TI180	240	180	0	0,27	0,036	50	6,4508	-6,4508	0,75	35	0,1691	0,1843	0,0152
K270TI200	270	200	0	0,27	0,036	50	5,9293	-5,9293	0,75	35	0,1545	0,1694	0,0149
K300TI250	300	250	0	0,27	0,036	50	4,9411	-4,9411	0,75	35	0,1272	0,1412	0,0139
K330TI250	330	250	0	0,27	0,036	50	4,9391	-4,9391	0,75	35	0,1272	0,1411	0,0139
K360TI300	360	300	0	0,27	0,036	50	4,2380	-4,2380	0,75	35	0,1081	0,1211	0,0130
K100TI50	100	50	0	0,50	0,036	50	18,7161	-18,7161	0,40	35	0,5118	0,5347	0,0229
K125TI50	125	50	0	0,50	0,036	50	18,7090	-18,7090	0,40	35	0,5118	0,5345	0,0227
K125TI60	125	60	0	0,50	0,036	50	16,5057	-16,5057	0,40	35	0,4481	0,4716	0,0235
K150TI80	150	80	0	0,50	0,036	50	13,3891	-13,3891	0,40	35	0,3588	0,3825	0,0238
K150TI100	150	100	0	0,50	0,036	50	11,2919	-11,2919	0,40	35	0,2992	0,3226	0,0235
K180TI100	180	100	0	0,50	0,036	50	11,2858	-11,2858	0,40	35	0,2992	0,3225	0,0233
K180TI120	180	120	0	0,50	0,036	50	9,8037	-9,8037	0,40	35	0,2574	0,2801	0,0227
K210TI140	210	140	0	0,50	0,036	50	8,6185	-8,6185	0,40	35	0,2245	0,2462	0,0217
K210TI150	210	150	0	0,50	0,036	50	8,1431	-8,1431	0,40	35	0,2113	0,2327	0,0213
K210TI160	210	160	0	0,50	0,036	50	7,7188	-7,7188	0,40	35	0,1996	0,2205	0,0209
K240TI160	240	160	0	0,50	0,036	50	7,7145	-7,7145	0,40	35	0,1996	0,2204	0,0208
K240TI180	240	180	0	0,50	0,036	50	6,9882	-6,9882	0,40	35	0,1797	0,1997	0,0200
K270TI200	270	200	0	0,50	0,036	50	6,3860	-6,3860	0,40	35	0,1634	0,1825	0,0191
K300TI250	300	250	0	0,50	0,036	50	5,2627	-5,2627	0,40	35	0,1332	0,1504	0,0172
K330TI250	330	250	0	0,50	0,036	50	5,2600	-5,2600	0,40	35	0,1332	0,1503	0,0171
K360TI300	360	300	0	0,50	0,036	50	4,4766	-4,4766	0,40	35	0,1124	0,1279	0,0155
K100TI50	100	50	0	0,80	0,036	50	20,5007	-20,5007	0,25	35	0,5544	0,5857	0,0314
K125TI50	125	50	0	0,80	0,036	50	20,4894	-20,4894	0,25	35	0,5544	0,5854	0,0311
K125TI60	125	60	0	0,80	0,036	50	17,9063	-17,9063	0,25	35	0,4804	0,5116	0,0312
K150TI80	150	80	0	0,80	0,036	50	14,3315	-14,3315	0,25	35	0,3792	0,4095	0,0303
K150TI100	150	100	0	0,80	0,036	50	11,9783	-11,9783	0,25	35	0,3132	0,3422	0,0290
K180TI100	180	100	0	0,80	0,036	50	11,9699	-11,9699	0,25	35	0,3132	0,3420	0,0288
K180TI120	180	120	0	0,80	0,036	50	10,3307	-10,3307	0,25	35	0,2678	0,2952	0,0274
K210TI140	210	140	0	0,80	0,036	50	9,0328	-9,0328	0,25	35	0,2323	0,2581	0,0257
K210TI150	210	150	0	0,80	0,036	50	8,5161	-8,5162	0,25	35	0,2183	0,2433	0,0251
K210TI160	210	160	0	0,80	0,036	50	8,0567	-8,0567	0,25	35	0,2058	0,2302	0,0244

K240TI160	240	160	0	0,80	0,036	50	8,0512	-8,0512	0,25	35	0,2058	0,2300	0,0243
K240TI180	240	180	0	0,80	0,036	50	7,2685	-7,2685	0,25	35	0,1847	0,2077	0,0230
K270TI200	270	200	0	0,80	0,036	50	6,6225	-6,6225	0,25	35	0,1675	0,1892	0,0217
K300TI250	300	250	0	0,80	0,036	50	5,4271	-5,4271	0,25	35	0,1359	0,1551	0,0192
K330TI250	330	250	0	0,80	0,036	50	5,4240	-5,4240	0,25	35	0,1359	0,1550	0,0191
K360TI300	360	300	0	0,80	0,036	50	4,5973	-4,5973	0,25	35	0,1143	0,1314	0,0170
K100TI50	100	50	0	2,00	0,036	50	22,8034	-22,8034	0,10	35	0,6046	0,6515	0,0469
K125TI50	125	50	0	2,00	0,036	50	22,7825	-22,7825	0,10	35	0,6046	0,6509	0,0463
K125TI60	125	60	0	2,00	0,036	50	19,6882	-19,6882	0,10	35	0,5177	0,5625	0,0448
K150TI80	150	80	0	2,00	0,036	50	15,5090	-15,5090	0,10	35	0,4021	0,4431	0,0411
K150TI100	150	100	0	2,00	0,036	50	12,8266	-12,8266	0,10	35	0,3286	0,3665	0,0378
K180TI100	180	100	0	2,00	0,036	50	12,8137	-12,8137	0,10	35	0,3286	0,3661	0,0375
K180TI120	180	120	0	2,00	0,036	50	10,9752	-10,9752	0,10	35	0,2790	0,3136	0,0346
K210TI140	210	140	0	2,00	0,036	50	9,5350	-9,5350	0,10	35	0,2407	0,2724	0,0317
K210TI150	210	150	0	2,00	0,036	50	8,9669	-8,9669	0,10	35	0,2256	0,2562	0,0305
K210TI160	210	160	0	2,00	0,036	50	8,4638	-8,4638	0,10	35	0,2123	0,2418	0,0295
K240TI160	240	160	0	2,00	0,036	50	8,4565	-8,4565	0,10	35	0,2123	0,2416	0,0293
K240TI180	240	180	0	2,00	0,036	50	7,6040	-7,6040	0,10	35	0,1899	0,2173	0,0273
K270TI200	270	200	0	2,00	0,036	50	6,9040	-6,9040	0,10	35	0,1718	0,1973	0,0255
K300TI250	300	250	0	2,00	0,036	50	5,6207	-5,6207	0,10	35	0,1387	0,1606	0,0219
K330TI250	330	250	0	2,00	0,036	50	5,6169	-5,6169	0,10	35	0,1387	0,1605	0,0218
K360TI300	360	300	0	2,00	0,036	50	4,7382	-4,7382	0,10	35	0,1163	0,1354	0,0191
K100TI50	100	50	1	0,04	0,036	50	5,3730	-5,3730	5,00	35	0,1526	0,1535	0,0009
K125TI50	125	50	1	0,04	0,036	50	5,3729	-5,3729	5,00	35	0,1526	0,1535	0,0009
K125TI60	125	60	1	0,04	0,036	50	5,1622	-5,1622	5,00	35	0,1464	0,1475	0,0011
K150TI80	150	80	1	0,04	0,036	50	4,7898	-4,7898	5,00	35	0,1354	0,1369	0,0015
K150TI100	150	100	1	0,04	0,036	50	4,4785	-4,4785	5,00	35	0,1261	0,1280	0,0018
K180TI100	180	100	1	0,04	0,036	50	4,4783	-4,4783	5,00	35	0,1261	0,1280	0,0018
K180TI120	180	120	1	0,04	0,036	50	4,2011	-4,2011	5,00	35	0,1179	0,1200	0,0022
K210TI140	210	140	1	0,04	0,036	50	3,9528	-3,9528	5,00	35	0,1104	0,1129	0,0025
K210TI150	210	150	1	0,04	0,036	50	3,8429	-3,8429	5,00	35	0,1072	0,1098	0,0026
K210TI160	210	160	1	0,04	0,036	50	3,7395	-3,7395	5,00	35	0,1041	0,1068	0,0028
K240TI160	240	160	1	0,04	0,036	50	3,7392	-3,7392	5,00	35	0,1041	0,1068	0,0028

K240TI180	240	180	1	0,04	0,036	50	3,5494	-3,5494	5,00	35	0,0984	0,1014	0,0030
K270TI200	270	200	1	0,04	0,036	50	3,3790	-3,3790	5,00	35	0,0933	0,0965	0,0033
K300TI250	300	250	1	0,04	0,036	50	3,0229	-3,0229	5,00	35	0,0826	0,0864	0,0037
K330TI250	330	250	1	0,04	0,036	50	3,0210	-3,0210	5,00	35	0,0826	0,0863	0,0037
K360TI300	360	300	1	0,04	0,036	50	2,7357	-2,7357	5,00	35	0,0741	0,0782	0,0041
K100TI50	100	50	1	0,07	0,036	50	7,7575	-7,7575	3,00	35	0,2196	0,2216	0,0021
K125TI50	125	50	1	0,07	0,036	50	7,7572	-7,7572	3,00	35	0,2196	0,2216	0,0020
K125TI60	125	60	1	0,07	0,036	50	7,3286	-7,3286	3,00	35	0,2070	0,2094	0,0024
K150TI80	150	80	1	0,07	0,036	50	6,6057	-6,6057	3,00	35	0,1856	0,1887	0,0031
K150TI100	150	100	1	0,07	0,036	50	6,0330	-6,0330	3,00	35	0,1687	0,1724	0,0037
K180TI100	180	100	1	0,07	0,036	50	6,0325	-6,0325	3,00	35	0,1687	0,1724	0,0037
K180TI120	180	120	1	0,07	0,036	50	5,5450	-5,5450	3,00	35	0,1542	0,1584	0,0042
K210TI140	210	140	1	0,07	0,036	50	5,1246	-5,1246	3,00	35	0,1418	0,1464	0,0047
K210TI150	210	150	1	0,07	0,036	50	4,9434	-4,9434	3,00	35	0,1364	0,1412	0,0048
K210TI160	210	160	1	0,07	0,036	50	4,7754	-4,7754	3,00	35	0,1314	0,1364	0,0050
K240TI160	240	160	1	0,07	0,036	50	4,7749	-4,7749	3,00	35	0,1314	0,1364	0,0050
K240TI180	240	180	1	0,07	0,036	50	4,4726	-4,4726	3,00	35	0,1225	0,1278	0,0053
K270TI200	270	200	1	0,07	0,036	50	4,2079	-4,2079	3,00	35	0,1147	0,1202	0,0056
K300TI250	300	250	1	0,07	0,036	50	3,6740	-3,6740	3,00	35	0,0990	0,1050	0,0060
K330TI250	330	250	1	0,07	0,036	50	3,6711	-3,6711	3,00	35	0,0989	0,1049	0,0060
K360TI300	360	300	1	0,07	0,036	50	3,2611	-3,2611	3,00	35	0,0870	0,0932	0,0062
K100TI50	100	50	1	0,10	0,036	50	9,9775	-9,9775	2,00	35	0,2814	0,2851	0,0037
K125TI50	125	50	1	0,10	0,036	50	9,9770	-9,9770	2,00	35	0,2814	0,2851	0,0037
K125TI60	125	60	1	0,10	0,036	50	9,2838	-9,2838	2,00	35	0,2610	0,2653	0,0043
K150TI80	150	80	1	0,10	0,036	50	8,1619	-8,1619	2,00	35	0,2279	0,2332	0,0053
K150TI100	150	100	1	0,10	0,036	50	7,3123	-7,3123	2,00	35	0,2029	0,2089	0,0060
K180TI100	180	100	1	0,10	0,036	50	7,3116	-7,3116	2,00	35	0,2029	0,2089	0,0060
K180TI120	180	120	1	0,10	0,036	50	6,6138	-6,6138	2,00	35	0,1823	0,1890	0,0066
K210TI140	210	140	1	0,10	0,036	50	6,0296	-6,0296	2,00	35	0,1652	0,1723	0,0071
K210TI150	210	150	1	0,10	0,036	50	5,7827	-5,7827	2,00	35	0,1579	0,1652	0,0073
K210TI160	210	160	1	0,10	0,036	50	5,5562	-5,5562	2,00	35	0,1513	0,1587	0,0075
K240TI160	240	160	1	0,10	0,036	50	5,5554	-5,5554	2,00	35	0,1513	0,1587	0,0074
K240TI180	240	180	1	0,10	0,036	50	5,1540	-5,1540	2,00	35	0,1396	0,1473	0,0077

K270TI200	270	200	1	0,10	0,036	50	4,8084	-4,8084	2,00	35	0,1295	0,1374	0,0079
K300TI250	300	250	1	0,10	0,036	50	4,1284	-4,1284	2,00	35	0,1099	0,1180	0,0081
K330TI250	330	250	1	0,10	0,036	50	4,1246	-4,1246	2,00	35	0,1098	0,1178	0,0081
K360TI300	360	300	1	0,10	0,036	50	3,6169	-3,6169	2,00	35	0,0953	0,1033	0,0081
K100TI50	100	50	1	0,13	0,036	50	11,6504	-11,6504	1,50	35	0,3275	0,3329	0,0054
K125TI50	125	50	1	0,13	0,036	50	11,6496	-11,6496	1,50	35	0,3275	0,3328	0,0054
K125TI60	125	60	1	0,13	0,036	50	10,7206	-10,7206	1,50	35	0,3001	0,3063	0,0062
K150TI80	150	80	1	0,13	0,036	50	9,2605	-9,2605	1,50	35	0,2573	0,2646	0,0073
K150TI100	150	100	1	0,13	0,036	50	8,1891	-8,1891	1,50	35	0,2258	0,2340	0,0082
K180TI100	180	100	1	0,13	0,036	50	8,1879	-8,1879	1,50	35	0,2258	0,2339	0,0082
K180TI120	180	120	1	0,13	0,036	50	7,3286	-7,3286	1,50	35	0,2006	0,2094	0,0088
K210TI140	210	140	1	0,13	0,036	50	6,6228	-6,6228	1,50	35	0,1801	0,1892	0,0092
K210TI150	210	150	1	0,13	0,036	50	6,3282	-6,3282	1,50	35	0,1715	0,1808	0,0093
K210TI160	210	160	1	0,13	0,036	50	6,0599	-6,0599	1,50	35	0,1637	0,1731	0,0095
K240TI160	240	160	1	0,13	0,036	50	6,0587	-6,0587	1,50	35	0,1637	0,1731	0,0094
K240TI180	240	180	1	0,13	0,036	50	5,5875	-5,5875	1,50	35	0,1500	0,1596	0,0096
K270TI200	270	200	1	0,13	0,036	50	5,1859	-5,1859	1,50	35	0,1385	0,1482	0,0097
K300TI250	300	250	1	0,13	0,036	50	4,4072	-4,4072	1,50	35	0,1162	0,1259	0,0097
K330TI250	330	250	1	0,13	0,036	50	4,4029	-4,4029	1,50	35	0,1162	0,1258	0,0096
K360TI300	360	300	1	0,13	0,036	50	3,8313	-3,8313	1,50	35	0,1000	0,1095	0,0094
K100TI50	100	50	1	0,20	0,036	50	14,0118	-14,0118	1,00	35	0,3916	0,4003	0,0088
K125TI50	125	50	1	0,20	0,036	50	14,0103	-14,0103	1,00	35	0,3916	0,4003	0,0087
K125TI60	125	60	1	0,20	0,036	50	12,6992	-12,6992	1,00	35	0,3531	0,3628	0,0097
K150TI80	150	80	1	0,20	0,036	50	10,7177	-10,7177	1,00	35	0,2952	0,3062	0,0110
K150TI100	150	100	1	0,20	0,036	50	9,3215	-9,3215	1,00	35	0,2545	0,2663	0,0118
K180TI100	180	100	1	0,20	0,036	50	9,3196	-9,3196	1,00	35	0,2545	0,2663	0,0118
K180TI120	180	120	1	0,20	0,036	50	8,2327	-8,2327	1,00	35	0,2230	0,2352	0,0122
K210TI140	210	140	1	0,20	0,036	50	7,3605	-7,3605	1,00	35	0,1979	0,2103	0,0124
K210TI150	210	150	1	0,20	0,036	50	7,0019	-7,0019	1,00	35	0,1876	0,2001	0,0125
K210TI160	210	160	1	0,20	0,036	50	6,6780	-6,6780	1,00	35	0,1783	0,1908	0,0125
K240TI160	240	160	1	0,20	0,036	50	6,6763	-6,6763	1,00	35	0,1783	0,1908	0,0125
K240TI180	240	180	1	0,20	0,036	50	6,1134	-6,1134	1,00	35	0,1622	0,1747	0,0125
K270TI200	270	200	1	0,20	0,036	50	5,6395	-5,6395	1,00	35	0,1488	0,1611	0,0123

K300TI250	300	250	1	0,20	0,036	50	4,7361	-4,7361	1,00	35	0,1234	0,1353	0,0119
K330TI250	330	250	1	0,20	0,036	50	4,7310	-4,7310	1,00	35	0,1233	0,1352	0,0119
K360TI300	360	300	1	0,20	0,036	50	4,0805	-4,0805	1,00	35	0,1053	0,1166	0,0113
K100TI50	100	50	1	0,27	0,036	50	15,6050	-15,6050	0,75	35	0,4340	0,4459	0,0118
K125TI50	125	50	1	0,27	0,036	50	15,6028	-15,6028	0,75	35	0,4340	0,4458	0,0117
K125TI60	125	60	1	0,27	0,036	50	14,0038	-14,0038	0,75	35	0,3873	0,4001	0,0128
K150TI80	150	80	1	0,27	0,036	50	11,6465	-11,6465	0,75	35	0,3188	0,3328	0,0140
K150TI100	150	100	1	0,27	0,036	50	10,0270	-10,0270	0,75	35	0,2718	0,2865	0,0147
K180TI100	180	100	1	0,27	0,036	50	10,0245	-10,0245	0,75	35	0,2718	0,2864	0,0146
K180TI120	180	120	1	0,27	0,036	50	8,7860	-8,7860	0,75	35	0,2362	0,2510	0,0149
K210TI140	210	140	1	0,27	0,036	50	7,8055	-7,8055	0,75	35	0,2082	0,2230	0,0148
K210TI150	210	150	1	0,27	0,036	50	7,4059	-7,4059	0,75	35	0,1968	0,2116	0,0148
K210TI160	210	160	1	0,27	0,036	50	7,0468	-7,0468	0,75	35	0,1866	0,2013	0,0148
K240TI160	240	160	1	0,27	0,036	50	7,0447	-7,0447	0,75	35	0,1866	0,2013	0,0147
K240TI180	240	180	1	0,27	0,036	50	6,4243	-6,4243	0,75	35	0,1691	0,1836	0,0145
K270TI200	270	200	1	0,27	0,036	50	5,9055	-5,9055	0,75	35	0,1545	0,1687	0,0142
K300TI250	300	250	1	0,27	0,036	50	4,9261	-4,9261	0,75	35	0,1273	0,1407	0,0134
K330TI250	330	250	1	0,27	0,036	50	4,9204	-4,9204	0,75	35	0,1272	0,1406	0,0133
K360TI300	360	300	1	0,27	0,036	50	4,2228	-4,2228	0,75	35	0,1081	0,1207	0,0125
K100TI50	100	50	1	0,50	0,036	50	18,6034	-18,6034	0,40	35	0,5118	0,5315	0,0197
K125TI50	125	50	1	0,50	0,036	50	18,5989	-18,5989	0,40	35	0,5118	0,5314	0,0196
K125TI60	125	60	1	0,50	0,036	50	16,3991	-16,3991	0,40	35	0,4481	0,4685	0,0204
K150TI80	150	80	1	0,50	0,036	50	13,2942	-13,2942	0,40	35	0,3588	0,3798	0,0211
K150TI100	150	100	1	0,50	0,036	50	11,2508	-11,2508	0,40	35	0,3004	0,3215	0,0211
K180TI100	180	100	1	0,50	0,036	50	11,2467	-11,2467	0,40	35	0,3004	0,3213	0,0209
K180TI120	180	120	1	0,50	0,036	50	9,7296	-9,7296	0,40	35	0,2574	0,2780	0,0206
K210TI140	210	140	1	0,50	0,036	50	8,5543	-8,5543	0,40	35	0,2245	0,2444	0,0199
K210TI150	210	150	1	0,50	0,036	50	8,0823	-8,0823	0,40	35	0,2113	0,2309	0,0196
K210TI160	210	160	1	0,50	0,036	50	7,6613	-7,6613	0,40	35	0,1996	0,2189	0,0193
K240TI160	240	160	1	0,50	0,036	50	7,6582	-7,6582	0,40	35	0,1996	0,2188	0,0192
K240TI180	240	180	1	0,50	0,036	50	6,9377	-6,9377	0,40	35	0,1797	0,1982	0,0185
K270TI200	270	200	1	0,50	0,036	50	6,3415	-6,3415	0,40	35	0,1634	0,1812	0,0178
K300TI250	300	250	1	0,50	0,036	50	5,2330	-5,2330	0,40	35	0,1333	0,1495	0,0162

K330TI250	330	250	1	0,50	0,036	50	5,2264	-5,2264	0,40	35	0,1332	0,1493	0,0162
K360TI300	360	300	1	0,50	0,036	50	4,4501	-4,4501	0,40	35	0,1124	0,1271	0,0148
K100TI50	100	50	1	0,80	0,036	50	20,3092	-20,3092	0,25	35	0,5544	0,5803	0,0259
K125TI50	125	50	1	0,80	0,036	50	20,3026	-20,3026	0,25	35	0,5544	0,5801	0,0257
K125TI60	125	60	1	0,80	0,036	50	17,7304	-17,7304	0,25	35	0,4804	0,5066	0,0262
K150TI80	150	80	1	0,80	0,036	50	14,1816	-14,1816	0,25	35	0,3792	0,4052	0,0260
K150TI100	150	100	1	0,80	0,036	50	11,8971	-11,8971	0,25	35	0,3146	0,3399	0,0253
K180TI100	180	100	1	0,80	0,036	50	11,8917	-11,8917	0,25	35	0,3146	0,3398	0,0252
K180TI120	180	120	1	0,80	0,036	50	10,2203	-10,2203	0,25	35	0,2678	0,2920	0,0242
K210TI140	210	140	1	0,80	0,036	50	8,9391	-8,9391	0,25	35	0,2323	0,2554	0,0231
K210TI150	210	150	1	0,80	0,036	50	8,4283	-8,4283	0,25	35	0,2183	0,2408	0,0225
K210TI160	210	160	1	0,80	0,036	50	7,9742	-7,9742	0,25	35	0,2058	0,2278	0,0220
K240TI160	240	160	1	0,80	0,036	50	7,9705	-7,9705	0,25	35	0,2058	0,2277	0,0219
K240TI180	240	180	1	0,80	0,036	50	7,1971	-7,1971	0,25	35	0,1847	0,2056	0,0210
K270TI200	270	200	1	0,80	0,036	50	6,5603	-6,5603	0,25	35	0,1675	0,1874	0,0199
K300TI250	300	250	1	0,80	0,036	50	5,3850	-5,3850	0,25	35	0,1360	0,1539	0,0178
K330TI250	330	250	1	0,80	0,036	50	5,3779	-5,3779	0,25	35	0,1359	0,1537	0,0178
K360TI300	360	300	1	0,80	0,036	50	4,5615	-4,5615	0,25	35	0,1143	0,1303	0,0160
K100TI50	100	50	1	2,00	0,036	50	22,4156	-22,4156	0,10	35	0,6046	0,6404	0,0358
K125TI50	125	50	1	2,00	0,036	50	22,4051	-22,4051	0,10	35	0,6046	0,6401	0,0355
K125TI60	125	60	1	2,00	0,036	50	19,3469	-19,3469	0,10	35	0,5177	0,5528	0,0351
K150TI80	150	80	1	2,00	0,036	50	15,2358	-15,2358	0,10	35	0,4021	0,4353	0,0333
K150TI100	150	100	1	2,00	0,036	50	12,6548	-12,6548	0,10	35	0,3302	0,3616	0,0314
K180TI100	180	100	1	2,00	0,036	50	12,6473	-12,6473	0,10	35	0,3302	0,3614	0,0312
K180TI120	180	120	1	2,00	0,036	50	10,7895	-10,7895	0,10	35	0,2790	0,3083	0,0293
K210TI140	210	140	1	2,00	0,036	50	9,3816	-9,3816	0,10	35	0,2407	0,2680	0,0273
K210TI150	210	150	1	2,00	0,036	50	8,8248	-8,8248	0,10	35	0,2256	0,2521	0,0265
K210TI160	210	160	1	2,00	0,036	50	8,3319	-8,3319	0,10	35	0,2123	0,2381	0,0257
K240TI160	240	160	1	2,00	0,036	50	8,3272	-8,3272	0,10	35	0,2123	0,2379	0,0256
K240TI180	240	180	1	2,00	0,036	50	7,4919	-7,4919	0,10	35	0,1899	0,2141	0,0241
K270TI200	270	200	1	2,00	0,036	50	6,8077	-6,8077	0,10	35	0,1718	0,1945	0,0227
K300TI250	300	250	1	2,00	0,036	50	5,5554	-5,5554	0,10	35	0,1388	0,1587	0,0199
K330TI250	330	250	1	2,00	0,036	50	5,5476	-5,5476	0,10	35	0,1387	0,1585	0,0198

K360TI300	360	300	1	2,00	0,036	50	4,6855	-4,6855	0,10	35	0,1163	0,1339	0,0176
K100TI50	100	50	2	0,04	0,036	50	5,3708	-5,3708	5,00	35	0,1526	0,1535	0,0009
K125TI50	125	50	2	0,04	0,036	50	5,3488	-5,3488	5,00	35	0,1519	0,1528	0,0009
K125TI60	125	60	2	0,04	0,036	50	5,1599	-5,1599	5,00	35	0,1464	0,1474	0,0010
K150TI80	150	80	2	0,04	0,036	50	4,7874	-4,7874	5,00	35	0,1354	0,1368	0,0014
K150TI100	150	100	2	0,04	0,036	50	4,4686	-4,4686	5,00	35	0,1259	0,1277	0,0018
K180TI100	180	100	2	0,04	0,036	50	4,4685	-4,4685	5,00	35	0,1259	0,1277	0,0018
K180TI120	180	120	2	0,04	0,036	50	4,1988	-4,1988	5,00	35	0,1179	0,1200	0,0021
K210TI140	210	140	2	0,04	0,036	50	3,9505	-3,9505	5,00	35	0,1104	0,1129	0,0024
K210TI150	210	150	2	0,04	0,036	50	3,8406	-3,8406	5,00	35	0,1072	0,1097	0,0026
K210TI160	210	160	2	0,04	0,036	50	3,7373	-3,7373	5,00	35	0,1041	0,1068	0,0027
K240TI160	240	160	2	0,04	0,036	50	3,7370	-3,7370	5,00	35	0,1041	0,1068	0,0027
K240TI180	240	180	2	0,04	0,036	50	3,5472	-3,5472	5,00	35	0,0984	0,1013	0,0030
K270TI200	270	200	2	0,04	0,036	50	3,3769	-3,3769	5,00	35	0,0933	0,0965	0,0032
K300TI250	300	250	2	0,04	0,036	50	3,0194	-3,0194	5,00	35	0,0826	0,0863	0,0037
K330TI250	330	250	2	0,04	0,036	50	3,0191	-3,0191	5,00	35	0,0826	0,0863	0,0037
K360TI300	360	300	2	0,04	0,036	50	2,7340	-2,7340	5,00	35	0,0741	0,0781	0,0040
K100TI50	100	50	2	0,07	0,036	50	7,7530	-7,7530	3,00	35	0,2196	0,2215	0,0019
K125TI50	125	50	2	0,07	0,036	50	7,7075	-7,7075	3,00	35	0,2183	0,2202	0,0020
K125TI60	125	60	2	0,07	0,036	50	7,3239	-7,3239	3,00	35	0,2070	0,2093	0,0023
K150TI80	150	80	2	0,07	0,036	50	6,6008	-6,6008	3,00	35	0,1856	0,1886	0,0030
K150TI100	150	100	2	0,07	0,036	50	6,0148	-6,0148	3,00	35	0,1683	0,1719	0,0036
K180TI100	180	100	2	0,07	0,036	50	6,0144	-6,0144	3,00	35	0,1683	0,1718	0,0036
K180TI120	180	120	2	0,07	0,036	50	5,5402	-5,5402	3,00	35	0,1542	0,1583	0,0041
K210TI140	210	140	2	0,07	0,036	50	5,1200	-5,1200	3,00	35	0,1418	0,1463	0,0045
K210TI150	210	150	2	0,07	0,036	50	4,9388	-4,9388	3,00	35	0,1364	0,1411	0,0047
K210TI160	210	160	2	0,07	0,036	50	4,7709	-4,7709	3,00	35	0,1314	0,1363	0,0049
K240TI160	240	160	2	0,07	0,036	50	4,7704	-4,7704	3,00	35	0,1314	0,1363	0,0049
K240TI180	240	180	2	0,07	0,036	50	4,4683	-4,4683	3,00	35	0,1225	0,1277	0,0052
K270TI200	270	200	2	0,07	0,036	50	4,2039	-4,2039	3,00	35	0,1147	0,1201	0,0054
K300TI250	300	250	2	0,07	0,036	50	3,6681	-3,6681	3,00	35	0,0989	0,1048	0,0059
K330TI250	330	250	2	0,07	0,036	50	3,6676	-3,6676	3,00	35	0,0989	0,1048	0,0059
K360TI300	360	300	2	0,07	0,036	50	3,2579	-3,2579	3,00	35	0,0870	0,0931	0,0061

K100TI50	100	50	2	0,10	0,036	50	9,9693	-9,9693	2,00	35	0,2814	0,2848	0,0035
K125TI50	125	50	2	0,10	0,036	50	9,8947	-9,8947	2,00	35	0,2792	0,2827	0,0035
K125TI60	125	60	2	0,10	0,036	50	9,2753	-9,2753	2,00	35	0,2610	0,2650	0,0040
K150TI80	150	80	2	0,10	0,036	50	8,1531	-8,1531	2,00	35	0,2279	0,2329	0,0050
K150TI100	150	100	2	0,10	0,036	50	7,2842	-7,2842	2,00	35	0,2023	0,2081	0,0058
K180TI100	180	100	2	0,10	0,036	50	7,2835	-7,2835	2,00	35	0,2023	0,2081	0,0058
K180TI120	180	120	2	0,10	0,036	50	6,6052	-6,6052	2,00	35	0,1823	0,1887	0,0064
K210TI140	210	140	2	0,10	0,036	50	6,0215	-6,0215	2,00	35	0,1652	0,1720	0,0069
K210TI150	210	150	2	0,10	0,036	50	5,7747	-5,7747	2,00	35	0,1579	0,1650	0,0071
K210TI160	210	160	2	0,10	0,036	50	5,5485	-5,5485	2,00	35	0,1513	0,1585	0,0072
K240TI160	240	160	2	0,10	0,036	50	5,5478	-5,5478	2,00	35	0,1513	0,1585	0,0072
K240TI180	240	180	2	0,10	0,036	50	5,1467	-5,1467	2,00	35	0,1396	0,1470	0,0075
K270TI200	270	200	2	0,10	0,036	50	4,8016	-4,8016	2,00	35	0,1295	0,1372	0,0077
K300TI250	300	250	2	0,10	0,036	50	4,1196	-4,1196	2,00	35	0,1098	0,1177	0,0079
K330TI250	330	250	2	0,10	0,036	50	4,1189	-4,1189	2,00	35	0,1098	0,1177	0,0079
K360TI300	360	300	2	0,10	0,036	50	3,6119	-3,6119	2,00	35	0,0953	0,1032	0,0079
K100TI50	100	50	2	0,13	0,036	50	11,6376	-11,6376	1,50	35	0,3275	0,3325	0,0051
K125TI50	125	50	2	0,13	0,036	50	11,5364	-11,5364	1,50	35	0,3245	0,3296	0,0051
K125TI60	125	60	2	0,13	0,036	50	10,7074	-10,7074	1,50	35	0,3001	0,3059	0,0058
K150TI80	150	80	2	0,13	0,036	50	9,2470	-9,2470	1,50	35	0,2573	0,2642	0,0069
K150TI100	150	100	2	0,13	0,036	50	8,1517	-8,1517	1,50	35	0,2251	0,2329	0,0078
K180TI100	180	100	2	0,13	0,036	50	8,1508	-8,1508	1,50	35	0,2251	0,2329	0,0078
K180TI120	180	120	2	0,13	0,036	50	7,3159	-7,3159	1,50	35	0,2006	0,2090	0,0084
K210TI140	210	140	2	0,13	0,036	50	6,6109	-6,6109	1,50	35	0,1801	0,1889	0,0088
K210TI150	210	150	2	0,13	0,036	50	6,3166	-6,3166	1,50	35	0,1715	0,1805	0,0090
K210TI160	210	160	2	0,13	0,036	50	6,0487	-6,0487	1,50	35	0,1637	0,1728	0,0091
K240TI160	240	160	2	0,13	0,036	50	6,0477	-6,0477	1,50	35	0,1637	0,1728	0,0091
K240TI180	240	180	2	0,13	0,036	50	5,5770	-5,5770	1,50	35	0,1500	0,1593	0,0093
K270TI200	270	200	2	0,13	0,036	50	5,1762	-5,1762	1,50	35	0,1385	0,1479	0,0094
K300TI250	300	250	2	0,13	0,036	50	4,3958	-4,3958	1,50	35	0,1162	0,1256	0,0094
K330TI250	330	250	2	0,13	0,036	50	4,3949	-4,3949	1,50	35	0,1162	0,1256	0,0094
K360TI300	360	300	2	0,13	0,036	50	3,8245	-3,8245	1,50	35	0,1000	0,1093	0,0093
K100TI50	100	50	2	0,20	0,036	50	13,9883	-13,9883	1,00	35	0,3916	0,3997	0,0081

K125TI50	125	50	2	0,20	0,036	50	13,8432	-13,8432	1,00	35	0,3873	0,3955	0,0082
K125TI60	125	60	2	0,20	0,036	50	12,6753	-12,6753	1,00	35	0,3531	0,3622	0,0090
K150TI80	150	80	2	0,20	0,036	50	10,6941	-10,6941	1,00	35	0,2952	0,3055	0,0103
K150TI100	150	100	2	0,20	0,036	50	9,2681	-9,2681	1,00	35	0,2536	0,2648	0,0112
K180TI100	180	100	2	0,20	0,036	50	9,2666	-9,2666	1,00	35	0,2536	0,2648	0,0111
K180TI120	180	120	2	0,20	0,036	50	8,2117	-8,2117	1,00	35	0,2230	0,2346	0,0116
K210TI140	210	140	2	0,20	0,036	50	7,3412	-7,3412	1,00	35	0,1979	0,2097	0,0119
K210TI150	210	150	2	0,20	0,036	50	6,9832	-6,9832	1,00	35	0,1876	0,1995	0,0120
K210TI160	210	160	2	0,20	0,036	50	6,6601	-6,6601	1,00	35	0,1783	0,1903	0,0120
K240TI160	240	160	2	0,20	0,036	50	6,6586	-6,6586	1,00	35	0,1783	0,1902	0,0120
K240TI180	240	180	2	0,20	0,036	50	6,0970	-6,0970	1,00	35	0,1622	0,1742	0,0120
K270TI200	270	200	2	0,20	0,036	50	5,6245	-5,6245	1,00	35	0,1488	0,1607	0,0119
K300TI250	300	250	2	0,20	0,036	50	4,7202	-4,7202	1,00	35	0,1233	0,1349	0,0115
K330TI250	330	250	2	0,20	0,036	50	4,7190	-4,7190	1,00	35	0,1233	0,1348	0,0115
K360TI300	360	300	2	0,20	0,036	50	4,0706	-4,0706	1,00	35	0,1053	0,1163	0,0110
K100TI50	100	50	2	0,27	0,036	50	15,5699	-15,5699	0,75	35	0,4340	0,4449	0,0108
K125TI50	125	50	2	0,27	0,036	50	15,3911	-15,3911	0,75	35	0,4289	0,4397	0,0109
K125TI60	125	60	2	0,27	0,036	50	13,9687	-13,9687	0,75	35	0,3873	0,3991	0,0118
K150TI80	150	80	2	0,27	0,036	50	11,6129	-11,6129	0,75	35	0,3188	0,3318	0,0130
K150TI100	150	100	2	0,27	0,036	50	9,9600	-9,9600	0,75	35	0,2708	0,2846	0,0138
K180TI100	180	100	2	0,27	0,036	50	9,9580	-9,9580	0,75	35	0,2708	0,2845	0,0137
K180TI120	180	120	2	0,27	0,036	50	8,7571	-8,7571	0,75	35	0,2362	0,2502	0,0140
K210TI140	210	140	2	0,27	0,036	50	7,7794	-7,7794	0,75	35	0,2082	0,2223	0,0141
K210TI150	210	150	2	0,27	0,036	50	7,3809	-7,3809	0,75	35	0,1968	0,2109	0,0141
K210TI160	210	160	2	0,27	0,036	50	7,0229	-7,0229	0,75	35	0,1866	0,2007	0,0141
K240TI160	240	160	2	0,27	0,036	50	7,0211	-7,0212	0,75	35	0,1866	0,2006	0,0140
K240TI180	240	180	2	0,27	0,036	50	6,4026	-6,4026	0,75	35	0,1691	0,1829	0,0139
K270TI200	270	200	2	0,27	0,036	50	5,8860	-5,8860	0,75	35	0,1545	0,1682	0,0136
K300TI250	300	250	2	0,27	0,036	50	4,9064	-4,9064	0,75	35	0,1272	0,1402	0,0129
K330TI250	330	250	2	0,27	0,036	50	4,9050	-4,9050	0,75	35	0,1272	0,1401	0,0129
K360TI300	360	300	2	0,27	0,036	50	4,2102	-4,2102	0,75	35	0,1081	0,1203	0,0122
K100TI50	100	50	2	0,50	0,036	50	18,5306	-18,5306	0,40	35	0,5118	0,5294	0,0176
K125TI50	125	50	2	0,50	0,036	50	18,2799	-18,2799	0,40	35	0,5046	0,5223	0,0177

K125TI60	125	60	2	0,50	0,036	50	16,3291	-16,3291	0,40	35	0,4481	0,4665	0,0184
K150TI80	150	80	2	0,50	0,036	50	13,2309	-13,2309	0,40	35	0,3588	0,3780	0,0192
K150TI100	150	100	2	0,50	0,036	50	11,1501	-11,1501	0,40	35	0,2992	0,3186	0,0194
K180TI100	180	100	2	0,50	0,036	50	11,1468	-11,1468	0,40	35	0,2992	0,3185	0,0193
K180TI120	180	120	2	0,50	0,036	50	9,6793	-9,6793	0,40	35	0,2574	0,2766	0,0191
K210TI140	210	140	2	0,50	0,036	50	8,5104	-8,5104	0,40	35	0,2245	0,2432	0,0186
K210TI150	210	150	2	0,50	0,036	50	8,0406	-8,0406	0,40	35	0,2113	0,2297	0,0184
K210TI160	210	160	2	0,50	0,036	50	7,6220	-7,6220	0,40	35	0,1996	0,2178	0,0181
K240TI160	240	160	2	0,50	0,036	50	7,6194	-7,6194	0,40	35	0,1996	0,2177	0,0181
K240TI180	240	180	2	0,50	0,036	50	6,9028	-6,9028	0,40	35	0,1797	0,1972	0,0175
K270TI200	270	200	2	0,50	0,036	50	6,3106	-6,3106	0,40	35	0,1634	0,1803	0,0169
K300TI250	300	250	2	0,50	0,036	50	5,2046	-5,2046	0,40	35	0,1332	0,1487	0,0155
K330TI250	330	250	2	0,50	0,036	50	5,2029	-5,2029	0,40	35	0,1332	0,1487	0,0155
K360TI300	360	300	2	0,50	0,036	50	4,4313	-4,4313	0,40	35	0,1124	0,1266	0,0142
K100TI50	100	50	2	0,80	0,036	50	20,2003	-20,2003	0,25	35	0,5544	0,5772	0,0228
K125TI50	125	50	2	0,80	0,036	50	19,9041	-19,9041	0,25	35	0,5460	0,5687	0,0227
K125TI60	125	60	2	0,80	0,036	50	17,6282	-17,6282	0,25	35	0,4804	0,5037	0,0233
K150TI80	150	80	2	0,80	0,036	50	14,0926	-14,0926	0,25	35	0,3792	0,4026	0,0235
K150TI100	150	100	2	0,80	0,036	50	11,7706	-11,7706	0,25	35	0,3132	0,3363	0,0231
K180TI100	180	100	2	0,80	0,036	50	11,7664	-11,7664	0,25	35	0,3132	0,3362	0,0230
K180TI120	180	120	2	0,80	0,036	50	10,1529	-10,1529	0,25	35	0,2678	0,2901	0,0223
K210TI140	210	140	2	0,80	0,036	50	8,8812	-8,8812	0,25	35	0,2323	0,2537	0,0214
K210TI150	210	150	2	0,80	0,036	50	8,3737	-8,3737	0,25	35	0,2183	0,2392	0,0210
K210TI160	210	160	2	0,80	0,036	50	7,9231	-7,9231	0,25	35	0,2058	0,2264	0,0206
K240TI160	240	160	2	0,80	0,036	50	7,9201	-7,9201	0,25	35	0,2058	0,2263	0,0205
K240TI180	240	180	2	0,80	0,036	50	7,1523	-7,1523	0,25	35	0,1847	0,2044	0,0197
K270TI200	270	200	2	0,80	0,036	50	6,5210	-6,5210	0,25	35	0,1675	0,1863	0,0188
K300TI250	300	250	2	0,80	0,036	50	5,3505	-5,3505	0,25	35	0,1359	0,1529	0,0170
K330TI250	330	250	2	0,80	0,036	50	5,3485	-5,3485	0,25	35	0,1359	0,1528	0,0169
K360TI300	360	300	2	0,80	0,036	50	4,5385	-4,5385	0,25	35	0,1143	0,1297	0,0154
K100TI50	100	50	2	2,00	0,036	50	22,2375	-22,2375	0,10	35	0,6046	0,6354	0,0307
K125TI50	125	50	2	2,00	0,036	50	21,8811	-21,8811	0,10	35	0,5946	0,6252	0,0305
K125TI60	125	60	2	2,00	0,036	50	19,1853	-19,1853	0,10	35	0,5177	0,5482	0,0305

K150TI80	150	80	2	2,00	0,036	50	15,1019	-15,1019	0,10	35	0,4021	0,4315	0,0294
K150TI100	150	100	2	2,00	0,036	50	12,4872	-12,4872	0,10	35	0,3286	0,3568	0,0281
K180TI100	180	100	2	2,00	0,036	50	12,4816	-12,4816	0,10	35	0,3286	0,3566	0,0280
K180TI120	180	120	2	2,00	0,036	50	10,6942	-10,6942	0,10	35	0,2790	0,3055	0,0266
K210TI140	210	140	2	2,00	0,036	50	9,3015	-9,3015	0,10	35	0,2407	0,2658	0,0250
K210TI150	210	150	2	2,00	0,036	50	8,7501	-8,7501	0,10	35	0,2256	0,2500	0,0244
K210TI160	210	160	2	2,00	0,036	50	8,2625	-8,2625	0,10	35	0,2123	0,2361	0,0237
K240TI160	240	160	2	2,00	0,036	50	8,2588	-8,2588	0,10	35	0,2123	0,2360	0,0236
K240TI180	240	180	2	2,00	0,036	50	7,4319	-7,4319	0,10	35	0,1899	0,2123	0,0224
K270TI200	270	200	2	2,00	0,036	50	6,7557	-6,7557	0,10	35	0,1718	0,1930	0,0212
K300TI250	300	250	2	2,00	0,036	50	5,5118	-5,5118	0,10	35	0,1387	0,1575	0,0188
K330TI250	330	250	2	2,00	0,036	50	5,5096	-5,5096	0,10	35	0,1387	0,1574	0,0187
K360TI300	360	300	2	2,00	0,036	50	4,6562	-4,6562	0,10	35	0,1163	0,1330	0,0167
K100TI50	100	50	0	0,04	0,036	204	5,3800	-5,3800	5,00	35	0,1526	0,1537	0,0011
K125TI50	125	50	0	0,04	0,036	204	5,3799	-5,3799	5,00	35	0,1526	0,1537	0,0011
K125TI60	125	60	0	0,04	0,036	204	5,1708	-5,1708	5,00	35	0,1464	0,1477	0,0014
K150TI80	150	80	0	0,04	0,036	204	4,8021	-4,8021	5,00	35	0,1354	0,1372	0,0018
K150TI100	150	100	0	0,04	0,036	204	4,4879	-4,4879	5,00	35	0,1259	0,1282	0,0023
K180TI100	180	100	0	0,04	0,036	204	4,4876	-4,4876	5,00	35	0,1259	0,1282	0,0023
K180TI120	180	120	0	0,04	0,036	204	4,2229	-4,2229	5,00	35	0,1179	0,1207	0,0028
K210TI140	210	140	0	0,04	0,036	204	3,9803	-3,9803	5,00	35	0,1104	0,1137	0,0033
K210TI150	210	150	0	0,04	0,036	204	3,8736	-3,8736	5,00	35	0,1072	0,1107	0,0035
K210TI160	210	160	0	0,04	0,036	204	3,7734	-3,7734	5,00	35	0,1041	0,1078	0,0037
K240TI160	240	160	0	0,04	0,036	204	3,7728	-3,7728	5,00	35	0,1041	0,1078	0,0037
K240TI180	240	180	0	0,04	0,036	204	3,5897	-3,5897	5,00	35	0,0984	0,1026	0,0042
K270TI200	270	200	0	0,04	0,036	204	3,4261	-3,4261	5,00	35	0,0933	0,0979	0,0046
K300TI250	300	250	0	0,04	0,036	204	3,0871	-3,0871	5,00	35	0,0826	0,0882	0,0056
K330TI250	330	250	0	0,04	0,036	204	3,0861	-3,0861	5,00	35	0,0826	0,0882	0,0056
K360TI300	360	300	0	0,04	0,036	204	2,8200	-2,8200	5,00	35	0,0741	0,0806	0,0065
K100TI50	100	50	0	0,07	0,036	204	7,7763	-7,7763	3,00	35	0,2196	0,2222	0,0026
K125TI50	125	50	0	0,07	0,036	204	7,7760	-7,7760	3,00	35	0,2196	0,2222	0,0026
K125TI60	125	60	0	0,07	0,036	204	7,3517	-7,3517	3,00	35	0,2070	0,2100	0,0031
K150TI80	150	80	0	0,07	0,036	204	6,6382	-6,6382	3,00	35	0,1856	0,1897	0,0040

K150TI100	150	100	0	0,07	0,036	204	6,0628	-6,0628	3,00	35	0,1683	0,1732	0,0050
K180TI100	180	100	0	0,07	0,036	204	6,0619	-6,0619	3,00	35	0,1683	0,1732	0,0049
K180TI120	180	120	0	0,07	0,036	204	5,5986	-5,5986	3,00	35	0,1542	0,1600	0,0057
K210TI140	210	140	0	0,07	0,036	204	5,1896	-5,1896	3,00	35	0,1418	0,1483	0,0065
K210TI150	210	150	0	0,07	0,036	204	5,0143	-5,0143	3,00	35	0,1364	0,1433	0,0069
K210TI160	210	160	0	0,07	0,036	204	4,8523	-4,8523	3,00	35	0,1314	0,1386	0,0072
K240TI160	240	160	0	0,07	0,036	204	4,8510	-4,8510	3,00	35	0,1314	0,1386	0,0072
K240TI180	240	180	0	0,07	0,036	204	4,5609	-4,5609	3,00	35	0,1225	0,1303	0,0078
K270TI200	270	200	0	0,07	0,036	204	4,3073	-4,3073	3,00	35	0,1147	0,1231	0,0084
K300TI250	300	250	0	0,07	0,036	204	3,8000	-3,8000	3,00	35	0,0989	0,1086	0,0097
K330TI250	330	250	0	0,07	0,036	204	3,7981	-3,7981	3,00	35	0,0989	0,1085	0,0096
K360TI300	360	300	0	0,07	0,036	204	3,4149	-3,4149	3,00	35	0,0870	0,0976	0,0106
K100TI50	100	50	0	0,10	0,036	204	10,0197	-10,0197	2,00	35	0,2814	0,2863	0,0049
K125TI50	125	50	0	0,10	0,036	204	10,0188	-10,0188	2,00	35	0,2814	0,2863	0,0049
K125TI60	125	60	0	0,10	0,036	204	9,3347	-9,3347	2,00	35	0,2610	0,2667	0,0057
K150TI80	150	80	0	0,10	0,036	204	8,2308	-8,2308	2,00	35	0,2279	0,2352	0,0072
K150TI100	150	100	0	0,10	0,036	204	7,3809	-7,3809	2,00	35	0,2023	0,2109	0,0086
K180TI100	180	100	0	0,10	0,036	204	7,3791	-7,3791	2,00	35	0,2023	0,2108	0,0085
K180TI120	180	120	0	0,10	0,036	204	6,7189	-6,7189	2,00	35	0,1823	0,1920	0,0096
K210TI140	210	140	0	0,10	0,036	204	6,1523	-6,1523	2,00	35	0,1652	0,1758	0,0106
K210TI150	210	150	0	0,10	0,036	204	5,9145	-5,9145	2,00	35	0,1579	0,1690	0,0110
K210TI160	210	160	0	0,10	0,036	204	5,6970	-5,6970	2,00	35	0,1513	0,1628	0,0115
K240TI160	240	160	0	0,10	0,036	204	5,6946	-5,6946	2,00	35	0,1513	0,1627	0,0114
K240TI180	240	180	0	0,10	0,036	204	5,3105	-5,3105	2,00	35	0,1396	0,1517	0,0122
K270TI200	270	200	0	0,10	0,036	204	4,9797	-4,9797	2,00	35	0,1295	0,1423	0,0128
K300TI250	300	250	0	0,10	0,036	204	4,3332	-4,3332	2,00	35	0,1098	0,1238	0,0140
K330TI250	330	250	0	0,10	0,036	204	4,3302	-4,3302	2,00	35	0,1098	0,1237	0,0139
K360TI300	360	300	0	0,10	0,036	204	3,8537	-3,8537	2,00	35	0,0953	0,1101	0,0149
K100TI50	100	50	0	0,13	0,036	204	11,7242	-11,7242	1,50	35	0,3275	0,3350	0,0075
K125TI50	125	50	0	0,13	0,036	204	11,7225	-11,7225	1,50	35	0,3275	0,3349	0,0075
K125TI60	125	60	0	0,13	0,036	204	10,8080	-10,8080	1,50	35	0,3001	0,3088	0,0087
K150TI80	150	80	0	0,13	0,036	204	9,3750	-9,3750	1,50	35	0,2573	0,2679	0,0106
K150TI100	150	100	0	0,13	0,036	204	8,3066	-8,3066	1,50	35	0,2251	0,2373	0,0122

K180TI100	180	100	0	0,13	0,036	204	8,3036	-8,3036	1,50	35	0,2251	0,2372	0,0122
K180TI120	180	120	0	0,13	0,036	204	7,4932	-7,4932	1,50	35	0,2006	0,2141	0,0135
K210TI140	210	140	0	0,13	0,036	204	6,8098	-6,8098	1,50	35	0,1801	0,1946	0,0145
K210TI150	210	150	0	0,13	0,036	204	6,5266	-6,5266	1,50	35	0,1715	0,1865	0,0150
K210TI160	210	160	0	0,13	0,036	204	6,2695	-6,2695	1,50	35	0,1637	0,1791	0,0154
K240TI160	240	160	0	0,13	0,036	204	6,2658	-6,2658	1,50	35	0,1637	0,1790	0,0153
K240TI180	240	180	0	0,13	0,036	204	5,8155	-5,8155	1,50	35	0,1500	0,1662	0,0161
K270TI200	270	200	0	0,13	0,036	204	5,4306	-5,4306	1,50	35	0,1385	0,1552	0,0167
K300TI250	300	250	0	0,13	0,036	204	4,6888	-4,6888	1,50	35	0,1162	0,1340	0,0178
K330TI250	330	250	0	0,13	0,036	204	4,6846	-4,6846	1,50	35	0,1162	0,1338	0,0177
K360TI300	360	300	0	0,13	0,036	204	4,1451	-4,1451	1,50	35	0,1000	0,1184	0,0184
K100TI50	100	50	0	0,20	0,036	204	14,1675	-14,1675	1,00	35	0,3916	0,4048	0,0132
K125TI50	125	50	0	0,20	0,036	204	14,1639	-14,1639	1,00	35	0,3916	0,4047	0,0131
K125TI60	125	60	0	0,20	0,036	204	12,8783	-12,8783	1,00	35	0,3531	0,3680	0,0148
K150TI80	150	80	0	0,20	0,036	204	10,9402	-10,9402	1,00	35	0,2952	0,3126	0,0173
K150TI100	150	100	0	0,20	0,036	204	9,5539	-9,5539	1,00	35	0,2536	0,2730	0,0193
K180TI100	180	100	0	0,20	0,036	204	9,5482	-9,5482	1,00	35	0,2536	0,2728	0,0192
K180TI120	180	120	0	0,20	0,036	204	8,5268	-8,5268	1,00	35	0,2230	0,2436	0,0206
K210TI140	210	140	0	0,20	0,036	204	7,6826	-7,6826	1,00	35	0,1979	0,2195	0,0216
K210TI150	210	150	0	0,20	0,036	204	7,3384	-7,3384	1,00	35	0,1876	0,2097	0,0221
K210TI160	210	160	0	0,20	0,036	204	7,0284	-7,0284	1,00	35	0,1783	0,2008	0,0225
K240TI160	240	160	0	0,20	0,036	204	7,0219	-7,0219	1,00	35	0,1783	0,2006	0,0224
K240TI180	240	180	0	0,20	0,036	204	6,4837	-6,4837	1,00	35	0,1622	0,1852	0,0230
K270TI200	270	200	0	0,20	0,036	204	6,0269	-6,0269	1,00	35	0,1488	0,1722	0,0234
K300TI250	300	250	0	0,20	0,036	204	5,1600	-5,1600	1,00	35	0,1233	0,1474	0,0241
K330TI250	330	250	0	0,20	0,036	204	5,1534	-5,1534	1,00	35	0,1233	0,1472	0,0239
K360TI300	360	300	0	0,20	0,036	204	4,5311	-4,5311	1,00	35	0,1053	0,1295	0,0242
K100TI50	100	50	0	0,27	0,036	204	15,8588	-15,8588	0,75	35	0,4340	0,4531	0,0191
K125TI50	125	50	0	0,27	0,036	204	15,8526	-15,8526	0,75	35	0,4340	0,4529	0,0189
K125TI60	125	60	0	0,27	0,036	204	14,2890	-14,2890	0,75	35	0,3873	0,4083	0,0209
K150TI80	150	80	0	0,27	0,036	204	11,9880	-11,9880	0,75	35	0,3188	0,3425	0,0238
K150TI100	150	100	0	0,27	0,036	204	10,3837	-10,3837	0,75	35	0,2708	0,2967	0,0259
K180TI100	180	100	0	0,27	0,036	204	10,3747	-10,3747	0,75	35	0,2708	0,2964	0,0256

K180TI120	180	120	0	0,27	0,036	204	9,2125	-9,2125	0,75	35	0,2362	0,2632	0,0271
K210TI140	210	140	0	0,27	0,036	204	8,2614	-8,2614	0,75	35	0,2082	0,2360	0,0279
K210TI150	210	150	0	0,27	0,036	204	7,8776	-7,8776	0,75	35	0,1968	0,2251	0,0283
K210TI160	210	160	0	0,27	0,036	204	7,5332	-7,5332	0,75	35	0,1866	0,2152	0,0286
K240TI160	240	160	0	0,27	0,036	204	7,5239	-7,5239	0,75	35	0,1866	0,2150	0,0284
K240TI180	240	180	0	0,27	0,036	204	6,9289	-6,9289	0,75	35	0,1691	0,1980	0,0289
K270TI200	270	200	0	0,27	0,036	204	6,4245	-6,4245	0,75	35	0,1545	0,1836	0,0290
K300TI250	300	250	0	0,27	0,036	204	5,4759	-5,4759	0,75	35	0,1272	0,1565	0,0292
K330TI250	330	250	0	0,27	0,036	204	5,4671	-5,4671	0,75	35	0,1272	0,1562	0,0290
K360TI300	360	300	0	0,27	0,036	204	4,7903	-4,7903	0,75	35	0,1081	0,1369	0,0287
K100TI50	100	50	0	0,50	0,036	204	19,2420	-19,2420	0,40	35	0,5118	0,5498	0,0380
K125TI50	125	50	0	0,50	0,036	204	19,2243	-19,2243	0,40	35	0,5118	0,5493	0,0375
K125TI60	125	60	0	0,50	0,036	204	17,0826	-17,0826	0,40	35	0,4481	0,4881	0,0400
K150TI80	150	80	0	0,50	0,036	204	14,0523	-14,0523	0,40	35	0,3588	0,4015	0,0427
K150TI100	150	100	0	0,50	0,036	204	12,0285	-12,0285	0,40	35	0,2992	0,3437	0,0445
K180TI100	180	100	0	0,50	0,036	204	12,0073	-12,0073	0,40	35	0,2992	0,3431	0,0439
K180TI120	180	120	0	0,50	0,036	204	10,5778	-10,5778	0,40	35	0,2574	0,3022	0,0448
K210TI140	210	140	0	0,50	0,036	204	9,4200	-9,4200	0,40	35	0,2245	0,2691	0,0446
K210TI150	210	150	0	0,50	0,036	204	8,9612	-8,9612	0,40	35	0,2113	0,2560	0,0447
K210TI160	210	160	0	0,50	0,036	204	8,5521	-8,5521	0,40	35	0,1996	0,2443	0,0447
K240TI160	240	160	0	0,50	0,036	204	8,5329	-8,5329	0,40	35	0,1996	0,2438	0,0442
K240TI180	240	180	0	0,50	0,036	204	7,8296	-7,8296	0,40	35	0,1797	0,2237	0,0440
K270TI200	270	200	0	0,50	0,036	204	7,2306	-7,2306	0,40	35	0,1634	0,2066	0,0432
K300TI250	300	250	0	0,50	0,036	204	6,1201	-6,1201	0,40	35	0,1332	0,1749	0,0417
K330TI250	330	250	0	0,50	0,036	204	6,1045	-6,1045	0,40	35	0,1332	0,1744	0,0412
K360TI300	360	300	0	0,50	0,036	204	5,3172	-5,3172	0,40	35	0,1124	0,1519	0,0395
K100TI50	100	50	0	0,80	0,036	204	21,4185	-21,4185	0,25	35	0,5544	0,6120	0,0576
K125TI50	125	50	0	0,80	0,036	204	21,3839	-21,3839	0,25	35	0,5544	0,6110	0,0566
K125TI60	125	60	0	0,80	0,036	204	18,8794	-18,8794	0,25	35	0,4804	0,5394	0,0590
K150TI80	150	80	0	0,80	0,036	204	15,3952	-15,3952	0,25	35	0,3792	0,4399	0,0607
K150TI100	150	100	0	0,80	0,036	204	13,1180	-13,1180	0,25	35	0,3132	0,3748	0,0616
K180TI100	180	100	0	0,80	0,036	204	13,0815	-13,0815	0,25	35	0,3132	0,3738	0,0605
K180TI120	180	120	0	0,80	0,036	204	11,4888	-11,4888	0,25	35	0,2678	0,3283	0,0605

K210TI140	210	140	0	0,80	0,036	204	10,1971	-10,1971	0,25	35	0,2323	0,2913	0,0590
K210TI150	210	150	0	0,80	0,036	204	9,6914	-9,6914	0,25	35	0,2183	0,2769	0,0586
K210TI160	210	160	0	0,80	0,036	204	9,2414	-9,2414	0,25	35	0,2058	0,2640	0,0583
K240TI160	240	160	0	0,80	0,036	204	9,2114	-9,2114	0,25	35	0,2058	0,2632	0,0574
K240TI180	240	180	0	0,80	0,036	204	8,4386	-8,4386	0,25	35	0,1847	0,2411	0,0564
K270TI200	270	200	0	0,80	0,036	204	7,7745	-7,7745	0,25	35	0,1675	0,2221	0,0546
K300TI250	300	250	0	0,80	0,036	204	6,5540	-6,5540	0,25	35	0,1359	0,1873	0,0514
K330TI250	330	250	0	0,80	0,036	204	6,5319	-6,5319	0,25	35	0,1359	0,1866	0,0507
K360TI300	360	300	0	0,80	0,036	204	5,6684	-5,6684	0,25	35	0,1143	0,1620	0,0476
K100TI50	100	50	0	2,00	0,036	204	24,7910	-24,7910	0,10	35	0,6046	0,7083	0,1037
K125TI50	125	50	0	2,00	0,036	204	24,6981	-24,6981	0,10	35	0,6046	0,7057	0,1010
K125TI60	125	60	0	2,00	0,036	204	21,6853	-21,6853	0,10	35	0,5177	0,6196	0,1019
K150TI80	150	80	0	2,00	0,036	204	17,5327	-17,5327	0,10	35	0,4021	0,5009	0,0989
K150TI100	150	100	0	2,00	0,036	204	14,8847	-14,8847	0,10	35	0,3286	0,4253	0,0966
K180TI100	180	100	0	2,00	0,036	204	14,8048	-14,8048	0,10	35	0,3286	0,4230	0,0943
K180TI120	180	120	0	2,00	0,036	204	12,9645	-12,9645	0,10	35	0,2790	0,3704	0,0914
K210TI140	210	140	0	2,00	0,036	204	11,4500	-11,4500	0,10	35	0,2407	0,3271	0,0864
K210TI150	210	150	0	2,00	0,036	204	10,8698	-10,8698	0,10	35	0,2256	0,3106	0,0849
K210TI160	210	160	0	2,00	0,036	204	10,3545	-10,3545	0,10	35	0,2123	0,2958	0,0835
K240TI160	240	160	0	2,00	0,036	204	10,2982	-10,2982	0,10	35	0,2123	0,2942	0,0819
K240TI180	240	180	0	2,00	0,036	204	9,4126	-9,4126	0,10	35	0,1899	0,2689	0,0790
K270TI200	270	200	0	2,00	0,036	204	8,6361	-8,6361	0,10	35	0,1718	0,2467	0,0749
K300TI250	300	250	0	2,00	0,036	204	7,2307	-7,2307	0,10	35	0,1387	0,2066	0,0679
K330TI250	330	250	0	2,00	0,036	204	7,1949	-7,1949	0,10	35	0,1387	0,2056	0,0669
K360TI300	360	300	0	2,00	0,036	204	6,2046	-6,2046	0,10	35	0,1163	0,1773	0,0610
K100TI50	100	50	1	0,04	0,036	204	5,3780	-5,3780	5,00	35	0,1526	0,1537	0,0011
K125TI50	125	50	1	0,04	0,036	204	5,3779	-5,3779	5,00	35	0,1526	0,1537	0,0011
K125TI60	125	60	1	0,04	0,036	204	5,1688	-5,1688	5,00	35	0,1464	0,1477	0,0013
K150TI80	150	80	1	0,04	0,036	204	4,8001	-4,8001	5,00	35	0,1354	0,1371	0,0018
K150TI100	150	100	1	0,04	0,036	204	4,4933	-4,4933	5,00	35	0,1261	0,1284	0,0023
K180TI100	180	100	1	0,04	0,036	204	4,4930	-4,4930	5,00	35	0,1261	0,1284	0,0022
K180TI120	180	120	1	0,04	0,036	204	4,2211	-4,2211	5,00	35	0,1179	0,1206	0,0027
K210TI140	210	140	1	0,04	0,036	204	3,9786	-3,9786	5,00	35	0,1104	0,1137	0,0032

K210TI150	210	150	1	0,04	0,036	204	3,8719	-3,8719	5,00	35	0,1072	0,1106	0,0035
K210TI160	210	160	1	0,04	0,036	204	3,7717	-3,7717	5,00	35	0,1041	0,1078	0,0037
K240TI160	240	160	1	0,04	0,036	204	3,7712	-3,7712	5,00	35	0,1041	0,1077	0,0037
K240TI180	240	180	1	0,04	0,036	204	3,5882	-3,5882	5,00	35	0,0984	0,1025	0,0041
K270TI200	270	200	1	0,04	0,036	204	3,4246	-3,4246	5,00	35	0,0933	0,0978	0,0046
K300TI250	300	250	1	0,04	0,036	204	3,0872	-3,0872	5,00	35	0,0826	0,0882	0,0056
K330TI250	330	250	1	0,04	0,036	204	3,0849	-3,0849	5,00	35	0,0826	0,0881	0,0056
K360TI300	360	300	1	0,04	0,036	204	2,8189	-2,8189	5,00	35	0,0741	0,0805	0,0065
K100TI50	100	50	1	0,07	0,036	204	7,7717	-7,7717	3,00	35	0,2196	0,2220	0,0025
K125TI50	125	50	1	0,07	0,036	204	7,7713	-7,7713	3,00	35	0,2196	0,2220	0,0024
K125TI60	125	60	1	0,07	0,036	204	7,3469	-7,3469	3,00	35	0,2070	0,2099	0,0029
K150TI80	150	80	1	0,07	0,036	204	6,6331	-6,6331	3,00	35	0,1856	0,1895	0,0039
K150TI100	150	100	1	0,07	0,036	204	6,0705	-6,0705	3,00	35	0,1687	0,1734	0,0048
K180TI100	180	100	1	0,07	0,036	204	6,0697	-6,0697	3,00	35	0,1687	0,1734	0,0048
K180TI120	180	120	1	0,07	0,036	204	5,5933	-5,5933	3,00	35	0,1542	0,1598	0,0056
K210TI140	210	140	1	0,07	0,036	204	5,1843	-5,1843	3,00	35	0,1418	0,1481	0,0064
K210TI150	210	150	1	0,07	0,036	204	5,0090	-5,0090	3,00	35	0,1364	0,1431	0,0067
K210TI160	210	160	1	0,07	0,036	204	4,8470	-4,8470	3,00	35	0,1314	0,1385	0,0071
K240TI160	240	160	1	0,07	0,036	204	4,8458	-4,8458	3,00	35	0,1314	0,1385	0,0070
K240TI180	240	180	1	0,07	0,036	204	4,5557	-4,5557	3,00	35	0,1225	0,1302	0,0077
K270TI200	270	200	1	0,07	0,036	204	4,3023	-4,3023	3,00	35	0,1147	0,1229	0,0083
K300TI250	300	250	1	0,07	0,036	204	3,7971	-3,7971	3,00	35	0,0990	0,1085	0,0095
K330TI250	330	250	1	0,07	0,036	204	3,7933	-3,7933	3,00	35	0,0989	0,1084	0,0095
K360TI300	360	300	1	0,07	0,036	204	3,4102	-3,4102	3,00	35	0,0870	0,0974	0,0105
K100TI50	100	50	1	0,10	0,036	204	10,0088	-10,0088	2,00	35	0,2814	0,2860	0,0046
K125TI50	125	50	1	0,10	0,036	204	10,0080	-10,0080	2,00	35	0,2814	0,2859	0,0046
K125TI60	125	60	1	0,10	0,036	204	9,3231	-9,3231	2,00	35	0,2610	0,2664	0,0054
K150TI80	150	80	1	0,10	0,036	204	8,2182	-8,2182	2,00	35	0,2279	0,2348	0,0069
K150TI100	150	100	1	0,10	0,036	204	7,3864	-7,3864	2,00	35	0,2029	0,2110	0,0082
K180TI100	180	100	1	0,10	0,036	204	7,3849	-7,3849	2,00	35	0,2029	0,2110	0,0081
K180TI120	180	120	1	0,10	0,036	204	6,7053	-6,7053	2,00	35	0,1823	0,1916	0,0092
K210TI140	210	140	1	0,10	0,036	204	6,1387	-6,1387	2,00	35	0,1652	0,1754	0,0102
K210TI150	210	150	1	0,10	0,036	204	5,9007	-5,9007	2,00	35	0,1579	0,1686	0,0107

K210TI160	210	160	1	0,10	0,036	204	5,6832	-5,6832	2,00	35	0,1513	0,1624	0,0111
K240TI160	240	160	1	0,10	0,036	204	5,6811	-5,6811	2,00	35	0,1513	0,1623	0,0110
K240TI180	240	180	1	0,10	0,036	204	5,2968	-5,2968	2,00	35	0,1396	0,1513	0,0118
K270TI200	270	200	1	0,10	0,036	204	4,9664	-4,9664	2,00	35	0,1295	0,1419	0,0124
K300TI250	300	250	1	0,10	0,036	204	4,3229	-4,3229	2,00	35	0,1099	0,1235	0,0137
K330TI250	330	250	1	0,10	0,036	204	4,3176	-4,3176	2,00	35	0,1098	0,1234	0,0136
K360TI300	360	300	1	0,10	0,036	204	3,8415	-3,8415	2,00	35	0,0953	0,1098	0,0145
K100TI50	100	50	1	0,13	0,036	204	11,7033	-11,7033	1,50	35	0,3275	0,3344	0,0069
K125TI50	125	50	1	0,13	0,036	204	11,7020	-11,7020	1,50	35	0,3275	0,3343	0,0069
K125TI60	125	60	1	0,13	0,036	204	10,7859	-10,7859	1,50	35	0,3001	0,3082	0,0080
K150TI80	150	80	1	0,13	0,036	204	9,3510	-9,3510	1,50	35	0,2573	0,2672	0,0099
K150TI100	150	100	1	0,13	0,036	204	8,3045	-8,3045	1,50	35	0,2258	0,2373	0,0115
K180TI100	180	100	1	0,13	0,036	204	8,3021	-8,3021	1,50	35	0,2258	0,2372	0,0114
K180TI120	180	120	1	0,13	0,036	204	7,4674	-7,4674	1,50	35	0,2006	0,2134	0,0127
K210TI140	210	140	1	0,13	0,036	204	6,7840	-6,7840	1,50	35	0,1801	0,1938	0,0138
K210TI150	210	150	1	0,13	0,036	204	6,5007	-6,5007	1,50	35	0,1715	0,1857	0,0143
K210TI160	210	160	1	0,13	0,036	204	6,2434	-6,2434	1,50	35	0,1637	0,1784	0,0147
K240TI160	240	160	1	0,13	0,036	204	6,2403	-6,2403	1,50	35	0,1637	0,1783	0,0146
K240TI180	240	180	1	0,13	0,036	204	5,7899	-5,7899	1,50	35	0,1500	0,1654	0,0154
K270TI200	270	200	1	0,13	0,036	204	5,4057	-5,4057	1,50	35	0,1385	0,1544	0,0160
K300TI250	300	250	1	0,13	0,036	204	4,6679	-4,6679	1,50	35	0,1162	0,1334	0,0171
K330TI250	330	250	1	0,13	0,036	204	4,6613	-4,6613	1,50	35	0,1162	0,1332	0,0170
K360TI300	360	300	1	0,13	0,036	204	4,1229	-4,1229	1,50	35	0,1000	0,1178	0,0178
K100TI50	100	50	1	0,20	0,036	204	14,1167	-14,1167	1,00	35	0,3916	0,4033	0,0118
K125TI50	125	50	1	0,20	0,036	204	14,1139	-14,1139	1,00	35	0,3916	0,4033	0,0117
K125TI60	125	60	1	0,20	0,036	204	12,8247	-12,8247	1,00	35	0,3531	0,3664	0,0133
K150TI80	150	80	1	0,20	0,036	204	10,8831	-10,8831	1,00	35	0,2952	0,3109	0,0157
K150TI100	150	100	1	0,20	0,036	204	9,5242	-9,5242	1,00	35	0,2545	0,2721	0,0176
K180TI100	180	100	1	0,20	0,036	204	9,5197	-9,5197	1,00	35	0,2545	0,2720	0,0175
K180TI120	180	120	1	0,20	0,036	204	8,4673	-8,4673	1,00	35	0,2230	0,2419	0,0189
K210TI140	210	140	1	0,20	0,036	204	7,6240	-7,6240	1,00	35	0,1979	0,2178	0,0200
K210TI150	210	150	1	0,20	0,036	204	7,2798	-7,2798	1,00	35	0,1876	0,2080	0,0204
K210TI160	210	160	1	0,20	0,036	204	6,9699	-6,9699	1,00	35	0,1783	0,1991	0,0209

K240TI160	240	160	1	0,20	0,036	204	6,9647	-6,9647	1,00	35	0,1783	0,1990	0,0207
K240TI180	240	180	1	0,20	0,036	204	6,4270	-6,4270	1,00	35	0,1622	0,1836	0,0214
K270TI200	270	200	1	0,20	0,036	204	5,9722	-5,9722	1,00	35	0,1488	0,1706	0,0218
K300TI250	300	250	1	0,20	0,036	204	5,1123	-5,1123	1,00	35	0,1234	0,1461	0,0226
K330TI250	330	250	1	0,20	0,036	204	5,1034	-5,1034	1,00	35	0,1233	0,1458	0,0225
K360TI300	360	300	1	0,20	0,036	204	4,4848	-4,4848	1,00	35	0,1053	0,1281	0,0229
K100TI50	100	50	1	0,27	0,036	204	15,7669	-15,7669	0,75	35	0,4340	0,4505	0,0164
K125TI50	125	50	1	0,27	0,036	204	15,7625	-15,7625	0,75	35	0,4340	0,4504	0,0163
K125TI60	125	60	1	0,27	0,036	204	14,1935	-14,1935	0,75	35	0,3873	0,4055	0,0182
K150TI80	150	80	1	0,27	0,036	204	11,8880	-11,8880	0,75	35	0,3188	0,3397	0,0209
K150TI100	150	100	1	0,27	0,036	204	10,3151	-10,3151	0,75	35	0,2718	0,2947	0,0229
K180TI100	180	100	1	0,27	0,036	204	10,3086	-10,3086	0,75	35	0,2718	0,2945	0,0227
K180TI120	180	120	1	0,27	0,036	204	9,1113	-9,1113	0,75	35	0,2362	0,2603	0,0242
K210TI140	210	140	1	0,27	0,036	204	8,1632	-8,1632	0,75	35	0,2082	0,2332	0,0251
K210TI150	210	150	1	0,27	0,036	204	7,7799	-7,7799	0,75	35	0,1968	0,2223	0,0255
K210TI160	210	160	1	0,27	0,036	204	7,4361	-7,4361	0,75	35	0,1866	0,2125	0,0259
K240TI160	240	160	1	0,27	0,036	204	7,4291	-7,4291	0,75	35	0,1866	0,2123	0,0257
K240TI180	240	180	1	0,27	0,036	204	6,8357	-6,8357	0,75	35	0,1691	0,1953	0,0262
K270TI200	270	200	1	0,27	0,036	204	6,3356	-6,3356	0,75	35	0,1545	0,1810	0,0265
K300TI250	300	250	1	0,27	0,036	204	5,3981	-5,3981	0,75	35	0,1273	0,1542	0,0269
K330TI250	330	250	1	0,27	0,036	204	5,3873	-5,3873	0,75	35	0,1272	0,1539	0,0267
K360TI300	360	300	1	0,27	0,036	204	4,7175	-4,7175	0,75	35	0,1081	0,1348	0,0267
K100TI50	100	50	1	0,50	0,036	204	18,9605	-18,9605	0,40	35	0,5118	0,5417	0,0299
K125TI50	125	50	1	0,50	0,036	204	18,9500	-18,9500	0,40	35	0,5118	0,5414	0,0296
K125TI60	125	60	1	0,50	0,036	204	16,7998	-16,7998	0,40	35	0,4481	0,4800	0,0319
K150TI80	150	80	1	0,50	0,036	204	13,7706	-13,7706	0,40	35	0,3588	0,3934	0,0347
K150TI100	150	100	1	0,50	0,036	204	11,7912	-11,7912	0,40	35	0,3004	0,3369	0,0365
K180TI100	180	100	1	0,50	0,036	204	11,7778	-11,7778	0,40	35	0,3004	0,3365	0,0361
K180TI120	180	120	1	0,50	0,036	204	10,3121	-10,3121	0,40	35	0,2574	0,2946	0,0372
K210TI140	210	140	1	0,50	0,036	204	9,1696	-9,1696	0,40	35	0,2245	0,2620	0,0375
K210TI150	210	150	1	0,50	0,036	204	8,7151	-8,7151	0,40	35	0,2113	0,2490	0,0377
K210TI160	210	160	1	0,50	0,036	204	8,3102	-8,3102	0,40	35	0,1996	0,2374	0,0378
K240TI160	240	160	1	0,50	0,036	204	8,2973	-8,2973	0,40	35	0,1996	0,2371	0,0374

K240TI180	240	180	1	0,50	0,036	204	7,6031	-7,6031	0,40	35	0,1797	0,2172	0,0375
K270TI200	270	200	1	0,50	0,036	204	7,0187	-7,0187	0,40	35	0,1634	0,2005	0,0371
K300TI250	300	250	1	0,50	0,036	204	5,9378	-5,9378	0,40	35	0,1333	0,1697	0,0364
K330TI250	330	250	1	0,50	0,036	204	5,9223	-5,9223	0,40	35	0,1332	0,1692	0,0360
K360TI300	360	300	1	0,50	0,036	204	5,1567	-5,1567	0,40	35	0,1124	0,1473	0,0350
K100TI50	100	50	1	0,80	0,036	204	20,8689	-20,8689	0,25	35	0,5544	0,5963	0,0419
K125TI50	125	50	1	0,80	0,036	204	20,8513	-20,8513	0,25	35	0,5544	0,5958	0,0414
K125TI60	125	60	1	0,80	0,036	204	18,3413	-18,3413	0,25	35	0,4804	0,5240	0,0437
K150TI80	150	80	1	0,80	0,036	204	14,8785	-14,8785	0,25	35	0,3792	0,4251	0,0459
K150TI100	150	100	1	0,80	0,036	204	12,6645	-12,6645	0,25	35	0,3146	0,3618	0,0473
K180TI100	180	100	1	0,80	0,036	204	12,6443	-12,6443	0,25	35	0,3146	0,3613	0,0467
K180TI120	180	120	1	0,80	0,036	204	11,0253	-11,0253	0,25	35	0,2678	0,3150	0,0472
K210TI140	210	140	1	0,80	0,036	204	9,7698	-9,7698	0,25	35	0,2323	0,2791	0,0468
K210TI150	210	150	1	0,80	0,036	204	9,2747	-9,2747	0,25	35	0,2183	0,2650	0,0467
K210TI160	210	160	1	0,80	0,036	204	8,8349	-8,8349	0,25	35	0,2058	0,2524	0,0466
K240TI160	240	160	1	0,80	0,036	204	8,8168	-8,8168	0,25	35	0,2058	0,2519	0,0461
K240TI180	240	180	1	0,80	0,036	204	8,0644	-8,0644	0,25	35	0,1847	0,2304	0,0457
K270TI200	270	200	1	0,80	0,036	204	7,4297	-7,4297	0,25	35	0,1675	0,2123	0,0448
K300TI250	300	250	1	0,80	0,036	204	6,2635	-6,2635	0,25	35	0,1360	0,1790	0,0429
K330TI250	330	250	1	0,80	0,036	204	6,2442	-6,2442	0,25	35	0,1359	0,1784	0,0425
K360TI300	360	300	1	0,80	0,036	204	5,4207	-5,4207	0,25	35	0,1143	0,1549	0,0406
K100TI50	100	50	1	2,00	0,036	204	23,4083	-23,4083	0,10	35	0,6046	0,6688	0,0642
K125TI50	125	50	1	2,00	0,036	204	23,3739	-23,3739	0,10	35	0,6046	0,6678	0,0632
K125TI60	125	60	1	2,00	0,036	204	20,3899	-20,3899	0,10	35	0,5177	0,5826	0,0649
K150TI80	150	80	1	2,00	0,036	204	16,3612	-16,3612	0,10	35	0,4021	0,4675	0,0654
K150TI100	150	100	1	2,00	0,036	204	13,8471	-13,8471	0,10	35	0,3302	0,3956	0,0655
K180TI100	180	100	1	2,00	0,036	204	13,8123	-13,8123	0,10	35	0,3302	0,3946	0,0645
K180TI120	180	120	1	2,00	0,036	204	11,9959	-11,9959	0,10	35	0,2790	0,3427	0,0638
K210TI140	210	140	1	2,00	0,036	204	10,5892	-10,5892	0,10	35	0,2407	0,3025	0,0618
K210TI150	210	150	1	2,00	0,036	204	10,0408	-10,0408	0,10	35	0,2256	0,2869	0,0612
K210TI160	210	160	1	2,00	0,036	204	9,5551	-9,5551	0,10	35	0,2123	0,2730	0,0607
K240TI160	240	160	1	2,00	0,036	204	9,5269	-9,5269	0,10	35	0,2123	0,2722	0,0599
K240TI180	240	180	1	2,00	0,036	204	8,6970	-8,6970	0,10	35	0,1899	0,2485	0,0586

K270TI200	270	200	1	2,00	0,036	204	7,9921	-7,9921	0,10	35	0,1718	0,2283	0,0565
K300TI250	300	250	1	2,00	0,036	204	6,7080	-6,7080	0,10	35	0,1388	0,1917	0,0528
K330TI250	330	250	1	2,00	0,036	204	6,6823	-6,6823	0,10	35	0,1387	0,1909	0,0522
K360TI300	360	300	1	2,00	0,036	204	5,7781	-5,7781	0,10	35	0,1163	0,1651	0,0488
K100TI50	100	50	2	0,04	0,036	204	5,3752	-5,3752	5,00	35	0,1526	0,1536	0,0010
K125TI50	125	50	2	0,04	0,036	204	5,3534	-5,3534	5,00	35	0,1519	0,1530	0,0010
K125TI60	125	60	2	0,04	0,036	204	5,1659	-5,1659	5,00	35	0,1464	0,1476	0,0012
K150TI80	150	80	2	0,04	0,036	204	4,7971	-4,7971	5,00	35	0,1354	0,1371	0,0017
K150TI100	150	100	2	0,04	0,036	204	4,4827	-4,4827	5,00	35	0,1259	0,1281	0,0022
K180TI100	180	100	2	0,04	0,036	204	4,4825	-4,4825	5,00	35	0,1259	0,1281	0,0022
K180TI120	180	120	2	0,04	0,036	204	4,2178	-4,2178	5,00	35	0,1179	0,1205	0,0026
K210TI140	210	140	2	0,04	0,036	204	3,9753	-3,9753	5,00	35	0,1104	0,1136	0,0031
K210TI150	210	150	2	0,04	0,036	204	3,8685	-3,8685	5,00	35	0,1072	0,1105	0,0034
K210TI160	210	160	2	0,04	0,036	204	3,7684	-3,7684	5,00	35	0,1041	0,1077	0,0036
K240TI160	240	160	2	0,04	0,036	204	3,7679	-3,7679	5,00	35	0,1041	0,1077	0,0036
K240TI180	240	180	2	0,04	0,036	204	3,5848	-3,5848	5,00	35	0,0984	0,1024	0,0040
K270TI200	270	200	2	0,04	0,036	204	3,4213	-3,4213	5,00	35	0,0933	0,0978	0,0045
K300TI250	300	250	2	0,04	0,036	204	3,0825	-3,0825	5,00	35	0,0826	0,0881	0,0055
K330TI250	330	250	2	0,04	0,036	204	3,0817	-3,0817	5,00	35	0,0826	0,0880	0,0055
K360TI300	360	300	2	0,04	0,036	204	2,8157	-2,8157	5,00	35	0,0741	0,0804	0,0064
K100TI50	100	50	2	0,07	0,036	204	7,7655	-7,7655	3,00	35	0,2196	0,2219	0,0023
K125TI50	125	50	2	0,07	0,036	204	7,7203	-7,7203	3,00	35	0,2183	0,2206	0,0023
K125TI60	125	60	2	0,07	0,036	204	7,3403	-7,3403	3,00	35	0,2070	0,2097	0,0028
K150TI80	150	80	2	0,07	0,036	204	6,6259	-6,6259	3,00	35	0,1856	0,1893	0,0037
K150TI100	150	100	2	0,07	0,036	204	6,0498	-6,0498	3,00	35	0,1683	0,1729	0,0046
K180TI100	180	100	2	0,07	0,036	204	6,0491	-6,0491	3,00	35	0,1683	0,1728	0,0046
K180TI120	180	120	2	0,07	0,036	204	5,5854	-5,5854	3,00	35	0,1542	0,1596	0,0054
K210TI140	210	140	2	0,07	0,036	204	5,1763	-5,1763	3,00	35	0,1418	0,1479	0,0061
K210TI150	210	150	2	0,07	0,036	204	5,0009	-5,0009	3,00	35	0,1364	0,1429	0,0065
K210TI160	210	160	2	0,07	0,036	204	4,8388	-4,8388	3,00	35	0,1314	0,1383	0,0068
K240TI160	240	160	2	0,07	0,036	204	4,8378	-4,8378	3,00	35	0,1314	0,1382	0,0068
K240TI180	240	180	2	0,07	0,036	204	4,5475	-4,5475	3,00	35	0,1225	0,1299	0,0075
K270TI200	270	200	2	0,07	0,036	204	4,2942	-4,2942	3,00	35	0,1147	0,1227	0,0080

K300TI250	300	250	2	0,07	0,036	204	3,7870	-3,7870	3,00	35	0,0989	0,1082	0,0093
K330TI250	330	250	2	0,07	0,036	204	3,7856	-3,7856	3,00	35	0,0989	0,1082	0,0092
K360TI300	360	300	2	0,07	0,036	204	3,4026	-3,4026	3,00	35	0,0870	0,0972	0,0102
K100TI50	100	50	2	0,10	0,036	204	9,9963	-9,9963	2,00	35	0,2814	0,2856	0,0042
K125TI50	125	50	2	0,10	0,036	204	9,9222	-9,9222	2,00	35	0,2792	0,2835	0,0043
K125TI60	125	60	2	0,10	0,036	204	9,3098	-9,3098	2,00	35	0,2610	0,2660	0,0050
K150TI80	150	80	2	0,10	0,036	204	8,2035	-8,2035	2,00	35	0,2279	0,2344	0,0065
K150TI100	150	100	2	0,10	0,036	204	7,3519	-7,3519	2,00	35	0,2023	0,2101	0,0077
K180TI100	180	100	2	0,10	0,036	204	7,3506	-7,3506	2,00	35	0,2023	0,2100	0,0077
K180TI120	180	120	2	0,10	0,036	204	6,6893	-6,6893	2,00	35	0,1823	0,1911	0,0088
K210TI140	210	140	2	0,10	0,036	204	6,1225	-6,1225	2,00	35	0,1652	0,1749	0,0097
K210TI150	210	150	2	0,10	0,036	204	5,8843	-5,8843	2,00	35	0,1579	0,1681	0,0102
K210TI160	210	160	2	0,10	0,036	204	5,6667	-5,6667	2,00	35	0,1513	0,1619	0,0106
K240TI160	240	160	2	0,10	0,036	204	5,6649	-5,6649	2,00	35	0,1513	0,1619	0,0106
K240TI180	240	180	2	0,10	0,036	204	5,2805	-5,2805	2,00	35	0,1396	0,1509	0,0113
K270TI200	270	200	2	0,10	0,036	204	4,9503	-4,9503	2,00	35	0,1295	0,1414	0,0119
K300TI250	300	250	2	0,10	0,036	204	4,3046	-4,3046	2,00	35	0,1098	0,1230	0,0132
K330TI250	330	250	2	0,10	0,036	204	4,3023	-4,3023	2,00	35	0,1098	0,1229	0,0131
K360TI300	360	300	2	0,10	0,036	204	3,8268	-3,8268	2,00	35	0,0953	0,1093	0,0141
K100TI50	100	50	2	0,13	0,036	204	11,6824	-11,6824	1,50	35	0,3275	0,3338	0,0063
K125TI50	125	50	2	0,13	0,036	204	11,5820	-11,5820	1,50	35	0,3245	0,3309	0,0064
K125TI60	125	60	2	0,13	0,036	204	10,7636	-10,7636	1,50	35	0,3001	0,3075	0,0074
K150TI80	150	80	2	0,13	0,036	204	9,3266	-9,3266	1,50	35	0,2573	0,2665	0,0092
K150TI100	150	100	2	0,13	0,036	204	8,2553	-8,2553	1,50	35	0,2251	0,2359	0,0108
K180TI100	180	100	2	0,13	0,036	204	8,2532	-8,2532	1,50	35	0,2251	0,2358	0,0107
K180TI120	180	120	2	0,13	0,036	204	7,4411	-7,4411	1,50	35	0,2006	0,2126	0,0120
K210TI140	210	140	2	0,13	0,036	204	6,7577	-6,7577	1,50	35	0,1801	0,1931	0,0130
K210TI150	210	150	2	0,13	0,036	204	6,4742	-6,4742	1,50	35	0,1715	0,1850	0,0135
K210TI160	210	160	2	0,13	0,036	204	6,2169	-6,2169	1,50	35	0,1637	0,1776	0,0139
K240TI160	240	160	2	0,13	0,036	204	6,2143	-6,2143	1,50	35	0,1637	0,1776	0,0139
K240TI180	240	180	2	0,13	0,036	204	5,7638	-5,7638	1,50	35	0,1500	0,1647	0,0146
K270TI200	270	200	2	0,13	0,036	204	5,3802	-5,3802	1,50	35	0,1385	0,1537	0,0152
K300TI250	300	250	2	0,13	0,036	204	4,6404	-4,6404	1,50	35	0,1162	0,1326	0,0164

K330TI250	330	250	2	0,13	0,036	204	4,6374	-4,6374	1,50	35	0,1162	0,1325	0,0163
K360TI300	360	300	2	0,13	0,036	204	4,1002	-4,1002	1,50	35	0,1000	0,1171	0,0171
K100TI50	100	50	2	0,20	0,036	204	14,0742	-14,0742	1,00	35	0,3916	0,4021	0,0106
K125TI50	125	50	2	0,20	0,036	204	13,9301	-13,9301	1,00	35	0,3873	0,3980	0,0107
K125TI60	125	60	2	0,20	0,036	204	12,7799	-12,7799	1,00	35	0,3531	0,3651	0,0120
K150TI80	150	80	2	0,20	0,036	204	10,8351	-10,8351	1,00	35	0,2952	0,3096	0,0143
K150TI100	150	100	2	0,20	0,036	204	9,4443	-9,4443	1,00	35	0,2536	0,2698	0,0162
K180TI100	180	100	2	0,20	0,036	204	9,4407	-9,4407	1,00	35	0,2536	0,2697	0,0161
K180TI120	180	120	2	0,20	0,036	204	8,4173	-8,4173	1,00	35	0,2230	0,2405	0,0175
K210TI140	210	140	2	0,20	0,036	204	7,5747	-7,5747	1,00	35	0,1979	0,2164	0,0186
K210TI150	210	150	2	0,20	0,036	204	7,2305	-7,2305	1,00	35	0,1876	0,2066	0,0190
K210TI160	210	160	2	0,20	0,036	204	6,9207	-6,9207	1,00	35	0,1783	0,1977	0,0195
K240TI160	240	160	2	0,20	0,036	204	6,9165	-6,9165	1,00	35	0,1783	0,1976	0,0193
K240TI180	240	180	2	0,20	0,036	204	6,3792	-6,3792	1,00	35	0,1622	0,1823	0,0201
K270TI200	270	200	2	0,20	0,036	204	5,9260	-5,9260	1,00	35	0,1488	0,1693	0,0205
K300TI250	300	250	2	0,20	0,036	204	5,0655	-5,0655	1,00	35	0,1233	0,1447	0,0214
K330TI250	330	250	2	0,20	0,036	204	5,0610	-5,0610	1,00	35	0,1233	0,1446	0,0213
K360TI300	360	300	2	0,20	0,036	204	4,4455	-4,4455	1,00	35	0,1053	0,1270	0,0217
K100TI50	100	50	2	0,27	0,036	204	15,6990	-15,6990	0,75	35	0,4340	0,4485	0,0145
K125TI50	125	50	2	0,27	0,036	204	15,5213	-15,5213	0,75	35	0,4289	0,4435	0,0146
K125TI60	125	60	2	0,27	0,036	204	14,1227	-14,1227	0,75	35	0,3873	0,4035	0,0162
K150TI80	150	80	2	0,27	0,036	204	11,8136	-11,8136	0,75	35	0,3188	0,3375	0,0188
K150TI100	150	100	2	0,27	0,036	204	10,2044	-10,2044	0,75	35	0,2708	0,2916	0,0208
K180TI100	180	100	2	0,27	0,036	204	10,1992	-10,1992	0,75	35	0,2708	0,2914	0,0206
K180TI120	180	120	2	0,27	0,036	204	9,0359	-9,0359	0,75	35	0,2362	0,2582	0,0220
K210TI140	210	140	2	0,27	0,036	204	8,0896	-8,0896	0,75	35	0,2082	0,2311	0,0230
K210TI150	210	150	2	0,27	0,036	204	7,7066	-7,7066	0,75	35	0,1968	0,2202	0,0234
K210TI160	210	160	2	0,27	0,036	204	7,3634	-7,3634	0,75	35	0,1866	0,2104	0,0238
K240TI160	240	160	2	0,27	0,036	204	7,3578	-7,3578	0,75	35	0,1866	0,2102	0,0236
K240TI180	240	180	2	0,27	0,036	204	6,7657	-6,7657	0,75	35	0,1691	0,1933	0,0242
K270TI200	270	200	2	0,27	0,036	204	6,2685	-6,2685	0,75	35	0,1545	0,1791	0,0246
K300TI250	300	250	2	0,27	0,036	204	5,3324	-5,3324	0,75	35	0,1272	0,1524	0,0251
K330TI250	330	250	2	0,27	0,036	204	5,3267	-5,3267	0,75	35	0,1272	0,1522	0,0250

K360TI300	360	300	2	0,27	0,036	204	4,6621	-4,6621	0,75	35	0,1081	0,1332	0,0251
K100TI50	100	50	2	0,50	0,036	204	18,7969	-18,7969	0,40	35	0,5118	0,5371	0,0253
K125TI50	125	50	2	0,50	0,036	204	18,5468	-18,5468	0,40	35	0,5046	0,5299	0,0253
K125TI60	125	60	2	0,50	0,036	204	16,6340	-16,6340	0,40	35	0,4481	0,4753	0,0272
K150TI80	150	80	2	0,50	0,036	204	13,6038	-13,6038	0,40	35	0,3588	0,3887	0,0299
K150TI100	150	100	2	0,50	0,036	204	11,5824	-11,5824	0,40	35	0,2992	0,3309	0,0318
K180TI100	180	100	2	0,50	0,036	204	11,5728	-11,5728	0,40	35	0,2992	0,3307	0,0315
K180TI120	180	120	2	0,50	0,036	204	10,1525	-10,1525	0,40	35	0,2574	0,2901	0,0326
K210TI140	210	140	2	0,50	0,036	204	9,0178	-9,0179	0,40	35	0,2245	0,2577	0,0331
K210TI150	210	150	2	0,50	0,036	204	8,5655	-8,5655	0,40	35	0,2113	0,2447	0,0334
K210TI160	210	160	2	0,50	0,036	204	8,1631	-8,1631	0,40	35	0,1996	0,2332	0,0336
K240TI160	240	160	2	0,50	0,036	204	8,1535	-8,1535	0,40	35	0,1996	0,2330	0,0333
K240TI180	240	180	2	0,50	0,036	204	7,4641	-7,4641	0,40	35	0,1797	0,2133	0,0336
K270TI200	270	200	2	0,50	0,036	204	6,8877	-6,8877	0,40	35	0,1634	0,1968	0,0334
K300TI250	300	250	2	0,50	0,036	204	5,8167	-5,8167	0,40	35	0,1332	0,1662	0,0330
K330TI250	330	250	2	0,50	0,036	204	5,8081	-5,8081	0,40	35	0,1332	0,1659	0,0328
K360TI300	360	300	2	0,50	0,036	204	5,0551	-5,0551	0,40	35	0,1124	0,1444	0,0321
K100TI50	100	50	2	0,80	0,036	204	20,5968	-20,5968	0,25	35	0,5544	0,5885	0,0341
K125TI50	125	50	2	0,80	0,036	204	20,2998	-20,2998	0,25	35	0,5460	0,5800	0,0340
K125TI60	125	60	2	0,80	0,036	204	18,0711	-18,0711	0,25	35	0,4804	0,5163	0,0359
K150TI80	150	80	2	0,80	0,036	204	14,6143	-14,6143	0,25	35	0,3792	0,4176	0,0384
K150TI100	150	100	2	0,80	0,036	204	12,3591	-12,3591	0,25	35	0,3132	0,3531	0,0399
K180TI100	180	100	2	0,80	0,036	204	12,3453	-12,3453	0,25	35	0,3132	0,3527	0,0395
K180TI120	180	120	2	0,80	0,036	204	10,7819	-10,7819	0,25	35	0,2678	0,3081	0,0403
K210TI140	210	140	2	0,80	0,036	204	9,5422	-9,5422	0,25	35	0,2323	0,2726	0,0403
K210TI150	210	150	2	0,80	0,036	204	9,0518	-9,0518	0,25	35	0,2183	0,2586	0,0404
K210TI160	210	160	2	0,80	0,036	204	8,6168	-8,6168	0,25	35	0,2058	0,2462	0,0404
K240TI160	240	160	2	0,80	0,036	204	8,6039	-8,6039	0,25	35	0,2058	0,2458	0,0400
K240TI180	240	180	2	0,80	0,036	204	7,8610	-7,8610	0,25	35	0,1847	0,2246	0,0399
K270TI200	270	200	2	0,80	0,036	204	7,2400	-7,2400	0,25	35	0,1675	0,2069	0,0394
K300TI250	300	250	2	0,80	0,036	204	6,0933	-6,0933	0,25	35	0,1359	0,1741	0,0382
K330TI250	330	250	2	0,80	0,036	204	6,0824	-6,0824	0,25	35	0,1359	0,1738	0,0379
K360TI300	360	300	2	0,80	0,036	204	5,2792	-5,2792	0,25	35	0,1143	0,1508	0,0365

K100TI50	100	50	2	2,00	0,036	204	22,8843	-22,8843	0,10	35	0,6046	0,6538	0,0492
K125TI50	125	50	2	2,00	0,036	204	22,5226	-22,5226	0,10	35	0,5946	0,6435	0,0489
K125TI60	125	60	2	2,00	0,036	204	19,8844	-19,8844	0,10	35	0,5177	0,5681	0,0504
K150TI80	150	80	2	2,00	0,036	204	15,8867	-15,8867	0,10	35	0,4021	0,4539	0,0519
K150TI100	150	100	2	2,00	0,036	204	13,3425	-13,3425	0,10	35	0,3286	0,3812	0,0526
K180TI100	180	100	2	2,00	0,036	204	13,3210	-13,3210	0,10	35	0,3286	0,3806	0,0520
K180TI120	180	120	2	2,00	0,036	204	11,5819	-11,5819	0,10	35	0,2790	0,3309	0,0519
K210TI140	210	140	2	2,00	0,036	204	10,2108	-10,2108	0,10	35	0,2407	0,2917	0,0510
K210TI150	210	150	2	2,00	0,036	204	9,6734	-9,6734	0,10	35	0,2256	0,2764	0,0507
K210TI160	210	160	2	2,00	0,036	204	9,1983	-9,1983	0,10	35	0,2123	0,2628	0,0505
K240TI160	240	160	2	2,00	0,036	204	9,1797	-9,1797	0,10	35	0,2123	0,2623	0,0499
K240TI180	240	180	2	2,00	0,036	204	8,3701	-8,3701	0,10	35	0,1899	0,2391	0,0492
K270TI200	270	200	2	2,00	0,036	204	7,6921	-7,6921	0,10	35	0,1718	0,2198	0,0480
K300TI250	300	250	2	2,00	0,036	204	6,4488	-6,4488	0,10	35	0,1387	0,1843	0,0455
K330TI250	330	250	2	2,00	0,036	204	6,4342	-6,4342	0,10	35	0,1387	0,1838	0,0451
K360TI300	360	300	2	2,00	0,036	204	5,5662	-5,5662	0,10	35	0,1163	0,1590	0,0427
K100TI50	100	50	0	0,04	0,038	19	5,4269	-5,4269	5,00	35	0,1543	0,1551	0,0008
K125TI50	125	50	0	0,04	0,038	19	5,4270	-5,4270	5,00	35	0,1543	0,1551	0,0008
K125TI60	125	60	0	0,04	0,038	19	5,2206	-5,2206	5,00	35	0,1483	0,1492	0,0009
K150TI80	150	80	0	0,04	0,038	19	4,8531	-4,8531	5,00	35	0,1375	0,1387	0,0011
K150TI100	150	100	0	0,04	0,038	19	4,5354	-4,5354	5,00	35	0,1283	0,1296	0,0013
K180TI100	180	100	0	0,04	0,038	19	4,5356	-4,5356	5,00	35	0,1283	0,1296	0,0013
K180TI120	180	120	0	0,04	0,038	19	4,2647	-4,2647	5,00	35	0,1203	0,1218	0,0015
K210TI140	210	140	0	0,04	0,038	19	4,0138	-4,0138	5,00	35	0,1130	0,1147	0,0017
K210TI150	210	150	0	0,04	0,038	19	3,9020	-3,9020	5,00	35	0,1097	0,1115	0,0017
K210TI160	210	160	0	0,04	0,038	19	3,7963	-3,7963	5,00	35	0,1067	0,1085	0,0018
K240TI160	240	160	0	0,04	0,038	19	3,7966	-3,7966	5,00	35	0,1067	0,1085	0,0018
K240TI180	240	180	0	0,04	0,038	19	3,6021	-3,6021	5,00	35	0,1010	0,1029	0,0019
K270TI200	270	200	0	0,04	0,038	19	3,4271	-3,4271	5,00	35	0,0959	0,0979	0,0020
K300TI250	300	250	0	0,04	0,038	19	3,0565	-3,0565	5,00	35	0,0852	0,0873	0,0022
K330TI250	330	250	0	0,04	0,038	19	3,0568	-3,0568	5,00	35	0,0852	0,0873	0,0022
K360TI300	360	300	0	0,04	0,038	19	2,7595	-2,7595	5,00	35	0,0766	0,0788	0,0023
K100TI50	100	50	0	0,07	0,038	19	7,8655	-7,8655	3,00	35	0,2232	0,2247	0,0016

K125TI50	125	50	0	0,07	0,038	19	7,8658	-7,8658	3,00	35	0,2232	0,2247	0,0016
K125TI60	125	60	0	0,07	0,038	19	7,4408	-7,4408	3,00	35	0,2108	0,2126	0,0018
K150TI80	150	80	0	0,07	0,038	19	6,7185	-6,7185	3,00	35	0,1897	0,1920	0,0022
K150TI100	150	100	0	0,07	0,038	19	6,1265	-6,1265	3,00	35	0,1725	0,1750	0,0025
K180TI100	180	100	0	0,07	0,038	19	6,1269	-6,1269	3,00	35	0,1725	0,1751	0,0025
K180TI120	180	120	0	0,07	0,038	19	5,6444	-5,6444	3,00	35	0,1585	0,1613	0,0028
K210TI140	210	140	0	0,07	0,038	19	5,2144	-5,2144	3,00	35	0,1460	0,1490	0,0030
K210TI150	210	150	0	0,07	0,038	19	5,0279	-5,0279	3,00	35	0,1406	0,1437	0,0031
K210TI160	210	160	0	0,07	0,038	19	4,8542	-4,8542	3,00	35	0,1356	0,1387	0,0031
K240TI160	240	160	0	0,07	0,038	19	4,8547	-4,8547	3,00	35	0,1356	0,1387	0,0031
K240TI180	240	180	0	0,07	0,038	19	4,5419	-4,5419	3,00	35	0,1266	0,1298	0,0032
K270TI200	270	200	0	0,07	0,038	19	4,2677	-4,2678	3,00	35	0,1186	0,1219	0,0033
K300TI250	300	250	0	0,07	0,038	19	3,7089	-3,7089	3,00	35	0,1026	0,1060	0,0033
K330TI250	330	250	0	0,07	0,038	19	3,7093	-3,7093	3,00	35	0,1026	0,1060	0,0034
K360TI300	360	300	0	0,07	0,038	19	3,2810	-3,2810	3,00	35	0,0904	0,0937	0,0033
K100TI50	100	50	0	0,10	0,038	19	10,1492	-10,1492	2,00	35	0,2873	0,2900	0,0027
K125TI50	125	50	0	0,10	0,038	19	10,1498	-10,1498	2,00	35	0,2873	0,2900	0,0027
K125TI60	125	60	0	0,10	0,038	19	9,4553	-9,4553	2,00	35	0,2671	0,2702	0,0031
K150TI80	150	80	0	0,10	0,038	19	8,3222	-8,3222	2,00	35	0,2342	0,2378	0,0036
K150TI100	150	100	0	0,10	0,038	19	7,4352	-7,4352	2,00	35	0,2085	0,2124	0,0040
K180TI100	180	100	0	0,10	0,038	19	7,4360	-7,4360	2,00	35	0,2085	0,2125	0,0040
K180TI120	180	120	0	0,10	0,038	19	6,7389	-6,7389	2,00	35	0,1883	0,1925	0,0042
K210TI140	210	140	0	0,10	0,038	19	6,1365	-6,1365	2,00	35	0,1710	0,1753	0,0044
K210TI150	210	150	0	0,10	0,038	19	5,8804	-5,8804	2,00	35	0,1636	0,1680	0,0044
K210TI160	210	160	0	0,10	0,038	19	5,6447	-5,6447	2,00	35	0,1568	0,1613	0,0044
K240TI160	240	160	0	0,10	0,038	19	5,6454	-5,6454	2,00	35	0,1568	0,1613	0,0044
K240TI180	240	180	0	0,10	0,038	19	5,2277	-5,2277	2,00	35	0,1449	0,1494	0,0045
K270TI200	270	200	0	0,10	0,038	19	4,8684	-4,8684	2,00	35	0,1346	0,1391	0,0045
K300TI250	300	250	0	0,10	0,038	19	4,1551	-4,1551	2,00	35	0,1144	0,1187	0,0044
K330TI250	330	250	0	0,10	0,038	19	4,1557	-4,1557	2,00	35	0,1144	0,1187	0,0044
K360TI300	360	300	0	0,10	0,038	19	3,6259	-3,6259	2,00	35	0,0994	0,1036	0,0042
K100TI50	100	50	0	0,13	0,038	19	11,8764	-11,8764	1,50	35	0,3355	0,3393	0,0038
K125TI50	125	50	0	0,13	0,038	19	11,8774	-11,8774	1,50	35	0,3355	0,3394	0,0039

K125TI60	125	60	0	0,13	0,038	19	10,9396	-10,9396	1,50	35	0,3083	0,3126	0,0043
K150TI80	150	80	0	0,13	0,038	19	9,4542	-9,4542	1,50	35	0,2652	0,2701	0,0049
K150TI100	150	100	0	0,13	0,038	19	8,3281	-8,3281	1,50	35	0,2327	0,2379	0,0052
K180TI100	180	100	0	0,13	0,038	19	8,3293	-8,3293	1,50	35	0,2327	0,2380	0,0052
K180TI120	180	120	0	0,13	0,038	19	7,4661	-7,4661	1,50	35	0,2079	0,2133	0,0054
K210TI140	210	140	0	0,13	0,038	19	6,7350	-6,7350	1,50	35	0,1869	0,1924	0,0055
K210TI150	210	150	0	0,13	0,038	19	6,4283	-6,4283	1,50	35	0,1782	0,1837	0,0055
K210TI160	210	160	0	0,13	0,038	19	6,1480	-6,1480	1,50	35	0,1702	0,1757	0,0055
K240TI160	240	160	0	0,13	0,038	19	6,1490	-6,1490	1,50	35	0,1702	0,1757	0,0055
K240TI180	240	180	0	0,13	0,038	19	5,6573	-5,6573	1,50	35	0,1562	0,1616	0,0054
K270TI200	270	200	0	0,13	0,038	19	5,2394	-5,2394	1,50	35	0,1443	0,1497	0,0054
K300TI250	300	250	0	0,13	0,038	19	4,4230	-4,4230	1,50	35	0,1213	0,1264	0,0051
K330TI250	330	250	0	0,13	0,038	19	4,4237	-4,4237	1,50	35	0,1213	0,1264	0,0051
K360TI300	360	300	0	0,13	0,038	19	3,8285	-3,8285	1,50	35	0,1046	0,1094	0,0048
K100TI50	100	50	0	0,20	0,038	19	14,3199	-14,3199	1,00	35	0,4031	0,4091	0,0060
K125TI50	125	50	0	0,20	0,038	19	14,3218	-14,3218	1,00	35	0,4031	0,4092	0,0061
K125TI60	125	60	0	0,20	0,038	19	12,9846	-12,9847	1,00	35	0,3644	0,3710	0,0066
K150TI80	150	80	0	0,20	0,038	19	10,9503	-10,9503	1,00	35	0,3058	0,3129	0,0071
K150TI100	150	100	0	0,20	0,038	19	9,4717	-9,4717	1,00	35	0,2634	0,2706	0,0072
K180TI100	180	100	0	0,20	0,038	19	9,4733	-9,4734	1,00	35	0,2634	0,2707	0,0073
K180TI120	180	120	0	0,20	0,038	19	8,3753	-8,3753	1,00	35	0,2320	0,2393	0,0073
K210TI140	210	140	0	0,20	0,038	19	7,4682	-7,4682	1,00	35	0,2062	0,2134	0,0072
K210TI150	210	150	0	0,20	0,038	19	7,0937	-7,0937	1,00	35	0,1956	0,2027	0,0071
K210TI160	210	160	0	0,20	0,038	19	6,7546	-6,7546	1,00	35	0,1860	0,1930	0,0070
K240TI160	240	160	0	0,20	0,038	19	6,7558	-6,7558	1,00	35	0,1860	0,1930	0,0070
K240TI180	240	180	0	0,20	0,038	19	6,1679	-6,1679	1,00	35	0,1694	0,1762	0,0068
K270TI200	270	200	0	0,20	0,038	19	5,6751	-5,6751	1,00	35	0,1556	0,1621	0,0066
K300TI250	300	250	0	0,20	0,038	19	4,7304	-4,7304	1,00	35	0,1291	0,1352	0,0060
K330TI250	330	250	0	0,20	0,038	19	4,7312	-4,7312	1,00	35	0,1291	0,1352	0,0060
K360TI300	360	300	0	0,20	0,038	19	4,0572	-4,0572	1,00	35	0,1104	0,1159	0,0055
K100TI50	100	50	0	0,27	0,038	19	15,9689	-15,9689	0,75	35	0,4483	0,4563	0,0080
K125TI50	125	50	0	0,27	0,038	19	15,9716	-15,9716	0,75	35	0,4483	0,4563	0,0081
K125TI60	125	60	0	0,27	0,038	19	14,3303	-14,3303	0,75	35	0,4010	0,4094	0,0085

K150TI80	150	80	0	0,27	0,038	19	11,8972	-11,8972	0,75	35	0,3311	0,3399	0,0088
K150TI100	150	100	0	0,27	0,038	19	10,1750	-10,1750	0,75	35	0,2820	0,2907	0,0088
K180TI100	180	100	0	0,27	0,038	19	10,1772	-10,1772	0,75	35	0,2820	0,2908	0,0088
K180TI120	180	120	0	0,27	0,038	19	8,9228	-8,9228	0,75	35	0,2463	0,2549	0,0086
K210TI140	210	140	0	0,27	0,038	19	7,9020	-7,9020	0,75	35	0,2174	0,2258	0,0083
K210TI150	210	150	0	0,27	0,038	19	7,4845	-7,4845	0,75	35	0,2057	0,2138	0,0082
K210TI160	210	160	0	0,27	0,038	19	7,1083	-7,1083	0,75	35	0,1951	0,2031	0,0080
K240TI160	240	160	0	0,27	0,038	19	7,1097	-7,1097	0,75	35	0,1951	0,2031	0,0080
K240TI180	240	180	0	0,27	0,038	19	6,4622	-6,4622	0,75	35	0,1769	0,1846	0,0077
K270TI200	270	200	0	0,27	0,038	19	5,9238	-5,9238	0,75	35	0,1619	0,1693	0,0074
K300TI250	300	250	0	0,27	0,038	19	4,9025	-4,9025	0,75	35	0,1334	0,1401	0,0066
K330TI250	330	250	0	0,27	0,038	19	4,9034	-4,9034	0,75	35	0,1334	0,1401	0,0067
K360TI300	360	300	0	0,27	0,038	19	4,1834	-4,1834	0,75	35	0,1135	0,1195	0,0060
K100TI50	100	50	0	0,50	0,038	19	19,0625	-19,0625	0,40	35	0,5317	0,5446	0,0130
K125TI50	125	50	0	0,50	0,038	19	19,0675	-19,0675	0,40	35	0,5317	0,5448	0,0131
K125TI60	125	60	0	0,50	0,038	19	16,7849	-16,7849	0,40	35	0,4664	0,4796	0,0131
K150TI80	150	80	0	0,50	0,038	19	13,5541	-13,5541	0,40	35	0,3745	0,3873	0,0128
K150TI100	150	100	0	0,50	0,038	19	11,3699	-11,3699	0,40	35	0,3128	0,3249	0,0120
K180TI100	180	100	0	0,50	0,038	19	11,3732	-11,3732	0,40	35	0,3128	0,3249	0,0121
K180TI120	180	120	0	0,50	0,038	19	9,8334	-9,8334	0,40	35	0,2696	0,2810	0,0114
K210TI140	210	140	0	0,50	0,038	19	8,6110	-8,6110	0,40	35	0,2353	0,2460	0,0107
K210TI150	210	150	0	0,50	0,038	19	8,1186	-8,1186	0,40	35	0,2216	0,2320	0,0103
K210TI160	210	160	0	0,50	0,038	19	7,6785	-7,6785	0,40	35	0,2094	0,2194	0,0100
K240TI160	240	160	0	0,50	0,038	19	7,6805	-7,6805	0,40	35	0,2094	0,2194	0,0100
K240TI180	240	180	0	0,50	0,038	19	6,9316	-6,9316	0,40	35	0,1886	0,1980	0,0094
K270TI200	270	200	0	0,50	0,038	19	6,3167	-6,3167	0,40	35	0,1716	0,1805	0,0089
K300TI250	300	250	0	0,50	0,038	19	5,1696	-5,1696	0,40	35	0,1400	0,1477	0,0077
K330TI250	330	250	0	0,50	0,038	19	5,1707	-5,1707	0,40	35	0,1400	0,1477	0,0078
K360TI300	360	300	0	0,50	0,038	19	4,3769	-4,3769	0,40	35	0,1182	0,1251	0,0068
K100TI50	100	50	0	0,80	0,038	19	20,8103	-20,8103	0,25	35	0,5778	0,5946	0,0168
K125TI50	125	50	0	0,80	0,038	19	20,8175	-20,8175	0,25	35	0,5778	0,5948	0,0170
K125TI60	125	60	0	0,80	0,038	19	18,1341	-18,1341	0,25	35	0,5015	0,5181	0,0166
K150TI80	150	80	0	0,80	0,038	19	14,4290	-14,4291	0,25	35	0,3968	0,4123	0,0155

K150TI100	150	100	0	0,80	0,038	19	11,9836	-11,9836	0,25	35	0,3282	0,3424	0,0142
K180TI100	180	100	0	0,80	0,038	19	11,9877	-11,9877	0,25	35	0,3282	0,3425	0,0143
K180TI120	180	120	0	0,80	0,038	19	10,2921	-10,2921	0,25	35	0,2809	0,2941	0,0131
K210TI140	210	140	0	0,80	0,038	19	8,9624	-8,9624	0,25	35	0,2439	0,2561	0,0121
K210TI150	210	150	0	0,80	0,038	19	8,4308	-8,4308	0,25	35	0,2292	0,2409	0,0116
K210TI160	210	160	0	0,80	0,038	19	7,9577	-7,9577	0,25	35	0,2162	0,2274	0,0112
K240TI160	240	160	0	0,80	0,038	19	7,9599	-7,9599	0,25	35	0,2162	0,2274	0,0112
K240TI180	240	180	0	0,80	0,038	19	7,1591	-7,1591	0,25	35	0,1941	0,2045	0,0104
K270TI200	270	200	0	0,80	0,038	19	6,5056	-6,5056	0,25	35	0,1761	0,1859	0,0098
K300TI250	300	250	0	0,80	0,038	19	5,2960	-5,2960	0,25	35	0,1430	0,1513	0,0083
K330TI250	330	250	0	0,80	0,038	19	5,2971	-5,2971	0,25	35	0,1430	0,1513	0,0084
K360TI300	360	300	0	0,80	0,038	19	4,4674	-4,4674	0,25	35	0,1203	0,1276	0,0073
K100TI50	100	50	0	2,00	0,038	19	22,9533	-22,9533	0,10	35	0,6326	0,6558	0,0232
K125TI50	125	50	0	2,00	0,038	19	22,9646	-22,9646	0,10	35	0,6326	0,6561	0,0235
K125TI60	125	60	0	2,00	0,038	19	19,7549	-19,7549	0,10	35	0,5423	0,5644	0,0221
K150TI80	150	80	0	2,00	0,038	19	15,4500	-15,4500	0,10	35	0,4219	0,4414	0,0195
K150TI100	150	100	0	2,00	0,038	19	12,6855	-12,6855	0,10	35	0,3452	0,3624	0,0172
K180TI100	180	100	0	2,00	0,038	19	12,6908	-12,6908	0,10	35	0,3452	0,3626	0,0174
K180TI120	180	120	0	2,00	0,038	19	10,8097	-10,8097	0,10	35	0,2933	0,3088	0,0156
K210TI140	210	140	0	2,00	0,038	19	9,3547	-9,3548	0,10	35	0,2532	0,2673	0,0141
K210TI150	210	150	0	2,00	0,038	19	8,7779	-8,7779	0,10	35	0,2374	0,2508	0,0134
K210TI160	210	160	0	2,00	0,038	19	8,2667	-8,2667	0,10	35	0,2234	0,2362	0,0128
K240TI160	240	160	0	2,00	0,038	19	8,2693	-8,2693	0,10	35	0,2234	0,2363	0,0128
K240TI180	240	180	0	2,00	0,038	19	7,4092	-7,4092	0,10	35	0,1999	0,2117	0,0118
K270TI200	270	200	0	2,00	0,038	19	6,7122	-6,7122	0,10	35	0,1809	0,1918	0,0109
K300TI250	300	250	0	2,00	0,038	19	5,4327	-5,4327	0,10	35	0,1461	0,1552	0,0091
K330TI250	330	250	0	2,00	0,038	19	5,4340	-5,4340	0,10	35	0,1461	0,1553	0,0091
K360TI300	360	300	0	2,00	0,038	19	4,5647	-4,5647	0,10	35	0,1226	0,1304	0,0079
K100TI50	100	50	1	0,04	0,038	19	5,4258	-5,4258	5,00	35	0,1543	0,1550	0,0007
K125TI50	125	50	1	0,04	0,038	19	5,4259	-5,4259	5,00	35	0,1543	0,1550	0,0007
K125TI60	125	60	1	0,04	0,038	19	5,2194	-5,2194	5,00	35	0,1483	0,1491	0,0008
K150TI80	150	80	1	0,04	0,038	19	4,8520	-4,8520	5,00	35	0,1375	0,1386	0,0011
K150TI100	150	100	1	0,04	0,038	19	4,5419	-4,5419	5,00	35	0,1285	0,1298	0,0013

K180TI100	180	100	1	0,04	0,038	19	4,5420	-4,5420	5,00	35	0,1285	0,1298	0,0013
K180TI120	180	120	1	0,04	0,038	19	4,2638	-4,2638	5,00	35	0,1203	0,1218	0,0015
K210TI140	210	140	1	0,04	0,038	19	4,0129	-4,0129	5,00	35	0,1130	0,1147	0,0017
K210TI150	210	150	1	0,04	0,038	19	3,9012	-3,9012	5,00	35	0,1097	0,1115	0,0017
K210TI160	210	160	1	0,04	0,038	19	3,7956	-3,7956	5,00	35	0,1067	0,1084	0,0018
K240TI160	240	160	1	0,04	0,038	19	3,7958	-3,7958	5,00	35	0,1067	0,1085	0,0018
K240TI180	240	180	1	0,04	0,038	19	3,6014	-3,6014	5,00	35	0,1010	0,1029	0,0019
K270TI200	270	200	1	0,04	0,038	19	3,4264	-3,4264	5,00	35	0,0959	0,0979	0,0020
K300TI250	300	250	1	0,04	0,038	19	3,0578	-3,0578	5,00	35	0,0852	0,0874	0,0022
K330TI250	330	250	1	0,04	0,038	19	3,0563	-3,0563	5,00	35	0,0852	0,0873	0,0022
K360TI300	360	300	1	0,04	0,038	19	2,7591	-2,7591	5,00	35	0,0766	0,0788	0,0023
K100TI50	100	50	1	0,07	0,038	19	7,8638	-7,8638	3,00	35	0,2232	0,2247	0,0015
K125TI50	125	50	1	0,07	0,038	19	7,8640	-7,8640	3,00	35	0,2232	0,2247	0,0015
K125TI60	125	60	1	0,07	0,038	19	7,4390	-7,4390	3,00	35	0,2108	0,2125	0,0018
K150TI80	150	80	1	0,07	0,038	19	6,7168	-6,7168	3,00	35	0,1897	0,1919	0,0022
K150TI100	150	100	1	0,07	0,038	19	6,1386	-6,1386	3,00	35	0,1729	0,1754	0,0025
K180TI100	180	100	1	0,07	0,038	19	6,1389	-6,1389	3,00	35	0,1729	0,1754	0,0025
K180TI120	180	120	1	0,07	0,038	19	5,6430	-5,6430	3,00	35	0,1585	0,1612	0,0027
K210TI140	210	140	1	0,07	0,038	19	5,2131	-5,2131	3,00	35	0,1460	0,1489	0,0029
K210TI150	210	150	1	0,07	0,038	19	5,0267	-5,0267	3,00	35	0,1406	0,1436	0,0030
K210TI160	210	160	1	0,07	0,038	19	4,8532	-4,8532	3,00	35	0,1356	0,1387	0,0031
K240TI160	240	160	1	0,07	0,038	19	4,8535	-4,8535	3,00	35	0,1356	0,1387	0,0031
K240TI180	240	180	1	0,07	0,038	19	4,5409	-4,5409	3,00	35	0,1266	0,1297	0,0032
K270TI200	270	200	1	0,07	0,038	19	4,2668	-4,2668	3,00	35	0,1186	0,1219	0,0033
K300TI250	300	250	1	0,07	0,038	19	3,7107	-3,7107	3,00	35	0,1027	0,1060	0,0033
K330TI250	330	250	1	0,07	0,038	19	3,7085	-3,7085	3,00	35	0,1026	0,1060	0,0033
K360TI300	360	300	1	0,07	0,038	19	3,2804	-3,2804	3,00	35	0,0904	0,0937	0,0033
K100TI50	100	50	1	0,10	0,038	19	10,1463	-10,1463	2,00	35	0,2873	0,2899	0,0026
K125TI50	125	50	1	0,10	0,038	19	10,1467	-10,1467	2,00	35	0,2873	0,2899	0,0026
K125TI60	125	60	1	0,10	0,038	19	9,4523	-9,4523	2,00	35	0,2671	0,2701	0,0030
K150TI80	150	80	1	0,10	0,038	19	8,3193	-8,3194	2,00	35	0,2342	0,2377	0,0035
K150TI100	150	100	1	0,10	0,038	19	7,4526	-7,4526	2,00	35	0,2091	0,2129	0,0039
K180TI100	180	100	1	0,10	0,038	19	7,4531	-7,4531	2,00	35	0,2091	0,2129	0,0039

K180TI120	180	120	1	0,10	0,038	19	6,7366	-6,7366	2,00	35	0,1883	0,1925	0,0041
K210TI140	210	140	1	0,10	0,038	19	6,1344	-6,1344	2,00	35	0,1710	0,1753	0,0043
K210TI150	210	150	1	0,10	0,038	19	5,8784	-5,8784	2,00	35	0,1636	0,1680	0,0044
K210TI160	210	160	1	0,10	0,038	19	5,6430	-5,6430	2,00	35	0,1568	0,1612	0,0044
K240TI160	240	160	1	0,10	0,038	19	5,6435	-5,6435	2,00	35	0,1568	0,1612	0,0044
K240TI180	240	180	1	0,10	0,038	19	5,2260	-5,2260	2,00	35	0,1449	0,1493	0,0044
K270TI200	270	200	1	0,10	0,038	19	4,8668	-4,8669	2,00	35	0,1346	0,1391	0,0044
K300TI250	300	250	1	0,10	0,038	19	4,1572	-4,1572	2,00	35	0,1145	0,1188	0,0043
K330TI250	330	250	1	0,10	0,038	19	4,1545	-4,1545	2,00	35	0,1144	0,1187	0,0043
K360TI300	360	300	1	0,10	0,038	19	3,6249	-3,6249	2,00	35	0,0994	0,1036	0,0042
K100TI50	100	50	1	0,13	0,038	19	11,8719	-11,8719	1,50	35	0,3355	0,3392	0,0037
K125TI50	125	50	1	0,13	0,038	19	11,8725	-11,8725	1,50	35	0,3355	0,3392	0,0037
K125TI60	125	60	1	0,13	0,038	19	10,9348	-10,9348	1,50	35	0,3083	0,3124	0,0042
K150TI80	150	80	1	0,13	0,038	19	9,4497	-9,4497	1,50	35	0,2652	0,2700	0,0048
K150TI100	150	100	1	0,13	0,038	19	8,3493	-8,3493	1,50	35	0,2335	0,2386	0,0051
K180TI100	180	100	1	0,13	0,038	19	8,3499	-8,3499	1,50	35	0,2335	0,2386	0,0051
K180TI120	180	120	1	0,13	0,038	19	7,4625	-7,4625	1,50	35	0,2079	0,2132	0,0053
K210TI140	210	140	1	0,13	0,038	19	6,7318	-6,7318	1,50	35	0,1869	0,1923	0,0054
K210TI150	210	150	1	0,13	0,038	19	6,4253	-6,4253	1,50	35	0,1782	0,1836	0,0054
K210TI160	210	160	1	0,13	0,038	19	6,1455	-6,1455	1,50	35	0,1702	0,1756	0,0054
K240TI160	240	160	1	0,13	0,038	19	6,1461	-6,1461	1,50	35	0,1702	0,1756	0,0054
K240TI180	240	180	1	0,13	0,038	19	5,6548	-5,6548	1,50	35	0,1562	0,1616	0,0054
K270TI200	270	200	1	0,13	0,038	19	5,2371	-5,2371	1,50	35	0,1443	0,1496	0,0053
K300TI250	300	250	1	0,13	0,038	19	4,4250	-4,4250	1,50	35	0,1214	0,1264	0,0050
K330TI250	330	250	1	0,13	0,038	19	4,4219	-4,4219	1,50	35	0,1213	0,1263	0,0050
K360TI300	360	300	1	0,13	0,038	19	3,8272	-3,8272	1,50	35	0,1046	0,1093	0,0047
K100TI50	100	50	1	0,20	0,038	19	14,3109	-14,3109	1,00	35	0,4031	0,4089	0,0058
K125TI50	125	50	1	0,20	0,038	19	14,3120	-14,3120	1,00	35	0,4031	0,4089	0,0058
K125TI60	125	60	1	0,20	0,038	19	12,9752	-12,9752	1,00	35	0,3644	0,3707	0,0063
K150TI80	150	80	1	0,20	0,038	19	10,9417	-10,9417	1,00	35	0,3058	0,3126	0,0068
K150TI100	150	100	1	0,20	0,038	19	9,4967	-9,4967	1,00	35	0,2643	0,2713	0,0070
K180TI100	180	100	1	0,20	0,038	19	9,4977	-9,4977	1,00	35	0,2643	0,2714	0,0071
K180TI120	180	120	1	0,20	0,038	19	8,3688	-8,3688	1,00	35	0,2320	0,2391	0,0071

K210TI140	210	140	1	0,20	0,038	19	7,4625	-7,4625	1,00	35	0,2062	0,2132	0,0070
K210TI150	210	150	1	0,20	0,038	19	7,0885	-7,0885	1,00	35	0,1956	0,2025	0,0069
K210TI160	210	160	1	0,20	0,038	19	6,7500	-6,7500	1,00	35	0,1860	0,1929	0,0068
K240TI160	240	160	1	0,20	0,038	19	6,7508	-6,7508	1,00	35	0,1860	0,1929	0,0069
K240TI180	240	180	1	0,20	0,038	19	6,1636	-6,1636	1,00	35	0,1694	0,1761	0,0067
K270TI200	270	200	1	0,20	0,038	19	5,6713	-5,6713	1,00	35	0,1556	0,1620	0,0065
K300TI250	300	250	1	0,20	0,038	19	4,7318	-4,7318	1,00	35	0,1292	0,1352	0,0060
K330TI250	330	250	1	0,20	0,038	19	4,7283	-4,7284	1,00	35	0,1291	0,1351	0,0060
K360TI300	360	300	1	0,20	0,038	19	4,0550	-4,0550	1,00	35	0,1104	0,1159	0,0055
K100TI50	100	50	1	0,27	0,038	19	15,9542	-15,9543	0,75	35	0,4483	0,4558	0,0076
K125TI50	125	50	1	0,27	0,038	19	15,9558	-15,9558	0,75	35	0,4483	0,4559	0,0076
K125TI60	125	60	1	0,27	0,038	19	14,3154	-14,3154	0,75	35	0,4010	0,4090	0,0080
K150TI80	150	80	1	0,27	0,038	19	11,8840	-11,8840	0,75	35	0,3311	0,3395	0,0084
K150TI100	150	100	1	0,27	0,038	19	10,2014	-10,2014	0,75	35	0,2830	0,2915	0,0085
K180TI100	180	100	1	0,27	0,038	19	10,2026	-10,2026	0,75	35	0,2830	0,2915	0,0085
K180TI120	180	120	1	0,27	0,038	19	8,9132	-8,9132	0,75	35	0,2463	0,2547	0,0083
K210TI140	210	140	1	0,27	0,038	19	7,8937	-7,8937	0,75	35	0,2174	0,2255	0,0081
K210TI150	210	150	1	0,27	0,038	19	7,4769	-7,4769	0,75	35	0,2057	0,2136	0,0080
K210TI160	210	160	1	0,27	0,038	19	7,1016	-7,1016	0,75	35	0,1951	0,2029	0,0078
K240TI160	240	160	1	0,27	0,038	19	7,1026	-7,1026	0,75	35	0,1951	0,2029	0,0078
K240TI180	240	180	1	0,27	0,038	19	6,4561	-6,4561	0,75	35	0,1769	0,1845	0,0075
K270TI200	270	200	1	0,27	0,038	19	5,9184	-5,9184	0,75	35	0,1619	0,1691	0,0072
K300TI250	300	250	1	0,27	0,038	19	4,9031	-4,9031	0,75	35	0,1336	0,1401	0,0065
K330TI250	330	250	1	0,27	0,038	19	4,8994	-4,8994	0,75	35	0,1334	0,1400	0,0065
K360TI300	360	300	1	0,27	0,038	19	4,1805	-4,1805	0,75	35	0,1135	0,1194	0,0059
K100TI50	100	50	1	0,50	0,038	19	19,0263	-19,0263	0,40	35	0,5317	0,5436	0,0119
K125TI50	125	50	1	0,50	0,038	19	19,0291	-19,0291	0,40	35	0,5317	0,5437	0,0120
K125TI60	125	60	1	0,50	0,038	19	16,7500	-16,7500	0,40	35	0,4664	0,4786	0,0121
K150TI80	150	80	1	0,50	0,038	19	13,5254	-13,5255	0,40	35	0,3745	0,3864	0,0119
K150TI100	150	100	1	0,50	0,038	19	11,3938	-11,3938	0,40	35	0,3141	0,3255	0,0114
K180TI100	180	100	1	0,50	0,038	19	11,3955	-11,3955	0,40	35	0,3141	0,3256	0,0115
K180TI120	180	120	1	0,50	0,038	19	9,8143	-9,8143	0,40	35	0,2696	0,2804	0,0108
K210TI140	210	140	1	0,50	0,038	19	8,5950	-8,5950	0,40	35	0,2353	0,2456	0,0102

K210TI150	210	150	1	0,50	0,038	19	8,1041	-8,1041	0,40	35	0,2216	0,2315	0,0099
K210TI160	210	160	1	0,50	0,038	19	7,6658	-7,6658	0,40	35	0,2094	0,2190	0,0096
K240TI160	240	160	1	0,50	0,038	19	7,6670	-7,6670	0,40	35	0,2094	0,2191	0,0097
K240TI180	240	180	1	0,50	0,038	19	6,9203	-6,9203	0,40	35	0,1886	0,1977	0,0091
K270TI200	270	200	1	0,50	0,038	19	6,3069	-6,3069	0,40	35	0,1716	0,1802	0,0086
K300TI250	300	250	1	0,50	0,038	19	5,1677	-5,1677	0,40	35	0,1401	0,1476	0,0075
K330TI250	330	250	1	0,50	0,038	19	5,1637	-5,1637	0,40	35	0,1400	0,1475	0,0076
K360TI300	360	300	1	0,50	0,038	19	4,3718	-4,3718	0,40	35	0,1182	0,1249	0,0067
K100TI50	100	50	1	0,80	0,038	19	20,7495	-20,7495	0,25	35	0,5778	0,5928	0,0151
K125TI50	125	50	1	0,80	0,038	19	20,7533	-20,7533	0,25	35	0,5778	0,5930	0,0152
K125TI60	125	60	1	0,80	0,038	19	18,0775	-18,0775	0,25	35	0,5015	0,5165	0,0150
K150TI80	150	80	1	0,80	0,038	19	14,3846	-14,3846	0,25	35	0,3968	0,4110	0,0142
K150TI100	150	100	1	0,80	0,038	19	12,0009	-12,0009	0,25	35	0,3297	0,3429	0,0132
K180TI100	180	100	1	0,80	0,038	19	12,0030	-12,0031	0,25	35	0,3297	0,3429	0,0133
K180TI120	180	120	1	0,80	0,038	19	10,2639	-10,2639	0,25	35	0,2809	0,2933	0,0123
K210TI140	210	140	1	0,80	0,038	19	8,9392	-8,9393	0,25	35	0,2439	0,2554	0,0115
K210TI150	210	150	1	0,80	0,038	19	8,4100	-8,4100	0,25	35	0,2292	0,2403	0,0111
K210TI160	210	160	1	0,80	0,038	19	7,9393	-7,9393	0,25	35	0,2162	0,2268	0,0106
K240TI160	240	160	1	0,80	0,038	19	7,9406	-7,9406	0,25	35	0,2162	0,2269	0,0107
K240TI180	240	180	1	0,80	0,038	19	7,1430	-7,1430	0,25	35	0,1941	0,2041	0,0100
K270TI200	270	200	1	0,80	0,038	19	6,4918	-6,4918	0,25	35	0,1761	0,1855	0,0094
K300TI250	300	250	1	0,80	0,038	19	5,2917	-5,2917	0,25	35	0,1431	0,1512	0,0081
K330TI250	330	250	1	0,80	0,038	19	5,2874	-5,2874	0,25	35	0,1430	0,1511	0,0081
K360TI300	360	300	1	0,80	0,038	19	4,4604	-4,4604	0,25	35	0,1203	0,1274	0,0071
K100TI50	100	50	1	2,00	0,038	19	22,8321	-22,8322	0,10	35	0,6326	0,6523	0,0198
K125TI50	125	50	1	2,00	0,038	19	22,8375	-22,8376	0,10	35	0,6326	0,6525	0,0199
K125TI60	125	60	1	2,00	0,038	19	19,6473	-19,6473	0,10	35	0,5423	0,5614	0,0190
K150TI80	150	80	1	2,00	0,038	19	15,3702	-15,3702	0,10	35	0,4219	0,4391	0,0173
K150TI100	150	100	1	2,00	0,038	19	12,6838	-12,6838	0,10	35	0,3468	0,3624	0,0156
K180TI100	180	100	1	2,00	0,038	19	12,6864	-12,6864	0,10	35	0,3468	0,3625	0,0157
K180TI120	180	120	1	2,00	0,038	19	10,7622	-10,7622	0,10	35	0,2933	0,3075	0,0142
K210TI140	210	140	1	2,00	0,038	19	9,3167	-9,3167	0,10	35	0,2532	0,2662	0,0130
K210TI150	210	150	1	2,00	0,038	19	8,7438	-8,7438	0,10	35	0,2374	0,2498	0,0124

K210TI160	210	160	1	2,00	0,038	19	8,2366	-8,2366	0,10	35	0,2234	0,2353	0,0119
K240TI160	240	160	1	2,00	0,038	19	8,2381	-8,2381	0,10	35	0,2234	0,2354	0,0119
K240TI180	240	180	1	2,00	0,038	19	7,3835	-7,3835	0,10	35	0,1999	0,2110	0,0110
K270TI200	270	200	1	2,00	0,038	19	6,6903	-6,6903	0,10	35	0,1809	0,1912	0,0103
K300TI250	300	250	1	2,00	0,038	19	5,4234	-5,4234	0,10	35	0,1463	0,1550	0,0087
K330TI250	330	250	1	2,00	0,038	19	5,4190	-5,4190	0,10	35	0,1461	0,1548	0,0087
K360TI300	360	300	1	2,00	0,038	19	4,5539	-4,5539	0,10	35	0,1226	0,1301	0,0076
K100TI50	100	50	2	0,04	0,038	19	5,4243	-5,4243	5,00	35	0,1543	0,1550	0,0007
K125TI50	125	50	2	0,04	0,038	19	5,4029	-5,4029	5,00	35	0,1537	0,1544	0,0007
K125TI60	125	60	2	0,04	0,038	19	5,2179	-5,2179	5,00	35	0,1483	0,1491	0,0008
K150TI80	150	80	2	0,04	0,038	19	4,8505	-4,8505	5,00	35	0,1375	0,1386	0,0010
K150TI100	150	100	2	0,04	0,038	19	4,5331	-4,5331	5,00	35	0,1283	0,1295	0,0013
K180TI100	180	100	2	0,04	0,038	19	4,5331	-4,5331	5,00	35	0,1283	0,1295	0,0013
K180TI120	180	120	2	0,04	0,038	19	4,2624	-4,2624	5,00	35	0,1203	0,1218	0,0014
K210TI140	210	140	2	0,04	0,038	19	4,0117	-4,0117	5,00	35	0,1130	0,1146	0,0016
K210TI150	210	150	2	0,04	0,038	19	3,9000	-3,9000	5,00	35	0,1097	0,1114	0,0017
K210TI160	210	160	2	0,04	0,038	19	3,7945	-3,7945	5,00	35	0,1067	0,1084	0,0018
K240TI160	240	160	2	0,04	0,038	19	3,7946	-3,7946	5,00	35	0,1067	0,1084	0,0018
K240TI180	240	180	2	0,04	0,038	19	3,6003	-3,6003	5,00	35	0,1010	0,1029	0,0019
K270TI200	270	200	2	0,04	0,038	19	3,4254	-3,4254	5,00	35	0,0959	0,0979	0,0020
K300TI250	300	250	2	0,04	0,038	19	3,0553	-3,0553	5,00	35	0,0852	0,0873	0,0021
K330TI250	330	250	2	0,04	0,038	19	3,0554	-3,0554	5,00	35	0,0852	0,0873	0,0021
K360TI300	360	300	2	0,04	0,038	19	2,7584	-2,7584	5,00	35	0,0766	0,0788	0,0022
K100TI50	100	50	2	0,07	0,038	19	7,8615	-7,8614	3,00	35	0,2232	0,2246	0,0014
K125TI50	125	50	2	0,07	0,038	19	7,8168	-7,8168	3,00	35	0,2219	0,2233	0,0015
K125TI60	125	60	2	0,07	0,038	19	7,4366	-7,4366	3,00	35	0,2108	0,2125	0,0017
K150TI80	150	80	2	0,07	0,038	19	6,7143	-6,7143	3,00	35	0,1897	0,1918	0,0021
K150TI100	150	100	2	0,07	0,038	19	6,1229	-6,1229	3,00	35	0,1725	0,1749	0,0024
K180TI100	180	100	2	0,07	0,038	19	6,1231	-6,1231	3,00	35	0,1725	0,1749	0,0024
K180TI120	180	120	2	0,07	0,038	19	5,6409	-5,6409	3,00	35	0,1585	0,1612	0,0027
K210TI140	210	140	2	0,07	0,038	19	5,2112	-5,2112	3,00	35	0,1460	0,1489	0,0029
K210TI150	210	150	2	0,07	0,038	19	5,0248	-5,0248	3,00	35	0,1406	0,1436	0,0030
K210TI160	210	160	2	0,07	0,038	19	4,8515	-4,8516	3,00	35	0,1356	0,1386	0,0030

K240TI160	240	160	2	0,07	0,038	19	4,8517	-4,8517	3,00	35	0,1356	0,1386	0,0030
K240TI180	240	180	2	0,07	0,038	19	4,5393	-4,5393	3,00	35	0,1266	0,1297	0,0031
K270TI200	270	200	2	0,07	0,038	19	4,2653	-4,2653	3,00	35	0,1186	0,1219	0,0032
K300TI250	300	250	2	0,07	0,038	19	3,7072	-3,7072	3,00	35	0,1026	0,1059	0,0033
K330TI250	330	250	2	0,07	0,038	19	3,7073	-3,7073	3,00	35	0,1026	0,1059	0,0033
K360TI300	360	300	2	0,07	0,038	19	3,2794	-3,2794	3,00	35	0,0904	0,0937	0,0033
K100TI50	100	50	2	0,10	0,038	19	10,1427	-10,1427	2,00	35	0,2873	0,2898	0,0025
K125TI50	125	50	2	0,10	0,038	19	10,0688	-10,0688	2,00	35	0,2851	0,2877	0,0025
K125TI60	125	60	2	0,10	0,038	19	9,4484	-9,4484	2,00	35	0,2671	0,2700	0,0029
K150TI80	150	80	2	0,10	0,038	19	8,3156	-8,3156	2,00	35	0,2342	0,2376	0,0034
K150TI100	150	100	2	0,10	0,038	19	7,4296	-7,4296	2,00	35	0,2085	0,2123	0,0038
K180TI100	180	100	2	0,10	0,038	19	7,4298	-7,4298	2,00	35	0,2085	0,2123	0,0038
K180TI120	180	120	2	0,10	0,038	19	6,7334	-6,7334	2,00	35	0,1883	0,1924	0,0041
K210TI140	210	140	2	0,10	0,038	19	6,1315	-6,1315	2,00	35	0,1710	0,1752	0,0042
K210TI150	210	150	2	0,10	0,038	19	5,8757	-5,8757	2,00	35	0,1636	0,1679	0,0043
K210TI160	210	160	2	0,10	0,038	19	5,6407	-5,6407	2,00	35	0,1568	0,1612	0,0043
K240TI160	240	160	2	0,10	0,038	19	5,6409	-5,6409	2,00	35	0,1568	0,1612	0,0043
K240TI180	240	180	2	0,10	0,038	19	5,2237	-5,2237	2,00	35	0,1449	0,1492	0,0044
K270TI200	270	200	2	0,10	0,038	19	4,8647	-4,8648	2,00	35	0,1346	0,1390	0,0044
K300TI250	300	250	2	0,10	0,038	19	4,1527	-4,1527	2,00	35	0,1144	0,1186	0,0043
K330TI250	330	250	2	0,10	0,038	19	4,1528	-4,1528	2,00	35	0,1144	0,1187	0,0043
K360TI300	360	300	2	0,10	0,038	19	3,6237	-3,6237	2,00	35	0,0994	0,1035	0,0041
K100TI50	100	50	2	0,13	0,038	19	11,8668	-11,8668	1,50	35	0,3355	0,3391	0,0036
K125TI50	125	50	2	0,13	0,038	19	11,7659	-11,7660	1,50	35	0,3325	0,3362	0,0036
K125TI60	125	60	2	0,13	0,038	19	10,9293	-10,9293	1,50	35	0,3083	0,3123	0,0040
K150TI80	150	80	2	0,13	0,038	19	9,4445	-9,4445	1,50	35	0,2652	0,2698	0,0046
K150TI100	150	100	2	0,13	0,038	19	8,3201	-8,3201	1,50	35	0,2327	0,2377	0,0050
K180TI100	180	100	2	0,13	0,038	19	8,3204	-8,3204	1,50	35	0,2327	0,2377	0,0050
K180TI120	180	120	2	0,13	0,038	19	7,4583	-7,4583	1,50	35	0,2079	0,2131	0,0052
K210TI140	210	140	2	0,13	0,038	19	6,7280	-6,7280	1,50	35	0,1869	0,1922	0,0053
K210TI150	210	150	2	0,13	0,038	19	6,4218	-6,4218	1,50	35	0,1782	0,1835	0,0053
K210TI160	210	160	2	0,13	0,038	19	6,1425	-6,1425	1,50	35	0,1702	0,1755	0,0053
K240TI160	240	160	2	0,13	0,038	19	6,1427	-6,1427	1,50	35	0,1702	0,1755	0,0053

K240TI180	240	180	2	0,13	0,038	19	5,6519	-5,6519	1,50	35	0,1562	0,1615	0,0053
K270TI200	270	200	2	0,13	0,038	19	5,2344	-5,2344	1,50	35	0,1443	0,1496	0,0052
K300TI250	300	250	2	0,13	0,038	19	4,4197	-4,4197	1,50	35	0,1213	0,1263	0,0050
K330TI250	330	250	2	0,13	0,038	19	4,4199	-4,4199	1,50	35	0,1213	0,1263	0,0050
K360TI300	360	300	2	0,13	0,038	19	3,8256	-3,8256	1,50	35	0,1046	0,1093	0,0047
K100TI50	100	50	2	0,20	0,038	19	14,3025	-14,3025	1,00	35	0,4031	0,4086	0,0055
K125TI50	125	50	2	0,20	0,038	19	14,1567	-14,1567	1,00	35	0,3989	0,4045	0,0056
K125TI60	125	60	2	0,20	0,038	19	12,9663	-12,9663	1,00	35	0,3644	0,3705	0,0060
K150TI80	150	80	2	0,20	0,038	19	10,9336	-10,9336	1,00	35	0,3058	0,3124	0,0066
K150TI100	150	100	2	0,20	0,038	19	9,4581	-9,4581	1,00	35	0,2634	0,2702	0,0068
K180TI100	180	100	2	0,20	0,038	19	9,4585	-9,4585	1,00	35	0,2634	0,2702	0,0068
K180TI120	180	120	2	0,20	0,038	19	8,3626	-8,3626	1,00	35	0,2320	0,2389	0,0069
K210TI140	210	140	2	0,20	0,038	19	7,4571	-7,4571	1,00	35	0,2062	0,2131	0,0068
K210TI150	210	150	2	0,20	0,038	19	7,0834	-7,0834	1,00	35	0,1956	0,2024	0,0068
K210TI160	210	160	2	0,20	0,038	19	6,7457	-6,7457	1,00	35	0,1860	0,1927	0,0067
K240TI160	240	160	2	0,20	0,038	19	6,7460	-6,7460	1,00	35	0,1860	0,1927	0,0067
K240TI180	240	180	2	0,20	0,038	19	6,1595	-6,1595	1,00	35	0,1694	0,1760	0,0065
K270TI200	270	200	2	0,20	0,038	19	5,6676	-5,6676	1,00	35	0,1556	0,1619	0,0064
K300TI250	300	250	2	0,20	0,038	19	4,7254	-4,7254	1,00	35	0,1291	0,1350	0,0059
K330TI250	330	250	2	0,20	0,038	19	4,7256	-4,7256	1,00	35	0,1291	0,1350	0,0059
K360TI300	360	300	2	0,20	0,038	19	4,0530	-4,0530	1,00	35	0,1104	0,1158	0,0054
K100TI50	100	50	2	0,27	0,038	19	15,9424	-15,9425	0,75	35	0,4483	0,4555	0,0072
K125TI50	125	50	2	0,27	0,038	19	15,7620	-15,7620	0,75	35	0,4430	0,4503	0,0073
K125TI60	125	60	2	0,27	0,038	19	14,3031	-14,3031	0,75	35	0,4010	0,4087	0,0077
K150TI80	150	80	2	0,27	0,038	19	11,8731	-11,8731	0,75	35	0,3311	0,3392	0,0081
K150TI100	150	100	2	0,27	0,038	19	10,1558	-10,1558	0,75	35	0,2820	0,2902	0,0082
K180TI100	180	100	2	0,27	0,038	19	10,1564	-10,1564	0,75	35	0,2820	0,2902	0,0082
K180TI120	180	120	2	0,27	0,038	19	8,9052	-8,9052	0,75	35	0,2463	0,2544	0,0081
K210TI140	210	140	2	0,27	0,038	19	7,8868	-7,8868	0,75	35	0,2174	0,2253	0,0079
K210TI150	210	150	2	0,27	0,038	19	7,4705	-7,4705	0,75	35	0,2057	0,2134	0,0078
K210TI160	210	160	2	0,27	0,038	19	7,0962	-7,0962	0,75	35	0,1951	0,2027	0,0076
K240TI160	240	160	2	0,27	0,038	19	7,0966	-7,0966	0,75	35	0,1951	0,2028	0,0077
K240TI180	240	180	2	0,27	0,038	19	6,4510	-6,4510	0,75	35	0,1769	0,1843	0,0074

K270TI200	270	200	2	0,27	0,038	19	5,9139	-5,9139	0,75	35	0,1619	0,1690	0,0071
K300TI250	300	250	2	0,27	0,038	19	4,8959	-4,8959	0,75	35	0,1334	0,1399	0,0064
K330TI250	330	250	2	0,27	0,038	19	4,8961	-4,8961	0,75	35	0,1334	0,1399	0,0064
K360TI300	360	300	2	0,27	0,038	19	4,1780	-4,1780	0,75	35	0,1135	0,1194	0,0059
K100TI50	100	50	2	0,50	0,038	19	19,0039	-19,0039	0,40	35	0,5317	0,5430	0,0113
K125TI50	125	50	2	0,50	0,038	19	18,7492	-18,7492	0,40	35	0,5244	0,5357	0,0113
K125TI60	125	60	2	0,50	0,038	19	16,7277	-16,7277	0,40	35	0,4664	0,4779	0,0115
K150TI80	150	80	2	0,50	0,038	19	13,5068	-13,5069	0,40	35	0,3745	0,3859	0,0114
K150TI100	150	100	2	0,50	0,038	19	11,3336	-11,3336	0,40	35	0,3128	0,3238	0,0110
K180TI100	180	100	2	0,50	0,038	19	11,3344	-11,3344	0,40	35	0,3128	0,3238	0,0110
K180TI120	180	120	2	0,50	0,038	19	9,8017	-9,8017	0,40	35	0,2696	0,2800	0,0105
K210TI140	210	140	2	0,50	0,038	19	8,5844	-8,5844	0,40	35	0,2353	0,2453	0,0099
K210TI150	210	150	2	0,50	0,038	19	8,0945	-8,0945	0,40	35	0,2216	0,2313	0,0097
K210TI160	210	160	2	0,50	0,038	19	7,6575	-7,6575	0,40	35	0,2094	0,2188	0,0094
K240TI160	240	160	2	0,50	0,038	19	7,6580	-7,6580	0,40	35	0,2094	0,2188	0,0094
K240TI180	240	180	2	0,50	0,038	19	6,9127	-6,9127	0,40	35	0,1886	0,1975	0,0089
K270TI200	270	200	2	0,50	0,038	19	6,3003	-6,3003	0,40	35	0,1716	0,1800	0,0084
K300TI250	300	250	2	0,50	0,038	19	5,1587	-5,1587	0,40	35	0,1400	0,1474	0,0074
K330TI250	330	250	2	0,50	0,038	19	5,1590	-5,1590	0,40	35	0,1400	0,1474	0,0074
K360TI300	360	300	2	0,50	0,038	19	4,3683	-4,3683	0,40	35	0,1182	0,1248	0,0066
K100TI50	100	50	2	0,80	0,038	19	20,7174	-20,7174	0,25	35	0,5778	0,5919	0,0142
K125TI50	125	50	2	0,80	0,038	19	20,4160	-20,4160	0,25	35	0,5691	0,5833	0,0142
K125TI60	125	60	2	0,80	0,038	19	18,0465	-18,0465	0,25	35	0,5015	0,5156	0,0141
K150TI80	150	80	2	0,80	0,038	19	14,3597	-14,3598	0,25	35	0,3968	0,4103	0,0135
K150TI100	150	100	2	0,80	0,038	19	11,9314	-11,9314	0,25	35	0,3282	0,3409	0,0127
K180TI100	180	100	2	0,80	0,038	19	11,9324	-11,9324	0,25	35	0,3282	0,3409	0,0127
K180TI120	180	120	2	0,80	0,038	19	10,2477	-10,2477	0,25	35	0,2809	0,2928	0,0119
K210TI140	210	140	2	0,80	0,038	19	8,9259	-8,9259	0,25	35	0,2439	0,2550	0,0111
K210TI150	210	150	2	0,80	0,038	19	8,3979	-8,3979	0,25	35	0,2292	0,2399	0,0107
K210TI160	210	160	2	0,80	0,038	19	7,9289	-7,9289	0,25	35	0,2162	0,2265	0,0103
K240TI160	240	160	2	0,80	0,038	19	7,9295	-7,9295	0,25	35	0,2162	0,2266	0,0104
K240TI180	240	180	2	0,80	0,038	19	7,1337	-7,1337	0,25	35	0,1941	0,2038	0,0097
K270TI200	270	200	2	0,80	0,038	19	6,4838	-6,4838	0,25	35	0,1761	0,1853	0,0091

K300TI250	300	250	2	0,80	0,038	19	5,2815	-5,2815	0,25	35	0,1430	0,1509	0,0079
K330TI250	330	250	2	0,80	0,038	19	5,2818	-5,2818	0,25	35	0,1430	0,1509	0,0079
K360TI300	360	300	2	0,80	0,038	19	4,4563	-4,4563	0,25	35	0,1203	0,1273	0,0070
K100TI50	100	50	2	2,00	0,038	19	22,7828	-22,7828	0,10	35	0,6326	0,6509	0,0183
K125TI50	125	50	2	2,00	0,038	19	22,4201	-22,4201	0,10	35	0,6222	0,6406	0,0183
K125TI60	125	60	2	2,00	0,038	19	19,6014	-19,6015	0,10	35	0,5423	0,5600	0,0177
K150TI80	150	80	2	2,00	0,038	19	15,3352	-15,3352	0,10	35	0,4219	0,4381	0,0163
K150TI100	150	100	2	2,00	0,038	19	12,6015	-12,6015	0,10	35	0,3452	0,3600	0,0148
K180TI100	180	100	2	2,00	0,038	19	12,6027	-12,6027	0,10	35	0,3452	0,3601	0,0148
K180TI120	180	120	2	2,00	0,038	19	10,7407	-10,7407	0,10	35	0,2933	0,3069	0,0136
K210TI140	210	140	2	2,00	0,038	19	9,2993	-9,2993	0,10	35	0,2532	0,2657	0,0125
K210TI150	210	150	2	2,00	0,038	19	8,7281	-8,7281	0,10	35	0,2374	0,2494	0,0120
K210TI160	210	160	2	2,00	0,038	19	8,2231	-8,2231	0,10	35	0,2234	0,2349	0,0115
K240TI160	240	160	2	2,00	0,038	19	8,2237	-8,2237	0,10	35	0,2234	0,2350	0,0115
K240TI180	240	180	2	2,00	0,038	19	7,3716	-7,3716	0,10	35	0,1999	0,2106	0,0107
K270TI200	270	200	2	2,00	0,038	19	6,6802	-6,6802	0,10	35	0,1809	0,1909	0,0100
K300TI250	300	250	2	2,00	0,038	19	5,4116	-5,4116	0,10	35	0,1461	0,1546	0,0085
K330TI250	330	250	2	2,00	0,038	19	5,4119	-5,4119	0,10	35	0,1461	0,1546	0,0085
K360TI300	360	300	2	2,00	0,038	19	4,5488	-4,5488	0,10	35	0,1226	0,1300	0,0074
K100TI50	100	50	0	0,04	0,038	50	5,4334	-5,4334	5,00	35	0,1543	0,1552	0,0009
K125TI50	125	50	0	0,04	0,038	50	5,4333	-5,4333	5,00	35	0,1543	0,1552	0,0009
K125TI60	125	60	0	0,04	0,038	50	5,2288	-5,2288	5,00	35	0,1483	0,1494	0,0011
K150TI80	150	80	0	0,04	0,038	50	4,8653	-4,8653	5,00	35	0,1375	0,1390	0,0015
K150TI100	150	100	0	0,04	0,038	50	4,5525	-4,5525	5,00	35	0,1283	0,1301	0,0018
K180TI100	180	100	0	0,04	0,038	50	4,5523	-4,5523	5,00	35	0,1283	0,1301	0,0018
K180TI120	180	120	0	0,04	0,038	50	4,2863	-4,2863	5,00	35	0,1203	0,1225	0,0021
K210TI140	210	140	0	0,04	0,038	50	4,0403	-4,0403	5,00	35	0,1130	0,1154	0,0024
K210TI150	210	150	0	0,04	0,038	50	3,9312	-3,9312	5,00	35	0,1097	0,1123	0,0026
K210TI160	210	160	0	0,04	0,038	50	3,8282	-3,8282	5,00	35	0,1067	0,1094	0,0027
K240TI160	240	160	0	0,04	0,038	50	3,8279	-3,8279	5,00	35	0,1067	0,1094	0,0027
K240TI180	240	180	0	0,04	0,038	50	3,6385	-3,6385	5,00	35	0,1010	0,1040	0,0030
K270TI200	270	200	0	0,04	0,038	50	3,4680	-3,4680	5,00	35	0,0959	0,0991	0,0032
K300TI250	300	250	0	0,04	0,038	50	3,1086	-3,1086	5,00	35	0,0852	0,0888	0,0037

K330TI250	330	250	0	0,04	0,038	50	3,1082	-3,1082	5,00	35	0,0852	0,0888	0,0037
K360TI300	360	300	0	0,04	0,038	50	2,8200	-2,8200	5,00	35	0,0766	0,0806	0,0040
K100TI50	100	50	0	0,07	0,038	50	7,8829	-7,8829	3,00	35	0,2232	0,2252	0,0021
K125TI50	125	50	0	0,07	0,038	50	7,8826	-7,8826	3,00	35	0,2232	0,2252	0,0020
K125TI60	125	60	0	0,07	0,038	50	7,4621	-7,4621	3,00	35	0,2108	0,2132	0,0024
K150TI80	150	80	0	0,07	0,038	50	6,7488	-6,7488	3,00	35	0,1897	0,1928	0,0031
K150TI100	150	100	0	0,07	0,038	50	6,1667	-6,1667	3,00	35	0,1725	0,1762	0,0037
K180TI100	180	100	0	0,07	0,038	50	6,1662	-6,1662	3,00	35	0,1725	0,1762	0,0037
K180TI120	180	120	0	0,07	0,038	50	5,6926	-5,6926	3,00	35	0,1585	0,1626	0,0042
K210TI140	210	140	0	0,07	0,038	50	5,2708	-5,2708	3,00	35	0,1460	0,1506	0,0046
K210TI150	210	150	0	0,07	0,038	50	5,0885	-5,0885	3,00	35	0,1406	0,1454	0,0048
K210TI160	210	160	0	0,07	0,038	50	4,9192	-4,9192	3,00	35	0,1356	0,1405	0,0050
K240TI160	240	160	0	0,07	0,038	50	4,9185	-4,9185	3,00	35	0,1356	0,1405	0,0049
K240TI180	240	180	0	0,07	0,038	50	4,6132	-4,6132	3,00	35	0,1266	0,1318	0,0053
K270TI200	270	200	0	0,07	0,038	50	4,3449	-4,3449	3,00	35	0,1186	0,1241	0,0055
K300TI250	300	250	0	0,07	0,038	50	3,7995	-3,7995	3,00	35	0,1026	0,1086	0,0059
K330TI250	330	250	0	0,07	0,038	50	3,7988	-3,7988	3,00	35	0,1026	0,1085	0,0059
K360TI300	360	300	0	0,07	0,038	50	3,3798	-3,3798	3,00	35	0,0904	0,0966	0,0061
K100TI50	100	50	0	0,10	0,038	50	10,1855	-10,1855	2,00	35	0,2873	0,2910	0,0037
K125TI50	125	50	0	0,10	0,038	50	10,1849	-10,1849	2,00	35	0,2873	0,2910	0,0037
K125TI60	125	60	0	0,10	0,038	50	9,4986	-9,4986	2,00	35	0,2671	0,2714	0,0043
K150TI80	150	80	0	0,10	0,038	50	8,3807	-8,3807	2,00	35	0,2342	0,2394	0,0053
K150TI100	150	100	0	0,10	0,038	50	7,5091	-7,5091	2,00	35	0,2085	0,2145	0,0061
K180TI100	180	100	0	0,10	0,038	50	7,5081	-7,5081	2,00	35	0,2085	0,2145	0,0060
K180TI120	180	120	0	0,10	0,038	50	6,8238	-6,8238	2,00	35	0,1883	0,1950	0,0066
K210TI140	210	140	0	0,10	0,038	50	6,2318	-6,2318	2,00	35	0,1710	0,1781	0,0071
K210TI150	210	150	0	0,10	0,038	50	5,9810	-5,9810	2,00	35	0,1636	0,1709	0,0073
K210TI160	210	160	0	0,10	0,038	50	5,7506	-5,7506	2,00	35	0,1568	0,1643	0,0075
K240TI160	240	160	0	0,10	0,038	50	5,7495	-5,7495	2,00	35	0,1568	0,1643	0,0074
K240TI180	240	180	0	0,10	0,038	50	5,3403	-5,3403	2,00	35	0,1449	0,1526	0,0077
K270TI200	270	200	0	0,10	0,038	50	4,9868	-4,9868	2,00	35	0,1346	0,1425	0,0079
K300TI250	300	250	0	0,10	0,038	50	4,2862	-4,2862	2,00	35	0,1144	0,1225	0,0081
K330TI250	330	250	0	0,10	0,038	50	4,2851	-4,2851	2,00	35	0,1144	0,1224	0,0081

K360TI300	360	300	0	0,10	0,038	50	3,7623	-3,7623	2,00	35	0,0994	0,1075	0,0081
K100TI50	100	50	0	0,13	0,038	50	11,9355	-11,9355	1,50	35	0,3355	0,3410	0,0055
K125TI50	125	50	0	0,13	0,038	50	11,9345	-11,9345	1,50	35	0,3355	0,3410	0,0055
K125TI60	125	60	0	0,13	0,038	50	11,0086	-11,0086	1,50	35	0,3083	0,3145	0,0063
K150TI80	150	80	0	0,13	0,038	50	9,5436	-9,5436	1,50	35	0,2652	0,2727	0,0074
K150TI100	150	100	0	0,13	0,038	50	8,4370	-8,4370	1,50	35	0,2327	0,2411	0,0083
K180TI100	180	100	0	0,13	0,038	50	8,4356	-8,4356	1,50	35	0,2327	0,2410	0,0083
K180TI120	180	120	0	0,13	0,038	50	7,5874	-7,5874	1,50	35	0,2079	0,2168	0,0089
K210TI140	210	140	0	0,13	0,038	50	6,8675	-6,8675	1,50	35	0,1869	0,1962	0,0093
K210TI150	210	150	0	0,13	0,038	50	6,5663	-6,5663	1,50	35	0,1782	0,1876	0,0094
K210TI160	210	160	0	0,13	0,038	50	6,2916	-6,2916	1,50	35	0,1702	0,1798	0,0096
K240TI160	240	160	0	0,13	0,038	50	6,2901	-6,2901	1,50	35	0,1702	0,1797	0,0095
K240TI180	240	180	0	0,13	0,038	50	5,8068	-5,8068	1,50	35	0,1562	0,1659	0,0097
K270TI200	270	200	0	0,13	0,038	50	5,3936	-5,3936	1,50	35	0,1443	0,1541	0,0098
K300TI250	300	250	0	0,13	0,038	50	4,5871	-4,5871	1,50	35	0,1213	0,1311	0,0098
K330TI250	330	250	0	0,13	0,038	50	4,5858	-4,5858	1,50	35	0,1213	0,1310	0,0097
K360TI300	360	300	0	0,13	0,038	50	3,9944	-3,9944	1,50	35	0,1046	0,1141	0,0095
K100TI50	100	50	0	0,20	0,038	50	14,4303	-14,4303	1,00	35	0,4031	0,4123	0,0092
K125TI50	125	50	0	0,20	0,038	50	14,4283	-14,4283	1,00	35	0,4031	0,4122	0,0091
K125TI60	125	60	0	0,20	0,038	50	13,1092	-13,1092	1,00	35	0,3644	0,3745	0,0101
K150TI80	150	80	0	0,20	0,038	50	11,1021	-11,1021	1,00	35	0,3058	0,3172	0,0114
K150TI100	150	100	0	0,20	0,038	50	9,6475	-9,6475	1,00	35	0,2634	0,2756	0,0122
K180TI100	180	100	0	0,20	0,038	50	9,6450	-9,6450	1,00	35	0,2634	0,2756	0,0122
K180TI120	180	120	0	0,20	0,038	50	8,5633	-8,5633	1,00	35	0,2320	0,2447	0,0126
K210TI140	210	140	0	0,20	0,038	50	7,6659	-7,6659	1,00	35	0,2062	0,2190	0,0128
K210TI150	210	150	0	0,20	0,038	50	7,2963	-7,2963	1,00	35	0,1956	0,2085	0,0129
K210TI160	210	160	0	0,20	0,038	50	6,9621	-6,9621	1,00	35	0,1860	0,1989	0,0129
K240TI160	240	160	0	0,20	0,038	50	6,9599	-6,9599	1,00	35	0,1860	0,1989	0,0128
K240TI180	240	180	0	0,20	0,038	50	6,3782	-6,3782	1,00	35	0,1694	0,1822	0,0128
K270TI200	270	200	0	0,20	0,038	50	5,8870	-5,8870	1,00	35	0,1556	0,1682	0,0126
K300TI250	300	250	0	0,20	0,038	50	4,9451	-4,9451	1,00	35	0,1291	0,1413	0,0122
K330TI250	330	250	0	0,20	0,038	50	4,9434	-4,9434	1,00	35	0,1291	0,1412	0,0121
K360TI300	360	300	0	0,20	0,038	50	4,2663	-4,2663	1,00	35	0,1104	0,1219	0,0115

K100TI50	100	50	0	0,27	0,038	50	16,1324	-16,1324	0,75	35	0,4483	0,4609	0,0127
K125TI50	125	50	0	0,27	0,038	50	16,1293	-16,1293	0,75	35	0,4483	0,4608	0,0126
K125TI60	125	60	0	0,27	0,038	50	14,5102	-14,5102	0,75	35	0,4010	0,4146	0,0136
K150TI80	150	80	0	0,27	0,038	50	12,1074	-12,1074	0,75	35	0,3311	0,3459	0,0148
K150TI100	150	100	0	0,27	0,038	50	10,4103	-10,4103	0,75	35	0,2820	0,2974	0,0155
K180TI100	180	100	0	0,27	0,038	50	10,4069	-10,4069	0,75	35	0,2820	0,2973	0,0154
K180TI120	180	120	0	0,27	0,038	50	9,1676	-9,1676	0,75	35	0,2463	0,2619	0,0156
K210TI140	210	140	0	0,27	0,038	50	8,1532	-8,1532	0,75	35	0,2174	0,2329	0,0155
K210TI150	210	150	0	0,27	0,038	50	7,7394	-7,7394	0,75	35	0,2057	0,2211	0,0155
K210TI160	210	160	0	0,27	0,038	50	7,3669	-7,3669	0,75	35	0,1951	0,2105	0,0154
K240TI160	240	160	0	0,27	0,038	50	7,3641	-7,3641	0,75	35	0,1951	0,2104	0,0153
K240TI180	240	180	0	0,27	0,038	50	6,7199	-6,7199	0,75	35	0,1769	0,1920	0,0151
K270TI200	270	200	0	0,27	0,038	50	6,1796	-6,1796	0,75	35	0,1619	0,1766	0,0147
K300TI250	300	250	0	0,27	0,038	50	5,1540	-5,1540	0,75	35	0,1334	0,1473	0,0138
K330TI250	330	250	0	0,27	0,038	50	5,1520	-5,1520	0,75	35	0,1334	0,1472	0,0138
K360TI300	360	300	0	0,27	0,038	50	4,4231	-4,4231	0,75	35	0,1135	0,1264	0,0129
K100TI50	100	50	0	0,50	0,038	50	19,3924	-19,3924	0,40	35	0,5317	0,5541	0,0224
K125TI50	125	50	0	0,50	0,038	50	19,3854	-19,3854	0,40	35	0,5317	0,5539	0,0222
K125TI60	125	60	0	0,50	0,038	50	17,1294	-17,1294	0,40	35	0,4664	0,4894	0,0230
K150TI80	150	80	0	0,50	0,038	50	13,9246	-13,9246	0,40	35	0,3745	0,3978	0,0233
K150TI100	150	100	0	0,50	0,038	50	11,7589	-11,7589	0,40	35	0,3128	0,3360	0,0231
K180TI100	180	100	0	0,50	0,038	50	11,7528	-11,7528	0,40	35	0,3128	0,3358	0,0230
K180TI120	180	120	0	0,50	0,038	50	10,2182	-10,2182	0,40	35	0,2696	0,2919	0,0224
K210TI140	210	140	0	0,50	0,038	50	8,9889	-8,9889	0,40	35	0,2353	0,2568	0,0215
K210TI150	210	150	0	0,50	0,038	50	8,4951	-8,4951	0,40	35	0,2216	0,2427	0,0211
K210TI160	210	160	0	0,50	0,038	50	8,0541	-8,0541	0,40	35	0,2094	0,2301	0,0207
K240TI160	240	160	0	0,50	0,038	50	8,0498	-8,0498	0,40	35	0,2094	0,2300	0,0206
K240TI180	240	180	0	0,50	0,038	50	7,2945	-7,2945	0,40	35	0,1886	0,2084	0,0198
K270TI200	270	200	0	0,50	0,038	50	6,6678	-6,6678	0,40	35	0,1716	0,1905	0,0189
K300TI250	300	250	0	0,50	0,038	50	5,4976	-5,4976	0,40	35	0,1400	0,1571	0,0171
K330TI250	330	250	0	0,50	0,038	50	5,4949	-5,4949	0,40	35	0,1400	0,1570	0,0170
K360TI300	360	300	0	0,50	0,038	50	4,6779	-4,6779	0,40	35	0,1182	0,1337	0,0154
K100TI50	100	50	0	0,80	0,038	50	21,2982	-21,2982	0,25	35	0,5778	0,6085	0,0307

K125TI50	125	50	0	0,80	0,038	50	21,2872	-21,2872	0,25	35	0,5778	0,6082	0,0304
K125TI60	125	60	0	0,80	0,038	50	18,6270	-18,6270	0,25	35	0,5015	0,5322	0,0307
K150TI80	150	80	0	0,80	0,038	50	14,9329	-14,9329	0,25	35	0,3968	0,4267	0,0299
K150TI100	150	100	0	0,80	0,038	50	12,4930	-12,4930	0,25	35	0,3282	0,3569	0,0287
K180TI100	180	100	0	0,80	0,038	50	12,4846	-12,4846	0,25	35	0,3282	0,3567	0,0285
K180TI120	180	120	0	0,80	0,038	50	10,7815	-10,7815	0,25	35	0,2809	0,3080	0,0271
K210TI140	210	140	0	0,80	0,038	50	9,4315	-9,4315	0,25	35	0,2439	0,2695	0,0255
K210TI150	210	150	0	0,80	0,038	50	8,8934	-8,8934	0,25	35	0,2292	0,2541	0,0249
K210TI160	210	160	0	0,80	0,038	50	8,4147	-8,4147	0,25	35	0,2162	0,2404	0,0242
K240TI160	240	160	0	0,80	0,038	50	8,4093	-8,4093	0,25	35	0,2162	0,2403	0,0241
K240TI180	240	180	0	0,80	0,038	50	7,5935	-7,5935	0,25	35	0,1941	0,2170	0,0229
K270TI200	270	200	0	0,80	0,038	50	6,9199	-6,9199	0,25	35	0,1761	0,1977	0,0216
K300TI250	300	250	0	0,80	0,038	50	5,6725	-5,6725	0,25	35	0,1430	0,1621	0,0191
K330TI250	330	250	0	0,80	0,038	50	5,6694	-5,6694	0,25	35	0,1430	0,1620	0,0190
K360TI300	360	300	0	0,80	0,038	50	4,8062	-4,8062	0,25	35	0,1203	0,1373	0,0170
K100TI50	100	50	0	2,00	0,038	50	23,7598	-23,7598	0,10	35	0,6326	0,6789	0,0463
K125TI50	125	50	0	2,00	0,038	50	23,7392	-23,7392	0,10	35	0,6326	0,6783	0,0457
K125TI60	125	60	0	2,00	0,038	50	20,5319	-20,5319	0,10	35	0,5423	0,5866	0,0443
K150TI80	150	80	0	2,00	0,038	50	16,1905	-16,1905	0,10	35	0,4219	0,4626	0,0407
K150TI100	150	100	0	2,00	0,038	50	13,3975	-13,3975	0,10	35	0,3452	0,3828	0,0376
K180TI100	180	100	0	2,00	0,038	50	13,3848	-13,3848	0,10	35	0,3452	0,3824	0,0372
K180TI120	180	120	0	2,00	0,038	50	11,4681	-11,4681	0,10	35	0,2933	0,3277	0,0344
K210TI140	210	140	0	2,00	0,038	50	9,9658	-9,9658	0,10	35	0,2532	0,2847	0,0315
K210TI150	210	150	0	2,00	0,038	50	9,3728	-9,3728	0,10	35	0,2374	0,2678	0,0304
K210TI160	210	160	0	2,00	0,038	50	8,8474	-8,8474	0,10	35	0,2234	0,2528	0,0293
K240TI160	240	160	0	2,00	0,038	50	8,8402	-8,8402	0,10	35	0,2234	0,2526	0,0291
K240TI180	240	180	0	2,00	0,038	50	7,9499	-7,9499	0,10	35	0,1999	0,2271	0,0272
K270TI200	270	200	0	2,00	0,038	50	7,2187	-7,2187	0,10	35	0,1809	0,2062	0,0254
K300TI250	300	250	0	2,00	0,038	50	5,8777	-5,8777	0,10	35	0,1461	0,1679	0,0218
K330TI250	330	250	0	2,00	0,038	50	5,8740	-5,8740	0,10	35	0,1461	0,1678	0,0217
K360TI300	360	300	0	2,00	0,038	50	4,9554	-4,9554	0,10	35	0,1226	0,1416	0,0190
K100TI50	100	50	1	0,04	0,038	50	5,4317	-5,4317	5,00	35	0,1543	0,1552	0,0009
K125TI50	125	50	1	0,04	0,038	50	5,4316	-5,4316	5,00	35	0,1543	0,1552	0,0009

K125TI60	125	60	1	0,04	0,038	50	5,2271	-5,2271	5,00	35	0,1483	0,1493	0,0011
K150TI80	150	80	1	0,04	0,038	50	4,8637	-4,8637	5,00	35	0,1375	0,1390	0,0014
K150TI100	150	100	1	0,04	0,038	50	4,5582	-4,5582	5,00	35	0,1285	0,1302	0,0018
K180TI100	180	100	1	0,04	0,038	50	4,5581	-4,5581	5,00	35	0,1285	0,1302	0,0018
K180TI120	180	120	1	0,04	0,038	50	4,2848	-4,2848	5,00	35	0,1203	0,1224	0,0021
K210TI140	210	140	1	0,04	0,038	50	4,0389	-4,0389	5,00	35	0,1130	0,1154	0,0024
K210TI150	210	150	1	0,04	0,038	50	3,9298	-3,9298	5,00	35	0,1097	0,1123	0,0025
K210TI160	210	160	1	0,04	0,038	50	3,8269	-3,8269	5,00	35	0,1067	0,1093	0,0027
K240TI160	240	160	1	0,04	0,038	50	3,8267	-3,8267	5,00	35	0,1067	0,1093	0,0027
K240TI180	240	180	1	0,04	0,038	50	3,6373	-3,6373	5,00	35	0,1010	0,1039	0,0029
K270TI200	270	200	1	0,04	0,038	50	3,4669	-3,4669	5,00	35	0,0959	0,0991	0,0032
K300TI250	300	250	1	0,04	0,038	50	3,1092	-3,1092	5,00	35	0,0852	0,0888	0,0036
K330TI250	330	250	1	0,04	0,038	50	3,1072	-3,1073	5,00	35	0,0852	0,0888	0,0036
K360TI300	360	300	1	0,04	0,038	50	2,8192	-2,8192	5,00	35	0,0766	0,0805	0,0040
K100TI50	100	50	1	0,07	0,038	50	7,8795	-7,8795	3,00	35	0,2232	0,2251	0,0020
K125TI50	125	50	1	0,07	0,038	50	7,8793	-7,8793	3,00	35	0,2232	0,2251	0,0019
K125TI60	125	60	1	0,07	0,038	50	7,4587	-7,4587	3,00	35	0,2108	0,2131	0,0023
K150TI80	150	80	1	0,07	0,038	50	6,7454	-6,7454	3,00	35	0,1897	0,1927	0,0030
K150TI100	150	100	1	0,07	0,038	50	6,1766	-6,1766	3,00	35	0,1729	0,1765	0,0036
K180TI100	180	100	1	0,07	0,038	50	6,1762	-6,1762	3,00	35	0,1729	0,1765	0,0036
K180TI120	180	120	1	0,07	0,038	50	5,6894	-5,6894	3,00	35	0,1585	0,1626	0,0041
K210TI140	210	140	1	0,07	0,038	50	5,2678	-5,2678	3,00	35	0,1460	0,1505	0,0045
K210TI150	210	150	1	0,07	0,038	50	5,0855	-5,0855	3,00	35	0,1406	0,1453	0,0047
K210TI160	210	160	1	0,07	0,038	50	4,9162	-4,9162	3,00	35	0,1356	0,1405	0,0049
K240TI160	240	160	1	0,07	0,038	50	4,9157	-4,9157	3,00	35	0,1356	0,1404	0,0049
K240TI180	240	180	1	0,07	0,038	50	4,6104	-4,6104	3,00	35	0,1266	0,1317	0,0052
K270TI200	270	200	1	0,07	0,038	50	4,3423	-4,3423	3,00	35	0,1186	0,1241	0,0054
K300TI250	300	250	1	0,07	0,038	50	3,7995	-3,7995	3,00	35	0,1027	0,1086	0,0059
K330TI250	330	250	1	0,07	0,038	50	3,7966	-3,7966	3,00	35	0,1026	0,1085	0,0058
K360TI300	360	300	1	0,07	0,038	50	3,3779	-3,3779	3,00	35	0,0904	0,0965	0,0061
K100TI50	100	50	1	0,10	0,038	50	10,1786	-10,1786	2,00	35	0,2873	0,2908	0,0035
K125TI50	125	50	1	0,10	0,038	50	10,1781	-10,1781	2,00	35	0,2873	0,2908	0,0035
K125TI60	125	60	1	0,10	0,038	50	9,4916	-9,4916	2,00	35	0,2671	0,2712	0,0041

K150TI80	150	80	1	0,10	0,038	50	8,3736	-8,3736	2,00	35	0,2342	0,2392	0,0051
K150TI100	150	100	1	0,10	0,038	50	7,5214	-7,5214	2,00	35	0,2091	0,2149	0,0058
K180TI100	180	100	1	0,10	0,038	50	7,5206	-7,5206	2,00	35	0,2091	0,2149	0,0058
K180TI120	180	120	1	0,10	0,038	50	6,8170	-6,8170	2,00	35	0,1883	0,1948	0,0064
K210TI140	210	140	1	0,10	0,038	50	6,2254	-6,2254	2,00	35	0,1710	0,1779	0,0069
K210TI150	210	150	1	0,10	0,038	50	5,9747	-5,9747	2,00	35	0,1636	0,1707	0,0071
K210TI160	210	160	1	0,10	0,038	50	5,7444	-5,7444	2,00	35	0,1568	0,1641	0,0073
K240TI160	240	160	1	0,10	0,038	50	5,7435	-5,7435	2,00	35	0,1568	0,1641	0,0073
K240TI180	240	180	1	0,10	0,038	50	5,3345	-5,3345	2,00	35	0,1449	0,1524	0,0075
K270TI200	270	200	1	0,10	0,038	50	4,9815	-4,9815	2,00	35	0,1346	0,1423	0,0077
K300TI250	300	250	1	0,10	0,038	50	4,2845	-4,2845	2,00	35	0,1145	0,1224	0,0080
K330TI250	330	250	1	0,10	0,038	50	4,2807	-4,2807	2,00	35	0,1144	0,1223	0,0079
K360TI300	360	300	1	0,10	0,038	50	3,7584	-3,7584	2,00	35	0,0994	0,1074	0,0080
K100TI50	100	50	1	0,13	0,038	50	11,9235	-11,9235	1,50	35	0,3355	0,3407	0,0052
K125TI50	125	50	1	0,13	0,038	50	11,9228	-11,9228	1,50	35	0,3355	0,3407	0,0052
K125TI60	125	60	1	0,13	0,038	50	10,9964	-10,9964	1,50	35	0,3083	0,3142	0,0059
K150TI80	150	80	1	0,13	0,038	50	9,5313	-9,5313	1,50	35	0,2652	0,2723	0,0071
K150TI100	150	100	1	0,13	0,038	50	8,4492	-8,4492	1,50	35	0,2335	0,2414	0,0079
K180TI100	180	100	1	0,13	0,038	50	8,4480	-8,4480	1,50	35	0,2335	0,2414	0,0079
K180TI120	180	120	1	0,13	0,038	50	7,5759	-7,5759	1,50	35	0,2079	0,2165	0,0085
K210TI140	210	140	1	0,13	0,038	50	6,8567	-6,8567	1,50	35	0,1869	0,1959	0,0090
K210TI150	210	150	1	0,13	0,038	50	6,5558	-6,5558	1,50	35	0,1782	0,1873	0,0091
K210TI160	210	160	1	0,13	0,038	50	6,2813	-6,2813	1,50	35	0,1702	0,1795	0,0093
K240TI160	240	160	1	0,13	0,038	50	6,2802	-6,2802	1,50	35	0,1702	0,1794	0,0092
K240TI180	240	180	1	0,13	0,038	50	5,7972	-5,7972	1,50	35	0,1562	0,1656	0,0094
K270TI200	270	200	1	0,13	0,038	50	5,3849	-5,3849	1,50	35	0,1443	0,1539	0,0095
K300TI250	300	250	1	0,13	0,038	50	4,5831	-4,5831	1,50	35	0,1214	0,1309	0,0095
K330TI250	330	250	1	0,13	0,038	50	4,5786	-4,5786	1,50	35	0,1213	0,1308	0,0095
K360TI300	360	300	1	0,13	0,038	50	3,9882	-3,9882	1,50	35	0,1046	0,1139	0,0093
K100TI50	100	50	1	0,20	0,038	50	14,4043	-14,4043	1,00	35	0,4031	0,4116	0,0085
K125TI50	125	50	1	0,20	0,038	50	14,4029	-14,4029	1,00	35	0,4031	0,4115	0,0084
K125TI60	125	60	1	0,20	0,038	50	13,0831	-13,0831	1,00	35	0,3644	0,3738	0,0094
K150TI80	150	80	1	0,20	0,038	50	11,0765	-11,0765	1,00	35	0,3058	0,3165	0,0107

K150TI100	150	100	1	0,20	0,038	50	9,6542	-9,6542	1,00	35	0,2643	0,2758	0,0115
K180TI100	180	100	1	0,20	0,038	50	9,6524	-9,6524	1,00	35	0,2643	0,2758	0,0115
K180TI120	180	120	1	0,20	0,038	50	8,5404	-8,5404	1,00	35	0,2320	0,2440	0,0120
K210TI140	210	140	1	0,20	0,038	50	7,6450	-7,6450	1,00	35	0,2062	0,2184	0,0122
K210TI150	210	150	1	0,20	0,038	50	7,2761	-7,2761	1,00	35	0,1956	0,2079	0,0123
K210TI160	210	160	1	0,20	0,038	50	6,9426	-6,9426	1,00	35	0,1860	0,1984	0,0123
K240TI160	240	160	1	0,20	0,038	50	6,9409	-6,9409	1,00	35	0,1860	0,1983	0,0123
K240TI180	240	180	1	0,20	0,038	50	6,3604	-6,3604	1,00	35	0,1694	0,1817	0,0123
K270TI200	270	200	1	0,20	0,038	50	5,8709	-5,8709	1,00	35	0,1556	0,1677	0,0122
K300TI250	300	250	1	0,20	0,038	50	4,9358	-4,9358	1,00	35	0,1292	0,1410	0,0118
K330TI250	330	250	1	0,20	0,038	50	4,9305	-4,9305	1,00	35	0,1291	0,1409	0,0117
K360TI300	360	300	1	0,20	0,038	50	4,2556	-4,2556	1,00	35	0,1104	0,1216	0,0112
K100TI50	100	50	1	0,27	0,038	50	16,0892	-16,0892	0,75	35	0,4483	0,4597	0,0114
K125TI50	125	50	1	0,27	0,038	50	16,0870	-16,0870	0,75	35	0,4483	0,4596	0,0114
K125TI60	125	60	1	0,27	0,038	50	14,4675	-14,4675	0,75	35	0,4010	0,4134	0,0124
K150TI80	150	80	1	0,27	0,038	50	12,0667	-12,0667	0,75	35	0,3311	0,3448	0,0137
K150TI100	150	100	1	0,27	0,038	50	10,4082	-10,4082	0,75	35	0,2830	0,2974	0,0144
K180TI100	180	100	1	0,27	0,038	50	10,4058	-10,4058	0,75	35	0,2830	0,2973	0,0143
K180TI120	180	120	1	0,27	0,038	50	9,1327	-9,1327	0,75	35	0,2463	0,2609	0,0146
K210TI140	210	140	1	0,27	0,038	50	8,1219	-8,1219	0,75	35	0,2174	0,2321	0,0146
K210TI150	210	150	1	0,27	0,038	50	7,7093	-7,7093	0,75	35	0,2057	0,2203	0,0146
K210TI160	210	160	1	0,27	0,038	50	7,3381	-7,3381	0,75	35	0,1951	0,2097	0,0146
K240TI160	240	160	1	0,27	0,038	50	7,3360	-7,3360	0,75	35	0,1951	0,2096	0,0145
K240TI180	240	180	1	0,27	0,038	50	6,6939	-6,6939	0,75	35	0,1769	0,1913	0,0143
K270TI200	270	200	1	0,27	0,038	50	6,1563	-6,1563	0,75	35	0,1619	0,1759	0,0140
K300TI250	300	250	1	0,27	0,038	50	5,1395	-5,1395	0,75	35	0,1336	0,1468	0,0133
K330TI250	330	250	1	0,27	0,038	50	5,1338	-5,1338	0,75	35	0,1334	0,1467	0,0132
K360TI300	360	300	1	0,27	0,038	50	4,4082	-4,4082	0,75	35	0,1135	0,1259	0,0124
K100TI50	100	50	1	0,50	0,038	50	19,2823	-19,2823	0,40	35	0,5317	0,5509	0,0192
K125TI50	125	50	1	0,50	0,038	50	19,2779	-19,2779	0,40	35	0,5317	0,5508	0,0191
K125TI60	125	60	1	0,50	0,038	50	17,0251	-17,0251	0,40	35	0,4664	0,4864	0,0200
K150TI80	150	80	1	0,50	0,038	50	13,8315	-13,8315	0,40	35	0,3745	0,3952	0,0207
K150TI100	150	100	1	0,50	0,038	50	11,7208	-11,7208	0,40	35	0,3141	0,3349	0,0208

K180TI100	180	100	1	0,50	0,038	50	11,7167	-11,7167	0,40	35	0,3141	0,3348	0,0206
K180TI120	180	120	1	0,50	0,038	50	10,1454	-10,1454	0,40	35	0,2696	0,2899	0,0203
K210TI140	210	140	1	0,50	0,038	50	8,9258	-8,9258	0,40	35	0,2353	0,2550	0,0197
K210TI150	210	150	1	0,50	0,038	50	8,4353	-8,4353	0,40	35	0,2216	0,2410	0,0194
K210TI160	210	160	1	0,50	0,038	50	7,9975	-7,9975	0,40	35	0,2094	0,2285	0,0191
K240TI160	240	160	1	0,50	0,038	50	7,9945	-7,9945	0,40	35	0,2094	0,2284	0,0190
K240TI180	240	180	1	0,50	0,038	50	7,2448	-7,2448	0,40	35	0,1886	0,2070	0,0184
K270TI200	270	200	1	0,50	0,038	50	6,6241	-6,6241	0,40	35	0,1716	0,1893	0,0177
K300TI250	300	250	1	0,50	0,038	50	5,4686	-5,4686	0,40	35	0,1401	0,1562	0,0161
K330TI250	330	250	1	0,50	0,038	50	5,4618	-5,4619	0,40	35	0,1400	0,1561	0,0161
K360TI300	360	300	1	0,50	0,038	50	4,6517	-4,6517	0,40	35	0,1182	0,1329	0,0147
K100TI50	100	50	1	0,80	0,038	50	21,1104	-21,1104	0,25	35	0,5778	0,6032	0,0254
K125TI50	125	50	1	0,80	0,038	50	21,1040	-21,1040	0,25	35	0,5778	0,6030	0,0252
K125TI60	125	60	1	0,80	0,038	50	18,4542	-18,4542	0,25	35	0,5015	0,5273	0,0257
K150TI80	150	80	1	0,80	0,038	50	14,7853	-14,7853	0,25	35	0,3968	0,4224	0,0257
K150TI100	150	100	1	0,80	0,038	50	12,4154	-12,4154	0,25	35	0,3297	0,3547	0,0251
K180TI100	180	100	1	0,80	0,038	50	12,4101	-12,4101	0,25	35	0,3297	0,3546	0,0249
K180TI120	180	120	1	0,80	0,038	50	10,6726	-10,6726	0,25	35	0,2809	0,3049	0,0240
K210TI140	210	140	1	0,80	0,038	50	9,3389	-9,3389	0,25	35	0,2439	0,2668	0,0229
K210TI150	210	150	1	0,80	0,038	50	8,8066	-8,8066	0,25	35	0,2292	0,2516	0,0224
K210TI160	210	160	1	0,80	0,038	50	8,3333	-8,3333	0,25	35	0,2162	0,2381	0,0219
K240TI160	240	160	1	0,80	0,038	50	8,3296	-8,3296	0,25	35	0,2162	0,2380	0,0218
K240TI180	240	180	1	0,80	0,038	50	7,5230	-7,5230	0,25	35	0,1941	0,2149	0,0208
K270TI200	270	200	1	0,80	0,038	50	6,8585	-6,8585	0,25	35	0,1761	0,1960	0,0198
K300TI250	300	250	1	0,80	0,038	50	5,6313	-5,6313	0,25	35	0,1431	0,1609	0,0178
K330TI250	330	250	1	0,80	0,038	50	5,6240	-5,6240	0,25	35	0,1430	0,1607	0,0177
K360TI300	360	300	1	0,80	0,038	50	4,7709	-4,7709	0,25	35	0,1203	0,1363	0,0160
K100TI50	100	50	1	2,00	0,038	50	23,3769	-23,3769	0,10	35	0,6326	0,6679	0,0353
K125TI50	125	50	1	2,00	0,038	50	23,3665	-23,3665	0,10	35	0,6326	0,6676	0,0350
K125TI60	125	60	1	2,00	0,038	50	20,1944	-20,1944	0,10	35	0,5423	0,5770	0,0347
K150TI80	150	80	1	2,00	0,038	50	15,9199	-15,9199	0,10	35	0,4219	0,4549	0,0330
K150TI100	150	100	1	2,00	0,038	50	13,2300	-13,2300	0,10	35	0,3468	0,3780	0,0312
K180TI100	180	100	1	2,00	0,038	50	13,2225	-13,2225	0,10	35	0,3468	0,3778	0,0310

K180TI120	180	120	1	2,00	0,038	50	11,2838	-11,2838	0,10	35	0,2933	0,3224	0,0291
K210TI140	210	140	1	2,00	0,038	50	9,8137	-9,8137	0,10	35	0,2532	0,2804	0,0272
K210TI150	210	150	1	2,00	0,038	50	9,2318	-9,2318	0,10	35	0,2374	0,2638	0,0264
K210TI160	210	160	1	2,00	0,038	50	8,7165	-8,7165	0,10	35	0,2234	0,2490	0,0256
K240TI160	240	160	1	2,00	0,038	50	8,7119	-8,7119	0,10	35	0,2234	0,2489	0,0255
K240TI180	240	180	1	2,00	0,038	50	7,8385	-7,8385	0,10	35	0,1999	0,2240	0,0240
K270TI200	270	200	1	2,00	0,038	50	7,1231	-7,1231	0,10	35	0,1809	0,2035	0,0226
K300TI250	300	250	1	2,00	0,038	50	5,8132	-5,8132	0,10	35	0,1463	0,1661	0,0198
K330TI250	330	250	1	2,00	0,038	50	5,8052	-5,8052	0,10	35	0,1461	0,1659	0,0197
K360TI300	360	300	1	2,00	0,038	50	4,9031	-4,9031	0,10	35	0,1226	0,1401	0,0175
K100TI50	100	50	2	0,04	0,038	50	5,4295	-5,4295	5,00	35	0,1543	0,1551	0,0008
K125TI50	125	50	2	0,04	0,038	50	5,4082	-5,4082	5,00	35	0,1537	0,1545	0,0008
K125TI60	125	60	2	0,04	0,038	50	5,2248	-5,2248	5,00	35	0,1483	0,1493	0,0010
K150TI80	150	80	2	0,04	0,038	50	4,8614	-4,8614	5,00	35	0,1375	0,1389	0,0014
K150TI100	150	100	2	0,04	0,038	50	4,5486	-4,5486	5,00	35	0,1283	0,1300	0,0017
K180TI100	180	100	2	0,04	0,038	50	4,5484	-4,5484	5,00	35	0,1283	0,1300	0,0017
K180TI120	180	120	2	0,04	0,038	50	4,2825	-4,2825	5,00	35	0,1203	0,1224	0,0020
K210TI140	210	140	2	0,04	0,038	50	4,0367	-4,0367	5,00	35	0,1130	0,1153	0,0023
K210TI150	210	150	2	0,04	0,038	50	3,9276	-3,9276	5,00	35	0,1097	0,1122	0,0025
K210TI160	210	160	2	0,04	0,038	50	3,8247	-3,8247	5,00	35	0,1067	0,1093	0,0026
K240TI160	240	160	2	0,04	0,038	50	3,8245	-3,8245	5,00	35	0,1067	0,1093	0,0026
K240TI180	240	180	2	0,04	0,038	50	3,6352	-3,6352	5,00	35	0,1010	0,1039	0,0029
K270TI200	270	200	2	0,04	0,038	50	3,4648	-3,4648	5,00	35	0,0959	0,0990	0,0031
K300TI250	300	250	2	0,04	0,038	50	3,1057	-3,1057	5,00	35	0,0852	0,0887	0,0036
K330TI250	330	250	2	0,04	0,038	50	3,1054	-3,1054	5,00	35	0,0852	0,0887	0,0036
K360TI300	360	300	2	0,04	0,038	50	2,8175	-2,8175	5,00	35	0,0766	0,0805	0,0039
K100TI50	100	50	2	0,07	0,038	50	7,8752	-7,8752	3,00	35	0,2232	0,2250	0,0018
K125TI50	125	50	2	0,07	0,038	50	7,8307	-7,8307	3,00	35	0,2219	0,2237	0,0019
K125TI60	125	60	2	0,07	0,038	50	7,4542	-7,4542	3,00	35	0,2108	0,2130	0,0022
K150TI80	150	80	2	0,07	0,038	50	6,7407	-6,7407	3,00	35	0,1897	0,1926	0,0028
K150TI100	150	100	2	0,07	0,038	50	6,1585	-6,1585	3,00	35	0,1725	0,1760	0,0034
K180TI100	180	100	2	0,07	0,038	50	6,1582	-6,1582	3,00	35	0,1725	0,1759	0,0034
K180TI120	180	120	2	0,07	0,038	50	5,6847	-5,6847	3,00	35	0,1585	0,1624	0,0039

K210TI140	210	140	2	0,07	0,038	50	5,2633	-5,2633	3,00	35	0,1460	0,1504	0,0044
K210TI150	210	150	2	0,07	0,038	50	5,0810	-5,0810	3,00	35	0,1406	0,1452	0,0046
K210TI160	210	160	2	0,07	0,038	50	4,9118	-4,9118	3,00	35	0,1356	0,1403	0,0048
K240TI160	240	160	2	0,07	0,038	50	4,9114	-4,9114	3,00	35	0,1356	0,1403	0,0047
K240TI180	240	180	2	0,07	0,038	50	4,6062	-4,6062	3,00	35	0,1266	0,1316	0,0051
K270TI200	270	200	2	0,07	0,038	50	4,3384	-4,3384	3,00	35	0,1186	0,1240	0,0053
K300TI250	300	250	2	0,07	0,038	50	3,7937	-3,7937	3,00	35	0,1026	0,1084	0,0058
K330TI250	330	250	2	0,07	0,038	50	3,7932	-3,7932	3,00	35	0,1026	0,1084	0,0057
K360TI300	360	300	2	0,07	0,038	50	3,3748	-3,3748	3,00	35	0,0904	0,0964	0,0060
K100TI50	100	50	2	0,10	0,038	50	10,1707	-10,1707	2,00	35	0,2873	0,2906	0,0033
K125TI50	125	50	2	0,10	0,038	50	10,0969	-10,0969	2,00	35	0,2851	0,2885	0,0033
K125TI60	125	60	2	0,10	0,038	50	9,4833	-9,4833	2,00	35	0,2671	0,2710	0,0039
K150TI80	150	80	2	0,10	0,038	50	8,3650	-8,3650	2,00	35	0,2342	0,2390	0,0048
K150TI100	150	100	2	0,10	0,038	50	7,4933	-7,4933	2,00	35	0,2085	0,2141	0,0056
K180TI100	180	100	2	0,10	0,038	50	7,4927	-7,4927	2,00	35	0,2085	0,2141	0,0056
K180TI120	180	120	2	0,10	0,038	50	6,8087	-6,8087	2,00	35	0,1883	0,1945	0,0062
K210TI140	210	140	2	0,10	0,038	50	6,2175	-6,2175	2,00	35	0,1710	0,1776	0,0067
K210TI150	210	150	2	0,10	0,038	50	5,9669	-5,9669	2,00	35	0,1636	0,1705	0,0069
K210TI160	210	160	2	0,10	0,038	50	5,7368	-5,7368	2,00	35	0,1568	0,1639	0,0071
K240TI160	240	160	2	0,10	0,038	50	5,7361	-5,7361	2,00	35	0,1568	0,1639	0,0070
K240TI180	240	180	2	0,10	0,038	50	5,3274	-5,3274	2,00	35	0,1449	0,1522	0,0073
K270TI200	270	200	2	0,10	0,038	50	4,9749	-4,9749	2,00	35	0,1346	0,1421	0,0075
K300TI250	300	250	2	0,10	0,038	50	4,2758	-4,2758	2,00	35	0,1144	0,1222	0,0078
K330TI250	330	250	2	0,10	0,038	50	4,2751	-4,2751	2,00	35	0,1144	0,1221	0,0078
K360TI300	360	300	2	0,10	0,038	50	3,7536	-3,7536	2,00	35	0,0994	0,1072	0,0078
K100TI50	100	50	2	0,13	0,038	50	11,9111	-11,9111	1,50	35	0,3355	0,3403	0,0048
K125TI50	125	50	2	0,13	0,038	50	11,8104	-11,8104	1,50	35	0,3325	0,3374	0,0049
K125TI60	125	60	2	0,13	0,038	50	10,9835	-10,9835	1,50	35	0,3083	0,3138	0,0055
K150TI80	150	80	2	0,13	0,038	50	9,5182	-9,5182	1,50	35	0,2652	0,2719	0,0067
K150TI100	150	100	2	0,13	0,038	50	8,4119	-8,4119	1,50	35	0,2327	0,2403	0,0076
K180TI100	180	100	2	0,13	0,038	50	8,4109	-8,4109	1,50	35	0,2327	0,2403	0,0076
K180TI120	180	120	2	0,13	0,038	50	7,5635	-7,5635	1,50	35	0,2079	0,2161	0,0082
K210TI140	210	140	2	0,13	0,038	50	6,8451	-6,8451	1,50	35	0,1869	0,1956	0,0086

K210TI150	210	150	2	0,13	0,038	50	6,5444	-6,5444	1,50	35	0,1782	0,1870	0,0088
K210TI160	210	160	2	0,13	0,038	50	6,2704	-6,2704	1,50	35	0,1702	0,1792	0,0090
K240TI160	240	160	2	0,13	0,038	50	6,2694	-6,2694	1,50	35	0,1702	0,1791	0,0089
K240TI180	240	180	2	0,13	0,038	50	5,7870	-5,7870	1,50	35	0,1562	0,1653	0,0091
K270TI200	270	200	2	0,13	0,038	50	5,3755	-5,3755	1,50	35	0,1443	0,1536	0,0092
K300TI250	300	250	2	0,13	0,038	50	4,5718	-4,5718	1,50	35	0,1213	0,1306	0,0093
K330TI250	330	250	2	0,13	0,038	50	4,5709	-4,5709	1,50	35	0,1213	0,1306	0,0093
K360TI300	360	300	2	0,13	0,038	50	3,9816	-3,9816	1,50	35	0,1046	0,1138	0,0092
K100TI50	100	50	2	0,20	0,038	50	14,3815	-14,3815	1,00	35	0,4031	0,4109	0,0078
K125TI50	125	50	2	0,20	0,038	50	14,2358	-14,2358	1,00	35	0,3989	0,4067	0,0079
K125TI60	125	60	2	0,20	0,038	50	13,0598	-13,0598	1,00	35	0,3644	0,3731	0,0087
K150TI80	150	80	2	0,20	0,038	50	11,0536	-11,0536	1,00	35	0,3058	0,3158	0,0100
K150TI100	150	100	2	0,20	0,038	50	9,6007	-9,6007	1,00	35	0,2634	0,2743	0,0109
K180TI100	180	100	2	0,20	0,038	50	9,5992	-9,5992	1,00	35	0,2634	0,2743	0,0109
K180TI120	180	120	2	0,20	0,038	50	8,5198	-8,5198	1,00	35	0,2320	0,2434	0,0114
K210TI140	210	140	2	0,20	0,038	50	7,6262	-7,6262	1,00	35	0,2062	0,2179	0,0117
K210TI150	210	150	2	0,20	0,038	50	7,2579	-7,2579	1,00	35	0,1956	0,2074	0,0118
K210TI160	210	160	2	0,20	0,038	50	6,9251	-6,9251	1,00	35	0,1860	0,1979	0,0118
K240TI160	240	160	2	0,20	0,038	50	6,9237	-6,9237	1,00	35	0,1860	0,1978	0,0118
K240TI180	240	180	2	0,20	0,038	50	6,3443	-6,3443	1,00	35	0,1694	0,1813	0,0118
K270TI200	270	200	2	0,20	0,038	50	5,8563	-5,8563	1,00	35	0,1556	0,1673	0,0118
K300TI250	300	250	2	0,20	0,038	50	4,9199	-4,9199	1,00	35	0,1291	0,1406	0,0114
K330TI250	330	250	2	0,20	0,038	50	4,9188	-4,9188	1,00	35	0,1291	0,1405	0,0114
K360TI300	360	300	2	0,20	0,038	50	4,2459	-4,2459	1,00	35	0,1104	0,1213	0,0109
K100TI50	100	50	2	0,27	0,038	50	16,0550	-16,0550	0,75	35	0,4483	0,4587	0,0104
K125TI50	125	50	2	0,27	0,038	50	15,8743	-15,8743	0,75	35	0,4430	0,4536	0,0105
K125TI60	125	60	2	0,27	0,038	50	14,4333	-14,4333	0,75	35	0,4010	0,4124	0,0114
K150TI80	150	80	2	0,27	0,038	50	12,0339	-12,0339	0,75	35	0,3311	0,3438	0,0127
K150TI100	150	100	2	0,27	0,038	50	10,3410	-10,3410	0,75	35	0,2820	0,2955	0,0135
K180TI100	180	100	2	0,27	0,038	50	10,3390	-10,3390	0,75	35	0,2820	0,2954	0,0134
K180TI120	180	120	2	0,27	0,038	50	9,1043	-9,1043	0,75	35	0,2463	0,2601	0,0138
K210TI140	210	140	2	0,27	0,038	50	8,0964	-8,0964	0,75	35	0,2174	0,2313	0,0139
K210TI150	210	150	2	0,27	0,038	50	7,6847	-7,6847	0,75	35	0,2057	0,2196	0,0139

K210TI160	210	160	2	0,27	0,038	50	7,3146	-7,3146	0,75	35	0,1951	0,2090	0,0139
K240TI160	240	160	2	0,27	0,038	50	7,3129	-7,3129	0,75	35	0,1951	0,2089	0,0138
K240TI180	240	180	2	0,27	0,038	50	6,6726	-6,6726	0,75	35	0,1769	0,1906	0,0137
K270TI200	270	200	2	0,27	0,038	50	6,1371	-6,1371	0,75	35	0,1619	0,1753	0,0135
K300TI250	300	250	2	0,27	0,038	50	5,1200	-5,1200	0,75	35	0,1334	0,1463	0,0128
K330TI250	330	250	2	0,27	0,038	50	5,1187	-5,1187	0,75	35	0,1334	0,1462	0,0128
K360TI300	360	300	2	0,27	0,038	50	4,3959	-4,3959	0,75	35	0,1135	0,1256	0,0121
K100TI50	100	50	2	0,50	0,038	50	19,2111	-19,2111	0,40	35	0,5317	0,5489	0,0172
K125TI50	125	50	2	0,50	0,038	50	18,9549	-18,9549	0,40	35	0,5244	0,5416	0,0172
K125TI60	125	60	2	0,50	0,038	50	16,9565	-16,9565	0,40	35	0,4664	0,4845	0,0180
K150TI80	150	80	2	0,50	0,038	50	13,7693	-13,7693	0,40	35	0,3745	0,3934	0,0189
K150TI100	150	100	2	0,50	0,038	50	11,6195	-11,6195	0,40	35	0,3128	0,3320	0,0191
K180TI100	180	100	2	0,50	0,038	50	11,6162	-11,6162	0,40	35	0,3128	0,3319	0,0191
K180TI120	180	120	2	0,50	0,038	50	10,0958	-10,0958	0,40	35	0,2696	0,2885	0,0189
K210TI140	210	140	2	0,50	0,038	50	8,8824	-8,8824	0,40	35	0,2353	0,2538	0,0184
K210TI150	210	150	2	0,50	0,038	50	8,3942	-8,3942	0,40	35	0,2216	0,2398	0,0182
K210TI160	210	160	2	0,50	0,038	50	7,9588	-7,9588	0,40	35	0,2094	0,2274	0,0180
K240TI160	240	160	2	0,50	0,038	50	7,9563	-7,9563	0,40	35	0,2094	0,2273	0,0179
K240TI180	240	180	2	0,50	0,038	50	7,2104	-7,2104	0,40	35	0,1886	0,2060	0,0174
K270TI200	270	200	2	0,50	0,038	50	6,5936	-6,5936	0,40	35	0,1716	0,1884	0,0168
K300TI250	300	250	2	0,50	0,038	50	5,4403	-5,4403	0,40	35	0,1400	0,1554	0,0155
K330TI250	330	250	2	0,50	0,038	50	5,4386	-5,4386	0,40	35	0,1400	0,1554	0,0154
K360TI300	360	300	2	0,50	0,038	50	4,6333	-4,6333	0,40	35	0,1182	0,1324	0,0142
K100TI50	100	50	2	0,80	0,038	50	21,0034	-21,0034	0,25	35	0,5778	0,6001	0,0223
K125TI50	125	50	2	0,80	0,038	50	20,6989	-20,6989	0,25	35	0,5691	0,5914	0,0223
K125TI60	125	60	2	0,80	0,038	50	18,3536	-18,3536	0,25	35	0,5015	0,5244	0,0229
K150TI80	150	80	2	0,80	0,038	50	14,6975	-14,6975	0,25	35	0,3968	0,4199	0,0231
K150TI100	150	100	2	0,80	0,038	50	12,2880	-12,2880	0,25	35	0,3282	0,3511	0,0228
K180TI100	180	100	2	0,80	0,038	50	12,2838	-12,2838	0,25	35	0,3282	0,3510	0,0227
K180TI120	180	120	2	0,80	0,038	50	10,6060	-10,6060	0,25	35	0,2809	0,3030	0,0221
K210TI140	210	140	2	0,80	0,038	50	9,2817	-9,2817	0,25	35	0,2439	0,2652	0,0212
K210TI150	210	150	2	0,80	0,038	50	8,7527	-8,7527	0,25	35	0,2292	0,2501	0,0208
K210TI160	210	160	2	0,80	0,038	50	8,2828	-8,2828	0,25	35	0,2162	0,2367	0,0205

K240TI160	240	160	2	0,80	0,038	50	8,2798	-8,2798	0,25	35	0,2162	0,2366	0,0204
K240TI180	240	180	2	0,80	0,038	50	7,4787	-7,4787	0,25	35	0,1941	0,2137	0,0196
K270TI200	270	200	2	0,80	0,038	50	6,8197	-6,8197	0,25	35	0,1761	0,1948	0,0187
K300TI250	300	250	2	0,80	0,038	50	5,5968	-5,5968	0,25	35	0,1430	0,1599	0,0169
K330TI250	330	250	2	0,80	0,038	50	5,5949	-5,5949	0,25	35	0,1430	0,1599	0,0169
K360TI300	360	300	2	0,80	0,038	50	4,7481	-4,7481	0,25	35	0,1203	0,1357	0,0153
K100TI50	100	50	2	2,00	0,038	50	23,2007	-23,2007	0,10	35	0,6326	0,6629	0,0303
K125TI50	125	50	2	2,00	0,038	50	22,8317	-22,8317	0,10	35	0,6222	0,6523	0,0301
K125TI60	125	60	2	2,00	0,038	50	20,0344	-20,0344	0,10	35	0,5423	0,5724	0,0301
K150TI80	150	80	2	2,00	0,038	50	15,7871	-15,7871	0,10	35	0,4219	0,4511	0,0292
K150TI100	150	100	2	2,00	0,038	50	13,0609	-13,0609	0,10	35	0,3452	0,3732	0,0279
K180TI100	180	100	2	2,00	0,038	50	13,0553	-13,0553	0,10	35	0,3452	0,3730	0,0278
K180TI120	180	120	2	2,00	0,038	50	11,1892	-11,1892	0,10	35	0,2933	0,3197	0,0264
K210TI140	210	140	2	2,00	0,038	50	9,7342	-9,7342	0,10	35	0,2532	0,2781	0,0249
K210TI150	210	150	2	2,00	0,038	50	9,1576	-9,1576	0,10	35	0,2374	0,2616	0,0243
K210TI160	210	160	2	2,00	0,038	50	8,6477	-8,6477	0,10	35	0,2234	0,2471	0,0236
K240TI160	240	160	2	2,00	0,038	50	8,6440	-8,6440	0,10	35	0,2234	0,2470	0,0235
K240TI180	240	180	2	2,00	0,038	50	7,7790	-7,7790	0,10	35	0,1999	0,2223	0,0223
K270TI200	270	200	2	2,00	0,038	50	7,0716	-7,0716	0,10	35	0,1809	0,2020	0,0212
K300TI250	300	250	2	2,00	0,038	50	5,7697	-5,7697	0,10	35	0,1461	0,1648	0,0187
K330TI250	330	250	2	2,00	0,038	50	5,7675	-5,7675	0,10	35	0,1461	0,1648	0,0187
K360TI300	360	300	2	2,00	0,038	50	4,8740	-4,8740	0,10	35	0,1226	0,1393	0,0167
K100TI50	100	50	0	0,04	0,038	204	5,4386	-5,4386	5,00	35	0,1543	0,1554	0,0011
K125TI50	125	50	0	0,04	0,038	204	5,4384	-5,4384	5,00	35	0,1543	0,1554	0,0011
K125TI60	125	60	0	0,04	0,038	204	5,2355	-5,2355	5,00	35	0,1483	0,1496	0,0013
K150TI80	150	80	0	0,04	0,038	204	4,8758	-4,8758	5,00	35	0,1375	0,1393	0,0018
K150TI100	150	100	0	0,04	0,038	204	4,5675	-4,5675	5,00	35	0,1283	0,1305	0,0022
K180TI100	180	100	0	0,04	0,038	204	4,5672	-4,5672	5,00	35	0,1283	0,1305	0,0022
K180TI120	180	120	0	0,04	0,038	204	4,3062	-4,3062	5,00	35	0,1203	0,1230	0,0027
K210TI140	210	140	0	0,04	0,038	204	4,0660	-4,0660	5,00	35	0,1130	0,1162	0,0032
K210TI150	210	150	0	0,04	0,038	204	3,9600	-3,9600	5,00	35	0,1097	0,1131	0,0034
K210TI160	210	160	0	0,04	0,038	204	3,8604	-3,8604	5,00	35	0,1067	0,1103	0,0036
K240TI160	240	160	0	0,04	0,038	204	3,8598	-3,8598	5,00	35	0,1067	0,1103	0,0036

K240TI180	240	180	0	0,04	0,038	204	3,6773	-3,6773	5,00	35	0,1010	0,1051	0,0041
K270TI200	270	200	0	0,04	0,038	204	3,5136	-3,5136	5,00	35	0,0959	0,1004	0,0045
K300TI250	300	250	0	0,04	0,038	204	3,1730	-3,1730	5,00	35	0,0852	0,0907	0,0055
K330TI250	330	250	0	0,04	0,038	204	3,1721	-3,1721	5,00	35	0,0852	0,0906	0,0055
K360TI300	360	300	0	0,04	0,038	204	2,9034	-2,9034	5,00	35	0,0766	0,0830	0,0064
K100TI50	100	50	0	0,07	0,038	204	7,8979	-7,8979	3,00	35	0,2232	0,2257	0,0025
K125TI50	125	50	0	0,07	0,038	204	7,8975	-7,8975	3,00	35	0,2232	0,2256	0,0025
K125TI60	125	60	0	0,07	0,038	204	7,4812	-7,4812	3,00	35	0,2108	0,2137	0,0030
K150TI80	150	80	0	0,07	0,038	204	6,7771	-6,7771	3,00	35	0,1897	0,1936	0,0039
K150TI100	150	100	0	0,07	0,038	204	6,2055	-6,2055	3,00	35	0,1725	0,1773	0,0048
K180TI100	180	100	0	0,07	0,038	204	6,2047	-6,2047	3,00	35	0,1725	0,1773	0,0048
K180TI120	180	120	0	0,07	0,038	204	5,7420	-5,7420	3,00	35	0,1585	0,1641	0,0056
K210TI140	210	140	0	0,07	0,038	204	5,3318	-5,3318	3,00	35	0,1460	0,1523	0,0063
K210TI150	210	150	0	0,07	0,038	204	5,1555	-5,1555	3,00	35	0,1406	0,1473	0,0067
K210TI160	210	160	0	0,07	0,038	204	4,9922	-4,9922	3,00	35	0,1356	0,1426	0,0071
K240TI160	240	160	0	0,07	0,038	204	4,9909	-4,9909	3,00	35	0,1356	0,1426	0,0070
K240TI180	240	180	0	0,07	0,038	204	4,6978	-4,6978	3,00	35	0,1266	0,1342	0,0077
K270TI200	270	200	0	0,07	0,038	204	4,4410	-4,4410	3,00	35	0,1186	0,1269	0,0082
K300TI250	300	250	0	0,07	0,038	204	3,9250	-3,9250	3,00	35	0,1026	0,1121	0,0095
K330TI250	330	250	0	0,07	0,038	204	3,9232	-3,9232	3,00	35	0,1026	0,1121	0,0095
K360TI300	360	300	0	0,07	0,038	204	3,5317	-3,5317	3,00	35	0,0904	0,1009	0,0105
K100TI50	100	50	0	0,10	0,038	204	10,2195	-10,2195	2,00	35	0,2873	0,2920	0,0047
K125TI50	125	50	0	0,10	0,038	204	10,2186	-10,2186	2,00	35	0,2873	0,2920	0,0047
K125TI60	125	60	0	0,10	0,038	204	9,5411	-9,5411	2,00	35	0,2671	0,2726	0,0055
K150TI80	150	80	0	0,10	0,038	204	8,4409	-8,4409	2,00	35	0,2342	0,2412	0,0070
K150TI100	150	100	0	0,10	0,038	204	7,5880	-7,5880	2,00	35	0,2085	0,2168	0,0083
K180TI100	180	100	0	0,10	0,038	204	7,5863	-7,5863	2,00	35	0,2085	0,2168	0,0083
K180TI120	180	120	0	0,10	0,038	204	6,9204	-6,9204	2,00	35	0,1883	0,1977	0,0094
K210TI140	210	140	0	0,10	0,038	204	6,3465	-6,3465	2,00	35	0,1710	0,1813	0,0104
K210TI150	210	150	0	0,10	0,038	204	6,1048	-6,1048	2,00	35	0,1636	0,1744	0,0108
K210TI160	210	160	0	0,10	0,038	204	5,8836	-5,8836	2,00	35	0,1568	0,1681	0,0113
K240TI160	240	160	0	0,10	0,038	204	5,8812	-5,8812	2,00	35	0,1568	0,1680	0,0112
K240TI180	240	180	0	0,10	0,038	204	5,4896	-5,4896	2,00	35	0,1449	0,1568	0,0120

K270TI200	270	200	0	0,10	0,038	204	5,1516	-5,1516	2,00	35	0,1346	0,1472	0,0126
K300TI250	300	250	0	0,10	0,038	204	4,4886	-4,4886	2,00	35	0,1144	0,1282	0,0139
K330TI250	330	250	0	0,10	0,038	204	4,4856	-4,4856	2,00	35	0,1144	0,1282	0,0138
K360TI300	360	300	0	0,10	0,038	204	3,9951	-3,9951	2,00	35	0,0994	0,1141	0,0147
K100TI50	100	50	0	0,13	0,038	204	11,9951	-11,9951	1,50	35	0,3355	0,3427	0,0072
K125TI50	125	50	0	0,13	0,038	204	11,9935	-11,9935	1,50	35	0,3355	0,3427	0,0072
K125TI60	125	60	0	0,13	0,038	204	11,0813	-11,0813	1,50	35	0,3083	0,3166	0,0083
K150TI80	150	80	0	0,13	0,038	204	9,6431	-9,6431	1,50	35	0,2652	0,2755	0,0103
K150TI100	150	100	0	0,13	0,038	204	8,5636	-8,5636	1,50	35	0,2327	0,2447	0,0119
K180TI100	180	100	0	0,13	0,038	204	8,5607	-8,5607	1,50	35	0,2327	0,2446	0,0118
K180TI120	180	120	0	0,13	0,038	204	7,7378	-7,7378	1,50	35	0,2079	0,2211	0,0132
K210TI140	210	140	0	0,13	0,038	204	7,0413	-7,0413	1,50	35	0,1869	0,2012	0,0142
K210TI150	210	150	0	0,13	0,038	204	6,7519	-6,7519	1,50	35	0,1782	0,1929	0,0147
K210TI160	210	160	0	0,13	0,038	204	6,4888	-6,4888	1,50	35	0,1702	0,1854	0,0152
K240TI160	240	160	0	0,13	0,038	204	6,4851	-6,4851	1,50	35	0,1702	0,1853	0,0151
K240TI180	240	180	0	0,13	0,038	204	6,0233	-6,0233	1,50	35	0,1562	0,1721	0,0159
K270TI200	270	200	0	0,13	0,038	204	5,6280	-5,6280	1,50	35	0,1443	0,1608	0,0165
K300TI250	300	250	0	0,13	0,038	204	4,8637	-4,8637	1,50	35	0,1213	0,1390	0,0177
K330TI250	330	250	0	0,13	0,038	204	4,8595	-4,8595	1,50	35	0,1213	0,1388	0,0175
K360TI300	360	300	0	0,13	0,038	204	4,3018	-4,3018	1,50	35	0,1046	0,1229	0,0183
K100TI50	100	50	0	0,20	0,038	204	14,5555	-14,5555	1,00	35	0,4031	0,4159	0,0128
K125TI50	125	50	0	0,20	0,038	204	14,5519	-14,5519	1,00	35	0,4031	0,4158	0,0127
K125TI60	125	60	0	0,20	0,038	204	13,2574	-13,2574	1,00	35	0,3644	0,3788	0,0143
K150TI80	150	80	0	0,20	0,038	204	11,2943	-11,2943	1,00	35	0,3058	0,3227	0,0169
K150TI100	150	100	0	0,20	0,038	204	9,8814	-9,8814	1,00	35	0,2634	0,2823	0,0189
K180TI100	180	100	0	0,20	0,038	204	9,8758	-9,8758	1,00	35	0,2634	0,2822	0,0188
K180TI120	180	120	0	0,20	0,038	204	8,8303	-8,8303	1,00	35	0,2320	0,2523	0,0203
K210TI140	210	140	0	0,20	0,038	204	7,9634	-7,9634	1,00	35	0,2062	0,2275	0,0213
K210TI150	210	150	0	0,20	0,038	204	7,6091	-7,6091	1,00	35	0,1956	0,2174	0,0218
K210TI160	210	160	0	0,20	0,038	204	7,2896	-7,2896	1,00	35	0,1860	0,2083	0,0222
K240TI160	240	160	0	0,20	0,038	204	7,2832	-7,2832	1,00	35	0,1860	0,2081	0,0221
K240TI180	240	180	0	0,20	0,038	204	6,7278	-6,7278	1,00	35	0,1694	0,1922	0,0228
K270TI200	270	200	0	0,20	0,038	204	6,2558	-6,2558	1,00	35	0,1556	0,1787	0,0232

K300TI250	300	250	0	0,20	0,038	204	5,3580	-5,3580	1,00	35	0,1291	0,1531	0,0240
K330TI250	330	250	0	0,20	0,038	204	5,3514	-5,3514	1,00	35	0,1291	0,1529	0,0238
K360TI300	360	300	0	0,20	0,038	204	4,7056	-4,7056	1,00	35	0,1104	0,1344	0,0241
K100TI50	100	50	0	0,27	0,038	204	16,3361	-16,3361	0,75	35	0,4483	0,4667	0,0185
K125TI50	125	50	0	0,27	0,038	204	16,3300	-16,3300	0,75	35	0,4483	0,4666	0,0183
K125TI60	125	60	0	0,27	0,038	204	14,7458	-14,7458	0,75	35	0,4010	0,4213	0,0203
K150TI80	150	80	0	0,27	0,038	204	12,4015	-12,4015	0,75	35	0,3311	0,3543	0,0232
K150TI100	150	100	0	0,27	0,038	204	10,7578	-10,7578	0,75	35	0,2820	0,3074	0,0254
K180TI100	180	100	0	0,27	0,038	204	10,7490	-10,7490	0,75	35	0,2820	0,3071	0,0252
K180TI120	180	120	0	0,27	0,038	204	9,5536	-9,5536	0,75	35	0,2463	0,2730	0,0266
K210TI140	210	140	0	0,27	0,038	204	8,5729	-8,5729	0,75	35	0,2174	0,2449	0,0275
K210TI150	210	150	0	0,27	0,038	204	8,1763	-8,1763	0,75	35	0,2057	0,2336	0,0279
K210TI160	210	160	0	0,27	0,038	204	7,8201	-7,8201	0,75	35	0,1951	0,2234	0,0283
K240TI160	240	160	0	0,27	0,038	204	7,8108	-7,8108	0,75	35	0,1951	0,2232	0,0281
K240TI180	240	180	0	0,27	0,038	204	7,1947	-7,1947	0,75	35	0,1769	0,2056	0,0286
K270TI200	270	200	0	0,27	0,038	204	6,6721	-6,6721	0,75	35	0,1619	0,1906	0,0288
K300TI250	300	250	0	0,27	0,038	204	5,6872	-5,6872	0,75	35	0,1334	0,1625	0,0291
K330TI250	330	250	0	0,27	0,038	204	5,6784	-5,6784	0,75	35	0,1334	0,1622	0,0288
K360TI300	360	300	0	0,27	0,038	204	4,9746	-4,9746	0,75	35	0,1135	0,1421	0,0286
K100TI50	100	50	0	0,50	0,038	204	19,9068	-19,9068	0,40	35	0,5317	0,5688	0,0371
K125TI50	125	50	0	0,50	0,038	204	19,8894	-19,8894	0,40	35	0,5317	0,5683	0,0366
K125TI60	125	60	0	0,50	0,038	204	17,6953	-17,6953	0,40	35	0,4664	0,5056	0,0392
K150TI80	150	80	0	0,50	0,038	204	14,5779	-14,5779	0,40	35	0,3745	0,4165	0,0420
K150TI100	150	100	0	0,50	0,038	204	12,4867	-12,4867	0,40	35	0,3128	0,3568	0,0439
K180TI100	180	100	0	0,50	0,038	204	12,4657	-12,4657	0,40	35	0,3128	0,3562	0,0433
K180TI120	180	120	0	0,50	0,038	204	10,9847	-10,9847	0,40	35	0,2696	0,3138	0,0443
K210TI140	210	140	0	0,50	0,038	204	9,7838	-9,7838	0,40	35	0,2353	0,2795	0,0442
K210TI150	210	150	0	0,50	0,038	204	9,3071	-9,3071	0,40	35	0,2216	0,2659	0,0443
K210TI160	210	160	0	0,50	0,038	204	8,8817	-8,8817	0,40	35	0,2094	0,2538	0,0444
K240TI160	240	160	0	0,50	0,038	204	8,8627	-8,8627	0,40	35	0,2094	0,2532	0,0438
K240TI180	240	180	0	0,50	0,038	204	8,1310	-8,1310	0,40	35	0,1886	0,2323	0,0437
K270TI200	270	200	0	0,50	0,038	204	7,5082	-7,5082	0,40	35	0,1716	0,2145	0,0429
K300TI250	300	250	0	0,50	0,038	204	6,3520	-6,3520	0,40	35	0,1400	0,1815	0,0415

K330TI250	330	250	0	0,50	0,038	204	6,3365	-6,3365	0,40	35	0,1400	0,1810	0,0411
K360TI300	360	300	0	0,50	0,038	204	5,5165	-5,5165	0,40	35	0,1182	0,1576	0,0394
K100TI50	100	50	0	0,80	0,038	204	22,1992	-22,1992	0,25	35	0,5778	0,6343	0,0565
K125TI50	125	50	0	0,80	0,038	204	22,1652	-22,1652	0,25	35	0,5778	0,6333	0,0555
K125TI60	125	60	0	0,80	0,038	204	19,5846	-19,5846	0,25	35	0,5015	0,5596	0,0580
K150TI80	150	80	0	0,80	0,038	204	15,9835	-15,9835	0,25	35	0,3968	0,4567	0,0599
K150TI100	150	100	0	0,80	0,038	204	13,6212	-13,6212	0,25	35	0,3282	0,3892	0,0609
K180TI100	180	100	0	0,80	0,038	204	13,5851	-13,5851	0,25	35	0,3282	0,3881	0,0599
K180TI120	180	120	0	0,80	0,038	204	11,9301	-11,9301	0,25	35	0,2809	0,3409	0,0599
K210TI140	210	140	0	0,80	0,038	204	10,5876	-10,5876	0,25	35	0,2439	0,3025	0,0586
K210TI150	210	150	0	0,80	0,038	204	10,0611	-10,0611	0,25	35	0,2292	0,2875	0,0582
K210TI160	210	160	0	0,80	0,038	204	9,5924	-9,5924	0,25	35	0,2162	0,2741	0,0579
K240TI160	240	160	0	0,80	0,038	204	9,5626	-9,5626	0,25	35	0,2162	0,2732	0,0570
K240TI180	240	180	0	0,80	0,038	204	8,7575	-8,7575	0,25	35	0,1941	0,2502	0,0561
K270TI200	270	200	0	0,80	0,038	204	8,0668	-8,0668	0,25	35	0,1761	0,2305	0,0544
K300TI250	300	250	0	0,80	0,038	204	6,7957	-6,7957	0,25	35	0,1430	0,1942	0,0512
K330TI250	330	250	0	0,80	0,038	204	6,7737	-6,7737	0,25	35	0,1430	0,1935	0,0506
K360TI300	360	300	0	0,80	0,038	204	5,8746	-5,8746	0,25	35	0,1203	0,1678	0,0475
K100TI50	100	50	0	2,00	0,038	204	25,7209	-25,7209	0,10	35	0,6326	0,7349	0,1023
K125TI50	125	50	0	2,00	0,038	204	25,6293	-25,6293	0,10	35	0,6326	0,7323	0,0997
K125TI60	125	60	0	2,00	0,038	204	22,5063	-22,5063	0,10	35	0,5423	0,6430	0,1007
K150TI80	150	80	0	2,00	0,038	204	18,1963	-18,1963	0,10	35	0,4219	0,5199	0,0980
K150TI100	150	100	0	2,00	0,038	204	15,4408	-15,4408	0,10	35	0,3452	0,4412	0,0959
K180TI100	180	100	0	2,00	0,038	204	15,3616	-15,3616	0,10	35	0,3452	0,4389	0,0937
K180TI120	180	120	0	2,00	0,038	204	13,4454	-13,4454	0,10	35	0,2933	0,3842	0,0909
K210TI140	210	140	0	2,00	0,038	204	11,8710	-11,8710	0,10	35	0,2532	0,3392	0,0860
K210TI150	210	150	0	2,00	0,038	204	11,2667	-11,2667	0,10	35	0,2374	0,3219	0,0845
K210TI160	210	160	0	2,00	0,038	204	10,7297	-10,7297	0,10	35	0,2234	0,3066	0,0831
K240TI160	240	160	0	2,00	0,038	204	10,6738	-10,6738	0,10	35	0,2234	0,3050	0,0815
K240TI180	240	180	0	2,00	0,038	204	9,7513	-9,7513	0,10	35	0,1999	0,2786	0,0787
K270TI200	270	200	0	2,00	0,038	204	8,9448	-8,9448	0,10	35	0,1809	0,2556	0,0747
K300TI250	300	250	0	2,00	0,038	204	7,4834	-7,4834	0,10	35	0,1461	0,2138	0,0677
K330TI250	330	250	0	2,00	0,038	204	7,4477	-7,4477	0,10	35	0,1461	0,2128	0,0667

K360TI300	360	300	0	2,00	0,038	204	6,4185	-6,4185	0,10	35	0,1226	0,1834	0,0608
K100TI50	100	50	1	0,04	0,038	204	5,4366	-5,4366	5,00	35	0,1543	0,1553	0,0010
K125TI50	125	50	1	0,04	0,038	204	5,4365	-5,4365	5,00	35	0,1543	0,1553	0,0010
K125TI60	125	60	1	0,04	0,038	204	5,2335	-5,2335	5,00	35	0,1483	0,1495	0,0012
K150TI80	150	80	1	0,04	0,038	204	4,8738	-4,8738	5,00	35	0,1375	0,1393	0,0017
K150TI100	150	100	1	0,04	0,038	204	4,5727	-4,5727	5,00	35	0,1285	0,1306	0,0022
K180TI100	180	100	1	0,04	0,038	204	4,5724	-4,5724	5,00	35	0,1285	0,1306	0,0022
K180TI120	180	120	1	0,04	0,038	204	4,3044	-4,3044	5,00	35	0,1203	0,1230	0,0026
K210TI140	210	140	1	0,04	0,038	204	4,0643	-4,0643	5,00	35	0,1130	0,1161	0,0031
K210TI150	210	150	1	0,04	0,038	204	3,9583	-3,9583	5,00	35	0,1097	0,1131	0,0034
K210TI160	210	160	1	0,04	0,038	204	3,8587	-3,8587	5,00	35	0,1067	0,1102	0,0036
K240TI160	240	160	1	0,04	0,038	204	3,8582	-3,8582	5,00	35	0,1067	0,1102	0,0036
K240TI180	240	180	1	0,04	0,038	204	3,6757	-3,6757	5,00	35	0,1010	0,1050	0,0040
K270TI200	270	200	1	0,04	0,038	204	3,5122	-3,5122	5,00	35	0,0959	0,1003	0,0045
K300TI250	300	250	1	0,04	0,038	204	3,1732	-3,1732	5,00	35	0,0852	0,0907	0,0055
K330TI250	330	250	1	0,04	0,038	204	3,1709	-3,1709	5,00	35	0,0852	0,0906	0,0054
K360TI300	360	300	1	0,04	0,038	204	2,9022	-2,9022	5,00	35	0,0766	0,0829	0,0063
K100TI50	100	50	1	0,07	0,038	204	7,8933	-7,8933	3,00	35	0,2232	0,2255	0,0023
K125TI50	125	50	1	0,07	0,038	204	7,8929	-7,8929	3,00	35	0,2232	0,2255	0,0023
K125TI60	125	60	1	0,07	0,038	204	7,4765	-7,4765	3,00	35	0,2108	0,2136	0,0028
K150TI80	150	80	1	0,07	0,038	204	6,7721	-6,7721	3,00	35	0,1897	0,1935	0,0037
K150TI100	150	100	1	0,07	0,038	204	6,2133	-6,2133	3,00	35	0,1729	0,1775	0,0046
K180TI100	180	100	1	0,07	0,038	204	6,2126	-6,2126	3,00	35	0,1729	0,1775	0,0046
K180TI120	180	120	1	0,07	0,038	204	5,7368	-5,7368	3,00	35	0,1585	0,1639	0,0054
K210TI140	210	140	1	0,07	0,038	204	5,3266	-5,3266	3,00	35	0,1460	0,1522	0,0062
K210TI150	210	150	1	0,07	0,038	204	5,1503	-5,1503	3,00	35	0,1406	0,1472	0,0066
K210TI160	210	160	1	0,07	0,038	204	4,9870	-4,9870	3,00	35	0,1356	0,1425	0,0069
K240TI160	240	160	1	0,07	0,038	204	4,9859	-4,9859	3,00	35	0,1356	0,1425	0,0069
K240TI180	240	180	1	0,07	0,038	204	4,6927	-4,6927	3,00	35	0,1266	0,1341	0,0075
K270TI200	270	200	1	0,07	0,038	204	4,4361	-4,4361	3,00	35	0,1186	0,1267	0,0081
K300TI250	300	250	1	0,07	0,038	204	3,9224	-3,9224	3,00	35	0,1027	0,1121	0,0094
K330TI250	330	250	1	0,07	0,038	204	3,9185	-3,9185	3,00	35	0,1026	0,1120	0,0093
K360TI300	360	300	1	0,07	0,038	204	3,5271	-3,5271	3,00	35	0,0904	0,1008	0,0104

K100TI50	100	50	1	0,10	0,038	204	10,2089	-10,2089	2,00	35	0,2873	0,2917	0,0044
K125TI50	125	50	1	0,10	0,038	204	10,2081	-10,2081	2,00	35	0,2873	0,2917	0,0044
K125TI60	125	60	1	0,10	0,038	204	9,5298	-9,5298	2,00	35	0,2671	0,2723	0,0052
K150TI80	150	80	1	0,10	0,038	204	8,4287	-8,4287	2,00	35	0,2342	0,2408	0,0066
K150TI100	150	100	1	0,10	0,038	204	7,5941	-7,5941	2,00	35	0,2091	0,2170	0,0079
K180TI100	180	100	1	0,10	0,038	204	7,5926	-7,5926	2,00	35	0,2091	0,2169	0,0079
K180TI120	180	120	1	0,10	0,038	204	6,9072	-6,9072	2,00	35	0,1883	0,1973	0,0090
K210TI140	210	140	1	0,10	0,038	204	6,3333	-6,3333	2,00	35	0,1710	0,1810	0,0100
K210TI150	210	150	1	0,10	0,038	204	6,0915	-6,0915	2,00	35	0,1636	0,1740	0,0104
K210TI160	210	160	1	0,10	0,038	204	5,8701	-5,8701	2,00	35	0,1568	0,1677	0,0109
K240TI160	240	160	1	0,10	0,038	204	5,8681	-5,8681	2,00	35	0,1568	0,1677	0,0108
K240TI180	240	180	1	0,10	0,038	204	5,4763	-5,4763	2,00	35	0,1449	0,1565	0,0116
K270TI200	270	200	1	0,10	0,038	204	5,1386	-5,1386	2,00	35	0,1346	0,1468	0,0122
K300TI250	300	250	1	0,10	0,038	204	4,4788	-4,4788	2,00	35	0,1145	0,1280	0,0135
K330TI250	330	250	1	0,10	0,038	204	4,4734	-4,4734	2,00	35	0,1144	0,1278	0,0134
K360TI300	360	300	1	0,10	0,038	204	3,9833	-3,9833	2,00	35	0,0994	0,1138	0,0144
K100TI50	100	50	1	0,13	0,038	204	11,9749	-11,9749	1,50	35	0,3355	0,3421	0,0067
K125TI50	125	50	1	0,13	0,038	204	11,9736	-11,9736	1,50	35	0,3355	0,3421	0,0066
K125TI60	125	60	1	0,13	0,038	204	11,0599	-11,0599	1,50	35	0,3083	0,3160	0,0077
K150TI80	150	80	1	0,13	0,038	204	9,6198	-9,6198	1,50	35	0,2652	0,2749	0,0096
K150TI100	150	100	1	0,13	0,038	204	8,5626	-8,5626	1,50	35	0,2335	0,2446	0,0112
K180TI100	180	100	1	0,13	0,038	204	8,5603	-8,5603	1,50	35	0,2335	0,2446	0,0111
K180TI120	180	120	1	0,13	0,038	204	7,7127	-7,7127	1,50	35	0,2079	0,2204	0,0125
K210TI140	210	140	1	0,13	0,038	204	7,0162	-7,0162	1,50	35	0,1869	0,2005	0,0135
K210TI150	210	150	1	0,13	0,038	204	6,7266	-6,7266	1,50	35	0,1782	0,1922	0,0140
K210TI160	210	160	1	0,13	0,038	204	6,4634	-6,4634	1,50	35	0,1702	0,1847	0,0145
K240TI160	240	160	1	0,13	0,038	204	6,4603	-6,4603	1,50	35	0,1702	0,1846	0,0144
K240TI180	240	180	1	0,13	0,038	204	5,9984	-5,9984	1,50	35	0,1562	0,1714	0,0152
K270TI200	270	200	1	0,13	0,038	204	5,6037	-5,6037	1,50	35	0,1443	0,1601	0,0158
K300TI250	300	250	1	0,13	0,038	204	4,8435	-4,8435	1,50	35	0,1214	0,1384	0,0170
K330TI250	330	250	1	0,13	0,038	204	4,8368	-4,8368	1,50	35	0,1213	0,1382	0,0169
K360TI300	360	300	1	0,13	0,038	204	4,2802	-4,2802	1,50	35	0,1046	0,1223	0,0177
K100TI50	100	50	1	0,20	0,038	204	14,5063	-14,5063	1,00	35	0,4031	0,4145	0,0114

K125TI50	125	50	1	0,20	0,038	204	14,5036	-14,5036	1,00	35	0,4031	0,4144	0,0113
K125TI60	125	60	1	0,20	0,038	204	13,2055	-13,2055	1,00	35	0,3644	0,3773	0,0129
K150TI80	150	80	1	0,20	0,038	204	11,2388	-11,2388	1,00	35	0,3058	0,3211	0,0153
K150TI100	150	100	1	0,20	0,038	204	9,8539	-9,8539	1,00	35	0,2643	0,2815	0,0172
K180TI100	180	100	1	0,20	0,038	204	9,8496	-9,8496	1,00	35	0,2643	0,2814	0,0171
K180TI120	180	120	1	0,20	0,038	204	8,7723	-8,7723	1,00	35	0,2320	0,2506	0,0186
K210TI140	210	140	1	0,20	0,038	204	7,9062	-7,9062	1,00	35	0,2062	0,2259	0,0197
K210TI150	210	150	1	0,20	0,038	204	7,5520	-7,5520	1,00	35	0,1956	0,2158	0,0202
K210TI160	210	160	1	0,20	0,038	204	7,2325	-7,2325	1,00	35	0,1860	0,2066	0,0206
K240TI160	240	160	1	0,20	0,038	204	7,2274	-7,2274	1,00	35	0,1860	0,2065	0,0205
K240TI180	240	180	1	0,20	0,038	204	6,6724	-6,6724	1,00	35	0,1694	0,1906	0,0212
K270TI200	270	200	1	0,20	0,038	204	6,2024	-6,2024	1,00	35	0,1556	0,1772	0,0216
K300TI250	300	250	1	0,20	0,038	204	5,3117	-5,3117	1,00	35	0,1292	0,1518	0,0225
K330TI250	330	250	1	0,20	0,038	204	5,3026	-5,3026	1,00	35	0,1291	0,1515	0,0224
K360TI300	360	300	1	0,20	0,038	204	4,6603	-4,6603	1,00	35	0,1104	0,1332	0,0228
K100TI50	100	50	1	0,27	0,038	204	16,2470	-16,2470	0,75	35	0,4483	0,4642	0,0159
K125TI50	125	50	1	0,27	0,038	204	16,2427	-16,2427	0,75	35	0,4483	0,4641	0,0158
K125TI60	125	60	1	0,27	0,038	204	14,6530	-14,6530	0,75	35	0,4010	0,4187	0,0177
K150TI80	150	80	1	0,27	0,038	204	12,3042	-12,3042	0,75	35	0,3311	0,3515	0,0205
K150TI100	150	100	1	0,27	0,038	204	10,6926	-10,6926	0,75	35	0,2830	0,3055	0,0225
K180TI100	180	100	1	0,27	0,038	204	10,6862	-10,6862	0,75	35	0,2830	0,3053	0,0223
K180TI120	180	120	1	0,27	0,038	204	9,4548	-9,4548	0,75	35	0,2463	0,2701	0,0238
K210TI140	210	140	1	0,27	0,038	204	8,4769	-8,4769	0,75	35	0,2174	0,2422	0,0248
K210TI150	210	150	1	0,27	0,038	204	8,0807	-8,0807	0,75	35	0,2057	0,2309	0,0252
K210TI160	210	160	1	0,27	0,038	204	7,7251	-7,7251	0,75	35	0,1951	0,2207	0,0256
K240TI160	240	160	1	0,27	0,038	204	7,7181	-7,7181	0,75	35	0,1951	0,2205	0,0254
K240TI180	240	180	1	0,27	0,038	204	7,1035	-7,1035	0,75	35	0,1769	0,2030	0,0260
K270TI200	270	200	1	0,27	0,038	204	6,5850	-6,5850	0,75	35	0,1619	0,1881	0,0263
K300TI250	300	250	1	0,27	0,038	204	5,6112	-5,6112	0,75	35	0,1336	0,1603	0,0268
K330TI250	330	250	1	0,27	0,038	204	5,6003	-5,6003	0,75	35	0,1334	0,1600	0,0266
K360TI300	360	300	1	0,27	0,038	204	4,9034	-4,9034	0,75	35	0,1135	0,1401	0,0266
K100TI50	100	50	1	0,50	0,038	204	19,6323	-19,6323	0,40	35	0,5317	0,5609	0,0292
K125TI50	125	50	1	0,50	0,038	204	19,6219	-19,6219	0,40	35	0,5317	0,5606	0,0289

K125TI60	125	60	1	0,50	0,038	204	17,4190	-17,4190	0,40	35	0,4664	0,4977	0,0313
K150TI80	150	80	1	0,50	0,038	204	14,3019	-14,3019	0,40	35	0,3745	0,4086	0,0341
K150TI100	150	100	1	0,50	0,038	204	12,2561	-12,2561	0,40	35	0,3141	0,3502	0,0360
K180TI100	180	100	1	0,50	0,038	204	12,2428	-12,2428	0,40	35	0,3141	0,3498	0,0357
K180TI120	180	120	1	0,50	0,038	204	10,7236	-10,7236	0,40	35	0,2696	0,3064	0,0368
K210TI140	210	140	1	0,50	0,038	204	9,5376	-9,5376	0,40	35	0,2353	0,2725	0,0372
K210TI150	210	150	1	0,50	0,038	204	9,0650	-9,0650	0,40	35	0,2216	0,2590	0,0374
K210TI160	210	160	1	0,50	0,038	204	8,6437	-8,6437	0,40	35	0,2094	0,2470	0,0376
K240TI160	240	160	1	0,50	0,038	204	8,6309	-8,6309	0,40	35	0,2094	0,2466	0,0372
K240TI180	240	180	1	0,50	0,038	204	7,9081	-7,9081	0,40	35	0,1886	0,2259	0,0373
K270TI200	270	200	1	0,50	0,038	204	7,2997	-7,2997	0,40	35	0,1716	0,2086	0,0370
K300TI250	300	250	1	0,50	0,038	204	6,1729	-6,1729	0,40	35	0,1401	0,1764	0,0363
K330TI250	330	250	1	0,50	0,038	204	6,1572	-6,1572	0,40	35	0,1400	0,1759	0,0359
K360TI300	360	300	1	0,50	0,038	204	5,3587	-5,3587	0,40	35	0,1182	0,1531	0,0349
K100TI50	100	50	1	0,80	0,038	204	21,6609	-21,6609	0,25	35	0,5778	0,6189	0,0411
K125TI50	125	50	1	0,80	0,038	204	21,6436	-21,6436	0,25	35	0,5778	0,6184	0,0406
K125TI60	125	60	1	0,80	0,038	204	19,0567	-19,0567	0,25	35	0,5015	0,5445	0,0430
K150TI80	150	80	1	0,80	0,038	204	15,4752	-15,4752	0,25	35	0,3968	0,4421	0,0454
K150TI100	150	100	1	0,80	0,038	204	13,1771	-13,1771	0,25	35	0,3297	0,3765	0,0468
K180TI100	180	100	1	0,80	0,038	204	13,1570	-13,1570	0,25	35	0,3297	0,3759	0,0463
K180TI120	180	120	1	0,80	0,038	204	11,4730	-11,4730	0,25	35	0,2809	0,3278	0,0469
K210TI140	210	140	1	0,80	0,038	204	10,1660	-10,1660	0,25	35	0,2439	0,2905	0,0465
K210TI150	210	150	1	0,80	0,038	204	9,6499	-9,6499	0,25	35	0,2292	0,2757	0,0465
K210TI160	210	160	1	0,80	0,038	204	9,1912	-9,1912	0,25	35	0,2162	0,2626	0,0464
K240TI160	240	160	1	0,80	0,038	204	9,1732	-9,1732	0,25	35	0,2162	0,2621	0,0459
K240TI180	240	180	1	0,80	0,038	204	8,3882	-8,3882	0,25	35	0,1941	0,2397	0,0456
K270TI200	270	200	1	0,80	0,038	204	7,7263	-7,7263	0,25	35	0,1761	0,2208	0,0446
K300TI250	300	250	1	0,80	0,038	204	6,5092	-6,5092	0,25	35	0,1431	0,1860	0,0429
K330TI250	330	250	1	0,80	0,038	204	6,4897	-6,4897	0,25	35	0,1430	0,1854	0,0424
K360TI300	360	300	1	0,80	0,038	204	5,6302	-5,6302	0,25	35	0,1203	0,1609	0,0405
K100TI50	100	50	1	2,00	0,038	204	24,3580	-24,3580	0,10	35	0,6326	0,6959	0,0633
K125TI50	125	50	1	2,00	0,038	204	24,3238	-24,3238	0,10	35	0,6326	0,6950	0,0624
K125TI60	125	60	1	2,00	0,038	204	21,2274	-21,2274	0,10	35	0,5423	0,6065	0,0642

K150TI80	150	80	1	2,00	0,038	204	17,0377	-17,0377	0,10	35	0,4219	0,4868	0,0649
K150TI100	150	100	1	2,00	0,038	204	14,4164	-14,4164	0,10	35	0,3468	0,4119	0,0651
K180TI100	180	100	1	2,00	0,038	204	14,3818	-14,3818	0,10	35	0,3468	0,4109	0,0641
K180TI120	180	120	1	2,00	0,038	204	12,4858	-12,4858	0,10	35	0,2933	0,3567	0,0635
K210TI140	210	140	1	2,00	0,038	204	11,0179	-11,0179	0,10	35	0,2532	0,3148	0,0616
K210TI150	210	150	1	2,00	0,038	204	10,4449	-10,4449	0,10	35	0,2374	0,2984	0,0610
K210TI160	210	160	1	2,00	0,038	204	9,9373	-9,9373	0,10	35	0,2234	0,2839	0,0605
K240TI160	240	160	1	2,00	0,038	204	9,9091	-9,9091	0,10	35	0,2234	0,2831	0,0597
K240TI180	240	180	1	2,00	0,038	204	9,0418	-9,0418	0,10	35	0,1999	0,2583	0,0584
K270TI200	270	200	1	2,00	0,038	204	8,3063	-8,3063	0,10	35	0,1809	0,2373	0,0564
K300TI250	300	250	1	2,00	0,038	204	6,9654	-6,9654	0,10	35	0,1463	0,1990	0,0528
K330TI250	330	250	1	2,00	0,038	204	6,9394	-6,9394	0,10	35	0,1461	0,1983	0,0522
K360TI300	360	300	1	2,00	0,038	204	5,9958	-5,9958	0,10	35	0,1226	0,1713	0,0488
K100TI50	100	50	2	0,04	0,038	204	5,4339	-5,4339	5,00	35	0,1543	0,1553	0,0010
K125TI50	125	50	2	0,04	0,038	204	5,4127	-5,4127	5,00	35	0,1537	0,1546	0,0010
K125TI60	125	60	2	0,04	0,038	204	5,2306	-5,2306	5,00	35	0,1483	0,1494	0,0012
K150TI80	150	80	2	0,04	0,038	204	4,8708	-4,8708	5,00	35	0,1375	0,1392	0,0016
K150TI100	150	100	2	0,04	0,038	204	4,5624	-4,5624	5,00	35	0,1283	0,1304	0,0021
K180TI100	180	100	2	0,04	0,038	204	4,5621	-4,5621	5,00	35	0,1283	0,1303	0,0021
K180TI120	180	120	2	0,04	0,038	204	4,3012	-4,3012	5,00	35	0,1203	0,1229	0,0026
K210TI140	210	140	2	0,04	0,038	204	4,0611	-4,0611	5,00	35	0,1130	0,1160	0,0030
K210TI150	210	150	2	0,04	0,038	204	3,9551	-3,9551	5,00	35	0,1097	0,1130	0,0033
K210TI160	210	160	2	0,04	0,038	204	3,8554	-3,8554	5,00	35	0,1067	0,1102	0,0035
K240TI160	240	160	2	0,04	0,038	204	3,8550	-3,8550	5,00	35	0,1067	0,1101	0,0035
K240TI180	240	180	2	0,04	0,038	204	3,6724	-3,6724	5,00	35	0,1010	0,1049	0,0039
K270TI200	270	200	2	0,04	0,038	204	3,5089	-3,5089	5,00	35	0,0959	0,1003	0,0044
K300TI250	300	250	2	0,04	0,038	204	3,1685	-3,1685	5,00	35	0,0852	0,0905	0,0054
K330TI250	330	250	2	0,04	0,038	204	3,1678	-3,1678	5,00	35	0,0852	0,0905	0,0054
K360TI300	360	300	2	0,04	0,038	204	2,8992	-2,8992	5,00	35	0,0766	0,0828	0,0063
K100TI50	100	50	2	0,07	0,038	204	7,8873	-7,8873	3,00	35	0,2232	0,2254	0,0022
K125TI50	125	50	2	0,07	0,038	204	7,8430	-7,8430	3,00	35	0,2219	0,2241	0,0022
K125TI60	125	60	2	0,07	0,038	204	7,4701	-7,4701	3,00	35	0,2108	0,2134	0,0026
K150TI80	150	80	2	0,07	0,038	204	6,7651	-6,7651	3,00	35	0,1897	0,1933	0,0035

K150TI100	150	100	2	0,07	0,038	204	6,1929	-6,1929	3,00	35	0,1725	0,1769	0,0044
K180TI100	180	100	2	0,07	0,038	204	6,1922	-6,1922	3,00	35	0,1725	0,1769	0,0044
K180TI120	180	120	2	0,07	0,038	204	5,7291	-5,7291	3,00	35	0,1585	0,1637	0,0052
K210TI140	210	140	2	0,07	0,038	204	5,3188	-5,3188	3,00	35	0,1460	0,1520	0,0060
K210TI150	210	150	2	0,07	0,038	204	5,1424	-5,1424	3,00	35	0,1406	0,1469	0,0063
K210TI160	210	160	2	0,07	0,038	204	4,9791	-4,9791	3,00	35	0,1356	0,1423	0,0067
K240TI160	240	160	2	0,07	0,038	204	4,9781	-4,9781	3,00	35	0,1356	0,1422	0,0066
K240TI180	240	180	2	0,07	0,038	204	4,6848	-4,6848	3,00	35	0,1266	0,1339	0,0073
K270TI200	270	200	2	0,07	0,038	204	4,4282	-4,4282	3,00	35	0,1186	0,1265	0,0079
K300TI250	300	250	2	0,07	0,038	204	3,9124	-3,9124	3,00	35	0,1026	0,1118	0,0092
K330TI250	330	250	2	0,07	0,038	204	3,9110	-3,9110	3,00	35	0,1026	0,1117	0,0091
K360TI300	360	300	2	0,07	0,038	204	3,5197	-3,5197	3,00	35	0,0904	0,1006	0,0101
K100TI50	100	50	2	0,10	0,038	204	10,1968	-10,1968	2,00	35	0,2873	0,2913	0,0040
K125TI50	125	50	2	0,10	0,038	204	10,1235	-10,1235	2,00	35	0,2851	0,2892	0,0041
K125TI60	125	60	2	0,10	0,038	204	9,5168	-9,5168	2,00	35	0,2671	0,2719	0,0048
K150TI80	150	80	2	0,10	0,038	204	8,4144	-8,4144	2,00	35	0,2342	0,2404	0,0062
K150TI100	150	100	2	0,10	0,038	204	7,5598	-7,5598	2,00	35	0,2085	0,2160	0,0075
K180TI100	180	100	2	0,10	0,038	204	7,5585	-7,5585	2,00	35	0,2085	0,2160	0,0075
K180TI120	180	120	2	0,10	0,038	204	6,8915	-6,8915	2,00	35	0,1883	0,1969	0,0086
K210TI140	210	140	2	0,10	0,038	204	6,3175	-6,3175	2,00	35	0,1710	0,1805	0,0095
K210TI150	210	150	2	0,10	0,038	204	6,0755	-6,0755	2,00	35	0,1636	0,1736	0,0100
K210TI160	210	160	2	0,10	0,038	204	5,8541	-5,8541	2,00	35	0,1568	0,1673	0,0104
K240TI160	240	160	2	0,10	0,038	204	5,8523	-5,8523	2,00	35	0,1568	0,1672	0,0104
K240TI180	240	180	2	0,10	0,038	204	5,4604	-5,4604	2,00	35	0,1449	0,1560	0,0111
K270TI200	270	200	2	0,10	0,038	204	5,1230	-5,1230	2,00	35	0,1346	0,1464	0,0117
K300TI250	300	250	2	0,10	0,038	204	4,4608	-4,4608	2,00	35	0,1144	0,1275	0,0131
K330TI250	330	250	2	0,10	0,038	204	4,4585	-4,4585	2,00	35	0,1144	0,1274	0,0130
K360TI300	360	300	2	0,10	0,038	204	3,9690	-3,9690	2,00	35	0,0994	0,1134	0,0140
K100TI50	100	50	2	0,13	0,038	204	11,9546	-11,9546	1,50	35	0,3355	0,3416	0,0061
K125TI50	125	50	2	0,13	0,038	204	11,8547	-11,8547	1,50	35	0,3325	0,3387	0,0062
K125TI60	125	60	2	0,13	0,038	204	11,0382	-11,0382	1,50	35	0,3083	0,3154	0,0071
K150TI80	150	80	2	0,13	0,038	204	9,5961	-9,5961	1,50	35	0,2652	0,2742	0,0089
K150TI100	150	100	2	0,13	0,038	204	8,5138	-8,5138	1,50	35	0,2327	0,2433	0,0105

K180TI100	180	100	2	0,13	0,038	204	8,5118	-8,5118	1,50	35	0,2327	0,2432	0,0105
K180TI120	180	120	2	0,13	0,038	204	7,6872	-7,6872	1,50	35	0,2079	0,2196	0,0117
K210TI140	210	140	2	0,13	0,038	204	6,9906	-6,9906	1,50	35	0,1869	0,1997	0,0128
K210TI150	210	150	2	0,13	0,038	204	6,7008	-6,7008	1,50	35	0,1782	0,1915	0,0133
K210TI160	210	160	2	0,13	0,038	204	6,4375	-6,4375	1,50	35	0,1702	0,1839	0,0137
K240TI160	240	160	2	0,13	0,038	204	6,4349	-6,4349	1,50	35	0,1702	0,1839	0,0137
K240TI180	240	180	2	0,13	0,038	204	5,9729	-5,9729	1,50	35	0,1562	0,1707	0,0145
K270TI200	270	200	2	0,13	0,038	204	5,5789	-5,5789	1,50	35	0,1443	0,1594	0,0151
K300TI250	300	250	2	0,13	0,038	204	4,8165	-4,8165	1,50	35	0,1213	0,1376	0,0163
K330TI250	330	250	2	0,13	0,038	204	4,8134	-4,8134	1,50	35	0,1213	0,1375	0,0162
K360TI300	360	300	2	0,13	0,038	204	4,2581	-4,2581	1,50	35	0,1046	0,1217	0,0171
K100TI50	100	50	2	0,20	0,038	204	14,4650	-14,4650	1,00	35	0,4031	0,4133	0,0102
K125TI50	125	50	2	0,20	0,038	204	14,3204	-14,3204	1,00	35	0,3989	0,4092	0,0103
K125TI60	125	60	2	0,20	0,038	204	13,1619	-13,1619	1,00	35	0,3644	0,3761	0,0116
K150TI80	150	80	2	0,20	0,038	204	11,1921	-11,1921	1,00	35	0,3058	0,3198	0,0140
K150TI100	150	100	2	0,20	0,038	204	9,7746	-9,7746	1,00	35	0,2634	0,2793	0,0159
K180TI100	180	100	2	0,20	0,038	204	9,7710	-9,7710	1,00	35	0,2634	0,2792	0,0158
K180TI120	180	120	2	0,20	0,038	204	8,7234	-8,7234	1,00	35	0,2320	0,2492	0,0172
K210TI140	210	140	2	0,20	0,038	204	7,8580	-7,8580	1,00	35	0,2062	0,2245	0,0183
K210TI150	210	150	2	0,20	0,038	204	7,5037	-7,5037	1,00	35	0,1956	0,2144	0,0188
K210TI160	210	160	2	0,20	0,038	204	7,1844	-7,1844	1,00	35	0,1860	0,2053	0,0192
K240TI160	240	160	2	0,20	0,038	204	7,1802	-7,1802	1,00	35	0,1860	0,2051	0,0191
K240TI180	240	180	2	0,20	0,038	204	6,6256	-6,6256	1,00	35	0,1694	0,1893	0,0199
K270TI200	270	200	2	0,20	0,038	204	6,1572	-6,1572	1,00	35	0,1556	0,1759	0,0204
K300TI250	300	250	2	0,20	0,038	204	5,2656	-5,2656	1,00	35	0,1291	0,1504	0,0213
K330TI250	330	250	2	0,20	0,038	204	5,2611	-5,2611	1,00	35	0,1291	0,1503	0,0212
K360TI300	360	300	2	0,20	0,038	204	4,6218	-4,6218	1,00	35	0,1104	0,1321	0,0217
K100TI50	100	50	2	0,27	0,038	204	16,1809	-16,1809	0,75	35	0,4483	0,4623	0,0140
K125TI50	125	50	2	0,27	0,038	204	16,0014	-16,0014	0,75	35	0,4430	0,4572	0,0141
K125TI60	125	60	2	0,27	0,038	204	14,5840	-14,5840	0,75	35	0,4010	0,4167	0,0157
K150TI80	150	80	2	0,27	0,038	204	12,2315	-12,2315	0,75	35	0,3311	0,3495	0,0184
K150TI100	150	100	2	0,27	0,038	204	10,5826	-10,5826	0,75	35	0,2820	0,3024	0,0204
K180TI100	180	100	2	0,27	0,038	204	10,5775	-10,5775	0,75	35	0,2820	0,3022	0,0203

K180TI120	180	120	2	0,27	0,038	204	9,3808	-9,3808	0,75	35	0,2463	0,2680	0,0217
K210TI140	210	140	2	0,27	0,038	204	8,4047	-8,4047	0,75	35	0,2174	0,2401	0,0227
K210TI150	210	150	2	0,27	0,038	204	8,0088	-8,0088	0,75	35	0,2057	0,2288	0,0232
K210TI160	210	160	2	0,27	0,038	204	7,6538	-7,6538	0,75	35	0,1951	0,2187	0,0236
K240TI160	240	160	2	0,27	0,038	204	7,6481	-7,6481	0,75	35	0,1951	0,2185	0,0234
K240TI180	240	180	2	0,27	0,038	204	7,0348	-7,0348	0,75	35	0,1769	0,2010	0,0241
K270TI200	270	200	2	0,27	0,038	204	6,5191	-6,5191	0,75	35	0,1619	0,1863	0,0244
K300TI250	300	250	2	0,27	0,038	204	5,5465	-5,5465	0,75	35	0,1334	0,1585	0,0250
K330TI250	330	250	2	0,27	0,038	204	5,5408	-5,5408	0,75	35	0,1334	0,1583	0,0249
K360TI300	360	300	2	0,27	0,038	204	4,8490	-4,8490	0,75	35	0,1135	0,1385	0,0250
K100TI50	100	50	2	0,50	0,038	204	19,4722	-19,4722	0,40	35	0,5317	0,5563	0,0247
K125TI50	125	50	2	0,50	0,038	204	19,2167	-19,2167	0,40	35	0,5244	0,5490	0,0247
K125TI60	125	60	2	0,50	0,038	204	17,2565	-17,2565	0,40	35	0,4664	0,4930	0,0266
K150TI80	150	80	2	0,50	0,038	204	14,1380	-14,1380	0,40	35	0,3745	0,4039	0,0294
K150TI100	150	100	2	0,50	0,038	204	12,0485	-12,0485	0,40	35	0,3128	0,3442	0,0314
K180TI100	180	100	2	0,50	0,038	204	12,0388	-12,0388	0,40	35	0,3128	0,3440	0,0311
K180TI120	180	120	2	0,50	0,038	204	10,5664	-10,5664	0,40	35	0,2696	0,3019	0,0323
K210TI140	210	140	2	0,50	0,038	204	9,3881	-9,3881	0,40	35	0,2353	0,2682	0,0329
K210TI150	210	150	2	0,50	0,038	204	8,9176	-8,9176	0,40	35	0,2216	0,2548	0,0332
K210TI160	210	160	2	0,50	0,038	204	8,4987	-8,4987	0,40	35	0,2094	0,2428	0,0334
K240TI160	240	160	2	0,50	0,038	204	8,4891	-8,4891	0,40	35	0,2094	0,2425	0,0331
K240TI180	240	180	2	0,50	0,038	204	7,7710	-7,7710	0,40	35	0,1886	0,2220	0,0334
K270TI200	270	200	2	0,50	0,038	204	7,1705	-7,1705	0,40	35	0,1716	0,2049	0,0333
K300TI250	300	250	2	0,50	0,038	204	6,0533	-6,0533	0,40	35	0,1400	0,1730	0,0330
K330TI250	330	250	2	0,50	0,038	204	6,0446	-6,0446	0,40	35	0,1400	0,1727	0,0327
K360TI300	360	300	2	0,50	0,038	204	5,2586	-5,2586	0,40	35	0,1182	0,1502	0,0320
K100TI50	100	50	2	0,80	0,038	204	21,3936	-21,3936	0,25	35	0,5778	0,6112	0,0335
K125TI50	125	50	2	0,80	0,038	204	21,0884	-21,0884	0,25	35	0,5691	0,6025	0,0334
K125TI60	125	60	2	0,80	0,038	204	18,7908	-18,7908	0,25	35	0,5015	0,5369	0,0354
K150TI80	150	80	2	0,80	0,038	204	15,2147	-15,2147	0,25	35	0,3968	0,4347	0,0379
K150TI100	150	100	2	0,80	0,038	204	12,8731	-12,8731	0,25	35	0,3282	0,3678	0,0396
K180TI100	180	100	2	0,80	0,038	204	12,8594	-12,8594	0,25	35	0,3282	0,3674	0,0392
K180TI120	180	120	2	0,80	0,038	204	11,2326	-11,2326	0,25	35	0,2809	0,3209	0,0400

K210TI140	210	140	2	0,80	0,038	204	9,9411	-9,9411	0,25	35	0,2439	0,2840	0,0401
K210TI150	210	150	2	0,80	0,038	204	9,4296	-9,4296	0,25	35	0,2292	0,2694	0,0402
K210TI160	210	160	2	0,80	0,038	204	8,9756	-8,9756	0,25	35	0,2162	0,2564	0,0403
K240TI160	240	160	2	0,80	0,038	204	8,9627	-8,9627	0,25	35	0,2162	0,2561	0,0399
K240TI180	240	180	2	0,80	0,038	204	8,1871	-8,1871	0,25	35	0,1941	0,2339	0,0398
K270TI200	270	200	2	0,80	0,038	204	7,5389	-7,5389	0,25	35	0,1761	0,2154	0,0393
K300TI250	300	250	2	0,80	0,038	204	6,3409	-6,3409	0,25	35	0,1430	0,1812	0,0382
K330TI250	330	250	2	0,80	0,038	204	6,3299	-6,3299	0,25	35	0,1430	0,1809	0,0379
K360TI300	360	300	2	0,80	0,038	204	5,4906	-5,4906	0,25	35	0,1203	0,1569	0,0365
K100TI50	100	50	2	2,00	0,038	204	23,8405	-23,8405	0,10	35	0,6326	0,6812	0,0486
K125TI50	125	50	2	2,00	0,038	204	23,4664	-23,4664	0,10	35	0,6222	0,6705	0,0482
K125TI60	125	60	2	2,00	0,038	204	20,7277	-20,7277	0,10	35	0,5423	0,5922	0,0499
K150TI80	150	80	2	2,00	0,038	204	16,5678	-16,5678	0,10	35	0,4219	0,4734	0,0515
K150TI100	150	100	2	2,00	0,038	204	13,9137	-13,9137	0,10	35	0,3452	0,3975	0,0523
K180TI100	180	100	2	2,00	0,038	204	13,8922	-13,8922	0,10	35	0,3452	0,3969	0,0517
K180TI120	180	120	2	2,00	0,038	204	12,0754	-12,0754	0,10	35	0,2933	0,3450	0,0517
K210TI140	210	140	2	2,00	0,038	204	10,6428	-10,6428	0,10	35	0,2532	0,3041	0,0509
K210TI150	210	150	2	2,00	0,038	204	10,0806	-10,0806	0,10	35	0,2374	0,2880	0,0506
K210TI160	210	160	2	2,00	0,038	204	9,5836	-9,5836	0,10	35	0,2234	0,2738	0,0504
K240TI160	240	160	2	2,00	0,038	204	9,5649	-9,5649	0,10	35	0,2234	0,2733	0,0498
K240TI180	240	180	2	2,00	0,038	204	8,7178	-8,7178	0,10	35	0,1999	0,2491	0,0492
K270TI200	270	200	2	2,00	0,038	204	8,0090	-8,0090	0,10	35	0,1809	0,2288	0,0479
K300TI250	300	250	2	2,00	0,038	204	6,7083	-6,7084	0,10	35	0,1461	0,1917	0,0456
K330TI250	330	250	2	2,00	0,038	204	6,6937	-6,6937	0,10	35	0,1461	0,1912	0,0451
K360TI300	360	300	2	2,00	0,038	204	5,7860	-5,7860	0,10	35	0,1226	0,1653	0,0428

Vliv použití podložky na bodový činitel prostupu tepla

Varianta	Délka kotvy [m]	Tloušťka tepelné izolace [mm]	Lambda nosné konstrukce [W/mK]	Lambda tepelné izolace [W/mK]	Lambda kotvy [W/mK]	Bodový činitel prostupu tepla [W]			Zlepšení bodové činitele prostupu tepla [%]	
						Bez podložky	Jedna podložka	Dvě podložky	Jedna podložka	Dvě podložky
K100TI50	100	50	0,04	0,038	50	0,00094	0,00089	0,00083	5,2%	11,8%
K125TI50	125	50	0,04	0,038	50	0,00094	0,00089	0,00084	5,1%	9,9%
K125TI60	125	60	0,04	0,038	50	0,00111	0,00106	0,00100	4,3%	10,1%
K150TI80	150	80	0,04	0,038	50	0,00146	0,00142	0,00135	3,2%	7,7%
K150TI100	150	100	0,04	0,038	50	0,00181	0,00176	0,00170	3,0%	6,2%
K180TI100	180	100	0,04	0,038	50	0,00180	0,00175	0,00169	2,9%	6,1%
K180TI120	180	120	0,04	0,038	50	0,00213	0,00208	0,00202	2,0%	5,1%
K210TI140	210	140	0,04	0,038	50	0,00243	0,00239	0,00233	1,6%	4,3%
K210TI150	210	150	0,04	0,038	50	0,00258	0,00254	0,00248	1,5%	4,0%
K210TI160	210	160	0,04	0,038	50	0,00272	0,00268	0,00262	1,4%	3,7%
K240TI160	240	160	0,04	0,038	50	0,00271	0,00267	0,00261	1,3%	3,6%
K240TI180	240	180	0,04	0,038	50	0,00297	0,00293	0,00287	1,2%	3,2%
K270TI200	270	200	0,04	0,038	50	0,00319	0,00316	0,00310	1,0%	2,8%
K300TI250	300	250	0,04	0,038	50	0,00367	0,00364	0,00359	0,8%	2,2%
K330TI250	330	250	0,04	0,038	50	0,00365	0,00363	0,00358	0,7%	2,1%
K360TI300	360	300	0,04	0,038	50	0,00400	0,00398	0,00393	0,6%	1,8%
K100TI50	100	50	0,066666	0,038	50	0,00205	0,00196	0,00183	4,7%	10,7%
K125TI50	125	50	0,066666	0,038	50	0,00204	0,00195	0,00186	4,6%	8,9%
K125TI60	125	60	0,066666	0,038	50	0,00241	0,00231	0,00218	4,0%	9,4%
K150TI80	150	80	0,066666	0,038	50	0,00308	0,00298	0,00285	3,2%	7,5%
K150TI100	150	100	0,066666	0,038	50	0,00368	0,00357	0,00344	3,0%	6,4%
K180TI100	180	100	0,066666	0,038	50	0,00366	0,00355	0,00343	3,0%	6,3%
K180TI120	180	120	0,066666	0,038	50	0,00416	0,00407	0,00394	2,2%	5,5%
K210TI140	210	140	0,066666	0,038	50	0,00459	0,00451	0,00438	1,9%	4,7%
K210TI150	210	150	0,066666	0,038	50	0,00479	0,00470	0,00457	1,8%	4,5%
K210TI160	210	160	0,066666	0,038	50	0,00496	0,00488	0,00475	1,7%	4,2%

K240TI160	240	160	0,066666	0,038	50	0,00495	0,00486	0,00474	1,6%	4,1%
K240TI180	240	180	0,066666	0,038	50	0,00525	0,00517	0,00505	1,5%	3,8%
K270TI200	270	200	0,066666	0,038	50	0,00549	0,00542	0,00530	1,3%	3,4%
K300TI250	300	250	0,066666	0,038	50	0,00593	0,00586	0,00576	1,1%	2,8%
K330TI250	330	250	0,066666	0,038	50	0,00591	0,00585	0,00575	1,0%	2,7%
K360TI300	360	300	0,066666	0,038	50	0,00615	0,00609	0,00601	0,9%	2,3%
K100TI50	100	50	0,1	0,038	50	0,00372	0,00353	0,00330	5,3%	11,4%
K125TI50	125	50	0,1	0,038	50	0,00370	0,00351	0,00335	5,2%	9,7%
K125TI60	125	60	0,1	0,038	50	0,00429	0,00409	0,00385	4,7%	10,2%
K150TI80	150	80	0,1	0,038	50	0,00527	0,00507	0,00482	3,9%	8,5%
K150TI100	150	100	0,1	0,038	50	0,00606	0,00584	0,00561	3,7%	7,4%
K180TI100	180	100	0,1	0,038	50	0,00604	0,00582	0,00559	3,6%	7,3%
K180TI120	180	120	0,1	0,038	50	0,00663	0,00644	0,00620	2,9%	6,5%
K210TI140	210	140	0,1	0,038	50	0,00709	0,00691	0,00668	2,6%	5,8%
K210TI150	210	150	0,1	0,038	50	0,00728	0,00710	0,00688	2,5%	5,5%
K210TI160	210	160	0,1	0,038	50	0,00745	0,00728	0,00706	2,4%	5,3%
K240TI160	240	160	0,1	0,038	50	0,00742	0,00725	0,00704	2,3%	5,2%
K240TI180	240	180	0,1	0,038	50	0,00769	0,00753	0,00732	2,2%	4,8%
K270TI200	270	200	0,1	0,038	50	0,00786	0,00771	0,00752	1,9%	4,4%
K300TI250	300	250	0,1	0,038	50	0,00810	0,00796	0,00780	1,7%	3,7%
K330TI250	330	250	0,1	0,038	50	0,00807	0,00794	0,00778	1,6%	3,6%
K360TI300	360	300	0,1	0,038	50	0,00809	0,00798	0,00784	1,4%	3,1%
K100TI50	100	50	0,133333	0,038	50	0,00553	0,00519	0,00484	6,2%	12,6%
K125TI50	125	50	0,133333	0,038	50	0,00550	0,00517	0,00490	6,1%	11,0%
K125TI60	125	60	0,133333	0,038	50	0,00626	0,00592	0,00555	5,6%	11,4%
K150TI80	150	80	0,133333	0,038	50	0,00744	0,00709	0,00672	4,7%	9,7%
K150TI100	150	100	0,133333	0,038	50	0,00831	0,00795	0,00760	4,4%	8,6%
K180TI100	180	100	0,133333	0,038	50	0,00827	0,00791	0,00757	4,3%	8,5%
K180TI120	180	120	0,133333	0,038	50	0,00887	0,00854	0,00819	3,7%	7,7%
K210TI140	210	140	0,133333	0,038	50	0,00927	0,00896	0,00863	3,3%	6,9%
K210TI150	210	150	0,133333	0,038	50	0,00943	0,00913	0,00881	3,2%	6,6%
K210TI160	210	160	0,133333	0,038	50	0,00956	0,00927	0,00896	3,1%	6,3%
K240TI160	240	160	0,133333	0,038	50	0,00952	0,00924	0,00893	3,0%	6,2%

K240TI180	240	180	0,133333	0,038	50	0,00970	0,00943	0,00914	2,8%	5,8%
K270TI200	270	200	0,133333	0,038	50	0,00976	0,00952	0,00925	2,6%	5,3%
K300TI250	300	250	0,133333	0,038	50	0,00976	0,00955	0,00932	2,2%	4,5%
K330TI250	330	250	0,133333	0,038	50	0,00972	0,00952	0,00930	2,1%	4,4%
K360TI300	360	300	0,133333	0,038	50	0,00952	0,00934	0,00916	1,8%	3,8%
K100TI50	100	50	0,2	0,038	50	0,00920	0,00845	0,00780	8,1%	15,2%
K125TI50	125	50	0,2	0,038	50	0,00914	0,00841	0,00787	7,9%	13,9%
K125TI60	125	60	0,2	0,038	50	0,01011	0,00936	0,00870	7,4%	14,0%
K150TI80	150	80	0,2	0,038	50	0,01142	0,01069	0,01003	6,4%	12,1%
K150TI100	150	100	0,2	0,038	50	0,01225	0,01152	0,01091	5,9%	10,9%
K180TI100	180	100	0,2	0,038	50	0,01218	0,01147	0,01087	5,8%	10,8%
K180TI120	180	120	0,2	0,038	50	0,01263	0,01198	0,01139	5,2%	9,8%
K210TI140	210	140	0,2	0,038	50	0,01281	0,01221	0,01167	4,7%	8,9%
K210TI150	210	150	0,2	0,038	50	0,01286	0,01229	0,01176	4,5%	8,5%
K210TI160	210	160	0,2	0,038	50	0,01289	0,01233	0,01183	4,3%	8,2%
K240TI160	240	160	0,2	0,038	50	0,01283	0,01228	0,01179	4,2%	8,1%
K240TI180	240	180	0,2	0,038	50	0,01279	0,01229	0,01183	4,0%	7,6%
K270TI200	270	200	0,2	0,038	50	0,01263	0,01217	0,01176	3,6%	6,9%
K300TI250	300	250	0,2	0,038	50	0,01216	0,01178	0,01144	3,1%	5,9%
K330TI250	330	250	0,2	0,038	50	0,01211	0,01174	0,01140	3,0%	5,8%
K360TI300	360	300	0,2	0,038	50	0,01152	0,01121	0,01093	2,6%	5,1%
K100TI50	100	50	0,266666	0,038	50	0,01265	0,01142	0,01044	9,8%	17,5%
K125TI50	125	50	0,266666	0,038	50	0,01257	0,01136	0,01051	9,6%	16,4%
K125TI60	125	60	0,266666	0,038	50	0,01361	0,01239	0,01141	9,0%	16,2%
K150TI80	150	80	0,266666	0,038	50	0,01483	0,01367	0,01273	7,8%	14,2%
K150TI100	150	100	0,266666	0,038	50	0,01548	0,01437	0,01350	7,2%	12,8%
K180TI100	180	100	0,266666	0,038	50	0,01538	0,01430	0,01344	7,0%	12,6%
K180TI120	180	120	0,266666	0,038	50	0,01561	0,01461	0,01380	6,4%	11,6%
K210TI140	210	140	0,266666	0,038	50	0,01552	0,01463	0,01390	5,8%	10,5%
K210TI150	210	150	0,266666	0,038	50	0,01547	0,01461	0,01390	5,6%	10,1%
K210TI160	210	160	0,266666	0,038	50	0,01538	0,01456	0,01389	5,4%	9,7%
K240TI160	240	160	0,266666	0,038	50	0,01530	0,01450	0,01384	5,3%	9,6%
K240TI180	240	180	0,266666	0,038	50	0,01506	0,01432	0,01371	4,9%	9,0%

K270TI200	270	200	0,266666	0,038	50	0,01470	0,01403	0,01349	4,5%	8,2%
K300TI250	300	250	0,266666	0,038	50	0,01382	0,01329	0,01284	3,8%	7,0%
K330TI250	330	250	0,266666	0,038	50	0,01376	0,01324	0,01281	3,8%	6,9%
K360TI300	360	300	0,266666	0,038	50	0,01286	0,01244	0,01209	3,3%	6,0%
K100TI50	100	50	0,5	0,038	50	0,02238	0,01923	0,01720	14,1%	23,1%
K125TI50	125	50	0,5	0,038	50	0,02218	0,01911	0,01721	13,8%	22,4%
K125TI60	125	60	0,5	0,038	50	0,02298	0,02000	0,01804	13,0%	21,5%
K150TI80	150	80	0,5	0,038	50	0,02335	0,02069	0,01891	11,4%	19,0%
K150TI100	150	100	0,5	0,038	50	0,02313	0,02075	0,01915	10,3%	17,2%
K180TI100	180	100	0,5	0,038	50	0,02296	0,02064	0,01906	10,1%	17,0%
K180TI120	180	120	0,5	0,038	50	0,02239	0,02031	0,01889	9,3%	15,6%
K210TI140	210	140	0,5	0,038	50	0,02149	0,01968	0,01845	8,4%	14,2%
K210TI150	210	150	0,5	0,038	50	0,02110	0,01940	0,01822	8,1%	13,7%
K210TI160	210	160	0,5	0,038	50	0,02072	0,01910	0,01799	7,8%	13,1%
K240TI160	240	160	0,5	0,038	50	0,02059	0,01901	0,01792	7,7%	13,0%
K240TI180	240	180	0,5	0,038	50	0,01980	0,01838	0,01740	7,2%	12,1%
K270TI200	270	200	0,5	0,038	50	0,01893	0,01768	0,01681	6,6%	11,2%
K300TI250	300	250	0,5	0,038	50	0,01709	0,01614	0,01546	5,6%	9,6%
K330TI250	330	250	0,5	0,038	50	0,01702	0,01607	0,01541	5,6%	9,4%
K360TI300	360	300	0,5	0,038	50	0,01545	0,01470	0,01417	4,8%	8,2%
K100TI50	100	50	0,8	0,038	50	0,03075	0,02538	0,02233	17,4%	27,4%
K125TI50	125	50	0,8	0,038	50	0,03043	0,02520	0,02228	17,2%	26,8%
K125TI60	125	60	0,8	0,038	50	0,03068	0,02575	0,02287	16,1%	25,5%
K150TI80	150	80	0,8	0,038	50	0,02987	0,02565	0,02314	14,1%	22,5%
K150TI100	150	100	0,8	0,038	50	0,02870	0,02507	0,02285	12,7%	20,4%
K180TI100	180	100	0,8	0,038	50	0,02847	0,02491	0,02273	12,5%	20,2%
K180TI120	180	120	0,8	0,038	50	0,02712	0,02401	0,02211	11,5%	18,5%
K210TI140	210	140	0,8	0,038	50	0,02552	0,02288	0,02124	10,4%	16,8%
K210TI150	210	150	0,8	0,038	50	0,02486	0,02239	0,02084	10,0%	16,2%
K210TI160	210	160	0,8	0,038	50	0,02423	0,02190	0,02046	9,6%	15,6%
K240TI160	240	160	0,8	0,038	50	0,02408	0,02180	0,02037	9,5%	15,4%
K240TI180	240	180	0,8	0,038	50	0,02285	0,02084	0,01957	8,8%	14,4%
K270TI200	270	200	0,8	0,038	50	0,02160	0,01984	0,01873	8,1%	13,3%

K300TI250	300	250	0,8	0,038	50	0,01909	0,01778	0,01693	6,9%	11,3%
K330TI250	330	250	0,8	0,038	50	0,01900	0,01770	0,01687	6,8%	11,2%
K360TI300	360	300	0,8	0,038	50	0,01698	0,01597	0,01532	5,9%	9,8%
K100TI50	100	50	2	0,038	50	0,04626	0,03532	0,03028	23,7%	34,5%
K125TI50	125	50	2	0,038	50	0,04567	0,03502	0,03010	23,3%	34,1%
K125TI60	125	60	2	0,038	50	0,04431	0,03467	0,03010	21,8%	32,1%
K150TI80	150	80	2	0,038	50	0,04069	0,03296	0,02916	19,0%	28,3%
K150TI100	150	100	2	0,038	50	0,03755	0,03119	0,02793	16,9%	25,6%
K180TI100	180	100	2	0,038	50	0,03719	0,03098	0,02777	16,7%	25,3%
K180TI120	180	120	2	0,038	50	0,03438	0,02912	0,02641	15,3%	23,2%
K210TI140	210	140	2	0,038	50	0,03152	0,02717	0,02490	13,8%	21,0%
K210TI150	210	150	2	0,038	50	0,03040	0,02637	0,02425	13,3%	20,2%
K210TI160	210	160	2	0,038	50	0,02935	0,02561	0,02364	12,7%	19,4%
K240TI160	240	160	2	0,038	50	0,02914	0,02547	0,02353	12,6%	19,2%
K240TI180	240	180	2	0,038	50	0,02721	0,02403	0,02233	11,7%	17,9%
K270TI200	270	200	2	0,038	50	0,02536	0,02263	0,02115	10,8%	16,6%
K300TI250	300	250	2	0,038	50	0,02182	0,01984	0,01873	9,1%	14,1%
K330TI250	330	250	2	0,038	50	0,02171	0,01975	0,01867	9,0%	14,0%
K360TI300	360	300	2	0,038	50	0,01903	0,01753	0,01670	7,9%	12,2%

Porovnání materiálů kotvy

Varianta	Délka kotvy [mm]	Tloušťka tepelné izolace [mm]	Lambda nosné konstrukce [W/mK]	Lambda tepelné izolace [W/mK]	Počet podložek	Bodový činitel prostupu tepla [W]			Zlepšení bodové činitele prostupu tepla oproti hliníkové kotvě [%]	
						Nerezová kotva	Ocelová kotva	Hliníková kotva	Nerezová kotva	Ocelová kotva
K100TI50	100	50	0,04	0,038	1	0,0007	0,0009	0,0010	30,0%	13,5%
K125TI50	125	50	0,04	0,038	1	0,0007	0,0009	0,0010	29,6%	13,4%
K125TI60	125	60	0,04	0,038	1	0,0008	0,0011	0,0012	32,1%	14,6%
K150TI80	150	80	0,04	0,038	1	0,0011	0,0014	0,0017	36,5%	16,9%
K150TI100	150	100	0,04	0,038	1	0,0013	0,0018	0,0022	40,6%	19,1%
K180TI100	180	100	0,04	0,038	1	0,0013	0,0018	0,0022	40,2%	19,0%
K180TI120	180	120	0,04	0,038	1	0,0015	0,0021	0,0026	43,9%	21,2%
K210TI140	210	140	0,04	0,038	1	0,0017	0,0024	0,0031	47,1%	23,3%
K210TI150	210	150	0,04	0,038	1	0,0017	0,0025	0,0034	48,6%	24,3%
K210TI160	210	160	0,04	0,038	1	0,0018	0,0027	0,0036	50,2%	25,3%
K240TI160	240	160	0,04	0,038	1	0,0018	0,0027	0,0036	49,9%	25,2%
K240TI180	240	180	0,04	0,038	1	0,0019	0,0029	0,0040	52,7%	27,2%
K270TI200	270	200	0,04	0,038	1	0,0020	0,0032	0,0045	55,0%	29,1%
K300TI250	300	250	0,04	0,038	1	0,0022	0,0036	0,0055	60,4%	33,5%
K330TI250	330	250	0,04	0,038	1	0,0022	0,0036	0,0054	60,1%	33,4%
K360TI300	360	300	0,04	0,038	1	0,0023	0,0040	0,0063	64,4%	37,4%
K100TI50	100	50	0,07	0,038	1	0,0015	0,0020	0,0023	35,9%	16,7%
K125TI50	125	50	0,07	0,038	1	0,0015	0,0019	0,0023	35,4%	16,7%
K125TI60	125	60	0,07	0,038	1	0,0018	0,0023	0,0028	37,9%	18,0%
K150TI80	150	80	0,07	0,038	1	0,0022	0,0030	0,0037	42,2%	20,4%
K150TI100	150	100	0,07	0,038	1	0,0025	0,0036	0,0046	46,3%	22,8%
K180TI100	180	100	0,07	0,038	1	0,0025	0,0036	0,0046	45,8%	22,7%
K180TI120	180	120	0,07	0,038	1	0,0027	0,0041	0,0054	49,4%	25,0%
K210TI140	210	140	0,07	0,038	1	0,0029	0,0045	0,0062	52,4%	27,2%
K210TI150	210	150	0,07	0,038	1	0,0030	0,0047	0,0066	53,9%	28,3%

K210TI160	210	160	0,07	0,038	1	0,0031	0,0049	0,0069	55,4%	29,3%
K240TI160	240	160	0,07	0,038	1	0,0031	0,0049	0,0069	55,0%	29,2%
K240TI180	240	180	0,07	0,038	1	0,0032	0,0052	0,0075	57,6%	31,2%
K270TI200	270	200	0,07	0,038	1	0,0033	0,0054	0,0081	59,7%	33,1%
K300TI250	300	250	0,07	0,038	1	0,0033	0,0059	0,0094	64,5%	37,5%
K330TI250	330	250	0,07	0,038	1	0,0033	0,0058	0,0093	64,3%	37,3%
K360TI300	360	300	0,07	0,038	1	0,0033	0,0061	0,0104	68,1%	41,2%
K100TI50	100	50	0,10	0,038	1	0,0026	0,0035	0,0044	40,7%	19,7%
K125TI50	125	50	0,10	0,038	1	0,0026	0,0035	0,0044	40,1%	19,6%
K125TI60	125	60	0,10	0,038	1	0,0030	0,0041	0,0052	42,7%	21,1%
K150TI80	150	80	0,10	0,038	1	0,0035	0,0051	0,0066	47,0%	23,7%
K150TI100	150	100	0,10	0,038	1	0,0039	0,0058	0,0079	51,0%	26,2%
K180TI100	180	100	0,10	0,038	1	0,0039	0,0058	0,0079	50,6%	26,1%
K180TI120	180	120	0,10	0,038	1	0,0041	0,0064	0,0090	54,1%	28,6%
K210TI140	210	140	0,10	0,038	1	0,0043	0,0069	0,0100	56,9%	30,8%
K210TI150	210	150	0,10	0,038	1	0,0044	0,0071	0,0104	58,3%	32,0%
K210TI160	210	160	0,10	0,038	1	0,0044	0,0073	0,0109	59,7%	33,1%
K240TI160	240	160	0,10	0,038	1	0,0044	0,0073	0,0108	59,4%	32,9%
K240TI180	240	180	0,10	0,038	1	0,0044	0,0075	0,0116	61,8%	35,0%
K270TI200	270	200	0,10	0,038	1	0,0044	0,0077	0,0122	63,7%	36,8%
K300TI250	300	250	0,10	0,038	1	0,0043	0,0080	0,0135	68,0%	41,1%
K330TI250	330	250	0,10	0,038	1	0,0043	0,0079	0,0134	67,8%	40,9%
K360TI300	360	300	0,10	0,038	1	0,0042	0,0080	0,0144	71,1%	44,6%
K100TI50	100	50	0,13	0,038	1	0,0037	0,0052	0,0067	44,2%	22,0%
K125TI50	125	50	0,13	0,038	1	0,0037	0,0052	0,0066	43,6%	21,9%
K125TI60	125	60	0,13	0,038	1	0,0042	0,0059	0,0077	46,2%	23,5%
K150TI80	150	80	0,13	0,038	1	0,0048	0,0071	0,0096	50,5%	26,3%
K150TI100	150	100	0,13	0,038	1	0,0051	0,0079	0,0112	54,5%	29,0%
K180TI100	180	100	0,13	0,038	1	0,0051	0,0079	0,0111	54,0%	28,8%
K180TI120	180	120	0,13	0,038	1	0,0053	0,0085	0,0125	57,4%	31,4%
K210TI140	210	140	0,13	0,038	1	0,0054	0,0090	0,0135	60,1%	33,7%
K210TI150	210	150	0,13	0,038	1	0,0054	0,0091	0,0140	61,4%	34,8%
K210TI160	210	160	0,13	0,038	1	0,0054	0,0093	0,0145	62,8%	35,9%

K240TI160	240	160	0,13	0,038	1	0,0054	0,0092	0,0144	62,4%	35,8%
K240TI180	240	180	0,13	0,038	1	0,0054	0,0094	0,0152	64,7%	37,9%
K270TI200	270	200	0,13	0,038	1	0,0053	0,0095	0,0158	66,4%	39,7%
K300TI250	300	250	0,13	0,038	1	0,0050	0,0095	0,0170	70,4%	43,8%
K330TI250	330	250	0,13	0,038	1	0,0050	0,0095	0,0169	70,2%	43,7%
K360TI300	360	300	0,13	0,038	1	0,0047	0,0093	0,0177	73,2%	47,2%
K100TI50	100	50	0,20	0,038	1	0,0058	0,0085	0,0114	49,1%	25,6%
K125TI50	125	50	0,20	0,038	1	0,0058	0,0084	0,0113	48,5%	25,5%
K125TI60	125	60	0,20	0,038	1	0,0063	0,0094	0,0129	51,2%	27,2%
K150TI80	150	80	0,20	0,038	1	0,0068	0,0107	0,0153	55,4%	30,3%
K150TI100	150	100	0,20	0,038	1	0,0070	0,0115	0,0172	59,2%	33,1%
K180TI100	180	100	0,20	0,038	1	0,0071	0,0115	0,0171	58,8%	32,9%
K180TI120	180	120	0,20	0,038	1	0,0071	0,0120	0,0186	62,0%	35,6%
K210TI140	210	140	0,20	0,038	1	0,0070	0,0122	0,0197	64,4%	37,9%
K210TI150	210	150	0,20	0,038	1	0,0069	0,0123	0,0202	65,7%	39,1%
K210TI160	210	160	0,20	0,038	1	0,0068	0,0123	0,0206	66,9%	40,2%
K240TI160	240	160	0,20	0,038	1	0,0069	0,0123	0,0205	66,5%	40,0%
K240TI180	240	180	0,20	0,038	1	0,0067	0,0123	0,0212	68,6%	42,0%
K270TI200	270	200	0,20	0,038	1	0,0065	0,0122	0,0216	70,1%	43,8%
K300TI250	300	250	0,20	0,038	1	0,0060	0,0118	0,0225	73,6%	47,7%
K330TI250	330	250	0,20	0,038	1	0,0060	0,0117	0,0224	73,3%	47,5%
K360TI300	360	300	0,20	0,038	1	0,0055	0,0112	0,0228	75,9%	50,8%
K100TI50	100	50	0,27	0,038	1	0,0076	0,0114	0,0159	52,5%	28,3%
K125TI50	125	50	0,27	0,038	1	0,0076	0,0114	0,0158	51,9%	28,1%
K125TI60	125	60	0,27	0,038	1	0,0080	0,0124	0,0177	54,5%	30,0%
K150TI80	150	80	0,27	0,038	1	0,0084	0,0137	0,0205	58,7%	33,2%
K150TI100	150	100	0,27	0,038	1	0,0085	0,0144	0,0225	62,4%	36,1%
K180TI100	180	100	0,27	0,038	1	0,0085	0,0143	0,0223	61,9%	35,9%
K180TI120	180	120	0,27	0,038	1	0,0083	0,0146	0,0238	65,0%	38,6%
K210TI140	210	140	0,27	0,038	1	0,0081	0,0146	0,0248	67,3%	40,9%
K210TI150	210	150	0,27	0,038	1	0,0080	0,0146	0,0252	68,4%	42,1%
K210TI160	210	160	0,27	0,038	1	0,0078	0,0146	0,0256	69,5%	43,2%
K240TI160	240	160	0,27	0,038	1	0,0078	0,0145	0,0254	69,2%	43,0%

K240TI180	240	180	0,27	0,038	1	0,0075	0,0143	0,0260	71,1%	45,0%
K270TI200	270	200	0,27	0,038	1	0,0072	0,0140	0,0263	72,5%	46,6%
K300TI250	300	250	0,27	0,038	1	0,0065	0,0133	0,0268	75,6%	50,4%
K330TI250	330	250	0,27	0,038	1	0,0065	0,0132	0,0266	75,4%	50,2%
K360TI300	360	300	0,27	0,038	1	0,0059	0,0124	0,0266	77,7%	53,2%
K100TI50	100	50	0,50	0,038	1	0,0119	0,0192	0,0292	59,2%	34,2%
K125TI50	125	50	0,50	0,038	1	0,0120	0,0191	0,0289	58,5%	34,0%
K125TI60	125	60	0,50	0,038	1	0,0121	0,0200	0,0313	61,2%	36,0%
K150TI80	150	80	0,50	0,038	1	0,0119	0,0207	0,0341	65,0%	39,4%
K150TI100	150	100	0,50	0,038	1	0,0114	0,0208	0,0360	68,3%	42,4%
K180TI100	180	100	0,50	0,038	1	0,0115	0,0206	0,0357	67,9%	42,1%
K180TI120	180	120	0,50	0,038	1	0,0108	0,0203	0,0368	70,5%	44,9%
K210TI140	210	140	0,50	0,038	1	0,0102	0,0197	0,0372	72,5%	47,0%
K210TI150	210	150	0,50	0,038	1	0,0099	0,0194	0,0374	73,4%	48,1%
K210TI160	210	160	0,50	0,038	1	0,0096	0,0191	0,0376	74,4%	49,2%
K240TI160	240	160	0,50	0,038	1	0,0097	0,0190	0,0372	74,0%	48,9%
K240TI180	240	180	0,50	0,038	1	0,0091	0,0184	0,0373	75,6%	50,8%
K270TI200	270	200	0,50	0,038	1	0,0086	0,0177	0,0370	76,7%	52,2%
K300TI250	300	250	0,50	0,038	1	0,0075	0,0161	0,0363	79,2%	55,5%
K330TI250	330	250	0,50	0,038	1	0,0076	0,0161	0,0359	79,0%	55,3%
K360TI300	360	300	0,50	0,038	1	0,0067	0,0147	0,0349	80,8%	57,9%
K100TI50	100	50	0,80	0,038	1	0,0151	0,0254	0,0411	63,3%	38,3%
K125TI50	125	50	0,80	0,038	1	0,0152	0,0252	0,0406	62,6%	38,0%
K125TI60	125	60	0,80	0,038	1	0,0150	0,0257	0,0430	65,1%	40,1%
K150TI80	150	80	0,80	0,038	1	0,0142	0,0257	0,0454	68,7%	43,5%
K150TI100	150	100	0,80	0,038	1	0,0132	0,0251	0,0468	71,8%	46,5%
K180TI100	180	100	0,80	0,038	1	0,0133	0,0249	0,0463	71,3%	46,1%
K180TI120	180	120	0,80	0,038	1	0,0123	0,0240	0,0469	73,7%	48,8%
K210TI140	210	140	0,80	0,038	1	0,0115	0,0229	0,0465	75,4%	50,8%
K210TI150	210	150	0,80	0,038	1	0,0111	0,0224	0,0465	76,2%	51,8%
K210TI160	210	160	0,80	0,038	1	0,0106	0,0219	0,0464	77,1%	52,8%
K240TI160	240	160	0,80	0,038	1	0,0107	0,0218	0,0459	76,7%	52,5%
K240TI180	240	180	0,80	0,038	1	0,0100	0,0208	0,0456	78,1%	54,3%

K270TI200	270	200	0,80	0,038	1	0,0094	0,0198	0,0446	79,0%	55,5%
K300TI250	300	250	0,80	0,038	1	0,0081	0,0178	0,0429	81,2%	58,5%
K330TI250	330	250	0,80	0,038	1	0,0081	0,0177	0,0424	80,9%	58,3%
K360TI300	360	300	0,80	0,038	1	0,0071	0,0160	0,0405	82,5%	60,6%
K100TI50	100	50	2,00	0,038	1	0,0198	0,0353	0,0633	68,8%	44,3%
K125TI50	125	50	2,00	0,038	1	0,0199	0,0350	0,0624	68,1%	43,9%
K125TI60	125	60	2,00	0,038	1	0,0190	0,0347	0,0642	70,3%	46,0%
K150TI80	150	80	2,00	0,038	1	0,0173	0,0330	0,0649	73,4%	49,2%
K150TI100	150	100	2,00	0,038	1	0,0156	0,0312	0,0651	76,1%	52,1%
K180TI100	180	100	2,00	0,038	1	0,0157	0,0310	0,0641	75,6%	51,7%
K180TI120	180	120	2,00	0,038	1	0,0142	0,0291	0,0635	77,6%	54,1%
K210TI140	210	140	2,00	0,038	1	0,0130	0,0272	0,0616	78,9%	55,9%
K210TI150	210	150	2,00	0,038	1	0,0124	0,0264	0,0610	79,6%	56,8%
K210TI160	210	160	2,00	0,038	1	0,0119	0,0256	0,0605	80,3%	57,7%
K240TI160	240	160	2,00	0,038	1	0,0119	0,0255	0,0597	80,0%	57,3%
K240TI180	240	180	2,00	0,038	1	0,0110	0,0240	0,0584	81,1%	58,9%
K270TI200	270	200	2,00	0,038	1	0,0103	0,0226	0,0564	81,8%	59,9%
K300TI250	300	250	2,00	0,038	1	0,0087	0,0198	0,0528	83,5%	62,4%
K330TI250	330	250	2,00	0,038	1	0,0087	0,0197	0,0522	83,3%	62,1%
K360TI300	360	300	2,00	0,038	1	0,0076	0,0175	0,0488	84,5%	64,0%

Porovnání mezi tloušťkou kotvy 1,5 mm a 2 mm

Varianta	λ Nosná konstrukce	λ Tepelné izolace	λ Kotvy	Tepelná propustnost tl. 1,5 mm [W/K]	Tepelná propustnost tl. 2 mm [W/K]	U stěny [W/(m ² *K)]	Bodový činitel prostupu tepla pro tl. 1,5 mm [W/K]	Bodový činitel prostupu tepla pro tl. 2 mm [W/K]	Proc. rozdíl BČPT mezi tl. 1,5 mm a tl. 2 mm
3VV1	0,040	0,036	19	0,1089	0,1091	0,1072	0,0018	0,0020	10,39%
3VV2	0,040	0,036	50	0,1098	0,1100	0,1072	0,0026	0,0028	6,00%
3VV3	0,040	0,036	204	0,1106	0,1107	0,1072	0,0035	0,0035	2,21%
3VV4	0,040	0,038	19	0,1115	0,1116	0,1097	0,0017	0,0019	10,20%
3VV5	0,040	0,038	50	0,1123	0,1124	0,1097	0,0025	0,0027	6,12%
3VV6	0,040	0,038	204	0,1131	0,1132	0,1097	0,0034	0,0034	2,27%
3VV7	0,067	0,036	19	0,1395	0,1399	0,1364	0,0031	0,0035	11,29%
3VV8	0,067	0,036	50	0,1412	0,1416	0,1364	0,0048	0,0052	7,00%
3VV9	0,067	0,036	204	0,1431	0,1433	0,1364	0,0067	0,0069	2,65%
3VV10	0,067	0,038	19	0,1436	0,1440	0,1406	0,0030	0,0034	11,41%
3VV11	0,067	0,038	50	0,1453	0,1456	0,1406	0,0047	0,0050	7,11%
3VV12	0,067	0,038	204	0,1472	0,1473	0,1406	0,0066	0,0067	2,71%
3VV13	0,100	0,036	19	0,1624	0,1630	0,1579	0,0045	0,0050	12,33%
3VV14	0,100	0,036	50	0,1652	0,1658	0,1579	0,0073	0,0079	7,95%
3VV15	0,100	0,036	204	0,1686	0,1689	0,1579	0,0107	0,0110	3,12%
3VV16	0,100	0,038	19	0,1680	0,1685	0,1636	0,0044	0,0049	12,43%
3VV17	0,100	0,038	50	0,1707	0,1713	0,1636	0,0071	0,0077	8,04%
3VV18	0,100	0,038	204	0,1740	0,1744	0,1636	0,0104	0,0108	3,17%
3VV19	0,133	0,036	19	0,1770	0,1777	0,1715	0,0055	0,0063	13,08%
3VV20	0,133	0,036	50	0,1808	0,1816	0,1715	0,0093	0,0101	8,70%
3VV21	0,133	0,036	204	0,1857	0,1862	0,1715	0,0143	0,0148	3,52%
3VV22	0,133	0,038	19	0,1836	0,1843	0,1782	0,0054	0,0061	13,16%
3VV23	0,133	0,038	50	0,1873	0,1881	0,1782	0,0091	0,0099	8,78%
3VV24	0,133	0,038	204	0,1922	0,1927	0,1782	0,0140	0,0145	3,58%
3VV25	0,200	0,036	19	0,1946	0,1956	0,1876	0,0071	0,0081	14,09%
3VV26	0,200	0,036	50	0,2001	0,2013	0,1876	0,0125	0,0137	9,82%

3VV27	0,200	0,036	204	0,2080	0,2089	0,1876	0,0204	0,0213	4,20%
3VV28	0,200	0,038	19	0,2025	0,2035	0,1956	0,0069	0,0079	14,16%
3VV29	0,200	0,038	50	0,2079	0,2091	0,1956	0,0123	0,0135	9,89%
3VV30	0,200	0,038	204	0,2158	0,2166	0,1956	0,0202	0,0210	4,25%
3VV31	0,267	0,036	19	0,2049	0,2061	0,1968	0,0081	0,0093	14,76%
3VV32	0,267	0,036	50	0,2116	0,2132	0,1968	0,0148	0,0164	10,62%
3VV33	0,267	0,036	204	0,2223	0,2235	0,1968	0,0255	0,0267	4,76%
3VV34	0,267	0,038	19	0,2136	0,2148	0,2057	0,0080	0,0091	14,82%
3VV35	0,267	0,038	50	0,2203	0,2218	0,2057	0,0146	0,0162	10,69%
3VV36	0,267	0,038	204	0,2309	0,2321	0,2057	0,0252	0,0264	4,80%
3VV37	0,500	0,036	19	0,2214	0,2230	0,2113	0,0100	0,0116	16,01%
3VV38	0,500	0,036	50	0,2309	0,2333	0,2113	0,0196	0,0220	12,29%
3VV39	0,500	0,036	204	0,2490	0,2513	0,2113	0,0377	0,0400	6,10%
3VV40	0,500	0,038	19	0,2315	0,2331	0,2216	0,0099	0,0115	16,06%
3VV41	0,500	0,038	50	0,2410	0,2434	0,2216	0,0194	0,0218	12,34%
3VV42	0,500	0,038	204	0,2590	0,2613	0,2216	0,0374	0,0397	6,14%
3VV43	0,800	0,036	19	0,2294	0,2313	0,2183	0,0111	0,0130	16,73%
3VV44	0,800	0,036	50	0,2408	0,2438	0,2183	0,0225	0,0256	13,35%
3VV45	0,800	0,036	204	0,2650	0,2683	0,2183	0,0467	0,0501	7,11%
3VV46	0,800	0,038	19	0,2403	0,2421	0,2292	0,0111	0,0129	16,77%
3VV47	0,800	0,038	50	0,2516	0,2546	0,2292	0,0224	0,0254	13,39%
3VV48	0,800	0,038	204	0,2757	0,2790	0,2292	0,0465	0,0498	7,15%
3VV49	2,000	0,036	19	0,2381	0,2403	0,2256	0,0125	0,0147	17,62%
3VV50	2,000	0,036	50	0,2521	0,2561	0,2256	0,0265	0,0304	14,79%
3VV51	2,000	0,036	204	0,2869	0,2923	0,2256	0,0612	0,0666	8,79%
3VV52	2,000	0,038	19	0,2498	0,2520	0,2374	0,0124	0,0146	17,65%
3VV53	2,000	0,038	50	0,2638	0,2677	0,2374	0,0264	0,0303	14,82%
3VV54	2,000	0,038	204	0,2984	0,3038	0,2374	0,0610	0,0664	8,82%

K210TI160P2

Date	2.11.2022 13:31:49
------	--------------------

Obsah

1.	Global Definitions.....	3
1.1.	Parameters 1.....	3
1.2.	Variables	3
1.3.	Functions.....	3
2.	Model 1 (mod1)	5
2.1.	Definitions.....	5
2.2.	Geometry 1	7
2.3.	Materials.....	11
2.4.	Heat Transfer in Solids (ht)	19
2.5.	Mesh 1	36
3.	Study 1.....	38
3.1.	Parametric Sweep	38
3.2.	Stationary.....	38
3.3.	Solver Configurations	38
4.	Results	48
4.1.	Data Sets	48
4.2.	Derived Values	48
4.3.	Tables.....	49
4.4.	Plot Groups	Error! Bookmark not defined.

1 Global Definitions

1.1 Parameters 1

Parameters

Name	Expression	Description
NosnastenaP	0	W/(m*K)
TepelnaizolaceP	0	W/(m*K)
KonzolaP	0	W/(m*K)

1.2 Variables

1.2.1 Variables 1

Selection

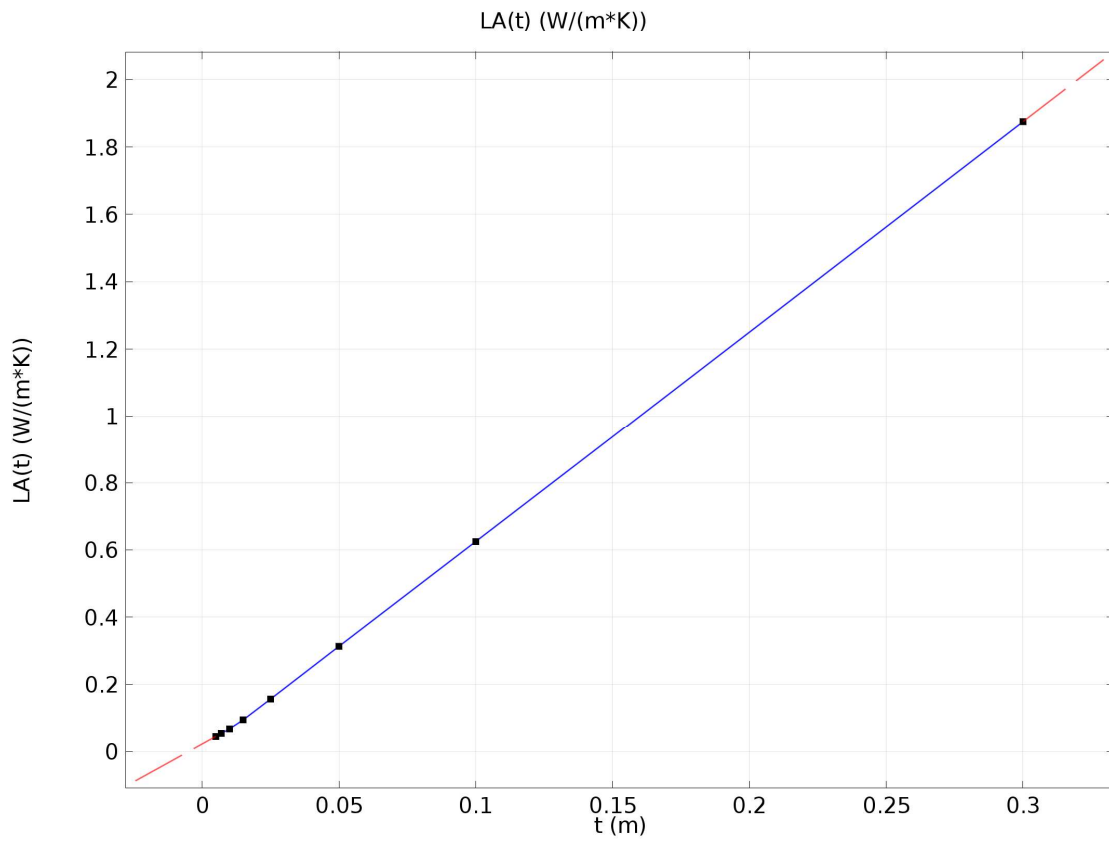
Geometric entity level	Entire model
------------------------	--------------

Name	Expression	Description
NosnastenaL	0	W/(m*K)
TepelnaizolaceL	0	W/(m*K)
KonzolaL	0	W/(m*K)

1.3 Functions

1.3.1 Interpolation 1

Function name	LA
Function type	Interpolation



Interpolation 1

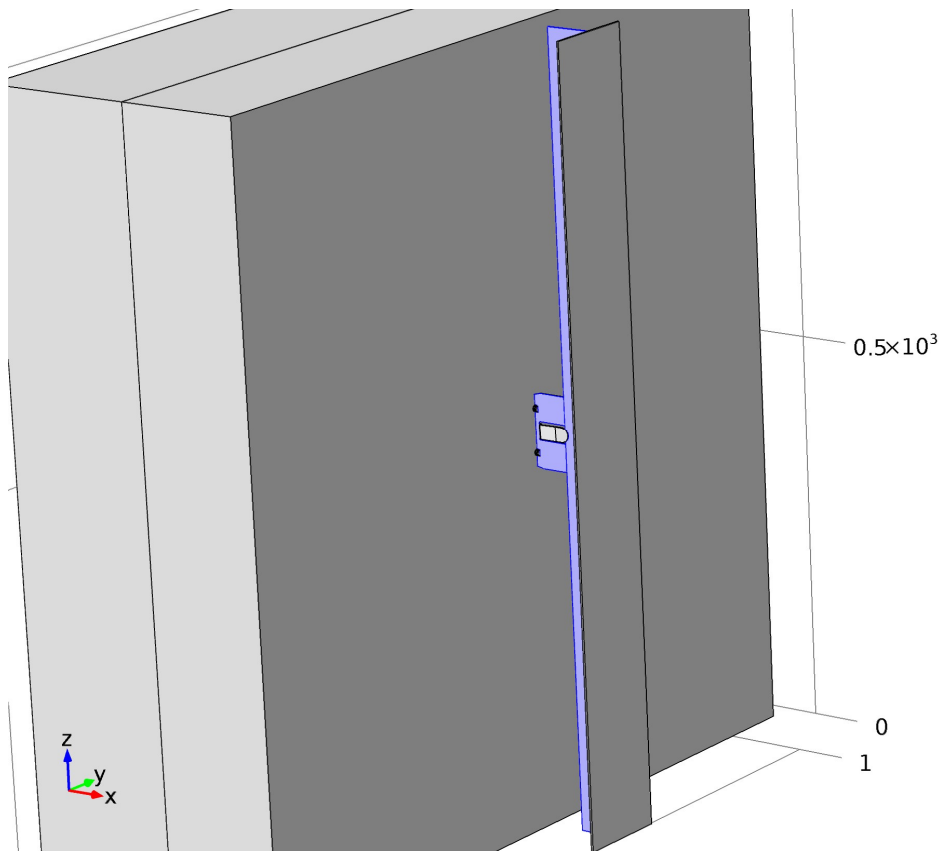
2 Model 1 (mod1)

2.1 Definitions

2.1.1 Selections

2.1.1.1 EXT - vše

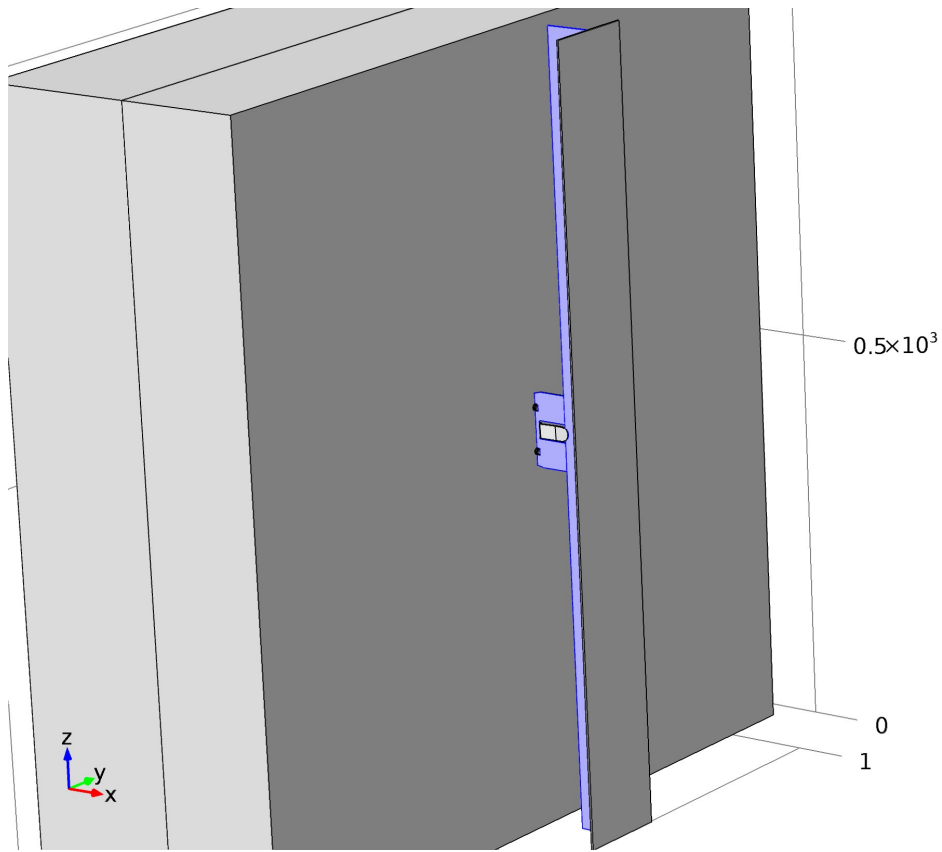
Selection
Boundaries 1251, 1308, 1312, 1314, 1319, 1321, 1325, 1330



EXT - vše

2.1.1.2 EXT - Nový

Selection
Boundaries 1251, 1308, 1312, 1314, 1319, 1321, 1325, 1330



EXT - Nový

2.1.2 Coordinate Systems

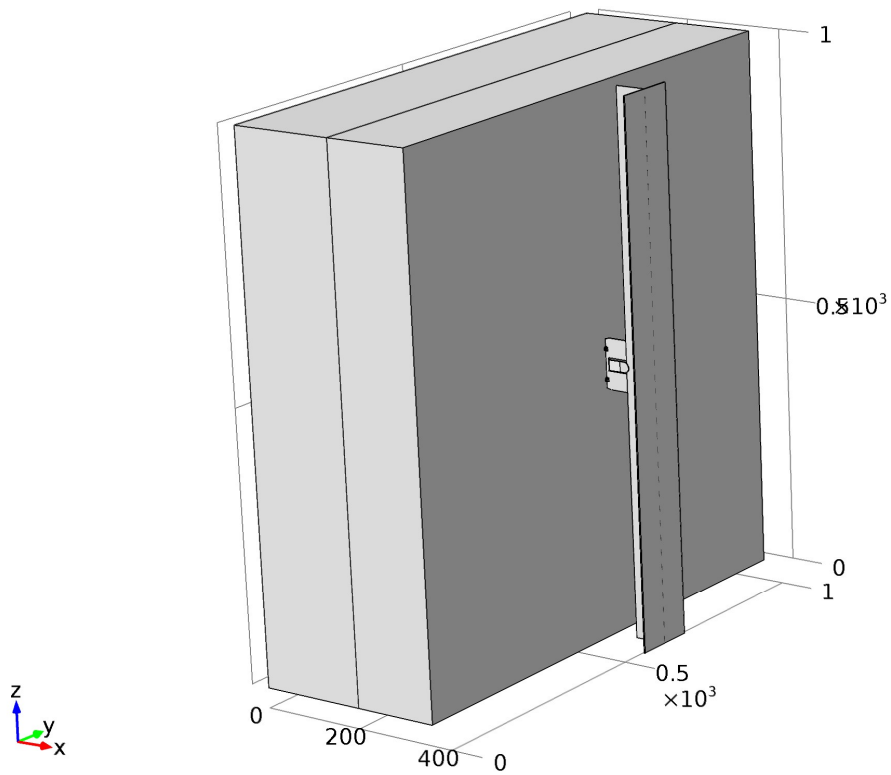
2.1.2.1 Boundary System 1

Coordinate system type	Boundary system
Identifier	sys1

Settings

Name	Value
Coordinate names	{t1, t2, n}
Create first tangent direction from	Global Cartesian

2.2 Geometry 1



Geometry 1

units

Length unit	mm
Angular unit	deg

Geometry statistics

Property	Value
Space dimension	3
Number of domains	35
Number of boundaries	1420
Number of edges	3588
Number of vertices	2226

2.2.1 Nosná stěna (imp1)

Selections of resulting entities

Name	Value
------	-------

Name	Value
Geometry import	STL/VRML file
Filename	D:\Škola_Budovy a prostředí_3 Semestr\DIP Diplomová práce\Comsol_V Výpočet variant\STL soubory\NS.stl
Face partitioning	Manual

2.2.2 Tepelná izolace (imp11)

Selections of resulting entities

Name	Value
Geometry import	STL/VRML file
Filename	D:\Škola_Budovy a prostředí_3 Semestr\DIP Diplomová práce\Comsol_V Výpočet variant\STL soubory\TI160.stl
Face partitioning	Manual

2.2.3 Hmoždinka (imp2)

Selections of resulting entities

Name	Value
Geometry import	STL/VRML file
Filename	D:\Škola_Budovy a prostředí_3 Semestr\DIP Diplomová práce\Comsol_V Výpočet variant\STL soubory\HmozdinkaPP.stl
Face partitioning	Manual

2.2.4 Hmoždinka hlava (imp3)

Selections of resulting entities

Name	Value
Geometry import	STL/VRML file
Filename	D:\Škola_Budovy a prostředí_3 Semestr\DIP Diplomová práce\Comsol_V Výpočet variant\STL soubory\HmozdinkaPP2.stl
Face partitioning	Manual

2.2.5 Šroub (imp4)

Selections of resulting entities

Name	Value
Geometry import	STL/VRML file
Filename	D:\Škola_Budovy a prostředí_3 Semestr\DIP Diplomová práce\Comsol_V Výpočet variant\STL soubory\ŠroubPP.stl
Face partitioning	Manual

2.2.6 Vzduchové dutiny (imp7)

Selections of resulting entities

Name	Value
Geometry import	STL/VRML file
Filename	D:\Škola_Budovy a prostředí_3 Semestr\DIP Diplomová práce\Comsol_V Výpočet variant\STL soubory\VzduchPP.stl
Face partitioning	Manual

2.2.7 Podložka (imp13)

Selections of resulting entities

Name	Value
Geometry import	STL/VRML file
Filename	D:\Škola_Budovy a prostředí_3 Semestr\DIP Diplomová práce\Comsol_V Výpočet variant\STL soubory\PodložkaPP.stl
Face partitioning	Manual

2.2.8 Podložka 2 (imp14)

Selections of resulting entities

Name	Value
Geometry import	STL/VRML file
Filename	D:\Škola_Budovy a prostředí_3 Semestr\DIP Diplomová práce\Comsol_V Výpočet variant\STL soubory\PodložkaPP2.stl
Face partitioning	Manual

2.2.9 Konzola - zahnutá (imp5)

Selections of resulting entities

Name	Value
Geometry import	STL/VRML file
Filename	D:\Škola_Budovy a prostředí_3 Semestr\DIP Diplomová práce\Comsol_V Výpočet variant\STL soubory\KonzahnutáP2.stl
Face partitioning	Manual

2.2.10 Konzola (imp6)

Selections of resulting entities

Name	Value
Geometry import	STL/VRML file
Filename	D:\Škola_Budovy a prostředí_3 Semestr\DIP Diplomová

Name	Value
	práce\Comsol_V Výpočet variant\STL soubory\Kon210PP.stl
Face partitioning	Manual
Removal of small faces	0.001

2.2.11 Konzola - konec (imp8)

Selections of resulting entities

Name	Value
Geometry import	STL/VRML file
Filename	D:\Škola_Budovy a prostředí_3 Semestr\DIP Diplomová práce\Comsol_2Konzolakonec.stl
Face partitioning	Manual

2.2.12 T-Profil (imp9)

Selections of resulting entities

Name	Value
Geometry import	STL/VRML file
Filename	D:\Škola_Budovy a prostředí_3 Semestr\DIP Diplomová práce\Comsol_V Výpočet variant\STL soubory\Tprof210PP.stl
Face partitioning	Manual

2.2.13 Hliníkové bondy (imp10)

Selections of resulting entities

Name	Value
Geometry import	STL/VRML file
Filename	D:\Škola_Budovy a prostředí_3 Semestr\DIP Diplomová práce\Comsol_1aHliníkobklad.stl
Face partitioning	Manual

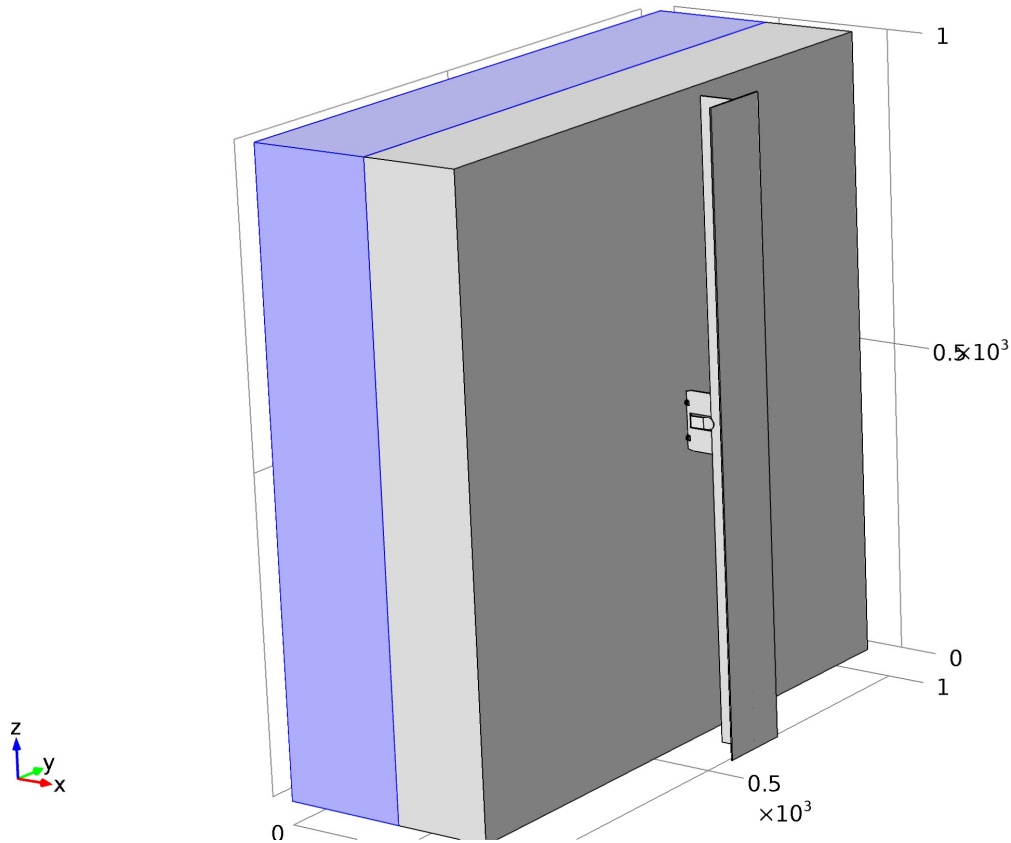
2.2.14 Cetrís desky (imp12)

Selections of resulting entities

Name	Value
Geometry import	STL/VRML file
Filename	D:\Škola_Budovy a prostředí_3 Semestr\DIP Diplomová práce\Comsol_2bCetrísdesky.stl
Face partitioning	Manual

2.3 Materials

2.3.1 Nosná stěna



Nosná stěna

Selection

Geometric entity level	Domain
Selection	Domain 1

Material parameters

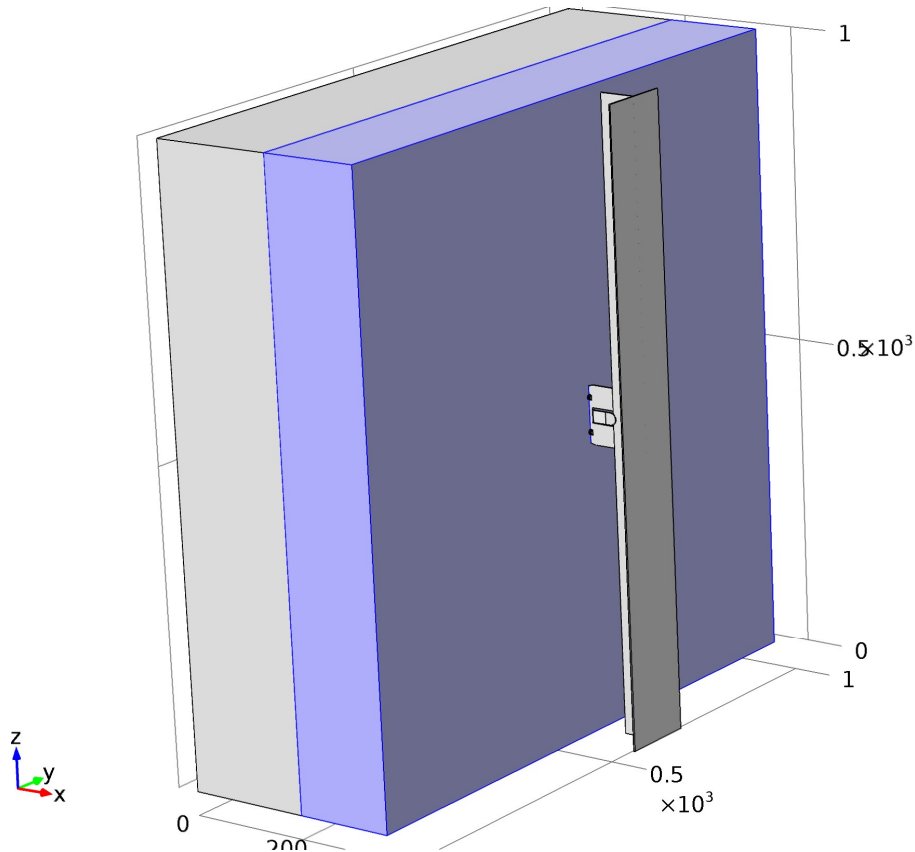
Name	Value	Unit
Thermal conductivity	NosnastenaL + NosnastenaP	W/(m*K)
Density	2300	kg/m ³
Heat capacity at constant pressure	1000	J/(kg*K)

Basic Settings

Description	Value
Thermal conductivity	{{NosnastenaL + NosnastenaP, 0, 0}, {0, NosnastenaL + NosnastenaP, 0}, {0, 0, NosnastenaL + NosnastenaP}}

Description	Value
Density	2300
Heat capacity at constant pressure	1000

2.3.2 Tepelná izolace



Tepelná izolace

Selection

Geometric entity level	Domain
Selection	Domain 4

Material parameters

Name	Value	Unit
Thermal conductivity	TepelnaizolaceL + TepelnaizolaceP	W/(m*K)
Density	40	kg/m ³
Heat capacity at constant pressure	800	J/(kg*K)

Basic Settings

Description	Value
-------------	-------

Description	Value
Thermal conductivity	{{TepelnaizolaceL + TepelnaizolaceP, 0, 0}, {0, TepelnaizolaceL + TepelnaizolaceP, 0}, {0, 0, TepelnaizolaceL + TepelnaizolaceP}}
Density	40
Heat capacity at constant pressure	800

2.3.3 Hmoždinka



Hmoždinka

Selection

Geometric entity level	Domain
Selection	Domains 2, 7, 32

Material parameters

Name	Value	Unit
Thermal conductivity	0.25	W/(m*K)
Density	1150	kg/m ³
Heat capacity at constant pressure	1600	J/(kg*K)

Basic Settings

Description	Value
Thermal conductivity	{{0.25, 0, 0}, {0, 0.25, 0}, {0, 0, 0.25}}
Density	1150
Heat capacity at constant pressure	1600

2.3.4 Šroub



Šroub

Selection

Geometric entity level	Domain
Selection	Domains 3, 8

Material parameters

Name	Value	Unit
Thermal conductivity	50	W/(m*K)
Density	7850	kg/m ³
Heat capacity at constant pressure	450	J/(kg*K)

Basic Settings

Description	Value
Thermal conductivity	{{50, 0, 0}, {0, 50, 0}, {0, 0, 50}}
Density	7850
Heat capacity at constant pressure	450

2.3.5 Vzduchové dutiny



Vzduchové dutiny

Selection

Geometric entity level	Domain
Selection	Domains 6, 9–19, 21–28, 30–31

Material parameters

Name	Value	Unit
Thermal conductivity	0.156	W/(m*K)
Density	1.2	kg/m ³
Heat capacity at constant pressure	1000	J/(kg*K)

Basic Settings

Description	Value
Thermal conductivity	{{0.156, 0, 0}, {0, 0.156, 0}, {0, 0, 0.156}}
Density	1.2
Heat capacity at constant pressure	1000

2.3.6 Podložka



Podložka

Selection

Geometric entity level	Domain
Selection	Domains 5, 20

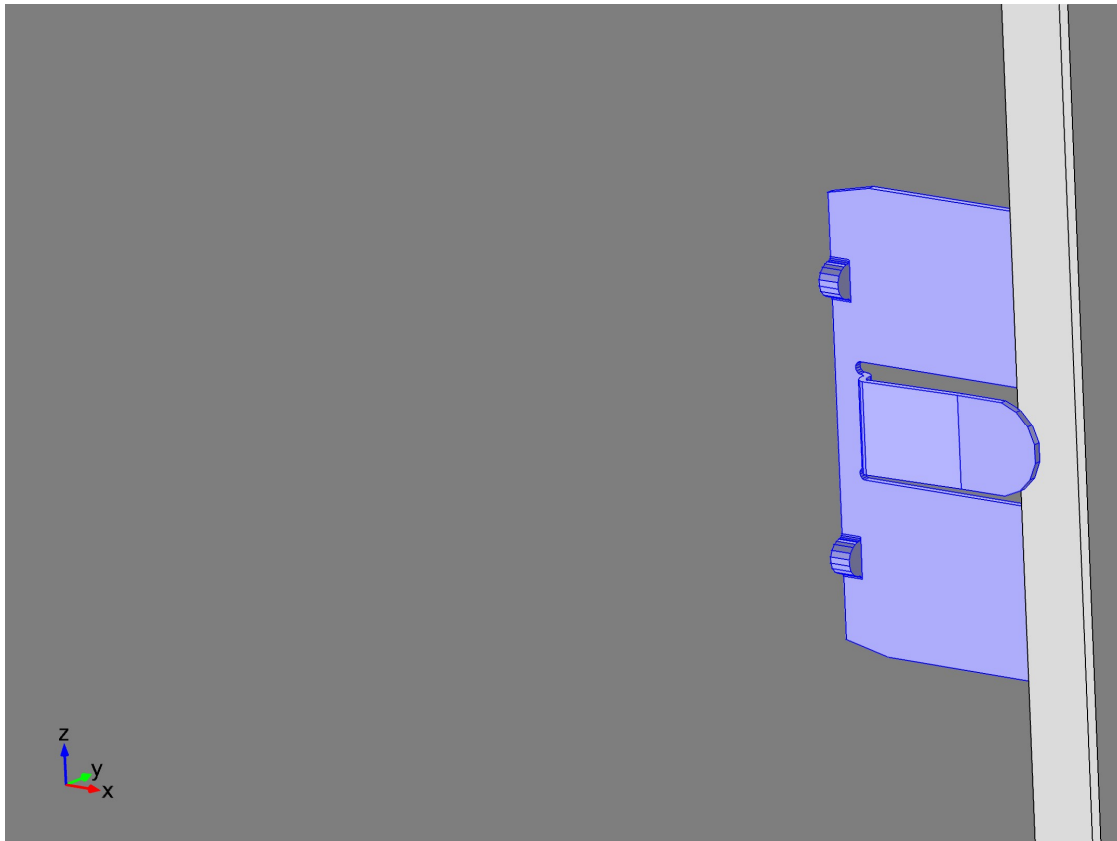
Material parameters

Name	Value	Unit
Density	1130	kg/m ³
Heat capacity at constant pressure	1600	J/(kg*K)
Thermal conductivity	0.25	W/(m*K)

Basic Settings

Description	Value
Density	1130
Heat capacity at constant pressure	1600
Thermal conductivity	{{0.25, 0, 0}, {0, 0.25, 0}, {0, 0, 0.25}}

2.3.7 Konzola



Konzola

Selection

Geometric entity level	Domain
Selection	Domains 29, 33–34

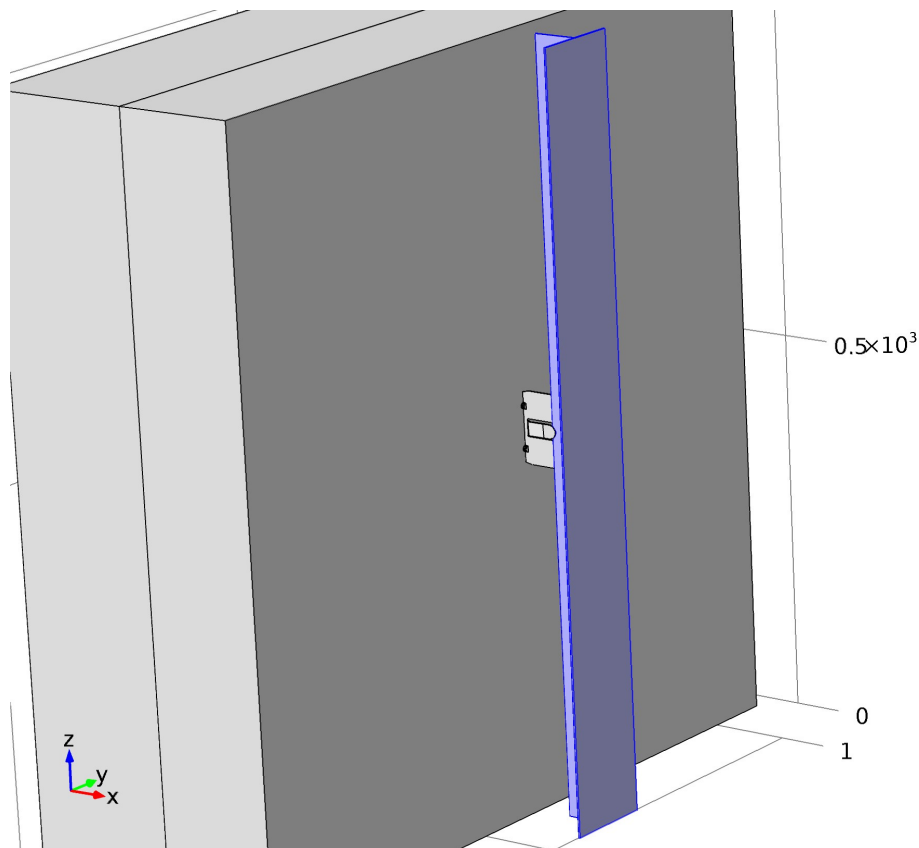
Material parameters

Name	Value	Unit
Thermal conductivity	KonzolaL + KonzolaP	W/(m*K)
Density	7850	kg/m ³
Heat capacity at constant pressure	450	J/(kg*K)

Basic Settings

Description	Value
Thermal conductivity	{{KonzolaL + KonzolaP, 0, 0}, {0, KonzolaL + KonzolaP, 0}, {0, 0, KonzolaL + KonzolaP}}
Density	7850
Heat capacity at constant pressure	450

2.3.8 T profil



T profil

Selection

Geometric entity level	Domain
Selection	Domain 35

Material parameters

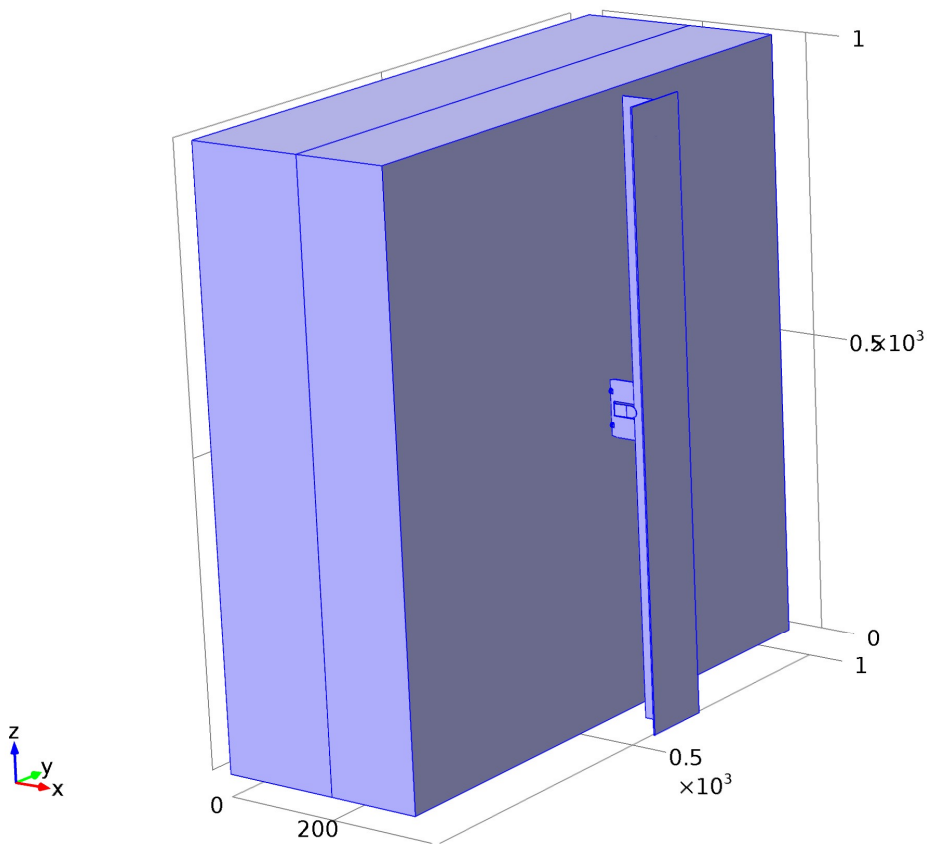
Name	Value	Unit
Thermal conductivity	204	W/(m*K)
Density	2700	kg/m ³

Name	Value	Unit
Heat capacity at constant pressure	870	J/(kg*K)

Basic Settings

Description	Value
Thermal conductivity	{{204, 0, 0}, {0, 204, 0}, {0, 0, 204}}
Density	2700
Heat capacity at constant pressure	870

2.4 Heat Transfer in Solids (ht)



Heat Transfer in Solids

Selection

Geometric entity level	Domain
Selection	Domains 1–35

Equations

$$\rho C_p \mathbf{u} \cdot \nabla T = \nabla \cdot (k \nabla T) + Q$$

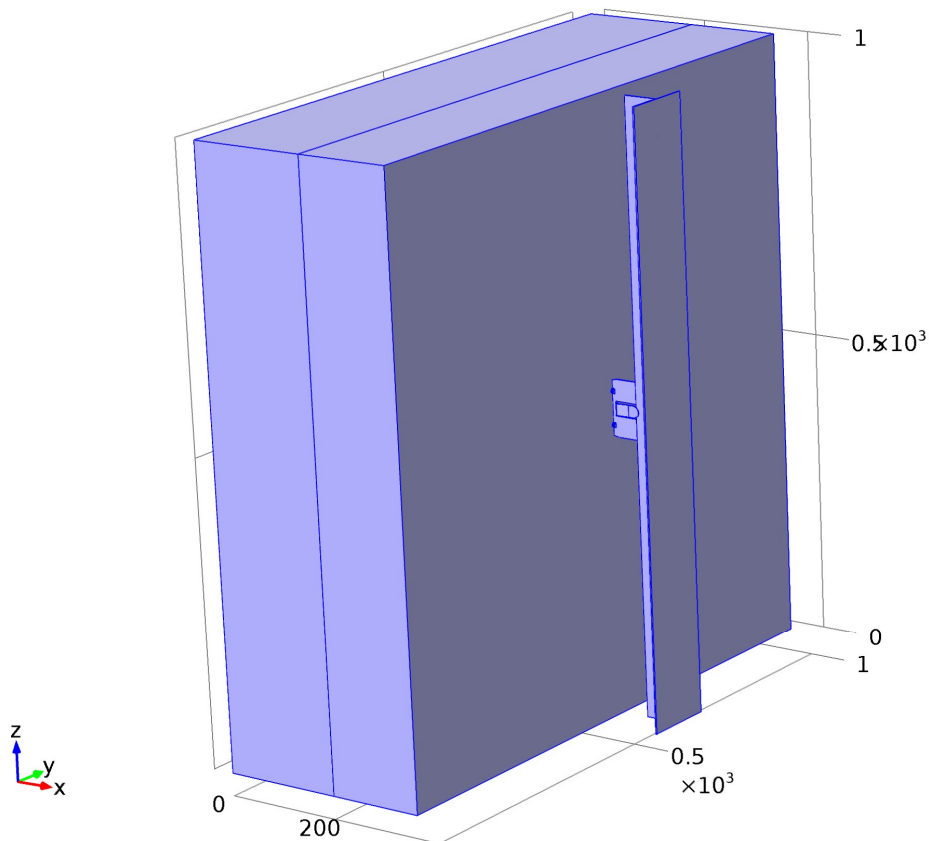
Settings

Description	Value
Show equation assuming	std1/stat

Used products

COMSOL Multiphysics

2.4.1 Heat Transfer in Solids 1



Heat Transfer in Solids 1

Selection

Geometric entity level	Domain
Selection	Domains 1–35

2.4.1.1 Equations

$$\rho C_p \mathbf{u} \cdot \nabla T = \nabla \cdot (k \nabla T) + Q$$

Properties from material

Property	Material	Property group
Thermal conductivity	Nosná stěna	Basic

Property	Material	Property group
Density	Nosná stěna	Basic
Heat capacity at constant pressure	Nosná stěna	Basic
Thermal conductivity	Tepelná izolace	Basic
Density	Tepelná izolace	Basic
Heat capacity at constant pressure	Tepelná izolace	Basic
Thermal conductivity	Hmoždinka	Basic
Density	Hmoždinka	Basic
Heat capacity at constant pressure	Hmoždinka	Basic
Thermal conductivity	Šroub	Basic
Density	Šroub	Basic
Heat capacity at constant pressure	Šroub	Basic
Thermal conductivity	Vzduchové dutiny	Basic
Density	Vzduchové dutiny	Basic
Heat capacity at constant pressure	Vzduchové dutiny	Basic
Thermal conductivity	Podložka	Basic
Density	Podložka	Basic
Heat capacity at constant pressure	Podložka	Basic
Thermal conductivity	Konzola	Basic
Density	Konzola	Basic
Heat capacity at constant pressure	Konzola	Basic
Thermal conductivity	T profil	Basic
Density	T profil	Basic
Heat capacity at constant pressure	T profil	Basic

2.4.1.2 Variables

Name	Expression	Unit	Description	Selection
ht.kxx	model.input.k11	W/(m*K)	Thermal conductivity, xx component	Domain 1
ht.kyx	model.input.k21	W/(m*K)	Thermal conductivity, yx component	Domain 1
ht.kzx	model.input.k31	W/(m*K)	Thermal conductivity, zx component	Domain 1
ht.kxy	model.input.k12	W/(m*K)	Thermal conductivity, xy	Domain 1

Name	Expression	Unit	Description	Selection
			component	
ht.kyy	model.input.k22	W/(m*K)	Thermal conductivity, yy component	Domain 1
ht.kzy	model.input.k32	W/(m*K)	Thermal conductivity, zy component	Domain 1
ht.kxz	model.input.k13	W/(m*K)	Thermal conductivity, xz component	Domain 1
ht.kyz	model.input.k23	W/(m*K)	Thermal conductivity, yz component	Domain 1
ht.kzz	model.input.k33	W/(m*K)	Thermal conductivity, zz component	Domain 1
ht.kxx	model.input.k11	W/(m*K)	Thermal conductivity, xx component	Domain 4
ht.kyx	model.input.k21	W/(m*K)	Thermal conductivity, yx component	Domain 4
ht.kzx	model.input.k31	W/(m*K)	Thermal conductivity, zx component	Domain 4
ht.kxy	model.input.k12	W/(m*K)	Thermal conductivity, xy component	Domain 4
ht.kyy	model.input.k22	W/(m*K)	Thermal conductivity, yy component	Domain 4
ht.kzy	model.input.k32	W/(m*K)	Thermal conductivity, zy component	Domain 4
ht.kxz	model.input.k13	W/(m*K)	Thermal conductivity, xz component	Domain 4
ht.kyz	model.input.k23	W/(m*K)	Thermal conductivity, yz component	Domain 4
ht.kzz	model.input.k33	W/(m*K)	Thermal conductivity, zz component	Domain 4
ht.kxx	model.input.k11	W/(m*K)	Thermal conductivity, xx component	Domains 2, 7, 32
ht.kyx	model.input.k21	W/(m*K)	Thermal conductivity, yx component	Domains 2, 7, 32
ht.kzx	model.input.k31	W/(m*K)	Thermal conductivity, zx component	Domains 2, 7, 32
ht.kxy	model.input.k12	W/(m*K)	Thermal conductivity, xy component	Domains 2, 7, 32

Name	Expression	Unit	Description	Selection
ht.kyy	model.input.k22	W/(m*K)	Thermal conductivity, yy component	Domains 2, 7, 32
ht.kzy	model.input.k32	W/(m*K)	Thermal conductivity, zy component	Domains 2, 7, 32
ht.kxz	model.input.k13	W/(m*K)	Thermal conductivity, xz component	Domains 2, 7, 32
ht.kyz	model.input.k23	W/(m*K)	Thermal conductivity, yz component	Domains 2, 7, 32
ht.kzz	model.input.k33	W/(m*K)	Thermal conductivity, zz component	Domains 2, 7, 32
ht.kxx	model.input.k11	W/(m*K)	Thermal conductivity, xx component	Domains 3, 8
ht.kyx	model.input.k21	W/(m*K)	Thermal conductivity, yx component	Domains 3, 8
ht.kzx	model.input.k31	W/(m*K)	Thermal conductivity, zx component	Domains 3, 8
ht.kxy	model.input.k12	W/(m*K)	Thermal conductivity, xy component	Domains 3, 8
ht.kyy	model.input.k22	W/(m*K)	Thermal conductivity, yy component	Domains 3, 8
ht.kzy	model.input.k32	W/(m*K)	Thermal conductivity, zy component	Domains 3, 8
ht.kxz	model.input.k13	W/(m*K)	Thermal conductivity, xz component	Domains 3, 8
ht.kyz	model.input.k23	W/(m*K)	Thermal conductivity, yz component	Domains 3, 8
ht.kzz	model.input.k33	W/(m*K)	Thermal conductivity, zz component	Domains 3, 8
ht.kxx	model.input.k11	W/(m*K)	Thermal conductivity, xx component	Domains 6, 9–19, 21–28, 30–31
ht.kyx	model.input.k21	W/(m*K)	Thermal conductivity, yx component	Domains 6, 9–19, 21–28, 30–31
ht.kzx	model.input.k31	W/(m*K)	Thermal conductivity, zx component	Domains 6, 9–19, 21–28, 30–31
ht.kxy	model.input.k12	W/(m*K)	Thermal conductivity, xy component	Domains 6, 9–19, 21–28, 30–31

Name	Expression	Unit	Description	Selection
			component	30–31
ht.kyy	model.input.k22	W/(m*K)	Thermal conductivity, yy component	Domains 6, 9–19, 21–28, 30–31
ht.kzy	model.input.k32	W/(m*K)	Thermal conductivity, zy component	Domains 6, 9–19, 21–28, 30–31
ht.kxz	model.input.k13	W/(m*K)	Thermal conductivity, xz component	Domains 6, 9–19, 21–28, 30–31
ht.kyz	model.input.k23	W/(m*K)	Thermal conductivity, yz component	Domains 6, 9–19, 21–28, 30–31
ht.kzz	model.input.k33	W/(m*K)	Thermal conductivity, zz component	Domains 6, 9–19, 21–28, 30–31
ht.kxx	model.input.k11	W/(m*K)	Thermal conductivity, xx component	Domains 5, 20
ht.kyx	model.input.k21	W/(m*K)	Thermal conductivity, yx component	Domains 5, 20
ht.kzx	model.input.k31	W/(m*K)	Thermal conductivity, zx component	Domains 5, 20
ht.kxy	model.input.k12	W/(m*K)	Thermal conductivity, xy component	Domains 5, 20
ht.kyy	model.input.k22	W/(m*K)	Thermal conductivity, yy component	Domains 5, 20
ht.kzy	model.input.k32	W/(m*K)	Thermal conductivity, zy component	Domains 5, 20
ht.kxz	model.input.k13	W/(m*K)	Thermal conductivity, xz component	Domains 5, 20
ht.kyz	model.input.k23	W/(m*K)	Thermal conductivity, yz component	Domains 5, 20
ht.kzz	model.input.k33	W/(m*K)	Thermal conductivity, zz component	Domains 5, 20
ht.kxx	model.input.k11	W/(m*K)	Thermal conductivity, xx component	Domains 29, 33–34
ht.kyx	model.input.k21	W/(m*K)	Thermal conductivity, yx component	Domains 29, 33–34

Name	Expression	Unit	Description	Selection
ht.kzx	model.input.k31	W/(m*K)	Thermal conductivity, zx component	Domains 29, 33–34
ht.kxy	model.input.k12	W/(m*K)	Thermal conductivity, xy component	Domains 29, 33–34
ht.kyy	model.input.k22	W/(m*K)	Thermal conductivity, yy component	Domains 29, 33–34
ht.kzy	model.input.k32	W/(m*K)	Thermal conductivity, zy component	Domains 29, 33–34
ht.kxz	model.input.k13	W/(m*K)	Thermal conductivity, xz component	Domains 29, 33–34
ht.kyz	model.input.k23	W/(m*K)	Thermal conductivity, yz component	Domains 29, 33–34
ht.kzz	model.input.k33	W/(m*K)	Thermal conductivity, zz component	Domains 29, 33–34
ht.kxx	model.input.k11	W/(m*K)	Thermal conductivity, xx component	Domain 35
ht.kyx	model.input.k21	W/(m*K)	Thermal conductivity, yx component	Domain 35
ht.kzx	model.input.k31	W/(m*K)	Thermal conductivity, zx component	Domain 35
ht.kxy	model.input.k12	W/(m*K)	Thermal conductivity, xy component	Domain 35
ht.kyy	model.input.k22	W/(m*K)	Thermal conductivity, yy component	Domain 35
ht.kzy	model.input.k32	W/(m*K)	Thermal conductivity, zy component	Domain 35
ht.kxz	model.input.k13	W/(m*K)	Thermal conductivity, xz component	Domain 35
ht.kyz	model.input.k23	W/(m*K)	Thermal conductivity, yz component	Domain 35
ht.kzz	model.input.k33	W/(m*K)	Thermal conductivity, zz component	Domain 35
ht.rho	model.input.rho	kg/m ³	Density	Domain 1
ht.rho	model.input.rho	kg/m ³	Density	Domain 4
ht.rho	model.input.rho	kg/m ³	Density	Domains 2, 7, 32
ht.rho	model.input.rho	kg/m ³	Density	Domains 3, 8

Name	Expression	Unit	Description	Selection
ht.rho	model.input.rho	kg/m ³	Density	Domains 6, 9–19, 21–28, 30–31
ht.rho	model.input.rho	kg/m ³	Density	Domains 5, 20
ht.rho	model.input.rho	kg/m ³	Density	Domains 29, 33–34
ht.rho	model.input.rho	kg/m ³	Density	Domain 35
ht.Cp	model.input.Cp	J/(kg*K)	Heat capacity at constant pressure	Domain 1
ht.Cp	model.input.Cp	J/(kg*K)	Heat capacity at constant pressure	Domain 4
ht.Cp	model.input.Cp	J/(kg*K)	Heat capacity at constant pressure	Domains 2, 7, 32
ht.Cp	model.input.Cp	J/(kg*K)	Heat capacity at constant pressure	Domains 3, 8
ht.Cp	model.input.Cp	J/(kg*K)	Heat capacity at constant pressure	Domains 6, 9–19, 21–28, 30–31
ht.Cp	model.input.Cp	J/(kg*K)	Heat capacity at constant pressure	Domains 5, 20
ht.Cp	model.input.Cp	J/(kg*K)	Heat capacity at constant pressure	Domains 29, 33–34
ht.Cp	model.input.Cp	J/(kg*K)	Heat capacity at constant pressure	Domain 35
ht.k_effxx	ht.kxx	W/(m*K)	Effective thermal conductivity, xx component	Domains 1–35
ht.k_effyx	ht.kyx	W/(m*K)	Effective thermal conductivity, yx component	Domains 1–35
ht.k_effzx	ht.kzx	W/(m*K)	Effective thermal conductivity, zx component	Domains 1–35
ht.k_effxy	ht.kxy	W/(m*K)	Effective thermal conductivity, xy component	Domains 1–35
ht.k_effyy	ht.kyy	W/(m*K)	Effective thermal conductivity, yy	Domains 1–35

Name	Expression	Unit	Description	Selection
			component	
ht.k_effzy	ht.kzy	W/(m*K)	Effective thermal conductivity, zy component	Domains 1–35
ht.k_effxz	ht.kxz	W/(m*K)	Effective thermal conductivity, xz component	Domains 1–35
ht.k_effyz	ht.kyz	W/(m*K)	Effective thermal conductivity, yz component	Domains 1–35
ht.k_effzz	ht.kzz	W/(m*K)	Effective thermal conductivity, zz component	Domains 1–35
ht.C_eff	ht.rho*ht.Cp	J/(m ³ *K)	Effective volumetric heat capacity	Domains 1–35
ht.alphap	-d(ht.rho, T)/(ht.rho + eps)	1/K	Isobaric compressibility coefficient	Domains 1–35
ht.pA	1[atm]	Pa	Absolute pressure	Domains 1–35
ht.ux	0	m/s	Velocity field, x component	Domains 1–35
ht.uy	0	m/s	Velocity field, y component	Domains 1–35
ht.uz	0	m/s	Velocity field, z component	Domains 1–35
ht.gradTx	Tx	K/m	Temperature gradient, x component	Domains 1–35
ht.gradTy	Ty	K/m	Temperature gradient, y component	Domains 1–35
ht.gradTz	Tz	K/m	Temperature gradient, z component	Domains 1–35
ht.gradTmag	sqrt(ht.gradTx ² + ht.gradTy ² + ht.gradTz ²)	K/m	Temperature gradient magnitude	Domains 1–35
ht.kmean	(root.mod1.ht.k_eff_p1 + root.mod1.ht.k_eff_p2 + root.mod1.ht.k_eff_p3)/3	W/(m*K)	Mean effective thermal conductivity	Domains 1–35
ht.dfluxx	-ht.k_effxx*Tx - ht.k_effxy*Ty - ht.k_effxz*Tz	W/m ²	Conductive heat flux, x component	Domains 1–35

Name	Expression	Unit	Description	Selection
ht.dfluxy	$-ht.k_effyx \cdot Tx - ht.k_effyy \cdot Ty - ht.k_effyz \cdot Tz$	W/m ²	Conductive heat flux, y component	Domains 1–35
ht.dfluxz	$-ht.k_effzx \cdot Tx - ht.k_effzy \cdot Ty - ht.k_effzz \cdot Tz$	W/m ²	Conductive heat flux, z component	Domains 1–35
ht.dfluxMag	$\sqrt{ht.dfluxx^2 + ht.dfluxy^2 + ht.dfluxz^2}$	W/m ²	Conductive heat flux magnitude	Domains 1–35
ht.Q	0	W/m ³	Heat source	Domains 1–35
ht.qs	0	W/(m ³ *K)	Production/absorption coefficient	Domains 1–35
ht.Qmet	0	W/m ³	Metabolic heat source	Domains 1–35
ht.Qtot	0	W/m ³	Total heat source	Domains 1–35
ht.rhoInt	ht.rho	kg/m ³	Density for integration	Domains 1–35
ht.CpInt	ht.Cp	J/(kg*K)	Specific heat capacity for integration	Domains 1–35
ht.gammaInt	ht.gamma	1	Ratio of specific heats for integration	Domains 1–35
ht.HRef	subst(subst(ht.CpInt, ht.pA, 1[atm]), T, 298.15[K])*298.15[K]	J/kg	Reference enthalpy	Domains 1–35
ht.DeltaH	0.05*(subst(subst(ht.CpInt, ht.pA, 1[atm]), T, 298.15[K]) + 2*subst(subst(ht.CpInt, ht.pA, 1[atm]), T, 0.9*298.15[K] + 0.1*T) + 2*subst(subst(ht.CpInt, ht.pA, 1[atm]), T, 0.8*298.15[K] + 0.2*T) + 2*subst(subst(ht.CpInt, ht.pA, 1[atm]), T, 0.7*298.15[K] + 0.3*T) + 2*subst(subst(ht.CpInt, ht.pA, 1[atm]), T, 0.6*298.15[K] + 0.4*T) + 2*subst(subst(ht.CpInt, ht.pA, 1[atm]), T,	J/kg	Sensible enthalpy	Domains 1–35

Name	Expression	Unit	Description	Selection
	$0.5 \cdot (298.15[K] + T) + 2 \cdot \text{subst}(\text{subst}(\text{ht.CpInt}, \text{ht.pA}, 1[\text{atm}]), T, 0.4 \cdot 298.15[K] + 0.6 \cdot T) + 2 \cdot \text{subst}(\text{subst}(\text{ht.CpInt}, \text{ht.pA}, 1[\text{atm}]), T, 0.30000000000000004 \cdot 298.15[K] + 0.7 \cdot T) + 2 \cdot \text{subst}(\text{subst}(\text{ht.CpInt}, \text{ht.pA}, 1[\text{atm}]), T, 0.19999999999999996 \cdot 298.15[K] + 0.8 \cdot T) + 2 \cdot \text{subst}(\text{subst}(\text{ht.CpInt}, \text{ht.pA}, 1[\text{atm}]), T, 0.09999999999999998 \cdot 298.15[K] + 0.9 \cdot T) + \text{subst}(\text{ht.CpInt}, \text{ht.pA}, 1[\text{atm}])) \cdot (T - 298.15[K])$			
ht.H	ht.HRef + ht.DeltaH	J/kg	Enthalpy	Domains 1–35
ht.H0	ht.H	J/kg	Total enthalpy	Domains 1–35
ht.Ei	ht.H	J/kg	Internal energy	Domains 1–35
ht.Ei0	ht.Ei	J/kg	Total internal energy	Domains 1–35
ht.trfluxx	0	W/m ²	Translational heat flux, x component	Domains 1–35
ht.trfluxy	0	W/m ²	Translational heat flux, y component	Domains 1–35
ht.trfluxz	0	W/m ²	Translational heat flux, z component	Domains 1–35
ht.afluxx	0	W/m ²	Convective heat flux, x component	Domains 1–35
ht.afluxy	0	W/m ²	Convective heat flux, y component	Domains 1–35
ht.afluxz	0	W/m ²	Convective heat flux, z component	Domains 1–35
ht.tfluxx	ht.dfluxx + ht.trfluxx + ht.afluxx	W/m ²	Total heat flux, x component	Domains 1–35
ht.tfluxy	ht.dfluxy + ht.trfluxy +	W/m ²	Total heat flux, y	Domains 1–

Name	Expression	Unit	Description	Selection
	ht.afluxy		component	35
ht.tfluxz	ht.dfluxz + ht.trfluxz + ht.afluxz	W/m ²	Total heat flux, z component	Domains 1–35
ht.tfluxMag	sqrt(ht.tfluxx ² + ht.tfluxy ² + ht.tfluxz ²)	W/m ²	Total heat flux magnitude	Domains 1–35
ht.tefluxx	ht.dfluxx	W/m ²	Total energy flux, x component	Domains 1–35
ht.tefluxy	ht.dfluxy	W/m ²	Total energy flux, y component	Domains 1–35
ht.tefluxz	ht.dfluxz	W/m ²	Total energy flux, z component	Domains 1–35
ht.tefluxMag	sqrt(ht.tefluxx ² + ht.tefluxy ² + ht.tefluxz ²)	W/m ²	Total energy flux magnitude	Domains 1–35
ht.rflux	0	W/m ²	Radiative heat flux	Boundaries 1–1420
ht.ccflux	0	W/m ²	Convective heat flux	Boundaries 1–1420
ht.ntrflux	mean(ht.trfluxx)*ht.nx + mean(ht.trfluxy)*ht.ny + mean(ht.trfluxz)*ht.nz	W/m ²	Normal translational heat flux	Boundaries 1–1420
ht.naflux	mean(ht.afluxx)*ht.nx + mean(ht.afluxy)*ht.ny + mean(ht.afluxz)*ht.nz	W/m ²	Normal convective heat flux	Boundaries 1–1420
ht.ndflux	mean(ht.dfluxx)*ht.nx + mean(ht.dfluxy)*ht.ny + mean(ht.dfluxz)*ht.nz	W/m ²	Normal conductive heat flux	Boundaries 1–1420
ht.ntflux	ht.ndflux + ht.ntrflux + ht.naflux	W/m ²	Total normal heat flux	Boundaries 1–1420
ht.nteflux	mean(ht.tefluxx)*ht.nx + mean(ht.tefluxy)*ht.ny + mean(ht.tefluxz)*ht.nz	W/m ²	Total normal energy flux	Boundaries 1–1420
ht.Qbtot	0	W/m ²	Total boundary heat source	Boundaries 1–1420
ht.Qltot	0	W/m	Total heat source	Edges 1–3588
ht.gamma	1	1	Ratio of specific heats	Domains 1–35

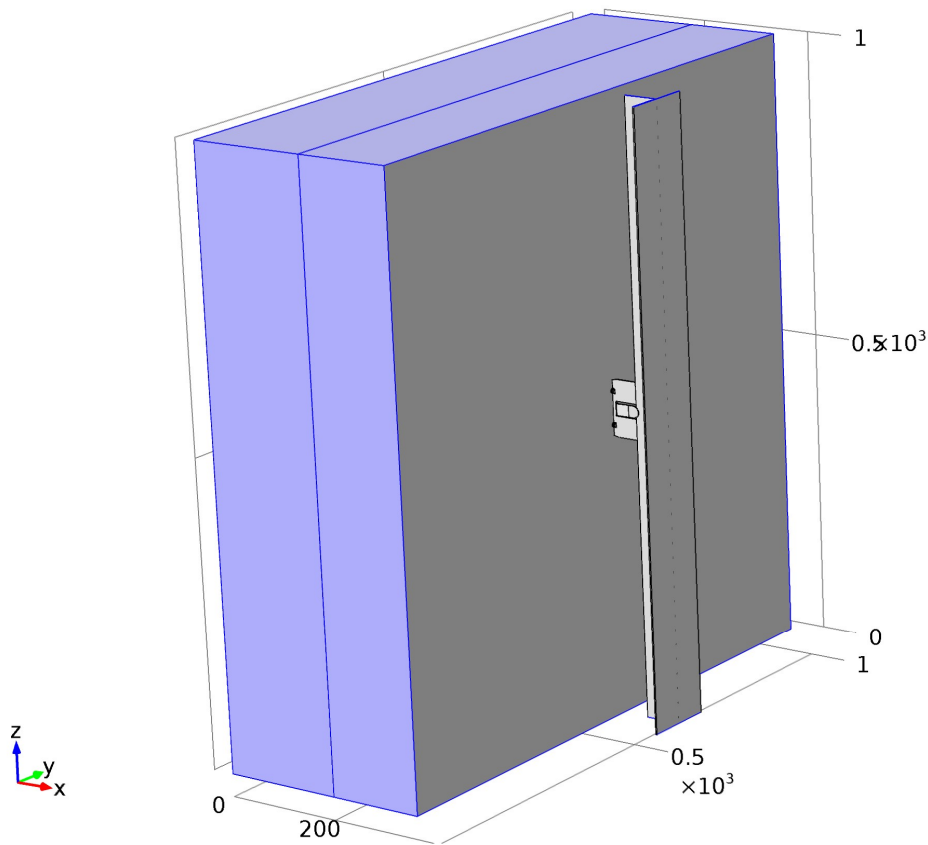
2.4.1.3 Shape functions

Name	Shape function	Unit	Description	Shape frame	Selection
T	Lagrange (Quadratic)	K	Temperature	Material	Domains 1–35

2.4.1.4 Weak expressions

Weak expression	Integration frame	Selection
$-(ht.k_effxx \cdot Tx + ht.k_effxy \cdot Ty + ht.k_effxz \cdot Tz) \cdot test(Tx) -$ $(ht.k_effyx \cdot Tx + ht.k_effyy \cdot Ty + ht.k_effyz \cdot Tz) \cdot test(Ty) -$ $(ht.k_effzx \cdot Tx + ht.k_effzy \cdot Ty + ht.k_effzz \cdot Tz) \cdot test(Tz)$	Material	Domains 1–35

2.4.2 Thermal Insulation 1



Thermal Insulation 1

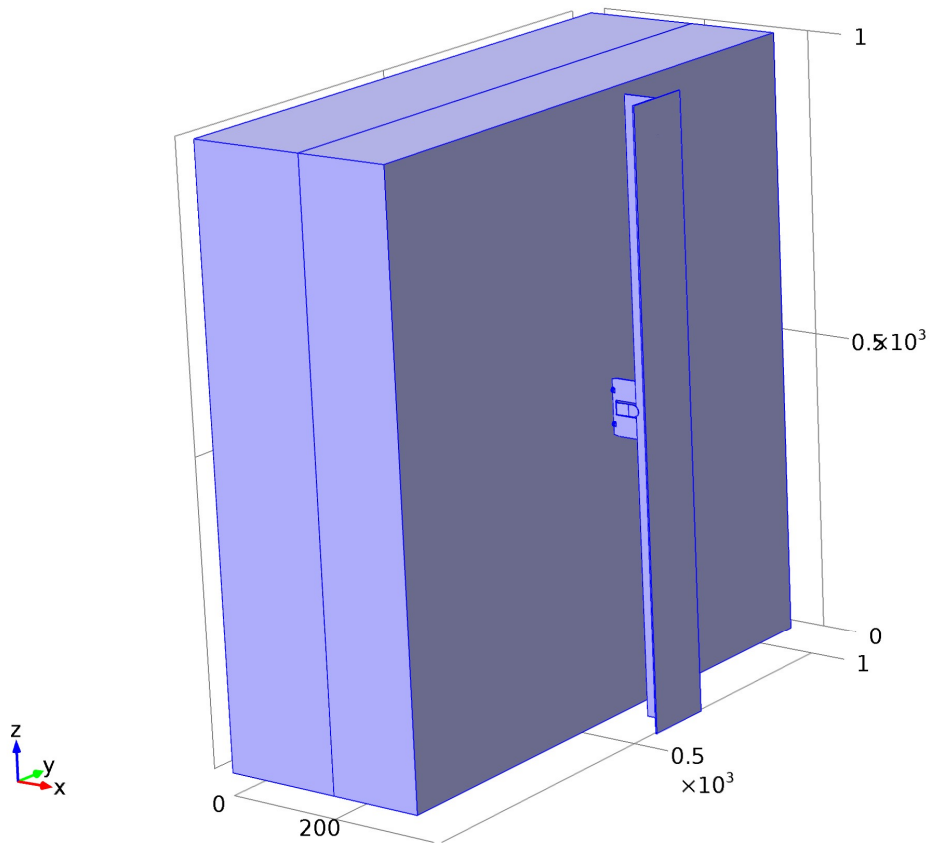
Selection

Geometric entity level	Boundary
Selection	Boundaries 2–5, 37–39, 175, 1309, 1311

2.4.2.1 Equations

$$-\mathbf{n} \cdot (-k \nabla T) = 0$$

2.4.3 Initial Values 1



Initial Values 1

Selection

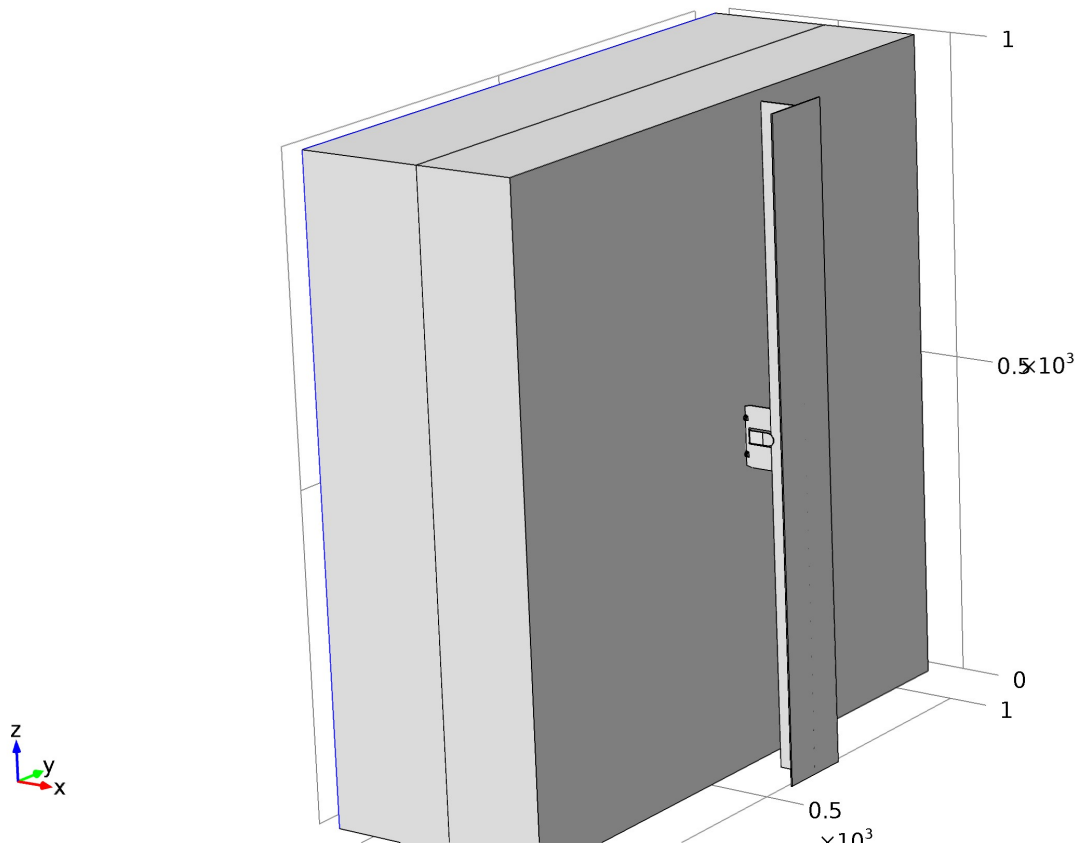
Geometric entity level	Domain
Selection	Domains 1–35

2.4.3.1 Settings

Settings

Description	Value
Temperature	0[degC]

2.4.4 Interiér



Interiér

Selection

Geometric entity level	Boundary
Selection	Boundary 1

2.4.4.1 Equations

$$-\mathbf{n} \cdot (-k\nabla T) = h \cdot (T_{\text{ext}} - T)$$

2.4.4.2 Settings

Settings

Description	Value
Heat flux	Inward heat flux
Heat transfer coefficient	8
External temperature	20[degC]

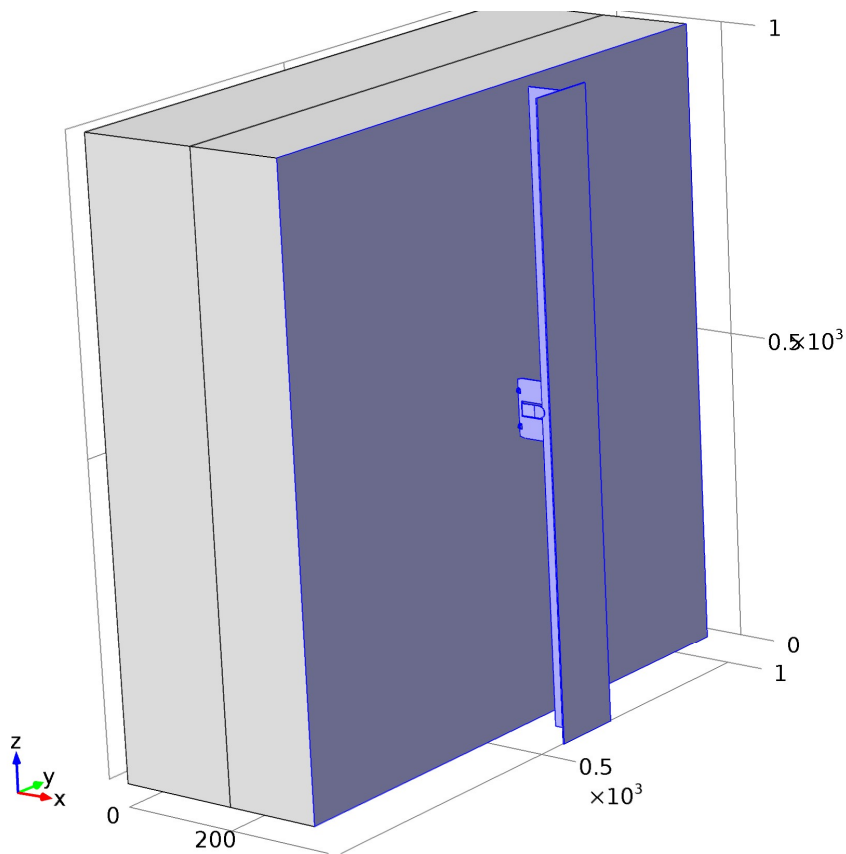
2.4.4.3 Variables

Name	Expression	Unit	Description	Selection
ht.q0	ht.q0_hf1	W/m ²	Inward heat flux	Boundary 1
ht.hf1.Text	20[degC]	K	External temperature	Boundary 1
ht.hf1.h	8	W/(m ² *K)	Heat transfer coefficient	Boundary 1
ht.q0_hf1	ht.hf1.h*(ht.hf1.Text - T)	W/m ²	Inward heat flux	Boundary 1

2.4.4.4 Weak expressions

Weak expression	Integration frame	Selection
ht.q0_hf1*test(T)	Material	Boundary 1

2.4.5 Exteriér



Exteriér

Selection

Geometric entity level	Boundary
Selection	Boundaries 1185, 1187–1308, 1312, 1314–1420

2.4.5.1 Equations

$$-\mathbf{n} \cdot (-k\nabla T) = h \cdot (T_{\text{ext}} - T)$$

2.4.5.2 Settings

Settings

Description	Value
Heat flux	Inward heat flux
Heat transfer coefficient	25
External temperature	-15[degC]

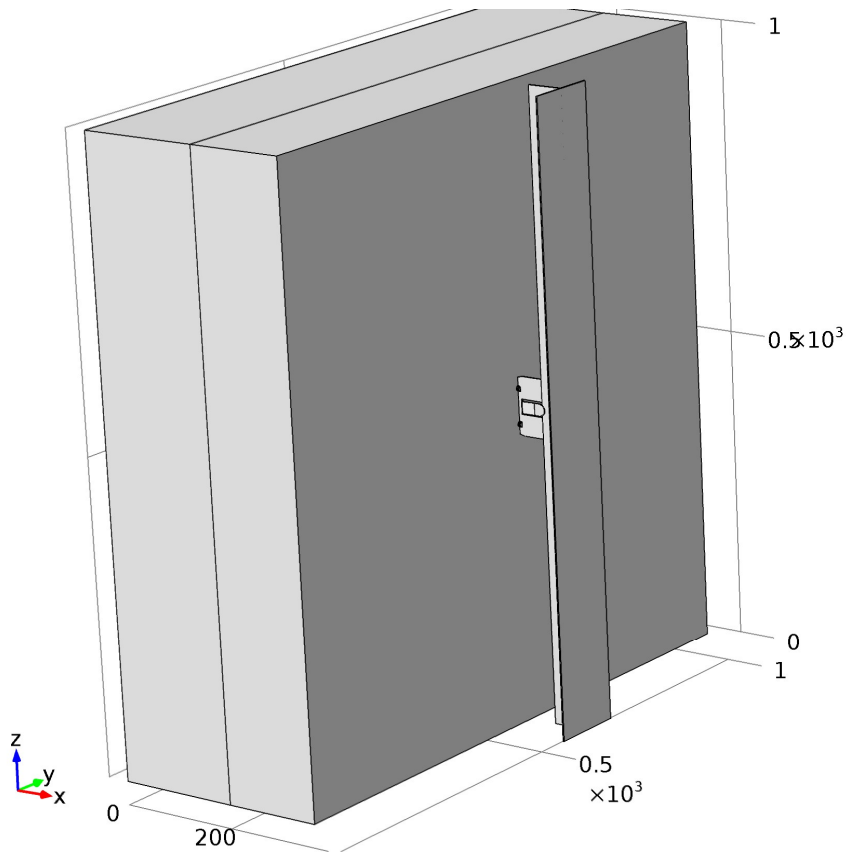
2.4.5.3 Variables

Name	Expression	Unit	Description	Selection
ht.q0	ht.q0_hf2	W/m ²	Inward heat flux	Boundaries 1185, 1187–1308, 1312, 1314–1420
ht.hf2.Text	(15)[degC]	K	External temperature	Boundaries 1185, 1187–1308, 1312, 1314–1420
ht.hf2.h	25	W/(m ² *K)	Heat transfer coefficient	Boundaries 1185, 1187–1308, 1312, 1314–1420
ht.q0_hf2	ht.hf2.h*(ht.hf2.Text - T)	W/m ²	Inward heat flux	Boundaries 1185, 1187–1308, 1312, 1314–1420

2.4.5.4 Weak expressions

Weak expression	Integration frame	Selection
ht.q0_hf2*test(T)	Material	Boundaries 1185, 1187–1308, 1312, 1314–1420

2.4.6 Heat Flux 3



Heat Flux 3

Selection

Geometric entity level	Boundary
Selection	No boundaries

2.4.6.1 Equations

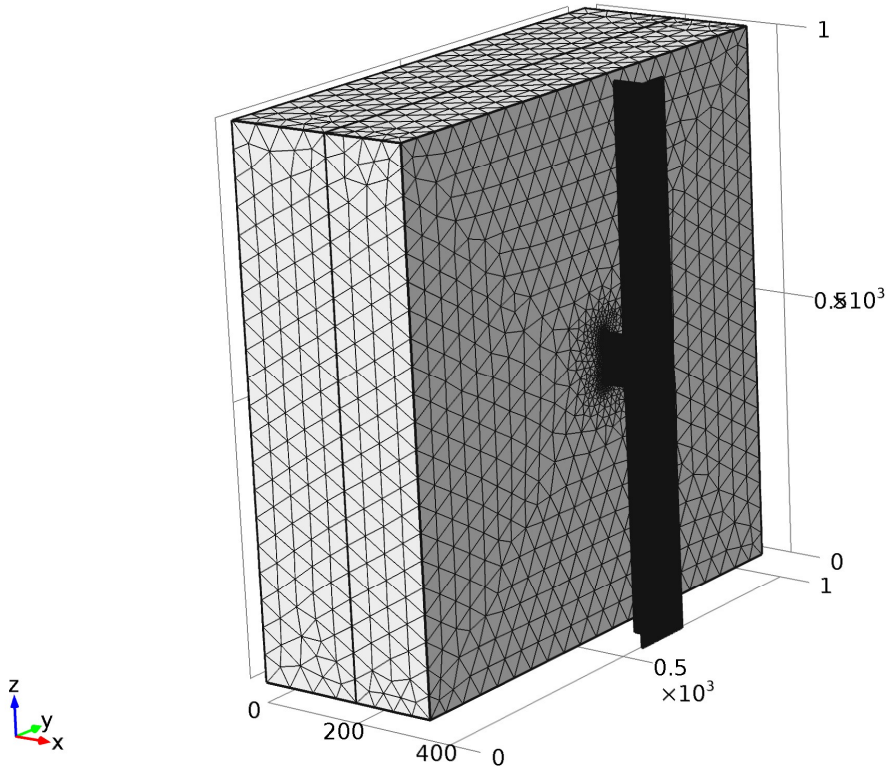
$$-\mathbf{n} \cdot (-k \nabla T) = q_0$$

2.5 Mesh 1

Mesh statistics

Property	Value
Minimum element quality	1.644E4
Average element quality	0.6893
Tetrahedral elements	1211548
Triangular elements	311710
Edge elements	25518

Property	Value
Vertex elements	2226



Mesh 1

2.5.1 Size (size)

Settings

Name	Value
Maximum element size	50
Minimum element size	1.5
Resolution of curvature	0.3
Resolution of narrow regions	0.85
Maximum element growth rate	1.35
Predefined size	Extra fine
Custom element size	Custom

3 Study 1

3.1 Parametric Sweep

Parameter names

NosnastenaP
TepelnaizolaceP
KonzolaP

Parameters:

3.2 Stationary

Mesh selection

Geometry	Mesh
Geometry 1 (geom1)	mesh1

Physics selection

Physics	Discretization
Heat Transfer in Solids (ht)	physics

3.3 Solver Configurations

3.3.1 Solver 1

3.3.1.1 Compile Equations: Stationary (st1)

Study and step

Name	Value
Use study	Study 1
Use study step	Stationary

3.3.1.2 Dependent Variables 1 (v1)

General

Name	Value
Defined by study step	Stationary

Initial values of variables solved for

Name	Value
Solution	Zero

Values of variables not solved for

Name	Value
Solution	Zero

3.3.1.2.1 mod1.T (mod1_T)

General

Name	Value
Field components	mod1.T

3.3.1.3 Stationary Solver 1 (s1)

General

Name	Value
Defined by study step	Stationary
Relative tolerance	0.000010

Log

Stationary Solver 1 in Solver 1 started at 2-XI-2022 12:39:40.

Parametric solver

Linear solver

Number of degrees of freedom solved for: 1837802.

Parameter NosnastenaP = 0.04.

Parameter TepelnaizolaceP = 0.036.

Parameter KonzolaP = 19.

Symmetric matrices found.

Format not changed since SOR line uses nonsymmetric storage.

Scales for dependent variables:

modl.T: 2.7e+002

Iter	Damping	Stepsize	#Res	#Jac	#Sol	LinIt	LinErr	LinRes
1	1.0000000	0.043	1	1	1	2	8.6e-006	4.6e-006

Parameter NosnastenaP = 0.04.

Parameter TepelnaizolaceP = 0.036.

Parameter KonzolaP = 50.

Iter	Damping	Stepsize	#Res	#Jac	#Sol	LinIt	LinErr	LinRes
1	1.0000000	0.0079	2	2	2	5	9.5e-008	1.3e-005

Parameter NosnastenaP = 0.04.

Parameter TepelnaizolaceP = 0.036.

Parameter KonzolaP = 204.

Iter	Damping	Stepsize	#Res	#Jac	#Sol	LinIt	LinErr	LinRes
1	1.0000000	0.0081	3	3	3	7	8.8e-006	0.00037

Parameter NosnastenaP = 0.04.

Parameter TepelnaizolaceP = 0.038.

Parameter KonzolaP = 19.

Iter	Damping	Stepsize	#Res	#Jac	#Sol	LinIt	LinErr	LinRes
1	1.0000000	0.015	4	4	4	10	1.5e-007	2.9e-006

Parameter NosnastenaP = 0.04.

Parameter TepelnaizolaceP = 0.038.

Parameter KonzolaP = 50.

Iter	Damping	Stepsize	#Res	#Jac	#Sol	LinIt	LinErr	LinRes
1	1.0000000	0.0077	5	5	5	13	9.5e-008	1.3e-005

Parameter NosnastenaP = 0.04.

Parameter TepelnaizolaceP = 0.038.

Parameter KonzolaP = 204.

Iter	Damping	Stepsize	#Res	#Jac	#Sol	LinIt	LinErr	LinRes
1	1.0000000	0.0079	6	6	6	15	8.8e-006	0.00037

Parameter NosnastenaP = 0.066666.

Parameter TepelnaizolaceP = 0.036.

Parameter KonzolaP = 19.

Iter	Damping	Stepsize	#Res	#Jac	#Sol	LinIt	LinErr	LinRes
1	1.0000000	0.04	7	7	7	17	1.7e-006	3.3e-007

Parameter NosnastenaP = 0.066666.

Parameter TepelnaizolaceP = 0.036.

Parameter KonzolaP = 50.

Iter	Damping	Stepsize	#Res	#Jac	#Sol	LinIt	LinErr	LinRes
1	1.0000000	0.043	8	8	8	19	6.3e-007	9e-008

Parameter NosnastenaP = 0.066666.

Parameter TepelnaizolaceP = 0.036.

Parameter KonzolaP = 204.

Iter	Damping	Stepsize	#Res	#Jac	#Sol	LinIt	LinErr	LinRes
1	1.0000000	0.049	9	9	9	21	9.7e-007	1.1e-007

Parameter NosnastenaP = 0.066666.

Parameter TepelnaizolaceP = 0.038.

Parameter KonzolaP = 19.

Iter	Damping	Stepsize	#Res	#Jac	#Sol	LinIt	LinErr	LinRes
1	1.0000000	0.04	10	10	10	23	9.7e-007	1.9e-007

Parameter NosnastenaP = 0.066666.

Parameter TepelnaizolaceP = 0.038.

Parameter KonzolaP = 50.

Iter	Damping	Stepsize	#Res	#Jac	#Sol	LinIt	LinErr	LinRes
1	1.0000000	0.043	11	11	11	25	6.2e-007	8.9e-008

Parameter NosnastenaP = 0.066666.

Parameter TepelnaizolaceP = 0.038.

Parameter KonzolaP = 204.

Iter	Damping	Stepsize	#Res	#Jac	#Sol	LinIt	LinErr	LinRes
1	1.0000000	0.049	12	12	12	27	9.6e-007	1.1e-007

Parameter NosnastenaP = 0.1.

Parameter TepelnaizolaceP = 0.036.

Parameter KonzolaP = 19.

Iter	Damping	Stepsize	#Res	#Jac	#Sol	LinIt	LinErr	LinRes
1	1.0000000	0.039	13	13	13	29	1.6e-006	4.3e-007

Parameter NosnastenaP = 0.1.

Parameter TepelnaizolaceP = 0.036.

Parameter KonzolaP = 50.

Iter	Damping	Stepsize	#Res	#Jac	#Sol	LinIt	LinErr	LinRes
1	1.0000000	0.041	14	14	14	31	7.8e-007	1.3e-007

Parameter NosnastenaP = 0.1.

Parameter TepelnaizolaceP = 0.036.

Parameter KonzolaP = 204.

Iter	Damping	Stepsize	#Res	#Jac	#Sol	LinIt	LinErr	LinRes
1	1.0000000	0.047	15	15	15	33	1.2e-006	1.7e-007

Parameter NosnastenaP = 0.1.

Parameter TepelnaizolaceP = 0.038.

Parameter KonzolaP = 19.

Iter	Damping	Stepsize	#Res	#Jac	#Sol	LinIt	LinErr	LinRes
1	1.0000000	0.039	16	16	16	35	1.2e-006	2.8e-007

Parameter NosnastenaP = 0.1.

Parameter TepelnaizolaceP = 0.038.

Parameter KonzolaP = 50.

Iter	Damping	Stepsize	#Res	#Jac	#Sol	LinIt	LinErr	LinRes
1	1.0000000	0.041	17	17	17	37	7.7e-007	1.2e-007

Parameter NosnastenaP = 0.1.
Parameter TepelnaizolaceP = 0.038.
Parameter KonzolaP = 204.

Iter	Damping	Stepsize	#Res	#Jac	#Sol	LinIt	LinErr	LinRes
1	1.0000000	0.047	18	18	18	39	1.2e-006	1.7e-007

Parameter NosnastenaP = 0.133333.
Parameter TepelnaizolaceP = 0.036.
Parameter KonzolaP = 19.

Iter	Damping	Stepsize	#Res	#Jac	#Sol	LinIt	LinErr	LinRes
1	1.0000000	0.039	19	19	19	41	1.5e-006	3.7e-007

Parameter NosnastenaP = 0.133333.
Parameter TepelnaizolaceP = 0.036.
Parameter KonzolaP = 50.

Iter	Damping	Stepsize	#Res	#Jac	#Sol	LinIt	LinErr	LinRes
1	1.0000000	0.04	20	20	20	43	8.9e-007	1.5e-007

Parameter NosnastenaP = 0.133333.
Parameter TepelnaizolaceP = 0.036.
Parameter KonzolaP = 204.

Iter	Damping	Stepsize	#Res	#Jac	#Sol	LinIt	LinErr	LinRes
1	1.0000000	0.046	21	21	21	45	1.5e-006	2.1e-007

Parameter NosnastenaP = 0.133333.
Parameter TepelnaizolaceP = 0.038.
Parameter KonzolaP = 19.

Iter	Damping	Stepsize	#Res	#Jac	#Sol	LinIt	LinErr	LinRes
1	1.0000000	0.039	22	22	22	47	1.4e-006	3.5e-007

Parameter NosnastenaP = 0.133333.
Parameter TepelnaizolaceP = 0.038.
Parameter KonzolaP = 50.

Iter	Damping	Stepsize	#Res	#Jac	#Sol	LinIt	LinErr	LinRes
1	1.0000000	0.04	23	23	23	49	8.7e-007	1.5e-007

Parameter NosnastenaP = 0.133333.
Parameter TepelnaizolaceP = 0.038.
Parameter KonzolaP = 204.

Iter	Damping	Stepsize	#Res	#Jac	#Sol	LinIt	LinErr	LinRes
1	1.0000000	0.046	24	24	24	51	1.4e-006	2.1e-007

Parameter NosnastenaP = 0.2.
Parameter TepelnaizolaceP = 0.036.
Parameter KonzolaP = 19.

Iter	Damping	Stepsize	#Res	#Jac	#Sol	LinIt	LinErr	LinRes
1	1.0000000	0.04	25	25	25	53	1.8e-006	4.9e-007

Parameter NosnastenaP = 0.2.
Parameter TepelnaizolaceP = 0.036.
Parameter KonzolaP = 50.

Iter	Damping	Stepsize	#Res	#Jac	#Sol	LinIt	LinErr	LinRes
1	1.0000000	0.039	26	26	26	55	1e-006	1.9e-007

Parameter NosnastenaP = 0.2.

Parameter TepelnaizolaceP = 0.036.
Parameter KonzolaP = 204.

Iter	Damping	Stepsize	#Res	#Jac	#Sol	LinIt	LinErr	LinRes
1	1.0000000	0.043	27	27	27	57	1.8e-006	2.9e-007

Parameter NosnastenaP = 0.2.
Parameter TepelnaizolaceP = 0.038.
Parameter KonzolaP = 19.

Iter	Damping	Stepsize	#Res	#Jac	#Sol	LinIt	LinErr	LinRes
1	1.0000000	0.04	28	28	28	59	1.7e-006	4.5e-007

Parameter NosnastenaP = 0.2.
Parameter TepelnaizolaceP = 0.038.
Parameter KonzolaP = 50.

Iter	Damping	Stepsize	#Res	#Jac	#Sol	LinIt	LinErr	LinRes
1	1.0000000	0.039	29	29	29	61	1e-006	1.9e-007

Parameter NosnastenaP = 0.2.
Parameter TepelnaizolaceP = 0.038.
Parameter KonzolaP = 204.

Iter	Damping	Stepsize	#Res	#Jac	#Sol	LinIt	LinErr	LinRes
1	1.0000000	0.043	30	30	30	63	1.8e-006	2.9e-007

Parameter NosnastenaP = 0.266666.
Parameter TepelnaizolaceP = 0.036.
Parameter KonzolaP = 19.

Iter	Damping	Stepsize	#Res	#Jac	#Sol	LinIt	LinErr	LinRes
1	1.0000000	0.042	31	31	31	65	1.9e-006	4.9e-007

Parameter NosnastenaP = 0.266666.
Parameter TepelnaizolaceP = 0.036.
Parameter KonzolaP = 50.

Iter	Damping	Stepsize	#Res	#Jac	#Sol	LinIt	LinErr	LinRes
1	1.0000000	0.039	32	32	32	67	1.2e-006	2.1e-007

Parameter NosnastenaP = 0.266666.
Parameter TepelnaizolaceP = 0.036.
Parameter KonzolaP = 204.

Iter	Damping	Stepsize	#Res	#Jac	#Sol	LinIt	LinErr	LinRes
1	1.0000000	0.042	33	33	33	69	2.2e-006	3.4e-007

Parameter NosnastenaP = 0.266666.
Parameter TepelnaizolaceP = 0.038.
Parameter KonzolaP = 19.

Iter	Damping	Stepsize	#Res	#Jac	#Sol	LinIt	LinErr	LinRes
1	1.0000000	0.041	34	34	34	71	1.9e-006	5.2e-007

Parameter NosnastenaP = 0.266666.
Parameter TepelnaizolaceP = 0.038.
Parameter KonzolaP = 50.

Iter	Damping	Stepsize	#Res	#Jac	#Sol	LinIt	LinErr	LinRes
1	1.0000000	0.039	35	35	35	73	1.2e-006	2.1e-007

Parameter NosnastenaP = 0.266666.
Parameter TepelnaizolaceP = 0.038.
Parameter KonzolaP = 204.

Iter	Damping	Stepsize	#Res	#Jac	#Sol	LinIt	LinErr	LinRes
1	1.0000000	0.042	36	36	36	75	2.1e-006	3.4e-007

Parameter NosnastenaP = 0.5.
Parameter TepelnaizolaceP = 0.036.
Parameter KonzolaP = 19.

Iter	Damping	Stepsize	#Res	#Jac	#Sol	LinIt	LinErr	LinRes
1	1.0000000	0.045	37	37	37	77	2.7e-006	7.3e-007

Parameter NosnastenaP = 0.5.
Parameter TepelnaizolaceP = 0.036.
Parameter KonzolaP = 50.

Iter	Damping	Stepsize	#Res	#Jac	#Sol	LinIt	LinErr	LinRes
1	1.0000000	0.041	38	38	38	79	1.5e-006	2.5e-007

Parameter NosnastenaP = 0.5.
Parameter TepelnaizolaceP = 0.036.
Parameter KonzolaP = 204.

Iter	Damping	Stepsize	#Res	#Jac	#Sol	LinIt	LinErr	LinRes
1	1.0000000	0.04	39	39	39	81	3e-006	4.6e-007

Parameter NosnastenaP = 0.5.
Parameter TepelnaizolaceP = 0.038.
Parameter KonzolaP = 19.

Iter	Damping	Stepsize	#Res	#Jac	#Sol	LinIt	LinErr	LinRes
1	1.0000000	0.044	40	40	40	83	2.6e-006	6.7e-007

Parameter NosnastenaP = 0.5.
Parameter TepelnaizolaceP = 0.038.
Parameter KonzolaP = 50.

Iter	Damping	Stepsize	#Res	#Jac	#Sol	LinIt	LinErr	LinRes
1	1.0000000	0.041	41	41	41	85	1.5e-006	2.5e-007

Parameter NosnastenaP = 0.5.
Parameter TepelnaizolaceP = 0.038.
Parameter KonzolaP = 204.

Iter	Damping	Stepsize	#Res	#Jac	#Sol	LinIt	LinErr	LinRes
1	1.0000000	0.04	42	42	42	87	3e-006	4.6e-007

Parameter NosnastenaP = 0.8.
Parameter TepelnaizolaceP = 0.036.
Parameter KonzolaP = 19.

Iter	Damping	Stepsize	#Res	#Jac	#Sol	LinIt	LinErr	LinRes
1	1.0000000	0.046	43	43	43	89	3.3e-006	7.4e-007

Parameter NosnastenaP = 0.8.
Parameter TepelnaizolaceP = 0.036.
Parameter KonzolaP = 50.

Iter	Damping	Stepsize	#Res	#Jac	#Sol	LinIt	LinErr	LinRes
1	1.0000000	0.042	44	44	44	91	1.7e-006	2.7e-007

Parameter NosnastenaP = 0.8.
Parameter TepelnaizolaceP = 0.036.
Parameter KonzolaP = 204.

Iter	Damping	Stepsize	#Res	#Jac	#Sol	LinIt	LinErr	LinRes
1	1.0000000	0.04	45	45	45	93	3.7e-006	5.5e-007

```

Parameter NosnastenaP = 0.8.
Parameter TepelnaizolaceP = 0.038.
Parameter KonzolaP = 19.
Iter      Damping      Stepsize #Res #Jac #Sol LinIt  LinErr  LinRes
   1      1.0000000      0.046  46  46  46   95 3.4e-006 7.7e-007

Parameter NosnastenaP = 0.8.
Parameter TepelnaizolaceP = 0.038.
Parameter KonzolaP = 50.
Iter      Damping      Stepsize #Res #Jac #Sol LinIt  LinErr  LinRes
   1      1.0000000      0.042  47  47  47   97 1.7e-006 2.7e-007

Parameter NosnastenaP = 0.8.
Parameter TepelnaizolaceP = 0.038.
Parameter KonzolaP = 204.
Iter      Damping      Stepsize #Res #Jac #Sol LinIt  LinErr  LinRes
   1      1.0000000      0.04  48  48  48   99 3.7e-006 5.5e-007

Parameter NosnastenaP = 2.
Parameter TepelnaizolaceP = 0.036.
Parameter KonzolaP = 19.
Iter      Damping      Stepsize #Res #Jac #Sol LinIt  LinErr  LinRes
   1      1.0000000      0.049  49  49  49  101 4.5e-006 9.5e-007

Parameter NosnastenaP = 2.
Parameter TepelnaizolaceP = 0.036.
Parameter KonzolaP = 50.
Iter      Damping      Stepsize #Res #Jac #Sol LinIt  LinErr  LinRes
   1      1.0000000      0.045  50  50  50  103 1.9e-006 3e-007

Parameter NosnastenaP = 2.
Parameter TepelnaizolaceP = 0.036.
Parameter KonzolaP = 204.
Iter      Damping      Stepsize #Res #Jac #Sol LinIt  LinErr  LinRes
   1      1.0000000      0.041  51  51  51  105 4.5e-006 6.8e-007

Parameter NosnastenaP = 2.
Parameter TepelnaizolaceP = 0.038.
Parameter KonzolaP = 19.
Iter      Damping      Stepsize #Res #Jac #Sol LinIt  LinErr  LinRes
   1      1.0000000      0.049  52  52  52  107 4.2e-006 9.1e-007

Parameter NosnastenaP = 2.
Parameter TepelnaizolaceP = 0.038.
Parameter KonzolaP = 50.
Iter      Damping      Stepsize #Res #Jac #Sol LinIt  LinErr  LinRes
   1      1.0000000      0.045  53  53  53  109 1.8e-006 3e-007

Parameter NosnastenaP = 2.
Parameter TepelnaizolaceP = 0.038.
Parameter KonzolaP = 204.
Iter      Damping      Stepsize #Res #Jac #Sol LinIt  LinErr  LinRes
   1      1.0000000      0.041  54  54  54  111 4.5e-006 6.8e-007
Stationary Solver 1 in Solver 1: Solution time: 2813 s. (46 minutes, 53 seconds)

```


3.3.1.3.1 Parametric 1 (p1)

General

Name	Value
Defined by study step	Parametric Sweep
Sweep type	All combinations
Parameter value list	{0.04, 0.066666, 0.1, 0.133333, 0.2, 0.266666, 0.5, 0.8, 2, 0.036, 0.038, 19, 50, 204}

3.3.1.3.2 Fully Coupled 1 (fc1)

General

Name	Value
Linear solver	Iterative 1

3.3.1.3.3 Iterative 1 (i1)

Error

Name	Value
Factor in error estimate	20

3.3.1.3.3.1 Multigrid 1 (mg1)

3.3.1.3.3.1.1 Presmoothing (pr)

3.3.1.3.3.1.1.1 SOR Line 1 (sl1)

Main

Name	Value
Relaxation factor	0.4

Secondary

Name	Value
Relaxation factor	0.3

3.3.1.3.3.1.2 Postsmoothing (po)

3.3.1.3.3.1.2.1 SOR Line 1 (sl1)

Main

Name	Value
Relaxation factor	0.4

Secondary

Name	Value
Number of secondary iterations	2
Relaxation factor	0.5

3.3.1.3.3.1.3 *Coarse Solver (cs)*

3.3.1.3.3.1.3.1 Direct 1 (d1)

General

Name	Value
Solver	PARDISO

4 Results

4.1 Data Sets

4.1.1 Solution 1

Selection

Geometric entity level	Domain
Selection	Geometry geom1

Solution

Name	Value
Solution	Solver 1
Model	Save Point Geometry 1

4.2 Derived Values

4.2.1 Tepelný tok na vnitřním povrchu

Selection

Geometric entity level	Boundary
Selection	Boundary 1

Data

Name	Value
Data set	Solution 1

Expression

Name	Value
Expression	ht.q0
Unit	W
Description	Inward heat flux

4.2.2 Tepelné tok na vnějším povrchu

Selection

Geometric entity level	Boundary
Selection	Boundaries 6–36, 40–174, 176–1420

Data

Name	Value
------	-------

Name	Value
Data set	Solution 1

Expression

Name	Value
Expression	ht.q0
Unit	W
Description	Inward heat flux

4.3 Tables

4.3.1 Tabulka výsledků

Tepelný tok na vnitřním povrchu (ht.q0)

Tabulka výsledků

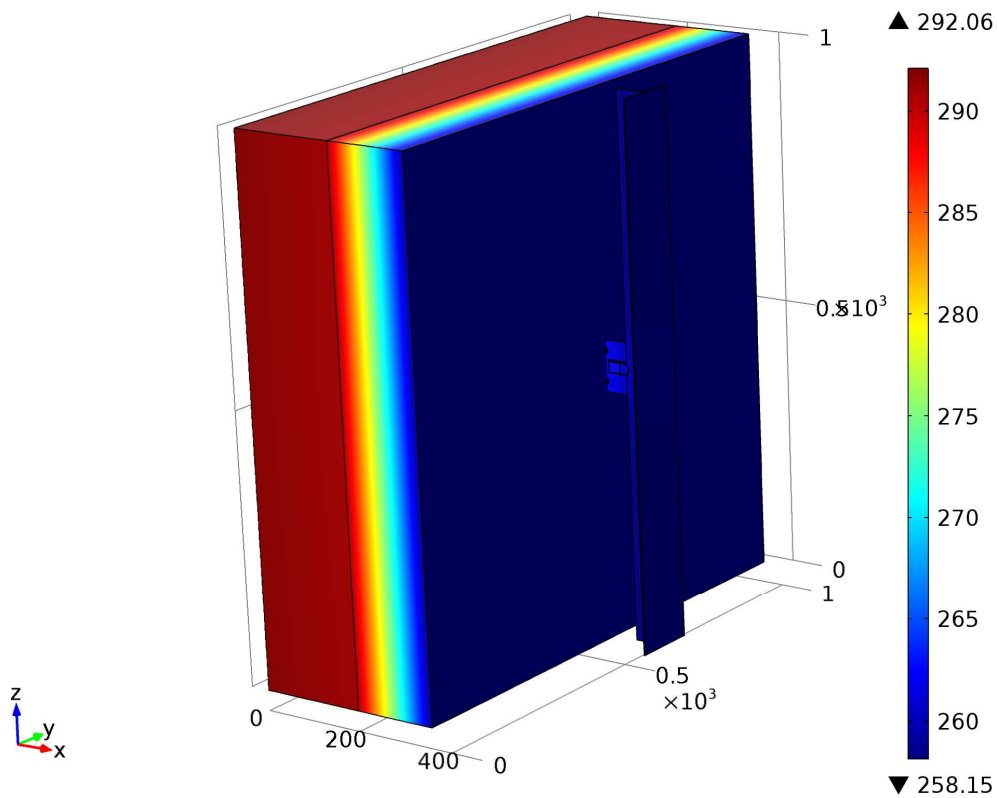
KonzolaP	TepelnaizolaceP	NosnastenaP	Inward heat flux (W)	Inward heat flux (W)
0.04	0.036	19	3.70581	-3.70554
0.04	0.036	50	3.73725	-3.73725
0.04	0.036	204	3.76836	-3.76836
0.04	0.038	19	3.79451	-3.79451
0.04	0.038	50	3.8247	-3.8247
0.04	0.038	204	3.85543	-3.85543
0.06667	0.036	19	4.70944	-4.70934
0.06667	0.036	50	4.77091	-4.77091
0.06667	0.036	204	4.83884	-4.83884
0.06667	0.038	19	4.85155	-4.85155
0.06667	0.038	50	4.91181	-4.91181
0.06667	0.038	204	4.97907	-4.97907
0.1	0.036	19	5.45077	-5.45061
0.1	0.036	50	5.5485	-5.5485
0.1	0.036	204	5.6667	-5.6667
0.1	0.038	19	5.64068	-5.64069
0.1	0.038	50	5.73684	-5.73684
0.1	0.038	204	5.8541	-5.8541

KonzolaP	TepelnaizolaceP	NosnastenaP	Inward heat flux (W)	Inward heat flux (W)
0.13333	0.036	19	5.91888	-5.91876
0.13333	0.036	50	6.04869	-6.04869
0.13333	0.036	204	6.21693	-6.21693
0.13333	0.038	19	6.14246	-6.14246
0.13333	0.038	50	6.27039	-6.27039
0.13333	0.038	204	6.43751	-6.43751
0.2	0.036	19	6.47861	-6.47844
0.2	0.036	50	6.66009	-6.66009
0.2	0.036	204	6.92074	-6.92074
0.2	0.038	19	6.74566	-6.74566
0.2	0.038	50	6.92508	-6.92508
0.2	0.038	204	7.18441	-7.18441
0.26667	0.036	19	6.8023	-6.80218
0.26667	0.036	50	7.02293	-7.02293
0.26667	0.036	204	7.36345	-7.36345
0.26667	0.038	19	7.09617	-7.09617
0.26667	0.038	50	7.31463	-7.31464
0.26667	0.038	204	7.65378	-7.65378
0.5	0.036	19	7.31879	-7.31857
0.5	0.036	50	7.62197	-7.62197
0.5	0.036	204	8.16306	-8.16306
0.5	0.038	19	7.65751	-7.65752
0.5	0.038	50	7.95879	-7.95879
0.5	0.038	204	8.49869	-8.49869
0.8	0.036	19	7.56752	-7.5674
0.8	0.036	50	7.92314	-7.92314
0.8	0.036	204	8.6168	-8.6168
0.8	0.038	19	7.92893	-7.92893
0.8	0.038	50	8.28281	-8.28281
0.8	0.038	204	8.97565	-8.97565

KonzolaP	TepelnaizolaceP	NosnastenaP	Inward heat flux (W)	Inward heat flux (W)
2	0.036	19	7.83669	-7.83656
2	0.036	50	8.26249	-8.26249
2	0.036	204	9.19831	-9.19831
2	0.038	19	8.2231	-8.22311
2	0.038	50	8.64768	-8.64768
2	0.038	204	9.58356	-9.58356

4.4 Temperature (ht)

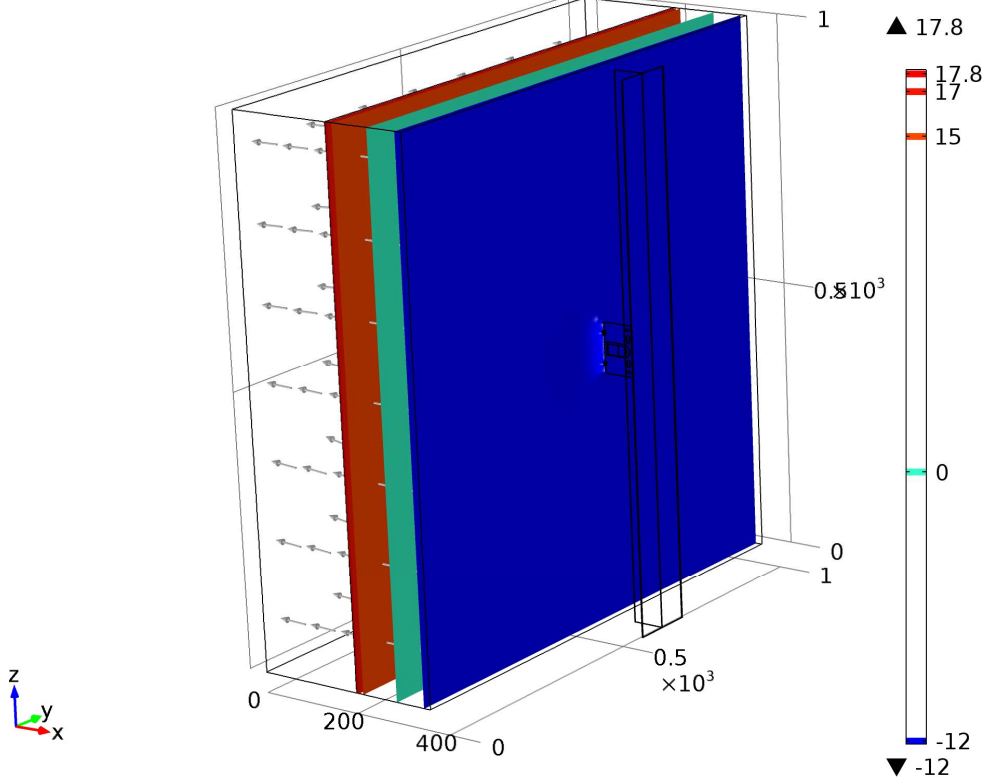
54: NosnastenaP=2, TepelnaizolaceP=0.038, KonzolaP=204 Surface: Temperature (K)



54: NosnastenaP=2, TepelnaizolaceP=0.038, KonzolaP=204 Surface: Temperature (K)

4.3.2 Isothermal Contours (ht)

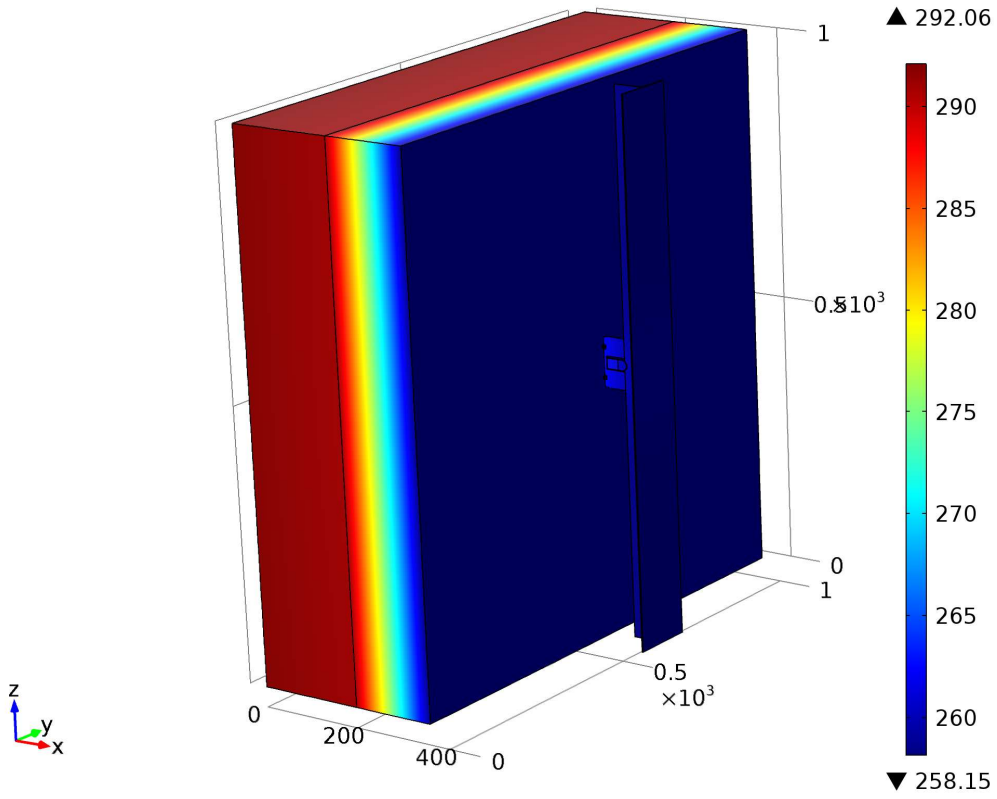
54: NosnastenaP=2, TepelnaizolaceP=0.038, KonzolaP=204 Isosurface: Temperature (degC)
Arrow Volume:



54: NosnastenaP=2, TepelnaizolaceP=0.038, KonzolaP=204 Isosurface: Temperature (degC) Arrow Volume:

4.3.3 3D Plot Group 3

54: NosnastenaP=2, TepelnaizolaceP=0.038, KonzolaP=204 Volume: Temperature (K)



54: NosnastenaP=2, TepelnaizolaceP=0.038, KonzolaP=204 Volume: Temperature (K)

ISOVER Fassil

Minerální izolace z kamenných vláken

CHARAKTERISTIKA VÝROBKU

Izolační desky vyrobené z minerální plsti ISOVER. Výroba je založena na metodě rozvláknování taveniny směsí hornin a dalších přísad. Vytvořená minerální vlákna se v rámci výrobní linky zpracují do finálního tvaru desek. Vlákna jsou po celém povrchu hydrofobizována. Desky je nutné v konstrukci chránit vhodným způsobem proti povětrnostním vlivům (vnější opláštění, ev. difuzní fólie).

POUŽITÍ

Desky ISOVER Fassil jsou vhodné pro izolace vnějších stěn předvěšených fasádních systémů, vkládají se pod obklad do roštu nebo mechanicky kotvené, do vícevrstvého zdiva. Desky je možné ke stěně mechanicky kotvit držáky pro měkké MW izolace. Izolační desky se k podkladu nelepí. Pro zpevnění povrchu je možné vyrábět tyto desky také s polepem skelnou netkanou textilií černé i bílé barvy (minimální množství nutno konzultovat s výrobcem). V případě použití materiálu s polepem označeným Fassil NT je nutno vlastní polep chránit před nadměrným působením větru při montáži větrané fasády. V případě použití materiálu Fassil NT na izolování podhledů je také nutné předem uvažovat s použitím kovových hmoždinek z důvodu požární bezpečnosti a jejich umístění nesmí být na kraji desky. Vlastní polep není uzpůsoben pro provádění dodatečných úprav (natírání, lepení, atd). Materiál je vhodný do protipožárních systémových konstrukcí s požadavkem na objemovou hmotnost $\geq 50 \text{ kg}\cdot\text{m}^{-3}$.

Zvláště energeticky úsporný typ izolace, $\lambda_b = 0,034 \text{ W}\cdot\text{m}^{-1}\cdot\text{K}^{-1}$.

BALENÍ, TRANSPORT, SKLADOVÁNÍ

Izolační desky ISOVER Fassil jsou baleny do PE fólie do maximální výšky balíku 0,5 m. Desky musí být dopravovány v krytých dopravních prostředcích za podmínek vylučujících jejich navlhnutí nebo jiné znehodnocení. Výrobky se skladují v krytých prostorách nebo na vnějším prostředí dle podmínek uvedených v aktuálním ceníku společnosti ISOVER.



PŘEDNOSTI

- velmi dobré tepelněizolační schopnosti
- nehořlavost
- vysoká protipožární odolnost
- výborné akustické vlastnosti z hlediska zvukové pohltivosti
- nízký difuzní odpor – snadná propustnost pro vodní páru
- ekologická a hygienická nezávadnost
- vodoodpudivost – izolační materiály jsou hydrofobizované
- dlouhá životnost
- odolnost proti dřevokazným škůdcům, hlodavcům a hmyzu
- snadná opracovatelnost – výrobky lze řezat, vrtat, atd.
- rozměrová stabilita při změnách teploty



ROZMĚRY A BALENÍ

Tloušťka [mm]	30*	40*	50	60	80	100	120	140	160	180*	200*
Délka x šířka [mm]	1200 x 600 (625*)										
[ks]	16	12	10	8	6	5	4	3	3	2	2
Množství v balíku [m ²]	11,52	8,64	7,20	5,76	4,32	3,60	2,88	2,16	2,16	1,44	1,44
[m ²]	0,35	0,35	0,36	0,35	0,35	0,36	0,35	0,30	0,35	0,26	0,29
Množství na paletě [m ²]	264,96	198,72	165,60	132,48	99,36	82,80	66,24	56,16	49,68	41,76	37,44
Tepelný odpor R _b [m ² ·K·W ⁻¹]	0,85	1,15	1,45	1,75	2,35	2,90	3,50	4,10	4,70	5,25	5,85

* Dodací podmínky nutno konzultovat s výrobcem.

TECHNICKÉ PARAMETRY

Označení	Jednotka	Metodika	Hodnota	Kód značení
Geometrické vlastnosti				
Délka <i>l</i>	[% , mm]	ČSN EN 822	±2 %	
Šířka <i>b</i>	[% , mm]	ČSN EN 822	±1,5 %	
Tloušťka <i>d</i>	[% , mm]	ČSN EN 823	-3 % nebo -3 mm ¹⁾ a +5 % nebo 5 mm ²⁾	Třída tolerance tloušťky T4
Odchylka od pravouhlosti ve směru délky a šířky S _b	[mm·m ⁻¹]	ČSN EN 824	5	
Odchylka od rovinnosti S _{max}	[mm]	ČSN EN 825	6	
Relativní změna délky Δε _l , šířky Δε _b , tloušťky Δε _d	[%]	ČSN EN 1604	1	Rozměrová stabilita za určených teplotních a vlhkostních podmínek DS(70,-)
Tepelné technické vlastnosti				
Deklarovaný součinitel tepelné vodivosti λ _b ³⁾	[W·m ⁻¹ ·K ⁻¹]	Deklarace dle ČSN EN 13162+A1 Měření dle ČSN EN 12667	0,034	
Návrhový součinitel tepelné vodivosti λ _v ⁴⁾	[W·m ⁻¹ ·K ⁻¹]	ČSN 73 0540-3	0,036	
Měrná tepelná kapacita c _d	[J·kg ⁻¹ ·K ⁻¹]	ČSN 73 0540-3	800	
Protipožární vlastnosti				
Třída reakce na oheň	[-]	Deklarace dle ČSN EN 13501-1+A1	A1	
Nejvyšší provozní teplota	[°C]		200	
Bod tání t _f	[°C]	DIN 4102 díl 17	≥ 1000	
Vlhkostní vlastnosti				
Faktor difuzního odporu μ	[-]	ČSN EN 13162+A1	1	Deklarovaná hodnota faktoru difuzního odporu MU1
Ostatní vlastnosti				
Objemová hmotnost	[kg·m ⁻³]	ČSN EN 1602	50	

¹⁾ Platí největší číselná hodnota tolerance.

²⁾ Platí nejmenší číselná hodnota tolerance.

³⁾ Deklarované hodnoty stanoveny ze souboru podmínek I (referenční teplota 10 °C, vlhkost u_{dry} dosažená sušením) dle ČSN EN ISO 10456.

⁴⁾ Platí pro typické použití v konstrukcích s možným rizikem kondenzace. V případě konstrukce bez možného rizika kondenzace vlhkosti je možné použít deklarované hodnoty součinitele tepelné vodivosti.

SOUVISEJÍCÍ DOKUMENTY

- Prohlášení o vlastnostech CZ0001-006
- Environmentální prohlášení o produktu (EPD)
- ISO 9001, ISO 14001, ISO 45001, ISO 50001

TECHNICKÉ PARAMETRY

Označení	Jednotka	Metodika	Hodnota	Kód značení			
Akustické vlastnosti⁵⁾							
Praktický číselný koeficient zvukové pohltivosti α_p	[-]	ČSN EN 13162+A1	Úroveň praktického číselného koeficientu zvukové pohltivosti	AP			
		ČSN EN ISO 11654					
		Měření dle ČSN EN ISO 354					
	Frekvence	125 Hz	250 Hz	500 Hz	1000 Hz	2000 Hz	4000 Hz
	Tloušťka	60 mm	0,20	0,75	1,00	1,00	1,00
	80 mm	0,35	1,00	1,00	1,00	1,00	1,00
	100 mm	0,45	1,00	1,00	1,00	1,00	1,00
	120 mm	0,60	1,00	1,00	1,00	1,00	1,00
Vážený číselný koeficient zvukové pohltivosti α_w Koeficient redukce hluku NRC	[-]	ČSN EN ISO 11654 (pro NRC dle ASTM C423)	Úroveň váženého číselného koeficientu zvukové pohltivosti	AW			
		Jednočíselné hodnoty			α_w	NRC	
	Tloušťka	60 mm	1,00	0,95			
		80 mm	1,00	1,00			
		100 mm	1,00	1,05			
	120 mm	1,00	1,05				
Měrný odpor proti proudění vzduchu r	[kPa·s·m ⁻²]	ČSN EN 13162+A1 Měření dle ČSN EN ISO 9053-1	Úroveň odporu proti proudění	A _{Fr}			
			14,5				
Environmentální vlastnosti / dopady							
Množství odpadu při výrobě ⁶⁾	[kg /FU ⁷⁾]	ČSN EN 15804+A1, ČSN ISO 14025	1,44	NHWD			
Celková spotřeba neobnovitelné primární energie a zdrojů při výrobě	[MJ /FU]	ČSN EN 15804+A1, ČSN ISO 14025	75,3	PENRT			
Potenciál globálního oteplování	[kg CO ₂ ekv. /FU]	ČSN EN 15804+A1, ČSN ISO 14025	8,01	GWP			
Potenciál úbytku stratosférické ozónové vrstvy	[kg CFC 11 ekv. /FU]	ČSN EN 15804+A1, ČSN ISO 14025	4,02 E-07	ODP			
Potenciál acidifikace půdy a vody	[kg SO ₂ ekv. /FU]	ČSN EN 15804+A1, ČSN ISO 14025	0,058	AP			
Potenciál eutrofizace	[kg PO ₄ ³⁻ ekv. /FU]	ČSN EN 15804+A1, ČSN ISO 14025	0,00488	EP			
Potenciál tvorby přízemního ozónu	[kg C ₂ H ₄ ekv. /FU]	ČSN EN 15804+A1, ČSN ISO 14025	0,00759	POPC			
Potenciál úbytku surovin nefosilních zdrojů	[kg Sb ekv. /FU]	ČSN EN 15804+A1, ČSN ISO 14025	1,2 E-07	ADP-prvky			
Potenciál úbytku surovin fosilních zdrojů	[MJ (výhřevnost) /FU]	ČSN EN 15804+A1, ČSN ISO 14025	70,2	ADP-fosilní paliva			

⁵⁾ Informativní nedeklarovaná hodnota nad rámec CPR, získaná konkrétními zkouškami.

⁶⁾ Jedná se o běžný směsný odpad.

⁷⁾ FU = funkční jednotka (1 m² izolace o tloušťce 120 mm při započítaných fázích životního cyklu A1-A3).



Ukázka aplikace výrobku ISOVER Fassil



Detailní popis aplikace výrobku je uveden v katalogu ISOVER Fasádní zateplovací systémy.

30. 4. 2020 Uvedené informace jsou platné v době vydání technického listu. Výrobce si vyhrazuje právo tyto údaje měnit.

CHARAKTERISTIKA VÝROBKU

Izolační desky vyrobené z minerální plsti ISOVER. Výroba je založena na metodě rozvláknování taveniny směsi hornin a dalších přísad. Vytvořená minerální vlákna se v rámci výrobní linky zpracují do finálního tvaru desek. Vlákna jsou po celém povrchu hydrofobizována. Desky je nutné v konstrukci chránit vhodným způsobem proti povětrnostním vlivům (vnější opláštění kazet, difuzní a parotěsnicí fólie).

POUŽITÍ

Desky ISOVER Uni jsou vhodné pro nezátížené izolace vnějších stěn (provětrávaných fasád pod obklad s vkládáním izolantu do kazet nebo do roštů), dále pro izolace šikmých střech, stropů, podhledů a dalších lehkých sendvičových konstrukcí. Materiál je vhodný do protipožárních systémových konstrukcí s požadavkem na objemovou hmotnost $\geq 40 \text{ kg} \cdot \text{m}^{-3}$.

BALENÍ, TRANSPORT, SKLADOVÁNÍ

Izolační desky ISOVER Uni jsou baleny do PE fólie do maximální výšky balíku 0,5 m. Desky musí být dopravovány v krytých dopravních prostředcích za podmínek vylučujících jejich navlhnutí nebo jiné znehodnocení. Výrobky se skladují v krytých prostorách nebo na vnějším prostředí dle podmínek uvedených v aktuálním ceníku společnosti ISOVER.

PŘEDNOSTI

- nehořlavost
- velmi dobré tepelněizolační schopnosti
- vysoká protipožární odolnost
- výborné akustické vlastnosti z hlediska zvukové pohltivosti
- nízký difuzní odpor – snadná propustnost pro vodní páru
- ekologická a hygienická nezávadnost
- vodoodpudivost – izolační materiály jsou hydrofobizované
- dlouhá životnost
- odolnost proti dřevokazným škůdcům, hlodavcům a hmyzu
- snadná opracovatelnost – výrobky lze řezat, vrtat, atd.
- rozměrová stabilita při změnách teploty



ROZMĚRY A BALENÍ

Tloušťka [mm]	40	50	60	80	100	120	140	150	160	180	200
Délka × šířka [mm]	1200 × 600										
Množství v balíku [ks]	12	10	8	6	5	4	3	3	3	2	2
Množství v balíku [m ²]	8,64	7,20	5,76	4,32	3,60	2,88	2,16	2,16	2,16	1,44	1,44
Množství na paletě [m ²]	0,35	0,36	0,35	0,35	0,36	0,35	0,30	0,33	0,35	0,26	0,29
Množství na paletě [m ²]	198,72	165,60	132,48	99,36	82,80	66,24	56,16	51,84	49,68	41,76	37,44
Tepelný odpor R _D [m ² ·K·W ⁻¹]	1,10	1,40	1,70	2,25	2,85	3,40	4,00	4,25	4,55	5,10	5,70

TECHNICKÉ PARAMETRY

Označení	Jednotka	Metodika	Hodnota	Kód značení
Geometrické vlastnosti				
Délka <i>l</i>	[% , mm]	ČSN EN 822	±2 %	
Šířka <i>b</i>	[% , mm]	ČSN EN 822	±1,5 %	
Tloušťka <i>d</i>	[% , mm]	ČSN EN 823	-3 % nebo -3 mm ¹⁾ a +5 % nebo 5 mm ²⁾	Třída tolerance tloušťky T4
Odchylka od pravouhlosti ve směru délky a šířky S _b	[mm·m ⁻¹]	ČSN EN 824	5	
Odchylka od rovinnosti S _{max}	[mm]	ČSN EN 825	6	
Relativní změna délky Δε _l , šířky Δε _b , tloušťky Δε _d	[%]	ČSN EN 1604	1	Rozměrová stabilita za určených teplotních a vlhkostních podmínek DS (70,-)
Tepelné technické vlastnosti				
Deklarovaný součinitel tepelné vodivosti λ _D ³⁾	[W·m ⁻¹ ·K ⁻¹]	Deklarace dle ČSN EN 13162+A1 Měření dle ČSN EN 12667	0,035	
Návrhový součinitel tepelné vodivosti λ _v ⁴⁾	[W·m ⁻¹ ·K ⁻¹]	ČSN 73 0540-3	0,038	
Měrná tepelná kapacita c _d	[J·kg ⁻¹ ·K ⁻¹]	ČSN 73 0540-3	800	
Protipožární vlastnosti				
Třída reakce na oheň	[-]	Deklarace dle ČSN EN 13501-1+A1	A1	
Nejvyšší provozní teplota	[°C]		200	
Bod tání t _f	[°C]	DIN 4102 díl 17	≥ 1000	
Vlhkostní vlastnosti				
Faktor difuzního odporu μ	[-]	ČSN EN 13162+A1	1	Deklarovaná hodnota faktoru difuzního odporu MU1
Ostatní vlastnosti				
Objemová hmotnost	[kg·m ⁻³]	ČSN EN 1602	40	

¹⁾ Platí největší číselná hodnota tolerance.

²⁾ Platí nejmenší číselná hodnota tolerance.

³⁾ Deklarované hodnoty stanoveny ze souboru podmínek I (referenční teplota 10 °C, vlhkost u_{dry} dosažená sušením) dle ČSN EN ISO 10456.

⁴⁾ Platí pro typické použití v konstrukcích s možným rizikem kondenzace. V případě konstrukce bez možného rizika kondenzace vlhkosti je možné použít deklarované hodnoty součinitele tepelné vodivosti.

SOUVISEJÍCÍ DOKUMENTY

- Prohlášení o vlastnostech CZ0001-005
- Environmentální prohlášení o produktu (EPD)
- ISO 9001, ISO 14001, ISO 45001, ISO 50001

TECHNICKÉ PARAMETRY

Označení	Jednotka	Metodika	Hodnota	Kód značení			
Akustické vlastnosti⁵⁾							
Praktický činitel zvukové pohltivosti α_p	[-]	ČSN EN 13162+A1	Úroveň praktického činitele zvukové pohltivosti		AP		
		ČSN EN ISO 11654					
		Měření dle ČSN EN ISO 354					
	Frekvence	125 Hz	250 Hz	500 Hz	1000 Hz	2000 Hz	4000 Hz
	Tloušťka	40 mm	0,15	0,40	0,85	0,95	0,95
	60 mm	0,25	0,70	1,00	1,00	1,00	1,00
	80 mm	0,35	0,95	1,00	1,00	1,00	1,00
	100 mm	0,45	1,00	1,00	1,00	1,00	1,00
Vážený činitel zvukové pohltivosti α_w	[-]	ČSN EN ISO 11654 (pro NRC dle ASTM C423)	Úroveň váženého činitele zvukové pohltivosti		AW		
Sřední činitel pohltivosti α_{str}	Jednočíselné hodnoty		α_w	α_{str}	NCR		
Koeficient redukce hluku NRC	Tloušťka	40 mm	0,70 (MH)	0,79	0,80		
		60 mm	1,00	0,93	0,95		
		80 mm	1,00	1,01	1,00		
		100 mm	1,00	1,05	1,05		
Měrný odpor proti proudění vzduchu r	[kPa·s·m ⁻²]	ČSN EN 13162+A1 Měření dle ČSN EN ISO 9053-1	Úroveň odporu proti proudění		AFr		
12,3							
Environmentální vlastnosti / dopady							
Množství pre-recyklátu pro výrobu ⁵⁾	[%]	ČSN ISO 14021	72				
Množství post-recyklátu pro výrobu ⁵⁾	[%]	ČSN ISO 14021	0				
Množství odpadu při výrobě ⁶⁾	[kg /FU ⁷⁾]	ČSN EN 15804+A1, ČSN ISO 14025	0,946		NHWD		
Celková spotřeba neobnovitelné primární energie a zdrojů při výrobě	[MJ /FU]	ČSN EN 15804+A1, ČSN ISO 14025	49		PENRT		
Potenciál globálního oteplování	[kg CO ₂ ekv. /FU]	ČSN EN 15804+A1, ČSN ISO 14025	4,97		GWP		
Potenciál úbytku stratosférické ozónové vrstvy	[kg CFC 11 ekv. /FU]	ČSN EN 15804+A1, ČSN ISO 14025	2,72 E-07		ODP		
Potenciál acidifikace půdy a vody	[kg SO ₂ ekv. /FU]	ČSN EN 15804+A1, ČSN ISO 14025	0,0361		AP		
Potenciál eutrofizace	[kg PO ₄ ³⁻ ekv. /FU]	ČSN EN 15804+A1, ČSN ISO 14025	0,00356		EP		
Potenciál tvorby přízemního ozónu	[kg C ₂ H ₄ ekv. /FU]	ČSN EN 15804+A1, ČSN ISO 14025	0,00471		POPC		
Potenciál úbytku surovin nefosilních zdrojů	[kg Sb ekv. /FU]	ČSN EN 15804+A1, ČSN ISO 14025	6,73 E-07		ADP-prvky		
Potenciál úbytku surovin fosilních zdrojů	[MJ (výhřevnost) /FU]	ČSN EN 15804+A1, ČSN ISO 14025	45,9		ADP-fosilní paliva		

⁵⁾ dle ČSN EN ISO 14021 části 7.8 Recyklovaný obsah

⁶⁾ Jedná se o běžný směsný odpad.

⁷⁾ FU = funkční jednotka (1 m² izolace o tloušťce 100 mm při započítaných fázích životního cyklu A1-A3).



Ukázka aplikace výrobku ISOVER Uni



Detailní popis aplikace výrobku je uveden v katalogu ISOVER Šikmé střechy a stropy

21. 6. 2021 Uvedené informace jsou platné v době vydání technického listu. Výrobce si vyhrazuje právo tyto údaje měnit.

ISSUED: 22/08/2012

ISO 9001 CERTIFIED

Promyde B30 P is a Polyamide 6 UL certified, heat stabilized, nucleated and lubricated.

PROPERTIES	CONDITIONS	TEST METHOD	UNITS	VALUES
PHYSICAL PROPERTIES				
Density	23 °C	ISO 1183	g/cm ³	1,13
Viscosity Number	25 °C	ISO 307	cm ³ /g	145
Moisture absorption	23 °C / 50% r.h.	ISO 62	%	3
Water absorption	23 °C / saturation in water	ISO 62	%	9,5
Flammability	1,5 mm	UL-94		V-2
Glow wire flammability index	1,5 mm	IEC 60695-2-12,13	°C	850
Glow wire ignitability temperature	1,5 mm	IEC 60695-2-12,13	°C	725
PROCESSING CONDITIONS				
Melt Volume Rate	275°C/5 kg	ISO 1133	cm ³ /10 min	145
Melt temperature, injection moulding			°C	250-270
Mould temperature			°C	40-80
Moulding Shrinkage	longitudinal transversal		%	0,9-1,1 0,8-1,1
MECHANICAL PROPERTIES (dry/cond.)*				
Tensile modulus	23 °C, 1 mm/min	ISO 527-1-2	MPa	3.300 / 1.100
Tensile strength	23 °C, 50 mm/min	ISO 527-1-2	MPa	85 / 40
Elongation at yield	23 °C, 50 mm/min	ISO 527-1-2	%	3,5 / 25
Elongation at break	23 °C, 50 mm/min	ISO 527-1-2	%	18 / > 50
Flexural modulus	23 °C, 2 mm/min	ISO 178	MPa	2.800 / 1.000
Flexural strength	23 °C, 2 mm/min	ISO 178	MPa	110 / 30
Charpy unnotched impact strength ¹⁾	23°C -30°C	ISO 179/1eU	kJ/m ²	NB / NB - / -
Charpy notched impact strength	23°C -30°C	ISO 179/1eA	kJ/m ²	5 / 30 4,5 / -
THERMAL PROPERTIES				
Melting temperature (DSC)	10°C/min	ISO 3146	°C	222
Heat Deflection Temperature (HDT)	1,8 MPa 0,45 MPa	ISO 75-1-2	°C	65 187
Thermal coefficient of linear expansion	23-80°C long. 23-80°C transv.	ISO 11359-1/-2	10 ⁻⁴ /K	0,7 1
ELECTRICAL PROPERTIES (dry/cond.)*				
Dielectric constant	1MHz	IEC 60250	-	3,5 / 7
Dissipation factor	1 MHz	IEC 60250	10 ⁻⁴	300 / 3.000
Volume resistivity		IEC 60093	Ω.m	10 ¹³ / 10 ¹⁰
Surface resistivity		IEC 60093	Ω	10 ¹³ / 10 ¹⁰
Comparative tracking index		IEC 60112		600

1) NB: No break.

* dry = dry as moulded / cond.= conditioned according to ISO 1110

CHARACTERISTICS

Promyde B30 P is a polyamide 6 UL certified, heat stabilized, lubricated and nucleated for **fast cycle injection moulding**.

APPLICATIONS

Promyde B30 P allows a fast and efficient mould filling, a very fast cooling time and an easy mould release, which combined with its excellent mechanical and thermal properties make it suitable for a **wide range of industrial, automotive and electrical applications**.

FORMAT AND STORAGE

Promyde B30 P is supplied in moisture-proof packaging. Typical formats are Big Bags, Octabins, 25kg bags, and bulk silo trucks. All containers are perfectly sealed. The product should be stored in a dry place and opened just before processing.

PROCESSING GUIDELINES

Drying

Material is supplied ready to process with a low moisture content. When moisture absorption is prevented drying is not required. When drying is necessary, conditions are:

Drying temperature ≤ 80 °C

Drying time: 4-6 hours

Injection moulding

The recommended processing parameters for injection moulding are:

Melt temperature: 250-270°C

Mould temperature: 40-80 °C

Injection speed: medium to high

Back pressure: moderate

Shrinkage

The shrinkage of a moulded part is influenced by wall thickness, mould gating, and moulding conditions.

Moisture

A particular characteristic of unreinforced polyamide 6 is its combination of moderate tensile and flexural strength with rigidity, good impact strength, and friction resistance. However, when a moulded part absorbs moisture, tensile and flexural strength decrease and toughness increases.

NOTE

All recommendations are based on knowledge and experience; The values have been established on standardized tests. The figures should be regarded as guide values and not as binding minimum values. As many factors may affect processing or applications, we recommend that customers make their own tests to determine the suitability of a product for its particular use.