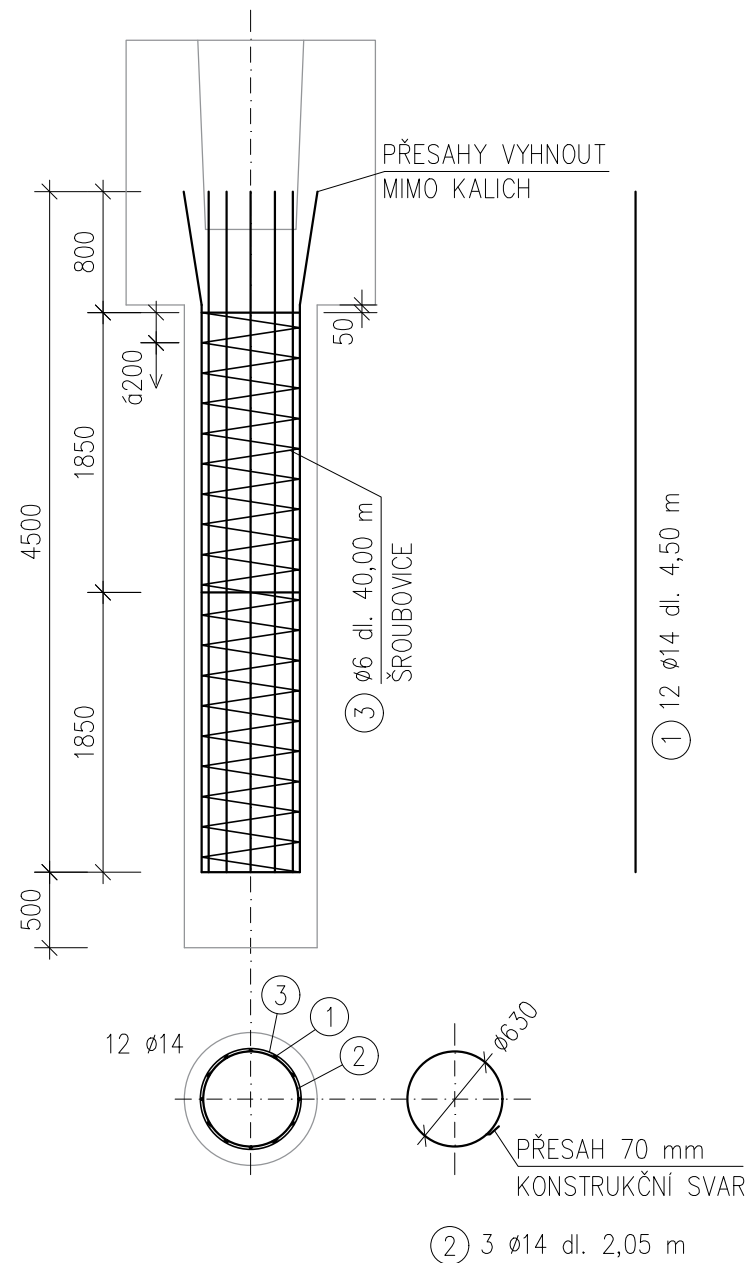
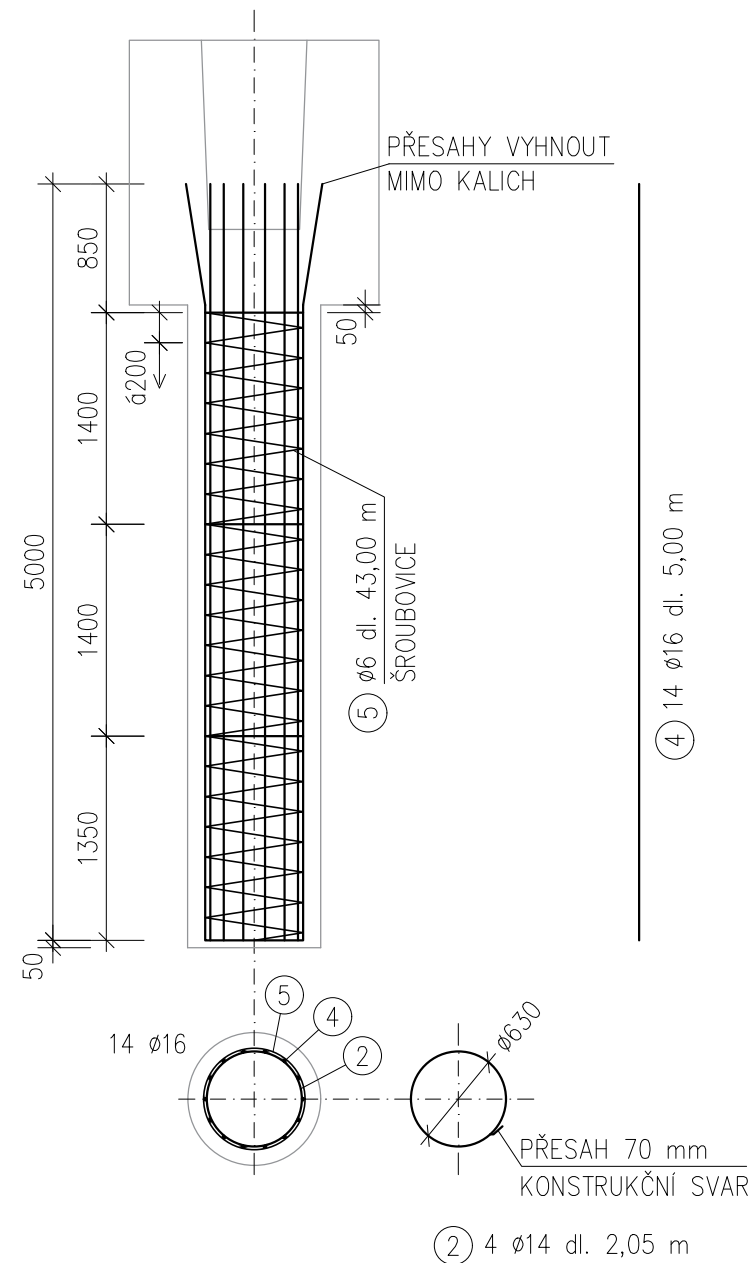


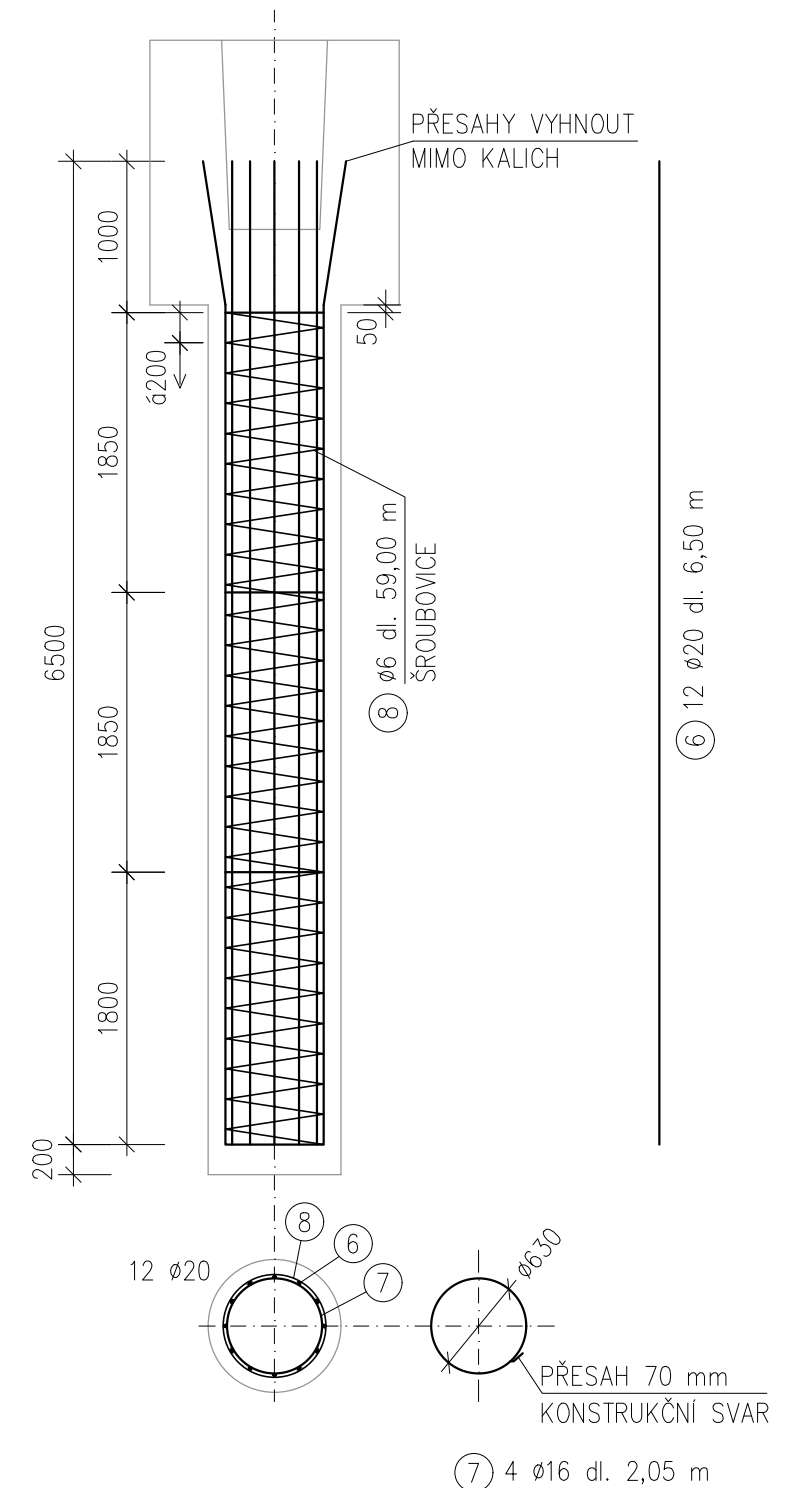
ARMOKOŠ "A" – 4 ks



ARMOKOŠ "B" – 2 ks



ARMOKOŠ "C1" – 2 ks



VÝKAZ VÝZTUŽE – ARMOKOŠ "A"				
POLOŽKA [m]	PROFIL [mm]	DÉLKA [m]	POČET [ks]	DÉLKA PRUTŮ CELKEM [m]
1	Ø14	4,50	12	Ø6 Ø14 –
2	Ø14	2,05	3	6,15
3	Ø6	40,00	1	40,00
DÉLKA CELKEM [m]				40,00 60,15
JEDNOTKOVÁ HMOTNOST [kg/m]				0,222 1,208
HMOTNOST OCELI [kg]				8,88 72,66
HMOTNOST JEDNOHO ARMOKOŠE [kg]				81,54
POČET ARMOKOŠŮ [ks]				4
CELKOVÁ HMOTNOST [kg]				326,16

VÝKAZ VÝZTUŽE – ARMOKOŠ "B"				
POLOŽKA [m]	PROFIL [mm]	DÉLKA [m]	POČET [ks]	DÉLKA PRUTŮ CELKEM [m]
2	Ø14	2,05	4	Ø6 Ø14 Ø16
4	Ø16	5,00	14	8,20 70,00
5	Ø6	43,00	1	43,00
DÉLKA CELKEM [m]				43,00 8,20 70,00
JEDNOTKOVÁ HMOTNOST [kg/m]				0,222 1,208 1,578
HMOTNOST OCELI [kg]				9,55 9,91 110,46
HMOTNOST JEDNOHO ARMOKOŠE [kg]				129,92
POČET ARMOKOŠŮ [ks]				2
CELKOVÁ HMOTNOST [kg]				259,84

VÝKAZ VÝZTUŽE – ARMOKOŠ "C1"				
POLOŽKA [m]	PROFIL [mm]	DÉLKA [m]	POČET [ks]	DÉLKA PRUTŮ CELKEM [m]
6	Ø20	6,50	12	Ø6 Ø16 Ø20
7	Ø16	2,05	4	8,20
8	Ø6	59,00	1	59,00
DÉLKA CELKEM [m]				59,00 8,20 78,00
JEDNOTKOVÁ HMOTNOST [kg/m]				0,222 1,578 2,466
HMOTNOST OCELI [kg]				13,10 12,94 192,35
HMOTNOST JEDNOHO ARMOKOŠE [kg]				218,39
POČET ARMOKOŠŮ [ks]				2
CELKOVÁ HMOTNOST [kg]				436,78

CELKOVÁ HMOTNOST OCELI VÝZTUŽEPILOT NA VÝKRESU = 1 022,78 kg

MATERIÁLY:

BETON DLE ČSN EN 206+A2 a ČSN P 73 2404:

- C25/30-XC2,XA1-Dmax 22mm-S4
- ZPRACOVAT DLE ČSN EN 13670

BETONÁŘSKÁ OCEL DLE ČSN EN 10080:

- B500B
- SVAŘITELNÁ OCEL
- ZPRACOVAT DLE ČSN EN 13670

KRYCÍ VRSTVA:

- MINIMÁLNÍ = 60 mm
- NOMINÁLNÍ = 100 mm

POZNÁMKY:

- PŘED OSAZENÍM OPATŘIT ARMOKOŠ DISTANČNÍMI VLOŽKAMI (CENTRÁTORY) DLE ČSN EN 1536+A1
- KÓTOVÁNY VNĚJŠÍ ROZMĚRY PRUTŮ

Vypracoval	Kontroloval	Akademický rok	Fakulta stavební ČVUT
Bc. Ondřej Tušíl	Ing. Jan Ježek	2022/2023	
Katedra			
K135 - Katedra geotechniky			
Předmět			Datum
DPM - Diplomová práce			01/2023
Akce			Formát
Přístavba distribučního centra - Mall Bratislava			A3
Úloha			Měřítko
Výztuž pilot - část 1/2			1:50
			Příloha č.
			2.5a