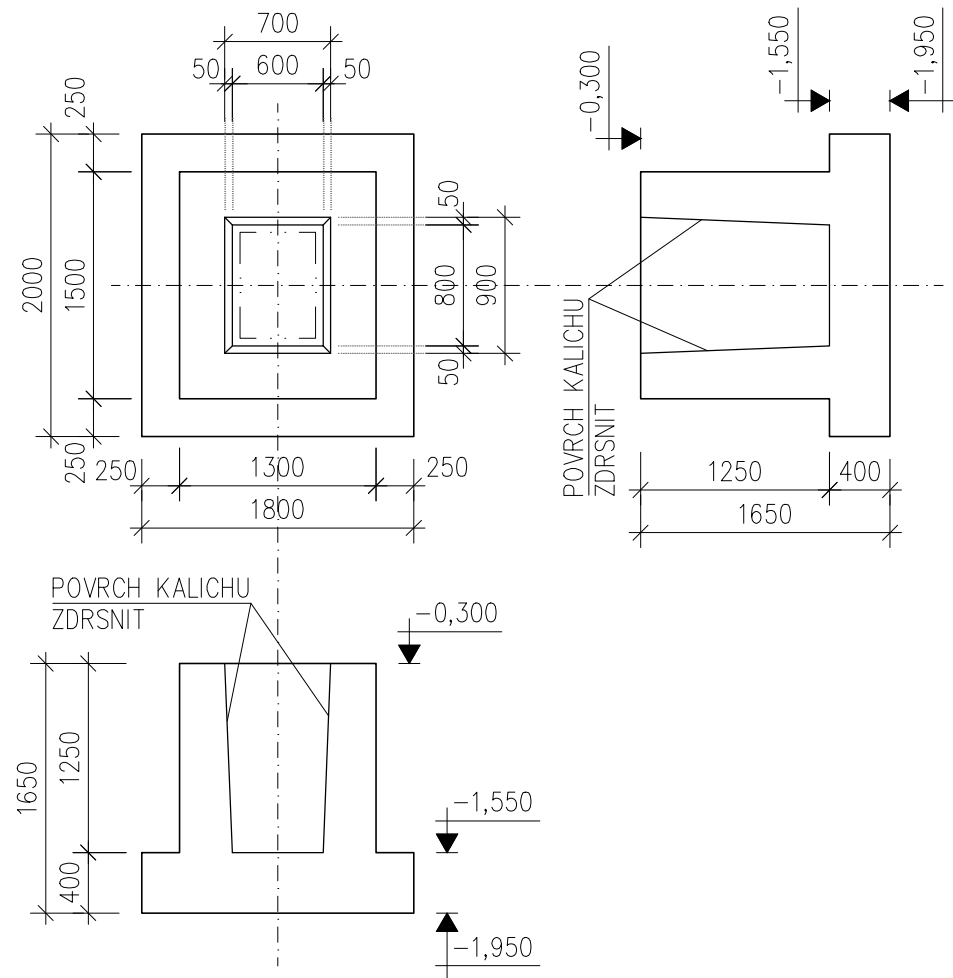


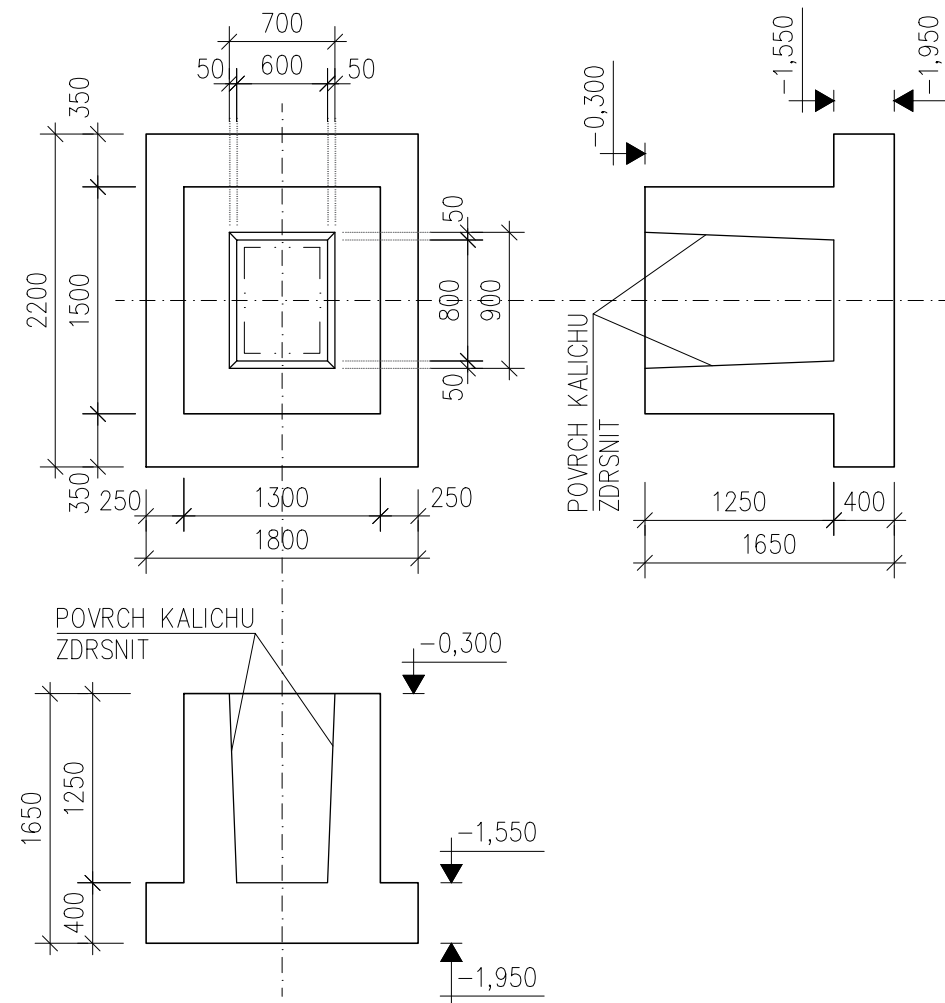
TVAR PATKY "P1" 1800x2000 mm – 13 ks

– SLOUP 500x700 mm



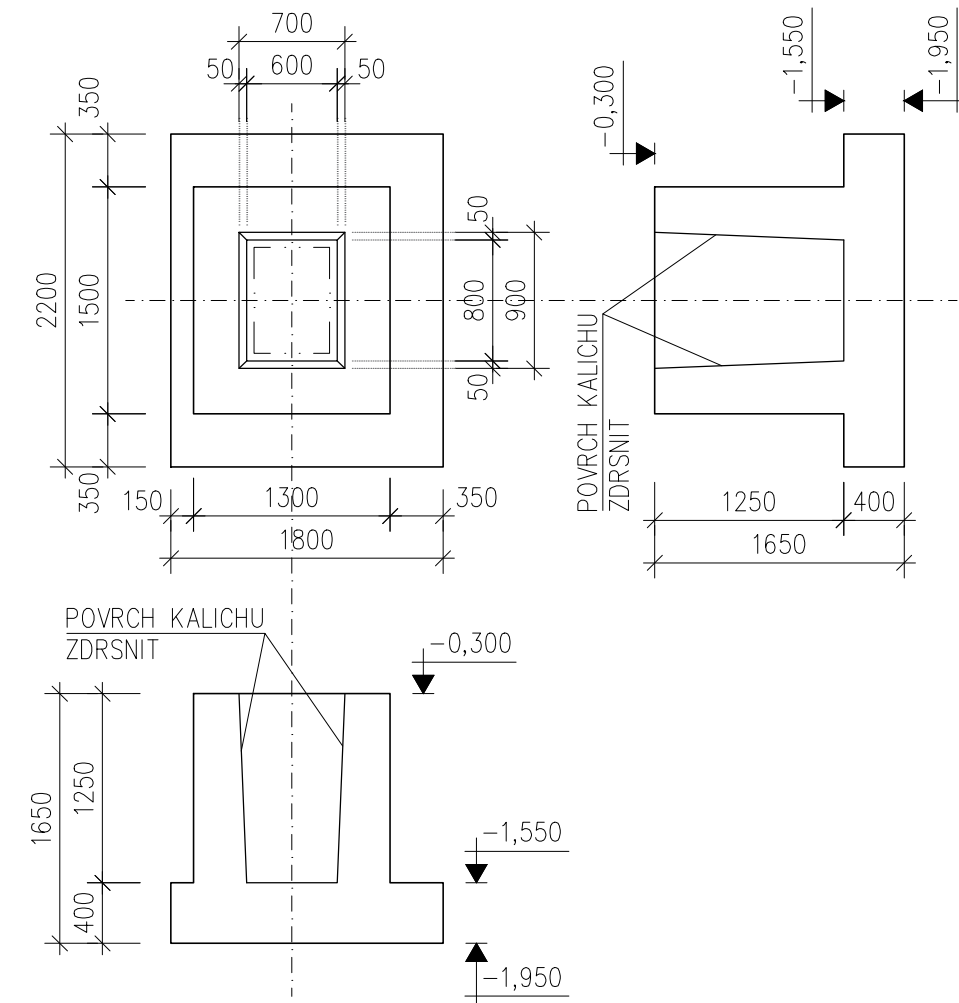
TVAR PATKY "P2" 1800x2200 mm – 3 ks

– SLOUP 500x700 mm



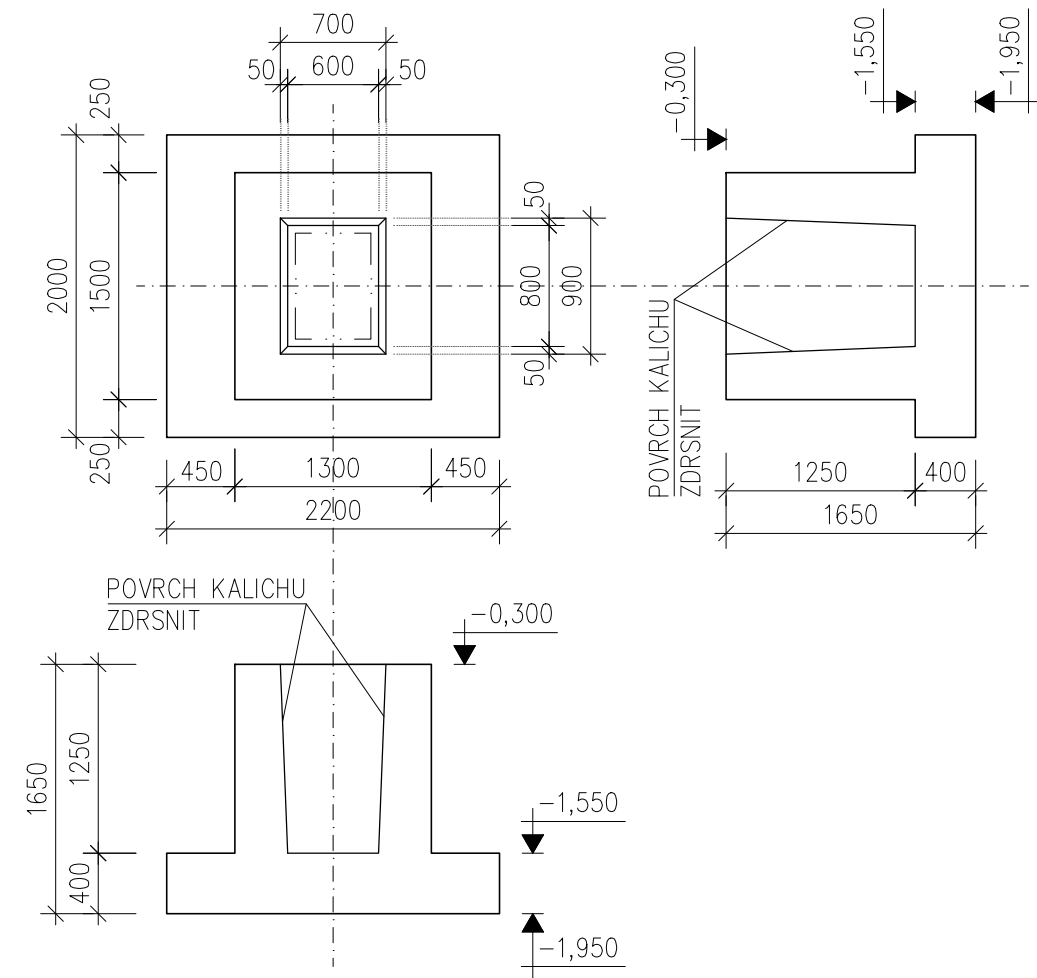
TVAR PATKY "P3" 1800x2200 mm – 2 ks

– SLOUP 500x700 mm



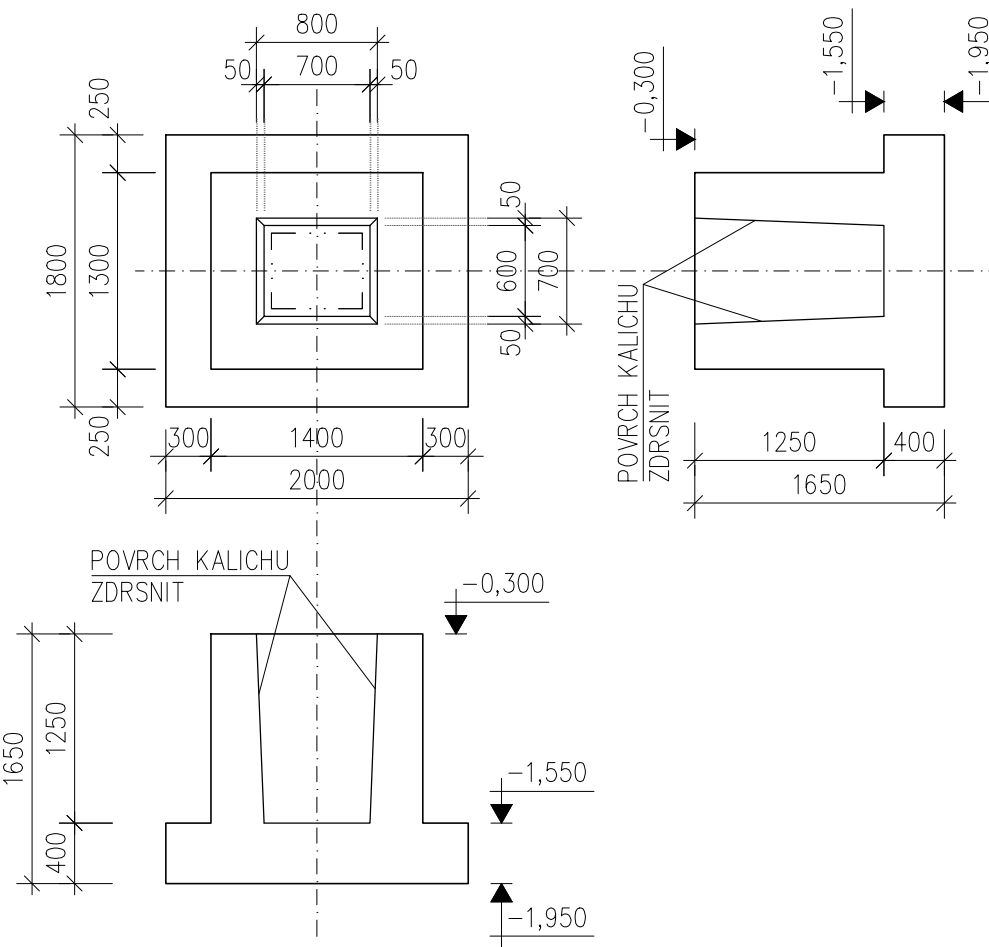
TVAR PATKY "P4" 2200x2000 mm – 2 ks

– SLOUP 500x700 mm



TVAR PATKY "P5" 2000x1800 mm – 2 ks

– SLOUP 500x600 mm



**MATERIÁLY:**

BETON DLE ČSN EN 206+A2 a ČSN P 73 2404:

- C25/30–XC2,XA1–Dmax 22mm–S4
- ZPRACOVAT DLE ČSN EN 13670

BETONÁŘSKÁ OCEL DLE ČSN EN 10080:

- B500B
- SVAŘITELNÁ OCEL
- ZPRACOVAT DLE ČSN EN 13670

**KRYCÍ VRSTVA:**

- MINIMÁLNÍ = 25 mm
- NOMINÁLNÍ = 65 mm

±0,000 = 132,000 m n.m.

Vypracoval <b>Bc. Ondřej Tušíl</b>	Kontroloval <b>Ing. Jan Ježek</b>	Akademický rok <b>2022/2023</b>	Fakulta stavební <b>ČVUT</b>
Katedra <b>K135 - Katedra geotechniky</b>			
Předmět <b>DPM - Diplomová práce</b>			Datum <b>01/2023</b>
Akce <b>Přístavba distribučního centra - Mall Bratislava</b>			Formát <b>A3</b>
Úloha <b>Tvary základových patek</b>			Měřítko <b>1:50</b>
			Příloha č. <b>1.4</b>