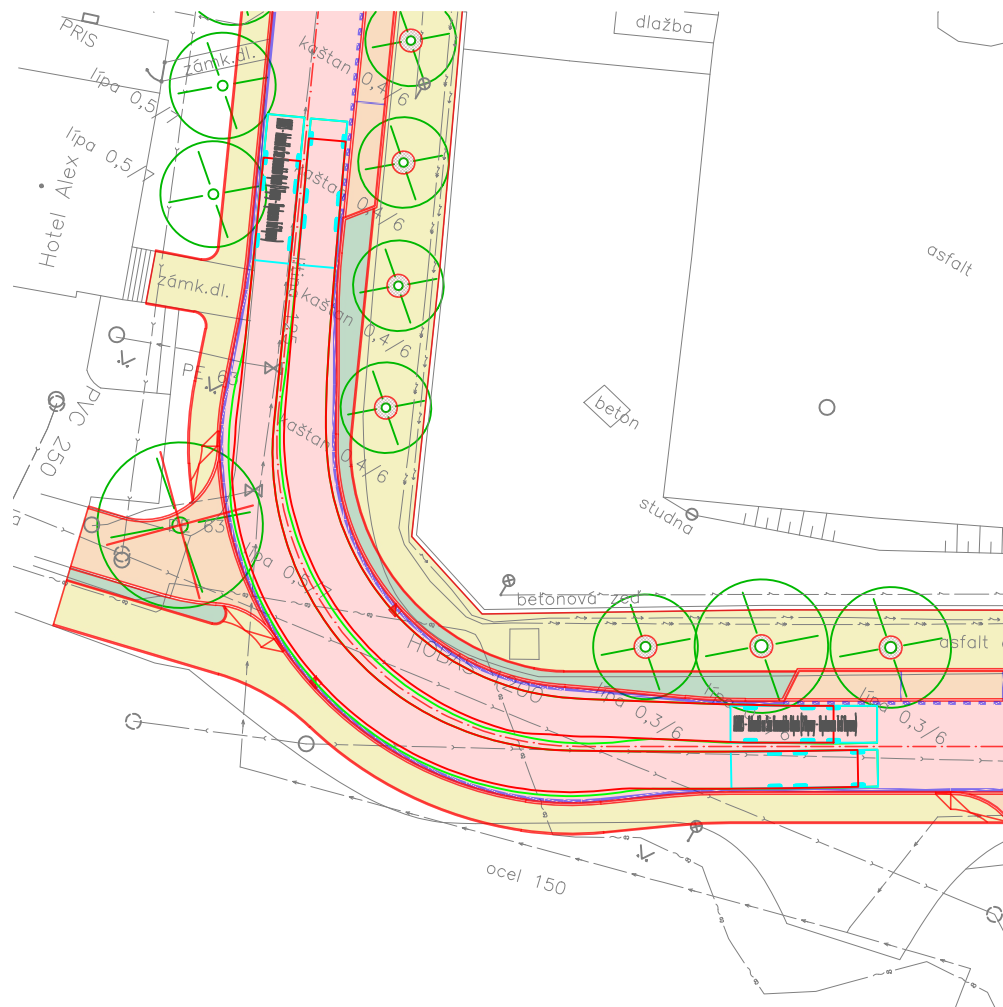


VLEČNÉ KŘIVKY - SMĚROVÝ OBLOUK S R=20,00m

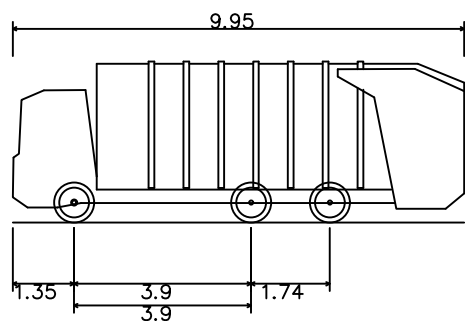
M 1:500

AUTOMOBIL NA SVOZ KOMUNÁLNÍHO ODPADU



LEGENDA

	Stávající stav		Vozovka – asfaltový kryt
	Vodovodní potrubí bez rozlišení druhu		Dlažba – betonová (parkovací stání, sjezdy)
	Kanalizační stoka, potrubí bez rozlišení druhu		Dlažba – kamenná (středové ostrovy MINI, prstenec OK)
	Plynovodní potrubí bez rozlišení tlaku		Chodník – betonová dlažba
	Tepelné potrubí bez rozlišení		Zeleň
	Venkovní silové vedení bez rozlišení druhu		Stavební úpravy pro nevidomé a slabozraké – betonová dlažba v reliéfním a barevném kontrastu vůči okolní dlažbě
	Venkovní silové vedení nízkého napětí		Nový stav
	Venkovní silové vedení vysokého napětí		Nový stav – obrubník
	Sdělovací vedení spojové		Vodorovné dopravní značení
	Sdělovací vedení spojové (ČD)		Rušené objekty
	Sávající sloup veřejného osvětlení		Kruhová litinová mříž ke stromům
	Stávající strom		Uliční vpust
	Trajektorie kola vozidla		Obrys vozidla



ASK023 – Automobil na Svoz Komunálního Odpadu
(3 Naprawy – Nepohanenou Třetí Napravou)

Celková délka	9.950m
Celková šířka	2.500m
Celková výška karoserie	3.550m
Min. světlá výška karoserie	0.304m
Rozchod kol	2.500m
Doba otáčení mezi plnými rejdy	5.00 s
Poloměr zatáčení mezi stěnami	8.600m

Souřadnicový systém: S–JTSK

Výškový systém: Bpv

Vypracoval: BC. DAVID PEZL	Vedoucí DP: ING. JAROMÍRA JEŽKOVÁ	
Katedra: K136 – KATEDRA SILNIČNÍCH STAVEB		
Předmět: DIPLOMOVÁ PRÁCE		
Název DP: BEROUN, ULICE NA DRAŽKÁCH, U ARCHIVU		DATUM: 12/2022
Stupeň PD: STUDIE STAVBY (STS)		FORMÁT: 315x297
Příloha: VLEČNÉ KŘIVKY – SMĚROVÝ OBLOUK S R=20,00m		MĚŘÍTKO: 1: 500
		ČÍSLO PŘÍLOHY: B.6.5

